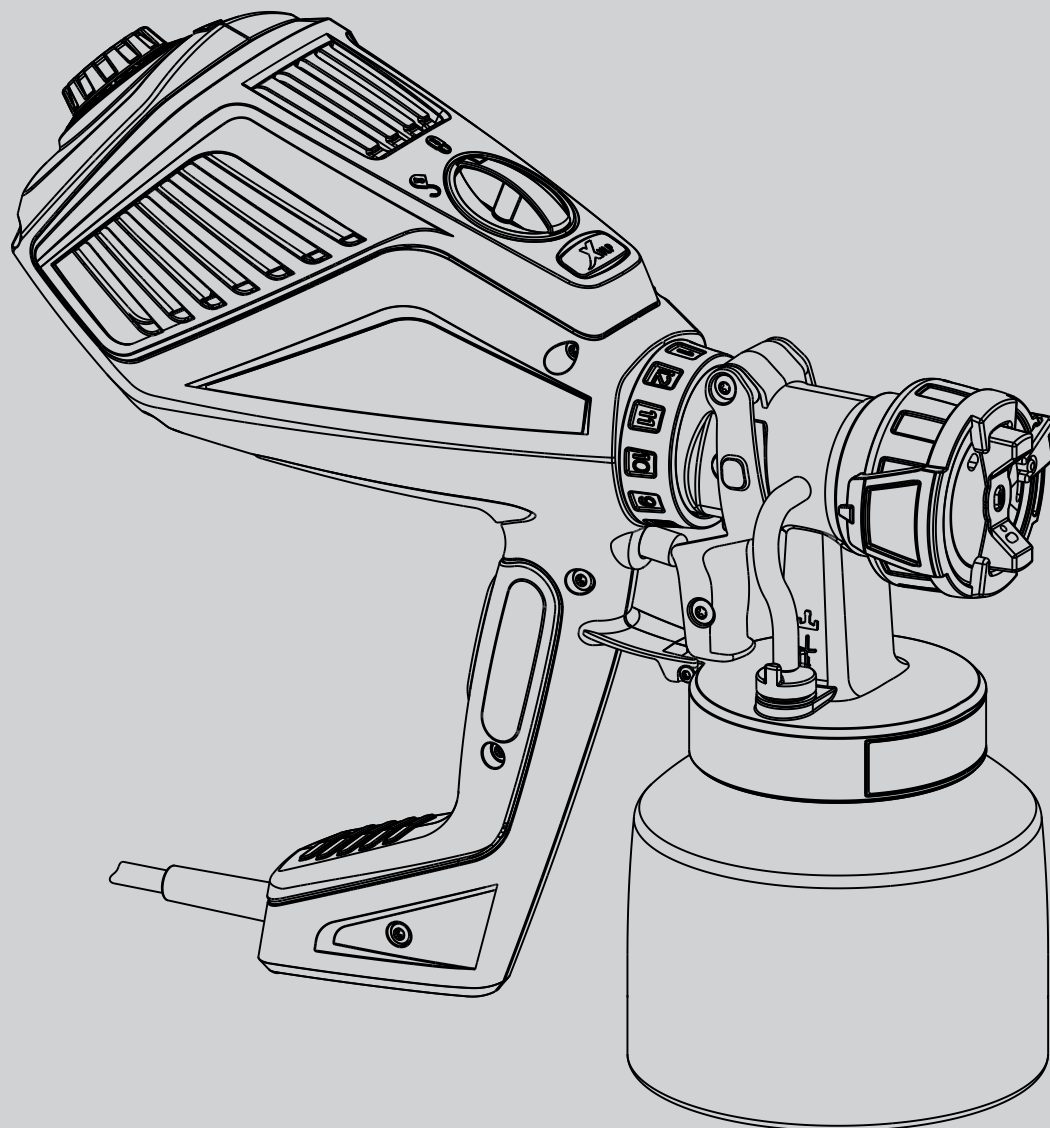


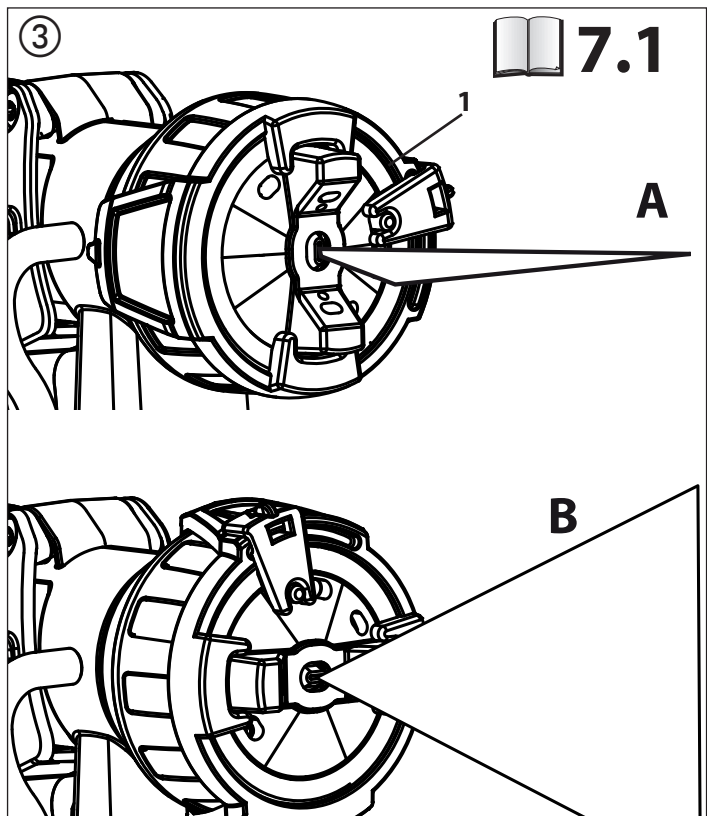
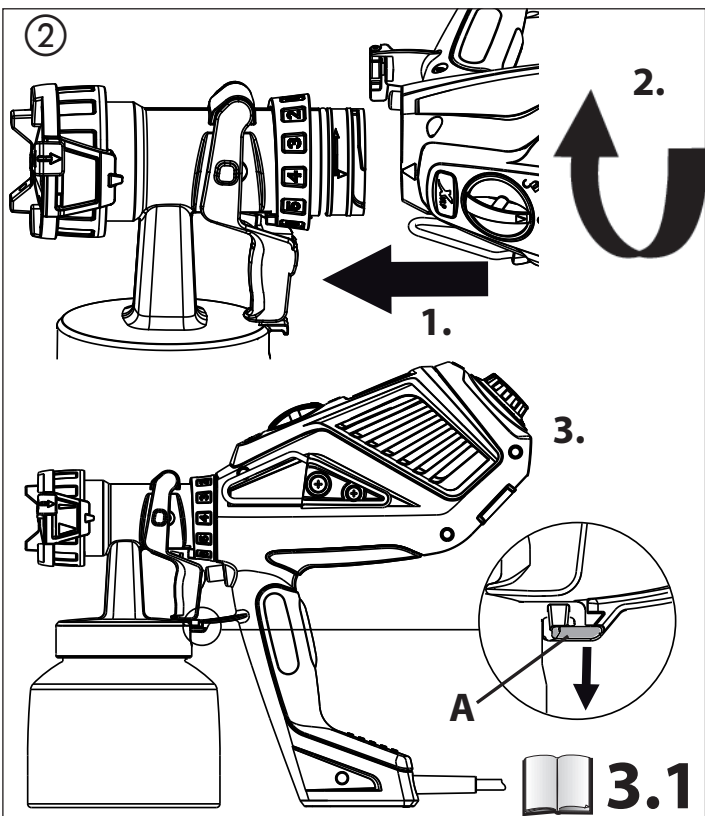
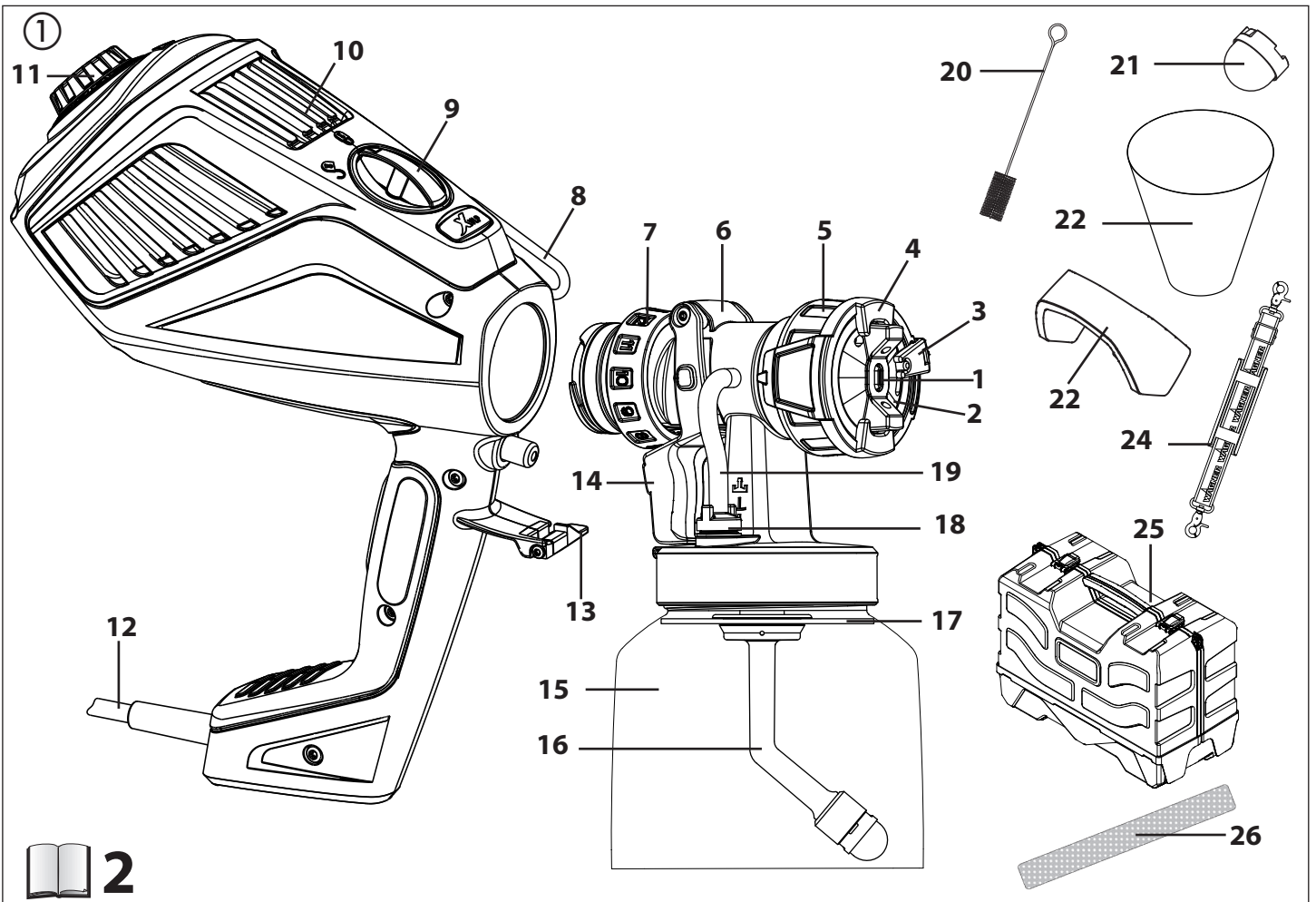
WAGNER



FINISH CONTROL 3500 ORIGINALBETRIEBSANLEITUNG

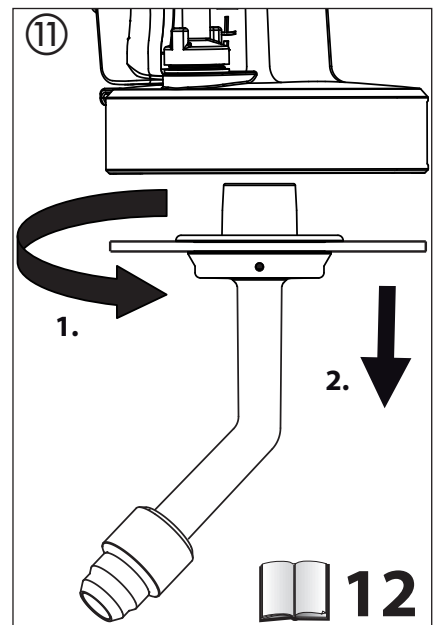
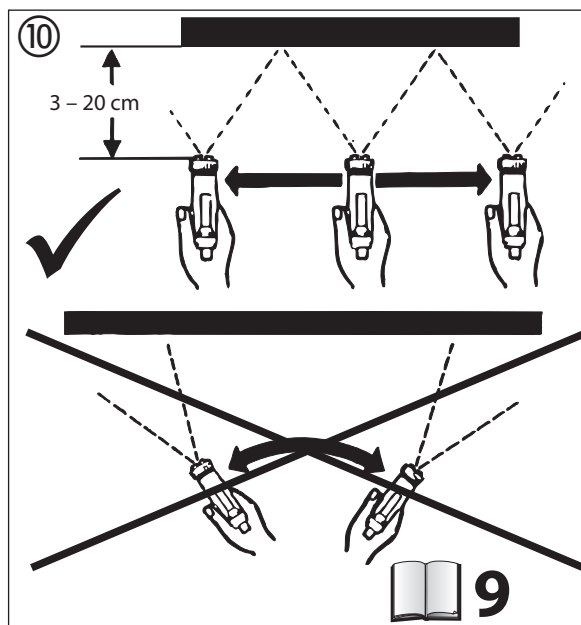
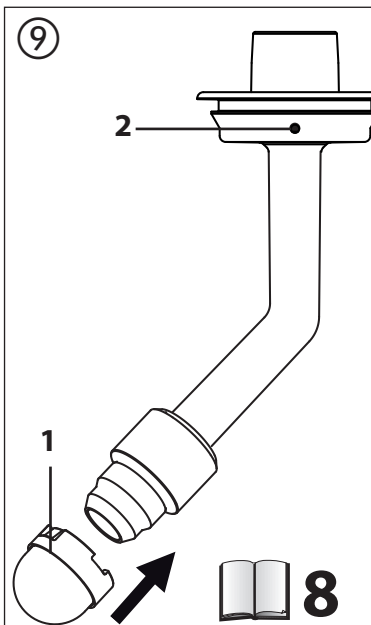
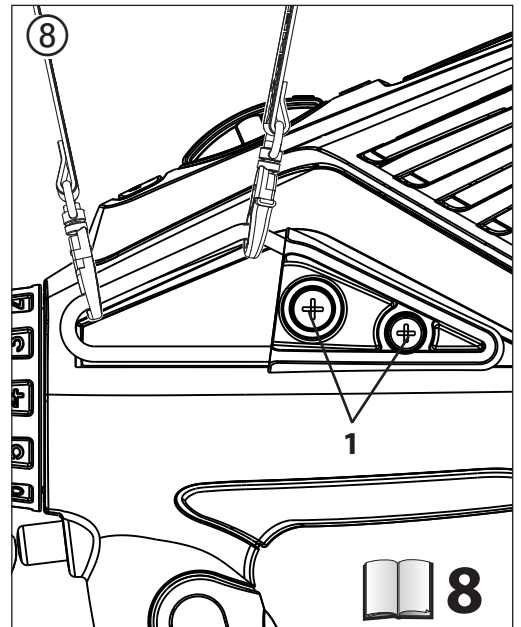
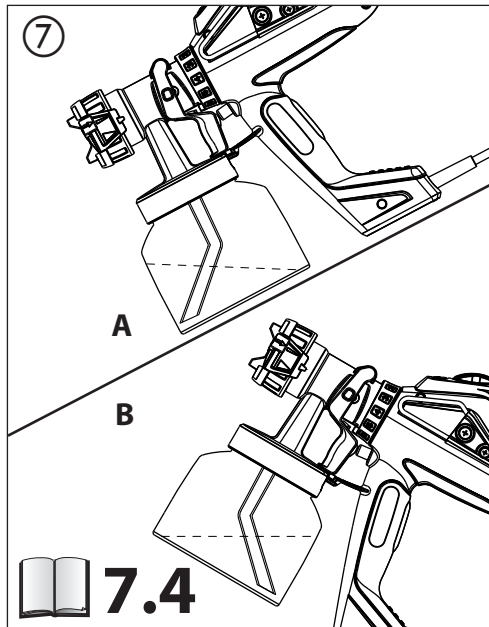
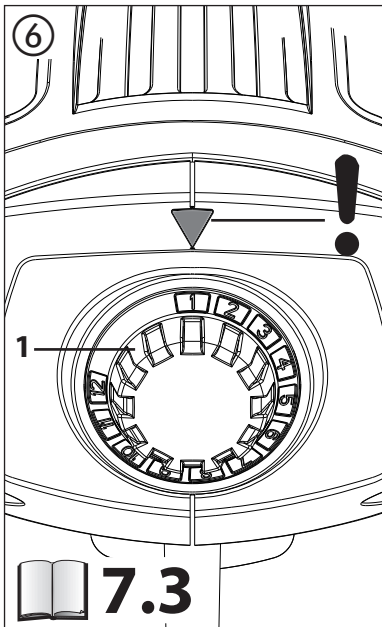
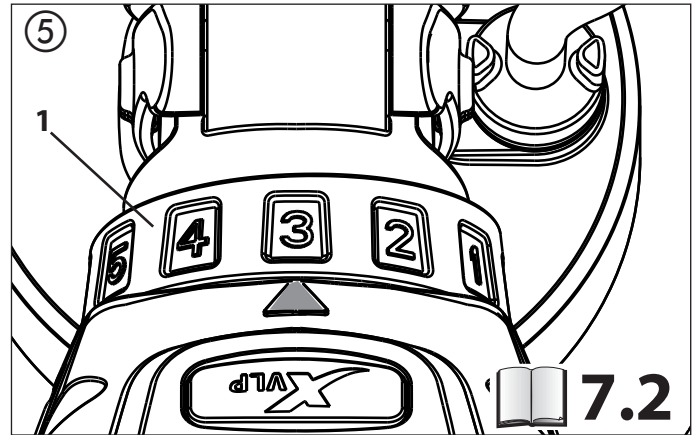
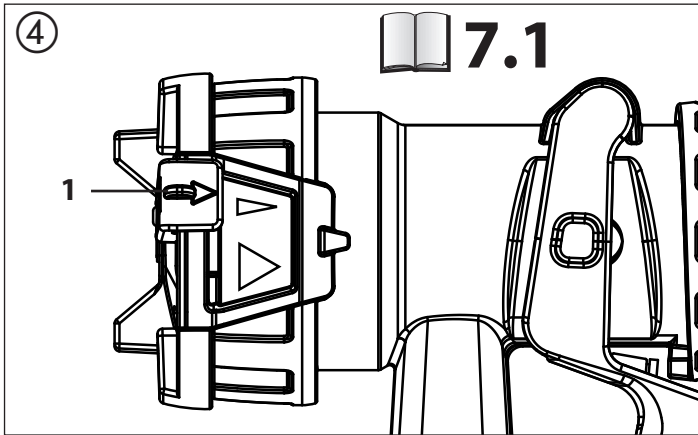


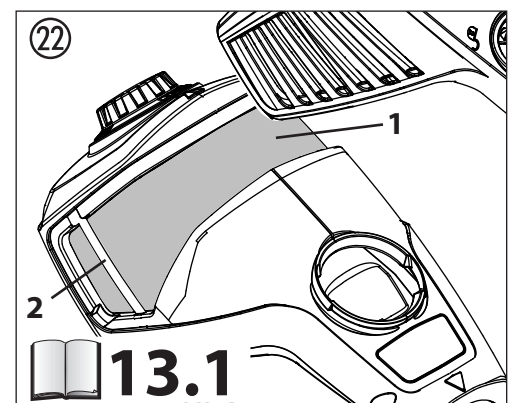
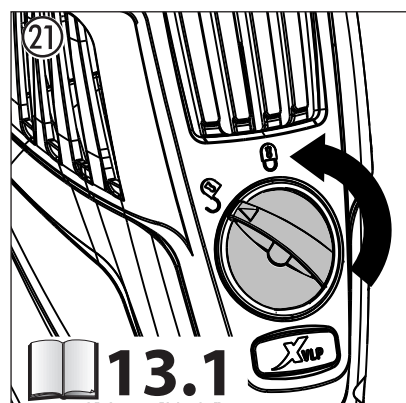
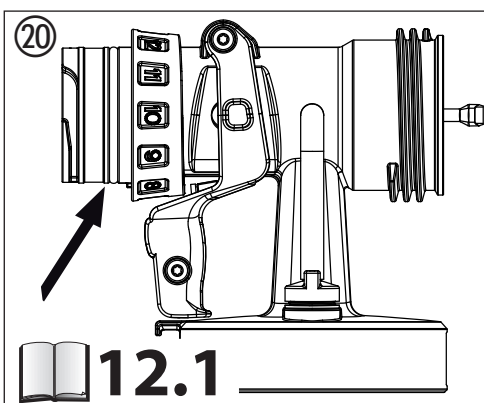
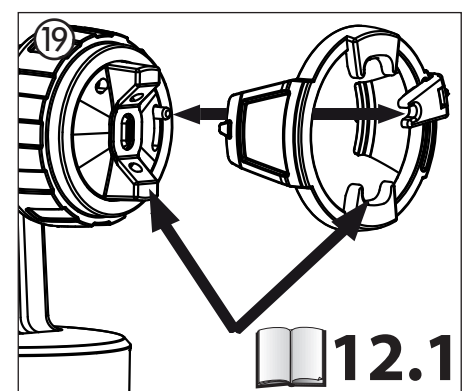
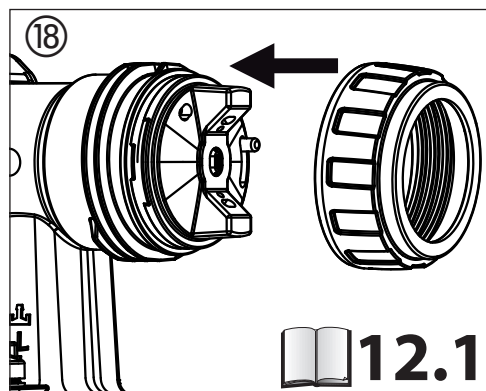
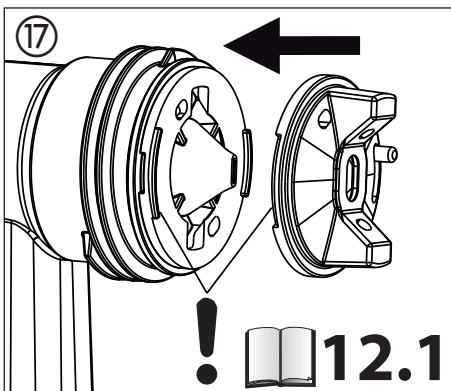
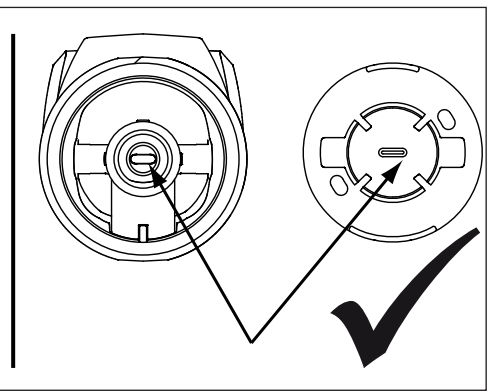
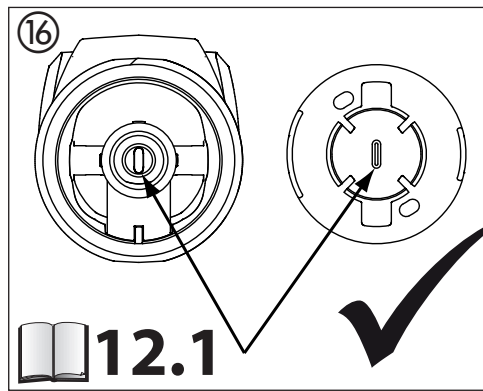
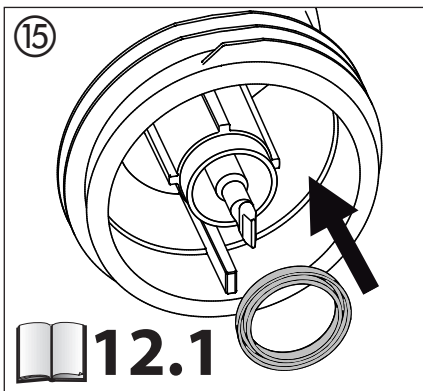
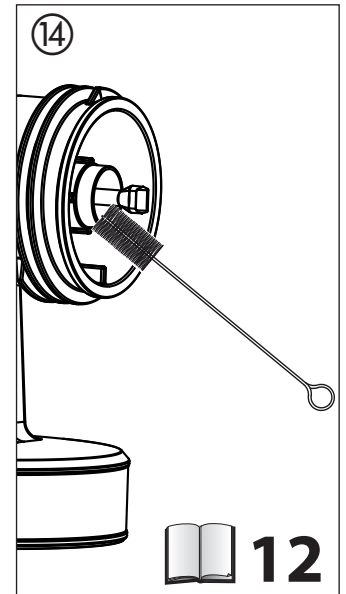
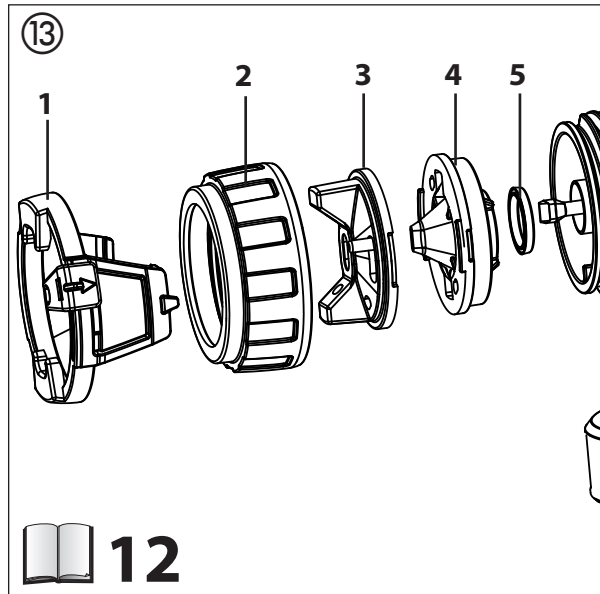
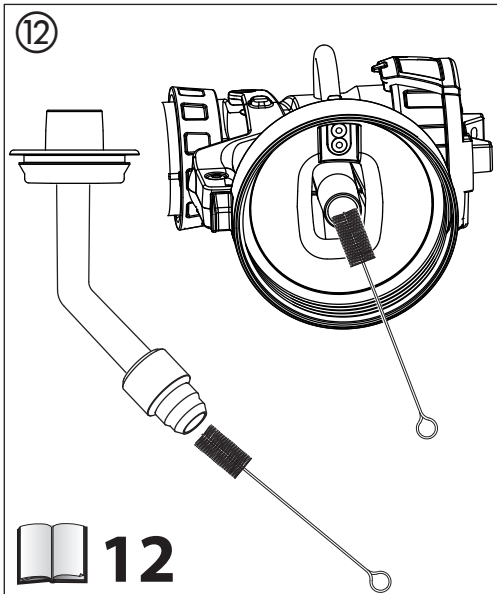
- D -	Betriebsanleitung	1	- I -	Istruzioni per l'uso	70
- GB -	Operating manual	15	- DK -	Driftsvejledning	84
- F -	Mode d'emploi	28	- S -	Bruksanvisning	97
- NL -	Gebruikshandleiding	42	- P -	Manual de instruções	110
- E -	Manual de instrucciones	56			



FinishControl 3500

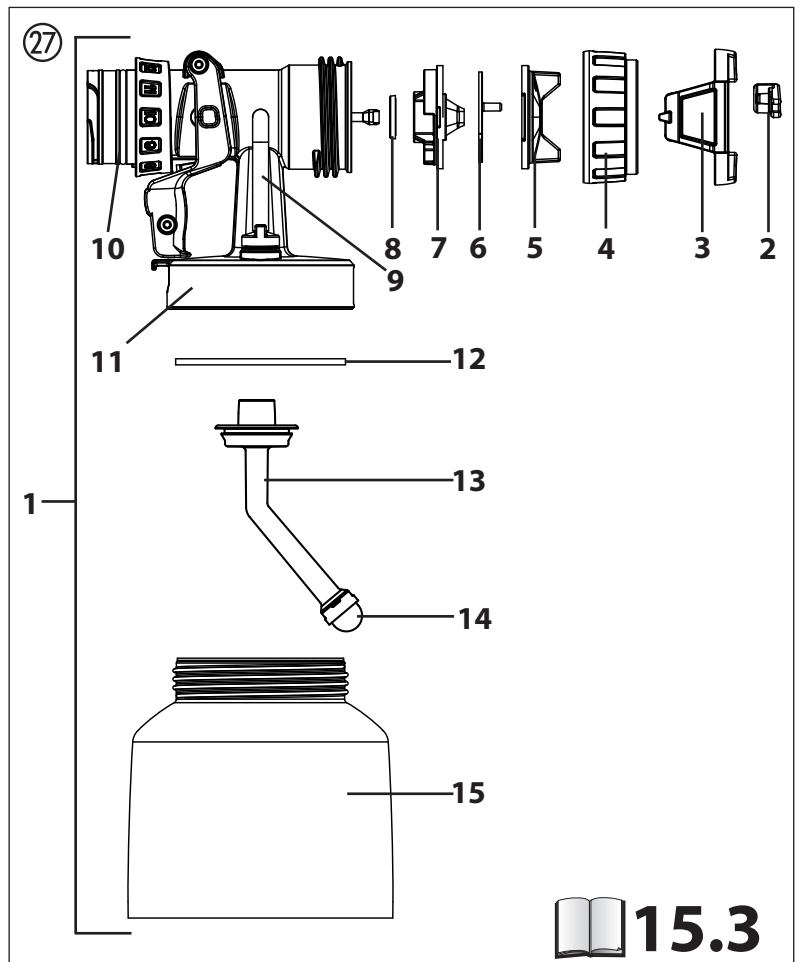
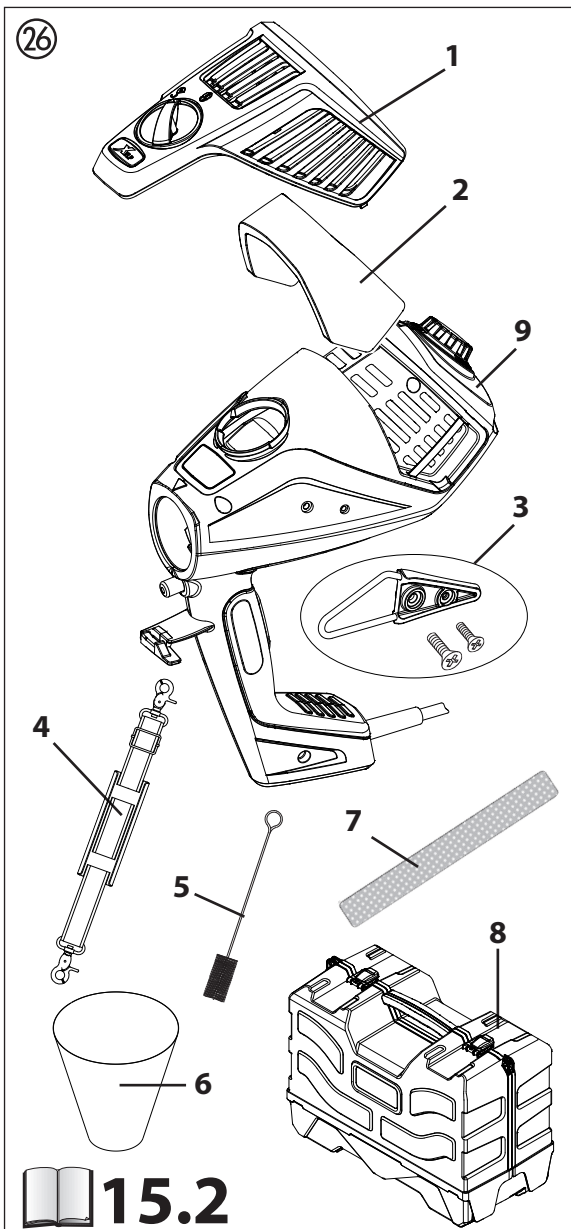
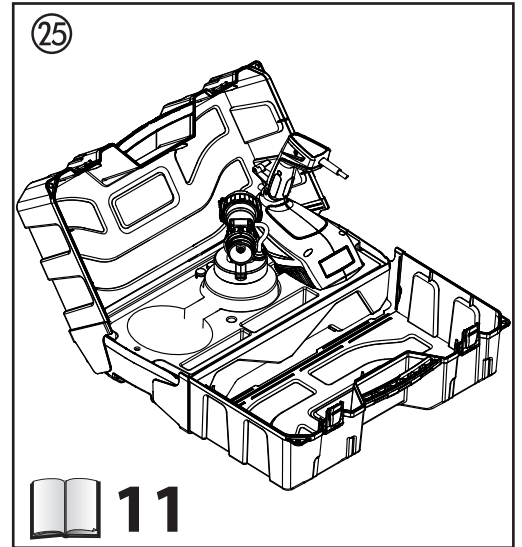
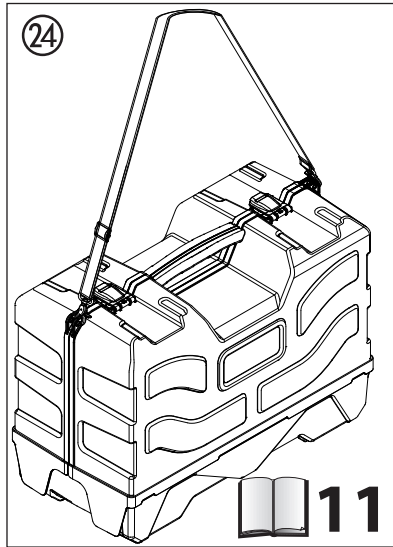
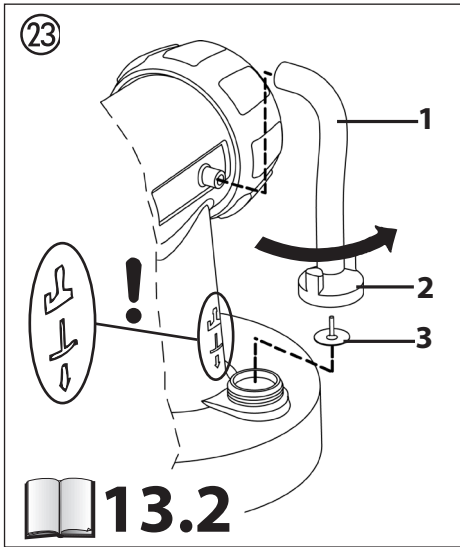
WAGNER





FinishControl 3500

WAGNER








Inhaltsverzeichnis

1	SICHERHEITSVORSCHRIFTEN	1
2	ERKLÄRUNGSBILD	4
3	DAS WAGNER CLICK&PAINT SYSTEM	4
3.1	Teilen der Spritzpistole	4
4	TECHNISCHE DATEN	5
5	EINFÜHRUNG IN DAS SPRITZEN MIT DEM XVLP-VERFAHREN	5
6	BESCHICHTUNGSSTOFF	5
6.1	Verarbeitbare Beschichtungsstoffe	5
6.2	Nichtverarbeitbare Beschichtungsstoffe	5
6.3	Beschichtungsstoffe, die nur mit entsprechendem Sprühaufsatz (Zubehör) verarbeitet werden können	5
6.4	Vorbereitung des Beschichtungsstoffes	5
7	EINSTELLUNG DER FARBSPRITZPISTOLE	6
7.1	Einstellung des gewünschten Spritzbildes	6
7.2	Einstellung der Materialmenge	6
7.3	Einstellung der Luftmenge	6
7.4	Einstellung des Steigrohres	6
8	INBETRIEBNAHME	6
9	SPRITZTECHNIK	7
10	ARBEITSUNTERBRECHUNG	7
11	TRANSPORT	7
12	AUSSERBETRIEBNAHME UND REINIGUNG	7
12.1	Zusammenbau	8
13	WARTUNG	8
13.1	Luftfilter	8
13.2	Entlüftungsventil	8
14	BEHEBUNG VON STÖRUNGEN	9
15	ZUBEHÖR UND ERSATZTEILE	10
15.1	Zubehör	10
15.2	Ersatzteile FinishControl	10
15.3	Ersatzteile Sprühaufsatz StandardSpray	10

ServiceNetz in Deutschland	12
Prüfung des Gerätes	13
Entsorgungshinweis	13
Wichtiger Hinweis zur Produkthaftung	13
Garantieerklärung	13
CE-Konformitätserklärung	14
Europa-ServiceNetz	126

Erklärung der verwendeten Symbole

	Dieses Symbol weist auf eine potenzielle Gefahr für Sie bzw. das Gerät hin. Unter diesem Symbol finden Sie wichtige Informationen, wie Sie Verletzungen und Schäden am Gerät vermeiden.
	Kennzeichnet Anwendungstipps und andere besonders nützliche Hinweise.
	Verweist auf das entsprechende Kapitel in der Betriebsanleitung und die dort enthaltenen Informationen zur Abbildung.
	Einstellung für einen breiten Sprühstrahl
	Einstellung für einen schmalen Sprühstrahl

1 SICHERHEITSVORSCHRIFTEN

Alle gesetzlichen Vorschriften und Sicherheitsanforderungen müssen beachtet werden.

Lesen Sie die Betriebsanleitung sorgfältig und befolgen Sie die darin gegebenen Anweisungen, um Gefährdungen zu vermeiden.

1. Arbeitsplatzsicherheit

- a) Halten Sie Ihren Arbeitsbereich sauber und gut beleuchtet. Unordnung oder unbeleuchtete Arbeitsbereiche können zu Unfällen führen.
- b) Arbeiten Sie mit dem Gerät nicht in explosionsgefährdeter Umgebung, in der sich brennbare Flüssigkeiten, Gase oder Stäube befinden. Elektrowerkzeuge erzeugen Funken, die den Staub oder die Dämpfe entzünden können.
- c) Halten Sie Kinder und andere Personen während der Benutzung des Elektrowerkzeugs fern. Bei Ablenkung können Sie die Kontrolle über das Gerät verlieren.

2. Elektrische Sicherheit

- a) Der Anschlussstecker des Gerätes muss in die Steckdose passen. Der Stecker darf in keiner Weise verändert werden. Verwenden Sie keine Adapterstecker gemeinsam mit schutzgeerdeten Geräten. Unveränderte Stecker und passende Steckdosen verringern das Risiko eines elektrischen Schlages.
- b) Vermeiden Sie Körperkontakt mit geerdeten Oberflächen, wie von Rohren, Heizungen, Herden und Kühlschränken. Es besteht ein erhöhtes Risiko durch elektrischen Schlag, wenn Ihr Körper geerdet ist.
- c) Halten Sie das Gerät von Regen oder Nässe fern. Das Eindringen von Wasser in ein Elektrogerät erhöht das Risiko eines elektrischen Schlages.
- d) Zweckentfremden Sie das Kabel nicht, um das Gerät zu tragen, aufzuhängen oder um den Stecker aus der Steckdose zu ziehen. Halten Sie das Kabel fern von Hitze, Öl, scharfen Kanten oder sich bewegenden Geräteteilen. Beschädigte oder verwickelte Kabel erhöhen das Risiko eines elektrischen Schlages.
- e) Wenn Sie mit einem Elektrowerkzeug im Freien arbeiten, verwenden Sie nur Verlängerungskabel, die auch für den Außenbereich geeignet sind. Die Anwendung eines für den Außenbereich geeigneten Verlängerungskabels verringert das Risiko eines elektrischen Schlages.

- f) Wenn der Betrieb des Gerätes in feuchter Umgebung nicht vermeidbar ist, verwenden Sie einen Fehlerstromschutzschalter. Der Einsatz eines Fehlerstromschutzschalters verhindert das Risiko eines elektrischen Schlages.

3. Sicherheit von Personen

- a) Seien Sie aufmerksam, achten Sie darauf, was Sie tun, und gehen Sie mit Vernunft an die Arbeit mit einem Elektrowerkzeug. Benutzen Sie das Gerät nicht, wenn Sie müde sind oder unter dem Einfluss von Drogen, Alkohol oder Medikamenten stehen. Ein Moment der Unachtsamkeit beim Gebrauch des Gerätes kann zu ernsthaften Verletzungen führen.
- b) Tragen Sie persönliche Schutzausrüstung und immer eine Schutzbrille. Das Tragen persönlicher Schutzausrüstung, wie Staubmaske, rutschfeste Sicherheitsschuhe, Schutzhelm oder Gehörschutz, je nach Art und Einsatz des Elektrowerkzeugs, verringert das Risiko von Verletzungen.
- c) Vermeiden Sie eine unbeabsichtigte Inbetriebnahme. Vergewissern Sie sich, dass der Schalter in der Position "AUS" ist, bevor Sie den Stecker in die Steckdose stecken. Wenn Sie beim Tragen des Geräts den Finger am Schalter haben oder das Gerät eingeschaltet an die Stromversorgung anschließen, kann dies zu Unfällen führen.
- d) Entfernen Sie Einstellwerkzeuge oder Schraubenschlüssel, bevor Sie das Gerät einschalten. Ein Werkzeug oder Schlüssel, der sich in einem drehenden Geräteteil befindet, kann zu Verletzungen führen.
- e) Vermeiden Sie eine abnormale Körperhaltung. Dadurch können Sie das Gerät in unerwarteten Situationen besser kontrollieren.
- f) Tragen Sie geeignete Kleidung. Tragen Sie keine weite Kleidung oder Schmuck. Halten Sie Haare, Kleidung und Handschuhe fern von sich bewegenden Teilen. Lockere Kleidung, Schmuck oder lange Haare können von sich bewegenden Teilen erfasst werden.
- g) Dieses Gerät ist nicht dafür bestimmt, durch Personen (einschließlich Kinder) mit eingeschränkten physischen, sensorischen oder geistigen Fähigkeiten oder mangels Erfahrung und/oder mangels Wissen benutzt zu werden, es sei denn, sie werden durch eine für Ihre Sicherheit zuständige Person beaufsichtigt oder erhalten von ihr Anweisungen, wie das Gerät zu benutzen ist. Kinder sollen beaufsichtigt werden um sicherzustellen, dass sie nicht mit dem Gerät spielen.

4. Sorgfältiger Umgang und Gebrauch von Elektrowerkzeugen

- a) **Überlasten Sie das Gerät nicht. Verwenden Sie für Ihre Arbeit das dafür bestimmte Elektrowerkzeug.** *Mit dem passenden Elektrowerkzeug arbeiten Sie besser und sicherer im angegebenen Leistungsbereich.*
- b) **Benutzen Sie kein Elektrowerkzeug, dessen Schalter defekt ist.** *Ein Elektrowerkzeug, das sich nicht mehr ein- oder ausschalten lässt, ist gefährlich und muss repariert werden.*
- c) **Ziehen Sie den Stecker aus der Steckdose, bevor Sie Geräteeinstellungen vornehmen, Zubehörteile wechseln oder das Gerät weglegen.** *Diese Vorsichtsmaßnahme verhindert den unbeabsichtigten Start des Geräts.*
- d) **Bewahren Sie unbenutzte Elektrowerkzeuge außerhalb der Reichweite von Kindern auf. Lassen Sie Personen das Gerät nicht benutzen, die mit diesem nicht vertraut sind oder diese Anweisungen nicht gelesen haben.** *Elektrowerkzeuge sind gefährlich, wenn Sie von unerfahrenen Personen benutzt werden.*
- e) **Pflegen Sie das Gerät mit Sorgfalt. Kontrollieren Sie, ob bewegliche Geräteteile einwandfrei funktionieren und nicht klemmen, ob Teile gebrochen oder so beschädigt sind, dass die Funktion des Gerätes beeinträchtigt ist. Lassen Sie beschädigte Teile vor dem Einsatz des Gerätes reparieren.** *Viele Unfälle haben ihre Ursache in schlecht gewarteten Elektrowerkzeugen.*
- f) **Verwenden Sie Elektrowerkzeug, Zubehör, Einsatzwerkzeuge usw. entsprechend diesen Anweisungen und so, wie es für diesen speziellen Gerätetyp vorgeschrieben ist. Berücksichtigen Sie dabei die Arbeitsbedingungen und die auszuführende Tätigkeit.** *Der Gebrauch von Elektrowerkzeugen für andere als die vorgesehenen Anwendungen kann zu gefährlichen Situationen führen.*

5. Service

- a) **Lassen Sie Ihr Gerät nur von qualifiziertem Fachpersonal und nur mit Original-Ersatzteilen reparieren.** *Damit wird sichergestellt, dass die Sicherheit des Geräts erhalten bleibt.*
- b) **Wenn die Netzanschlussleitung dieses Gerätes beschädigt wird, muss sie durch den Hersteller oder sein Kundendienst oder eine ähnlich qualifizierte Person ersetzt werden, um Gefährdungen zu vermeiden.**

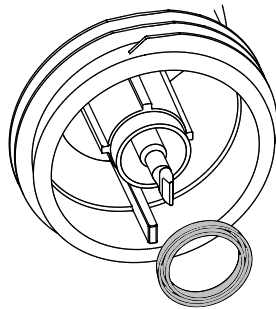
Sicherheitshinweise für Farbauftragsgeräte

1. **Brand- und Explosionsgefahren**
Beim Versprühen von brennbaren Beschichtungsstoffen und der selbstständigen Bildung von Beschichtungsstoff- und Lösemitteldämpfen entstehen brennbare Gase im Arbeitsbereich (Gefahrenzone).
Brand- und Explosionsgefahr durch Zündquellen in dieser Gefahrenzone.
Das elektrisch betriebene Sprühgerät enthält selbst mögliche Zündquellen (Funkenbildung durch Motor beim Ein- und Ausschalten, am Netzstecker beim Ein- und Ausstecken, an der Spritzpistole durch mögliche statische Elektrizität)
 - > **Gerät darf nicht in Betriebsstätten, welche unter die Explosionsschutzverordnung fallen, eingesetzt werden.**
 - > **Keine brennbaren Beschichtungsstoffe und Reinigungsmittel verwenden -> Produktdatenblätter beachten!**
 - > **Farb- oder Lösemittelgebinde in der Nähe des Gerätes immer dicht verschließen.**
 - > **Bei einer Gerätereinigung mit brennbaren Lösemitteln, Gerät vom Netz trennen und mit Pinsel und Lappen gründlich reinigen. Vor der Wiederinbetriebnahme sicherstellen, dass keine Lösemittelrückstände mehr vorhanden sind. Gereinigte Teile vollständig abtrocknen lassen.**
2. **Achtung Verletzungsgefahr!**
Nie die Spritzpistole auf sich, Personen und Tiere richten
3. Bei Spritzarbeiten geeigneten Atemschutz tragen. Dem Benutzer ist eine Atemschutzmaske zur Verfügung zu stellen (s. auch Berufsgenossenschaftliche Regeln für Sicherheit und Gesundheit bei der Arbeit „Betreiben von Arbeitsmitteln“ BGR 500 Teil 2 Kapitel 2.29 und 2.36).
 Zur Vermeidung von Berufskrankheiten sind bei Aufbereitung, Verarbeitung und Gerätereinigung die Verarbeitungsvorschriften der Hersteller der verwendeten Stoffe, Lösemittel und Reiniger zu beachten. Zum Schutz der Haut sind Schutzkleidung, Schutzbrille Handschuhe und eventuell Hautschutzcreme erforderlich.
4. **Achtung: Beim Arbeiten mit dem Farbspritzsystem in Räumen wie auch im Freien ist darauf zu achten, dass sich keine Lösungsmittelhaltigen Dämpfe im Bereich des Farbspritzsystemes bilden. Beim Arbeiten in Räumen muss eine ausreichende Lüftung zur**

Abführung der Lösemitteldämpfe gewährleistet sein.

5. **Achtung: Das Gerät ist nicht spritzwassergeschützt. Es darf weder bei Regen betrieben noch mit Wasser abgespritzt oder in eine Flüssigkeit eingetaucht werden. Benutzen Sie das Gerät nicht in feuchter oder nasser Umgebung.**

6. **Achtung! Gerät niemals mit fehlender, beschädigter oder falsch montierter Düsendichtung betreiben. Bei fehlender, beschädigter oder falsch montierter Düsendichtung kann Flüssigkeit in das Gerät eindringen und dadurch das Risiko eines elektrischen Schlages erhöhen. Überprüfen Sie die Düsendichtung vor jeder Benutzung.**



7. Das Gerät darf nur mit funktionsfähigem Ventil betrieben werden. Wenn Farbe in den Belüftungsschlauch (Abb. 1, Pos. 19) steigt, Gerät nicht weiter betreiben! Belüftungsschlauch, Ventil und Membran demontieren, reinigen und ggf. Membran ersetzen.
8. Befüllte Spritzpistole nicht legen.
9. Absauganlagen sind entsprechend lokaler Vorschriften bauseits zu erstellen.
10. Die zu beschichtenden Werkstücke müssen geerdet sein.
11. Achten Sie auf die Gefahren, die von dem versprühten Stoff ausgehen können und beachten Sie ebenfalls die Aufschriften auf den Behältern oder die vom Hersteller des Stoffes angegebenen Hinweise.
12. Versprühen Sie keinerlei Stoffe von denen Sie die Gefährlichkeit nicht kennen.
13. Vor der Demontage des Sprühaufsatzes, Druck durch Aufdrehen des Behälters entlasten.
- 14. Vor allen Arbeiten am Gerät den Netzstecker aus der Steckdose ziehen.**
15. Arbeiten oder Reparaturen an der elektrischen Ausrüstung nur von einer Elektrofachkraft durchführen lassen. Auch dann, wenn Hinweise in der Betriebsanleitung sind. Für unsachgemäße Installation wird keine Haftung übernommen.

2 ERKLÄRUNGSBILD (ABB. 1)

POS. BENENNUNG	POS. BENENNUNG
1 Düse	15 Behälter
2 Luftkappe	16 Steigrohr
3 Einstellhebel Sprühstrahlbreite (Formluft)	17 Behälterdichtung
4 Einstellring Sprühstrahlebene (vertikal/horizontal)	18 Ventil
5 Überwurfmutter	19 Belüftungsschlauch
6 Sprühaufsatz kpl.	20 Reinigungsbürste
7 Materialmengenregulierung	21 Steigrohrfilter fein (rot) Steigrohrfilter grob (weiß)
8 Aufhängung für Tragegurt	22 Einfülltrichter (3 Stück)
9 Verriegelung Luftfilterabdeckung	23 Ersatzluftfilter (3 Stück)
10 Abdeckung Luftfilter	24 Tragegurt (für Gerät und Transportkoffer)
11 Luftmengenregulierung	25 Transportkoffer*
12 Netzkabel	26 Klettband zur Fixierung des Netzkabels
13 Verschluss Click & Paint	
14 Abzugsbügel (betätigt Einschalter Turbine → Material wird gefördert)	

3 DAS WAGNER CLICK&PAINT SYSTEM

Mit dem Wagner Click&Paint System kann der vordere Teil der Pistole (Sprühaufsatz) schnell und einfach ausgetauscht werden. Dies ermöglicht einen schnellen Materialwechsel ohne Reinigung und bietet für jedes Material und jede Anwendung das richtige Werkzeug.

Folgende Sprühaufsätze sind erhältlich:

Sprühaufsatz	Anwendungsgebiet
StandardSpray (gelb) Bestell-Nr. 2321 879	Sprühaufsatz mit Schlitzdüse und 1000 ml Edelstahlbehälter. Verarbeitet alle gängigen Lacke.
FineSpray (braun) Bestell-Nr. 2321 877	Sprühaufsatz mit Runddüse und 1000 ml Edelstahlbehälter. Perfekt geeignet für niederviskose Lacke und Lasuren.
WallSpray (weiß) Bestell-Nr. 2321 880	Dispersionssprühaufsatz mit Schlitzdüse und 1400 ml Kunststoffbehälter. Abgestimmt auf die Verarbeitung von Dispersionen und Latexfarben.

3.1 TEILEN DER SPRITZPISTOLE

Setzen Sie zum Zusammenbau den Sprühaufsatz so in die FC 3500 ein, dass die beiden Pfeilspitzen aufeinander zeigen.

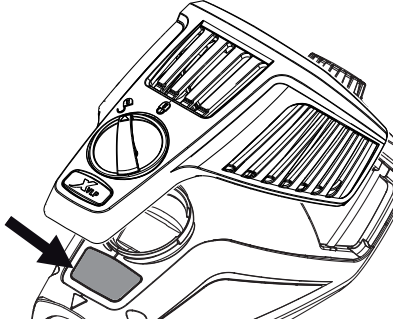
Drehen Sie die FC 3500 in Pfeilrichtung um 90° bis sie hörbar einrastet. (Abb. 2)

Zum Entfernen des Sprühaufsatzes, drücken Sie den Verschluss (Abb. 2, A) unterhalb des Abzugsbügels nach unten und drehen Sie den Sprühaufsatz um 90°.

4 TECHNISCHE DATEN

i

Das Leistungsschild befindet sich unter der Luftfilterabdeckung.



Spannung:	230 V~, 50 Hz
Leistungsaufnahme:	700 W
Zerstäubungsleistung:	220 W
Behälterinhalt:	1000 ml
Netzkabel:	4 m
Schutzklasse:	I
Schalldruckpegel:*	74 dB (A)
Unsicherheit K:	4 dB (A)
Schallleistungspegel:*	87 dB (A)
Unsicherheit K:	4 dB (A)
Schwingungspegel:	<2,5 m/s ²
Unsicherheit K:	1,5 m/s ²
Gewicht (Motorgebläse und Spritzpistole):	2,3 kg

* Der Schallemissionswert wurde nach EN 50144-2-7:2000 ermittelt.

5 EINFÜHRUNG IN DAS SPRITZEN MIT DEM XVLP-VERFAHREN

XVLP (Extra Volume Low Pressure) ist eine Niederdruck-Spritztechnik, die mit hohem Luftvolumen und niedrigem Luftdruck arbeitet. Wesentlicher Vorteil dieser Spritztechnik ist die geringe Farbnebelbildung. Dadurch wird der Abdeckungsaufwand auf ein Minimum reduziert.

Gegenüber konventionellem Beschichtungsauftrag wird eine hohe Wirtschaftlichkeit und eine optimale Oberflächenqualität bei gleichzeitiger Umweltschonung erzielt.

Funktionsbeschreibung

Das Farbspritzsystem besteht aus einem Motorgebläse, das Zerstäuberluft an die Spritzpistole abgibt.

In der Spritzpistole wird ein Teil der Zerstäuberluft zur Druckbeaufschlagung des Behälters verwendet. Durch diesen Druck wird der Beschichtungsstoff über das Steigrohr zur Düse gefördert und dort mit der restlichen Zerstäuberluft zerstäubt. Alle zum Arbeiten notwendigen Einstellungen (z.B. Materialmenge) können bequem direkt an der Pistole vorgenommen werden.

Anwendungsbereich

Die FC 3500 ist für kleinere bis mittlere Projekte mit einer Fläche von **max. 50 m²** konzipiert.

6 BESCHICHTUNGSSTOFF

6.1 VERARBEITBARE BESCHICHTUNGSSTOFFE

Lösemittelhaltige und wasserverdünnbare Lackfarben, Beizen, Lasuren, Imprägnierungen, Öle, Klarlacke, Kunstharzlacke, Buntlacke, Alkydharzlacke, Grundierungen, Heizkörperlacke, Hammerschlaglacke, Rostschutzfarben, Effektlacke, Strukturlacke

6.2 NICHTVERARBEITBARE BESCHICHTUNGSSTOFFE

Materialien die stark schmirgelnde Bestandteile enthalten, Fassadenfarbe, Laugen und säurehaltige Beschichtungsstoffe.
Brennbare Beschichtungsstoffe

6.3 BESCHICHTUNGSSTOFFE, DIE NUR MIT ENTSPRECHENDEM ZUBEHÖR VERARBEITET WERDEN KÖNNEN

Innenwandfarbe (Dispersionen und Latexfarbe)

6.4 VORBEREITUNG DES BESCHICHTUNGSSTOFFES

i

Beschichtungsstoff-Verarbeitungshinweise des Herstellers auf dem Farbgebinde oder auf dem technischen Merkblatt beachten !

Sauberkeit des Beschichtungsstoffs:

Für das einwandfreie Funktionieren des Feinsprühsystems ist sauberer Beschichtungsstoff absolute Voraussetzung. Sollten bezüglich der Verunreinigung Bedenken bestehen, so ist es empfehlenswert, den Beschichtungsstoff durch ein feinmaschiges Sieb zu filtern.

Verarbeitung des Beschichtungsstoffes mit Sprühaufsatz StandardSpray (gelb)

Beschichtungsstoff	Verarbeitung	Bemerkungen
Lösemittelhaltige Lackfarben	Herstellerangaben beachten	
Wasserverdünnbare Lackfarben	Herstellerangaben beachten	
Beizen, Lasuren, Imprägnierungen, Öle	unverdünnt	Sprühaufsatz FineSpray (braun) empfohlen
Klarlacke, Kunstharzlacke, Buntlacke, Alkydharzlacke	Herstellerangaben beachten	
Grundierungen, Heizkörperlacke, Hammerschlaglacke,	Herstellerangaben beachten	
Rostschutzfarben, Effektlacke	Herstellerangaben beachten	
Multicolorfarben, Strukturlacke	Herstellerangaben beachten	Sprühaufsatz WallSpray (weiß) empfohlen

7 EINSTELLUNG DER FARBSPRITZPISTOLE

7.1 EINSTELLUNG DES GEWÜNSCHTEN SPRITZBILDES



Durch Drehen des schwarzen Einstellrings (Abb.3, 1) kann die Ausrichtung des Sprühstrahls bestimmt werden.

- A Waagrechtlicher Flachstrahl** → für vertikale Flächen
- B Senkrechter Flachstrahl** → für horizontale Flächen

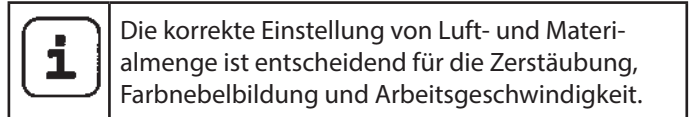
Zusätzlich kann mit dem Einstellhebel (Abb. 4, 1) zwischen einem breiten (▷) und einem kompakten (▷) Sprühstrahl umgeschaltet werden.

7.2 EINSTELLUNG DER MATERIALMENGE (ABB. 5)

Die Materialmenge kann durch Drehen des Materialmengenreglers (Abb. 5, 1) schrittweise von 1 (Minimum) bis 12 (Maximum) eingestellt werden.

7.3 EINSTELLUNG DER LUFTMENGE (ABB. 6)

Drehen Sie die Luftmengenregulierung (Abb. 6, 1) im Uhrzeigersinn, um die Luftmenge zu erhöhen, oder gegen den Uhrzeigersinn, um die Luftmenge zu reduzieren (Pfeil auf Pistolenkörper beachten).



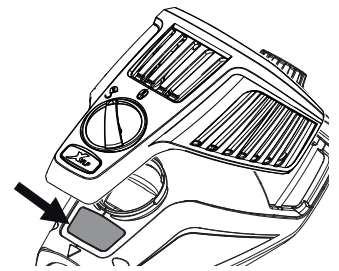
7.4 EINSTELLUNG DES STEIGROHRS

Bei richtiger Position des Steigrohres kann der Behälterinhalt fast vollständig verspritzt werden.

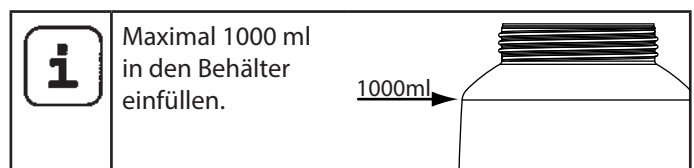
Bei Arbeiten an liegenden Objekten: Steigrohr nach vorne drehen. (Abb. 7 A)
 Spritzarbeiten bei überkopf Objekten: Steigrohr nach hinten drehen. (Abb. 7 B)

8 INBETRIEBNAHME

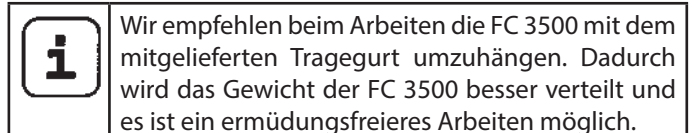
Vor Anschluss an das Stromnetz darauf achten, dass die Netzspannung mit der auf dem Leistungsschild angegebenen Betriebsspannung übereinstimmt. Der Anschluss muss über eine vorschriftsmäßig geerdete Schutzkontakt-Steckdose erfolgen.



- Behälter vom Sprühaufsatz abschrauben.
- Vorbereiteten Beschichtungsstoff einfüllen.



- Abhängig vom verwendeten Beschichtungsstoff den entsprechenden Filter am Steigrohr anbringen (Abb. 9, 1).
 dünnflüssige Beschichtungsstoffe → Filter fein (rot)
 dickflüssige Beschichtungsstoffe → Filter grob (weiß)
- Steigrohr ausrichten. (Abb. 7)
- Behälter fest an den Sprühaufsatz anschrauben.
- Sprühaufsatz und FC 3500 miteinander verbinden. (Abb. 2)



7. Beide Karabinerhaken des Tragegurtes an der Aufhängung befestigen. (Abb. 8)

i	Die Aufhängung für den Tragegurt kann bei Bedarf auch auf der anderen Seite der FC 3500 montiert werden. Lösen Sie hierfür die beiden unterschiedlich großen Schrauben (Abb. 8, 1). Montieren Sie die Aufhängung auf der anderen Seite, indem Sie die Schrauben in die passenden Bohrungen einsetzen. Achtung verwenden Sie nur die mitgelieferten Schrauben. Schrauben mit falscher Länge oder Durchmesser können das Gerät beschädigen. Schrauben nie ohne die Aufhängung festziehen.
----------	--

8. Netzkabel einstecken.
9. Das Gerät ist jetzt betriebsbereit.

9 SPRITZTECHNIK

i	Die FC 3500 hat einen Abzugsbügel mit 2 Druckpunkten. Im ersten Druckpunkt wird die Turbine gestartet. Wird der Abzugsbügel weiter gezogen, wird Material gefördert.
----------	--

Abzugsbügel an der Farbspritzpistole ziehen.

Führen Sie auf einem Stück Karton eine Spritzprobe durch, um Spritzbild, Spritzstrahlbreite, Material- und Luftmenge richtig einzustellen.

Halten Sie die Farbspritzpistole senkrecht und in gleichmäßigem Abstand von etwa 3 – 20 cm zum Spritzobjekt. (Abb. 10)

Bewegen Sie die Spritzpistole gleichmäßig entweder quer oder auf und ab. Eine gleichmäßige Pistolenführung ergibt eine einheitliche Oberflächenqualität.

Außerhalb des Spritzobjekts beginnen und Unterbrechungen innerhalb des Spritzobjekts vermeiden.

Bei zu großer Farbnebelbildung ist die Luft- und Materialmenge sowie der Abstand zum Objekt zu optimieren.

10 ARBEITSUNTERBRECHUNG

1. Netzstecker ziehen.
2. Bei längeren Pausen Behälter durch kurzes Aufdrehen und anschließendem Verschließen entlüften.
3. Nach der Arbeitsunterbrechung Düsenöffnungen reinigen.

i	Beim Einsatz von schnelltrocknenden oder Zweikomponenten-Beschichtungsstoffen, Gerät unbedingt innerhalb der Verarbeitungszeit mit geeignetem Reinigungsmittel durchspülen, da das Gerät ansonsten nur mit erheblichen Aufwand gereinigt werden kann bzw. sogar beschädigt wird.
----------	--

11 TRANSPORT

	ACHTUNG! Befüllte Behälter müssen für den Transport im Koffer fest verschlossen sein. Koffer nicht auf die Seite legen, wenn er befüllte Behälter enthält.
---	---

1. Tragegurt vom Gerät entfernen und am Koffer befestigen (Abb. 24)
2. FC 3500 und Zubehör wie in Abbildung 25 gezeigt im Koffer verstauen und mit den Gummibändern sichern.


i	Drücken Sie die rechte und linke Innenseite des Kofferdeckels nach außen, um den Transportkoffer vollständig aufzuklappen.
----------	--



12 AUSSERBETRIEBNAHME UND REINIGUNG

i	Für einen einwandfreien Betrieb muss die FC 3500 jeden Tag gründlich gereinigt werden.
----------	--

1. Verschluss (Abb. 2, A) leicht nach unten drücken. Sprühaufsatz und Turbine gegeneinander verdrehen und voneinander trennen.

	ACHTUNG! Pistolen-Hinterteil niemals unter Wasser halten oder in Flüssigkeit tauchen. Gehäuse nur mit getränktem Tuch reinigen.
---	--

2. Behälter abschrauben. Restlichen Beschichtungsstoff aus Farbbehälter in Originalgebinde umfüllen.
3. Behälter und Steigrohr mit Pinsel und geeignetem Reinigungsmittel vorreinigen. Entlüftungsbohrung reinigen. (Abb. 9, 2)
4. **Nicht-brennbares** Lösemittel bzw. Wasser in den Behälter einfüllen. Behälter anschrauben. **Versprühen Sie zur Reinigung keine brennbaren Materialien.**



Bei einer Gerätereinigung mit brennbaren Lösemitteln, Gerät vom Netz trennen und mit Pinsel und Lappen gründlich reinigen. Vor der Wiederinbetriebnahme sicherstellen, dass keine Lösemittelrückstände mehr vorhanden sind. Gereinigte Teile vollständig abtrocknen lassen.

5. Sprühaufsatz und Pistolengriff miteinander verbinden. (Abb. 2)
6. Abzugsbügel ziehen und Sprühaufsatz durchspülen. Den obigen Vorgang wiederholen, bis an der Düse klares Lösemittel bzw. Wasser austritt.
7. Netzstecker ziehen und Pistole teilen.
8. Behälter abschrauben und entleeren. Steigrohr mit Behälterdichtung herausdrehen. (Abb. 11)
9. Steigrohr und Ansaugstutzen im Sprühaufsatz mit Reinigungsbürste reinigen. (Abb. 12)



ACHTUNG! Dichtungen, Membran und Düsen- oder Luftbohrungen der Spritzpistole niemals mit spitzen metallischen Gegenständen reinigen. Belüftungsschlauch und Membran sind nur bedingt lösemittelbeständig. Nicht in Lösemittel einlegen sondern nur abwischen.

10. Einstellring (Abb. 13,1) vorsichtig von der Überwurfmutter (2) abziehen. Überwurfmutter (2) abschrauben, Luftkappe (3), Düse (4) und Düsendichtung (5) herausnehmen. Alle Teile gründlich reinigen.



Zwischenräume an der Nadel besonders sorgfältig reinigen (Abb. 14)

11. Behälter außen mit einem in Lösemittel bzw. Wasser getränktem Tuch reinigen.
12. Teile wieder zusammenbauen (siehe "Zusammenbau").

12.1 ZUSAMMENBAU



ACHTUNG! Befolgen Sie genau die unten beschriebenen Schritte für den Zusammenbau. Ansonsten kann der Sprühaufsatz beschädigt werden.



Achtung! Gerät niemals mit fehlender, beschädigter oder falsch montierter Düsendichtung betreiben. Bei fehlender, beschädigter oder falsch montierter Düsendichtung kann Flüssigkeit in das Gerät eindringen und dadurch das Risiko eines elektrischen Schlages erhöhen.

1. Düsendichtung so auf die Nadel schieben, dass die Nut (Schlitz) vom Sprühaufsatz weg zeigt. (Abb. 15)
2. Düse mit Aussparung nach unten auf Nadel setzen. **Achtung: Stellung der Nadel muss mit der Düsenöffnung**

übereinstimmen. (Abb. 16)

3. Luftkappe auf Düse setzen (Aussparungen in der Luftkappe beachten). (Abb. 17)
4. Überwurfmutter anschrauben. (Abb. 18)
5. Einstellring in Überwurfmutter einrasten. (Abb. 19)
Daraufachten, dass die beiden Aussparungen am Einstellring in die Hörner der Luftkappe greifen und der Hebel zur Einstellung der Sprühstrahlbreite auf dem Stift sitzt.
6. Behälterdichtung von unten auf das Steigrohr stecken und bis über den Bund schieben. Dabei Behälterdichtung leicht drehen.
7. Steigrohr mit Behälterdichtung in Pistolenkörper drehen.





Zum leichteren Montieren der Pistole, tragen Sie bitte nach dem Reinigen großzügig Gleitfett (ist beigelegt) am O-Ring des Sprühaufsatzes auf (Abb. 20).

13 WARTUNG

13.1 LUFTFILTER



Achtung! Gerät niemals mit verschmutztem oder fehlendem Luftfilter betreiben, es könnte Schmutz angesaugt werden und den Betrieb des Gerätes beeinflussen. Luftfilter vor jedem Arbeitsbeginn überprüfen.

1. Netzstecker ziehen.
2. Deckel des Luftfilterfaches entriegeln  (Abb. 21) und abnehmen.
3. Je nach Verschmutzung Luftfilter (Abb. 22, 1) reinigen (ausblasen) oder austauschen.
4. Sauberen Luftfilter unter die Halterungen (Abb. 22, 2) auf der linken und rechten Seite schieben (Form von Luftfilter und Fach beachten).
5. Deckel des Luftfilterfaches wieder einsetzen und verriegeln .

13.2 ENTLÜFTUNGSVENTIL



Falls Farbe in den Belüftungsschlauch eingedrungen ist, gehen Sie wie folgt vor:

1. Belüftungsschlauch (Abb. 23, 1) oben vom Pistolenkörper ziehen. Ventildeckel (2) aufschrauben. Membran (3) entnehmen. Alle Teile sorgfältig reinigen.



ACHTUNG! Belüftungsschlauch und Membran sind nur bedingt lösemittelbeständig. Nicht in Lösemittel einlegen sondern nur abwischen.

2. Membran mit Stift voraus in den Ventildeckel setzen (Siehe hierzu auch Markierung auf dem Pistolenkörper).

3. Pistolenkörper auf den Kopf stellen und Ventildeckel von unten anschrauben.
4. Belüftungsschlauch auf Ventildeckel und auf Nippel am Pistolenkörper stecken.

14 BEHEBUNG VON STÖRUNGEN

STÖRUNG	MÖGLICHE URSACHE	BEHEBUNG
Gerät funktioniert nicht	<ul style="list-style-type: none"> • Keine Netzspannung vorhanden 	<ul style="list-style-type: none"> • Prüfen
Kein Beschichtungsstoffaustritt an der Düse	<ul style="list-style-type: none"> • Düse verstopft • Zu geringe Materialmenge eingestellt • Farbbehälterdichtung beschädigt • Kein Druckaufbau im Behälter • Behälter leer • Belüftungsschlauch lose/beschädigt • Steigrohr lose • Steigrohr / Steigrohrfilter verstopft • Entlüftungsbohrung am Steigrohr verstopft • Membran verklebt • Membran sitzt verkehrt herum 	<ul style="list-style-type: none"> • Reinigen • Menge erhöhen • Austauschen • Behälter anziehen • Nachfüllen • Einstecken oder austauschen • Einstecken • Reinigen bzw. anderen Filter verwenden • Reinigen • Demontieren und reinigen (s. Kapitel 13.2) • Membran richtig herum einsetzen (s. Kapitel 13.2)
Beschichtungsstoff tropft an der Düse nach	<ul style="list-style-type: none"> • Luftkappe, Düse oder Nadel verschmutzt • Sprühaufsatz falsch zusammengebaut • Düse lose • Düsendichtung fehlt oder verschlissen • Düse verschlissen • Nadel verschlissen 	<ul style="list-style-type: none"> • Reinigen • Richtig zusammenbauen (s. Kapitel 12.1) • Überwurfmutter anziehen • Intakte Düsendichtung einsetzen • Auswechseln • Neuen Sprühaufsatz verwenden
Zu grobe Zerstäubung	<ul style="list-style-type: none"> • Materialmenge zu groß • Düse verunreinigt • Beschichtungsstoff zu dickflüssig • Zu geringer Druckaufbau im Behälter • Luftfilter stark verschmutzt • Zu geringe Luftmenge 	<ul style="list-style-type: none"> • Menge reduzieren • Reinigen • Weiter verdünnen • Behälter anziehen • Auswechseln (s. Kapitel 13.1) • Menge erhöhen
Spritzstrahl pulsiert	<ul style="list-style-type: none"> • Beschichtungsstoff im Behälter geht zu Ende • Düsendichtung fehlt oder verschlissen • Luftfilter stark verschmutzt • Steigrohr lose • Steigrohr / Steigrohrfilter verstopft 	<ul style="list-style-type: none"> • Nachfüllen • Intakte Düsendichtung einsetzen • Auswechseln • Einstecken • Reinigen bzw. anderen Filter verwenden
Material läuft am Objekt herunter	<ul style="list-style-type: none"> • Zuviel Beschichtungsstoff aufgetragen • Zu geringer Abstand • Falscher Sprühaufsatz 	<ul style="list-style-type: none"> • Menge reduzieren • Abstand vergrößern • Anderen Sprühaufsatz verwenden

STÖRUNG	MÖGLICHE URSACHE	BEHEBUNG
Zuviel Farb-Nebel (Overspray)	<ul style="list-style-type: none"> • Abstand zum Spritzobjekt zu groß • Materialmenge zu groß • Zu hohe Luftmenge • Beschichtungsstoff zu stark verdünnt • Falscher Sprühaufsatz • Falsche Spritztechnik 	<ul style="list-style-type: none"> • Spritzabstand verringern • Menge reduzieren • Menge reduzieren • Verdünnungsgrad reduzieren • Anderen Sprühaufsatz verwenden • Informationen zur richtigen Spritztechnik siehe Kapitel 9
Farbe im Belüftungsschlauch	<ul style="list-style-type: none"> • Membran verschmutzt • Membran defekt 	<ul style="list-style-type: none"> • Membran reinigen (s. Kapitel 13.2) • Membran ersetzen (s. Kapitel 13.2)

15 ZUBEHÖR UND ERSATZTEILE

15.1 ZUBEHÖR

POS.	BESTELL-NR.	BENENNUNG
1	2321 879	Sprühaufsatz StandardSpray (gelb) (inkl. Behälter 1000 ml) Verarbeitet alle gängigen Lacke.
2	2321 877	Sprühaufsatz FineSpray (braun) (inkl. Behälter 1000 ml) Perfekt geeignet für niederviskose Lacke und Lasuren.
3	2321 880	Sprühaufsatz WallSpray (inkl. Behälter 1400 ml) Abgestimmt auf die Verarbeitung von Dispersionen.
4	2324 749	Behälter 1400 ml mit Deckel
5	2350 692	Can Adapter Mit dem Can Adapter können Farbdosen direkt an einem Click&Paint Sprühaufsatz befestigt werden. Geeignet für: Handelsübliche 750 ml Farbdosen (maximale Abmessungen Ø=102 mm, h=119 mm) und 1000 ml Farbdosen (maximale Abmessungen Ø=112 mm, h=132 mm)



Die FC 3500 kann nicht mit dem beheizbaren Sprühaufsatz TempSpray verwendet werden.

15.2 ERSATZTEILE FINISHCONTROL 3500 (ABB. 26)

POS.	BESTELL-NR.	BENENNUNG
1	2343 946	Deckel Luftfilterfach
2	2343 947	Luftfilter (3 Stück)
3	2343 948	Aufhängung Tragegurt (inkl. Schrauben)
4	2341 187	Tragegurt
5	0514 209	Reinigungsbürste
6	2324 745	Einfülltrichter (3 Stück)
7	2344 041	Klettband zur Fixierung des Netzkabels
8	2341 100	Transportkoffer
9	2350 780	Hinterer Teil der Pistole (inkl. Pos. 1,2,3)

15.3 ERSATZTEILE SPRÜHAUFSATZ STANDARDSPRAY (GELB) (ABB. 27)

POS.	BESTELL-NR.	BENENNUNG
1	2321 879	Sprühaufsatz StandardSpray (gelb) kpl. mit Behälter 1000 ml
2	2314 594	Einstellhebel
3	2314 591	Einstellring Sprühstrahl
4	2332 577	Überwurfmutter (gelb)
5	2317 807	Luftkappe
6	2314 585	Luftblende
7	2317 423	Düse (S 4.1)
8	2323 934	Düsendichtung
9	2304 027	Belüftungsschlauch, Ventildeckel, Membran
10	0417 308	O-Ring Sprühaufsatz
11	2324 250	Pistolenkörper (inkl. Position 8-10)
12	2319 223	Behälterdichtung
13	2319 222	Steigrohr
14	2324 248	Steigrohrfilter fein (rot, 5 Stück)
	2324 249	Steigrohrfilter grob (weiß, , 5 Stück)
15	2322 451	Behälter (1000 ml) mit Deckel
	2315 539	Gleitfett

SERVICENETZ IN DEUTSCHLAND

Bei Fragen zu unseren Produkten oder technischen Problemen helfen Ihnen unsere Experten gerne weiter.

Kundenzentrum

T 07544 - 505-1666

F 07544 - 505-1155

email: kundenzentrum@wagner-group.com

Reparatur Hotline

T 075 44 - 505-1520

Mo-Do. 7.00 - 12.00 Uhr, 13.00 - 16.00 Uhr

Fr. 7.00 - 12.00 Uhr, 13.00 - 15.00 Uhr

email: Technical.Support-DF@wagner-group.com

Servicestützpunkte ganz in Ihrer Nähe finden Sie auch im Internet unter **go.wagner-group.com/profi**

PRÜFUNG DES GERÄTES

Aus Gründen der Sicherheit empfehlen wir das Gerät bei Bedarf, jedoch mindestens alle 12 Monate, durch Sachkundige daraufhin zu prüfen, ob ein sicherer Betrieb weiterhin gewährleistet ist.

Bei stillgelegten Geräten kann die Prüfung bis zur nächsten Inbetriebnahme hinausgeschoben werden.

Zusätzlich sind auch alle (eventuell abweichende) nationalen Prüfungs- und Wartungsvorschriften zu beachten.

Bei Fragen wenden Sie sich bitte an die Kundendienststellen der Firma Wagner.

ENTSORGUNGSHINWEIS

Gemäß der europäischen Richtlinie 2002/96/EG zur Entsorgung von Elektro- Altgeräten, und deren Umsetzung in nationales Recht, ist dieses Produkt nicht über den Hausmüll zu entsorgen, sondern muss der umweltgerechten Wiederverwertung zugeführt werden!



Ihr Wagner - Altgerät wird von uns, bzw. unseren Handelsvertretungen zurückgenommen und für Sie umweltgerecht entsorgt. Wenden Sie sich in diesem Fall an einen unserer Service-Stützpunkte, bzw. Handelsvertretungen oder direkt an uns.

WICHTIGER HINWEIS ZUR PRODUKTHAFTUNG

Aufgrund einer ab 01.01.1990 gültigen EU-Verordnung haftet der Hersteller nur dann für sein Produkt, wenn alle Teile vom Hersteller stammen oder von diesem freigegeben wurden, bzw. die Geräte sachgemäß montiert und betrieben werden. Bei Verwendung von fremdem Zubehör und Ersatzteilen kann die Haftung ganz oder teilweise entfallen; in extremen Fällen kann von den zuständigen Behörden (Berufsgenossenschaft und Gewerbeaufsichtsamt) der Gebrauch des gesamten Gerätes untersagt werden.

Mit Original WAGNER Zubehör und Ersatzteilen haben Sie die Gewähr, dass alle Sicherheitsvorschriften erfüllt sind.

GARANTIEERKLÄRUNG

Stand 01.02.2009)

1. Garantieumfang

Alle Wagner Profi-Farbauftragsgeräte (im folgenden Produkte genannt) werden sorgfältig geprüft, getestet und unterliegen den strengen Kontrollen der Wagner Qualitätssicherung. Wagner gibt daher ausschließlich dem gewerblichen oder beruflichen Verwender, der das Produkt im autorisierten Fachhandel erworben hat (im folgenden „Kunde“ genannt), eine erweiterte Garantie für die im Internet unter www.wagner-group.com/profi-guarantee aufgeführten Produkte.

Die Mängelhaftungsansprüche des Käufers aus dem Kaufvertrag mit dem Verkäufer sowie gesetzliche Rechte werden durch diese Garantie nicht eingeschränkt.

Wir leisten Garantie in der Form, dass nach unserer Entscheidung das Produkt oder Einzelteile hiervon ausgetauscht oder repariert werden oder das Gerät gegen Erstattung des Kaufpreises zurückgenommen wird. Die Kosten für Material und Arbeitszeit werden von uns getragen. Ersetzte Produkte oder Teile gehen in unser Eigentum über.

2. Garantiezeit und Registrierung

Die Garantiezeit beträgt 36 Monate, bei industriellem Gebrauch oder gleichzusetzender Beanspruchung wie insbesondere Schichtbetrieb oder bei Vermietung 12 Monate.

Für Benzin und Luft betriebene Antriebe gewähren wir ebenso 12 Monate.

Die Garantiezeit beginnt mit dem Tag der Lieferung durch den autorisierten Fachhandel. Maßgebend ist das Datum auf dem Original-Kaufbeleg.

Für alle ab 01.02.2009 beim autorisierten Fachhandel gekauften Produkte verlängert sich die Garantiezeit um 24 Monate, wenn der Käufer diese Geräte innerhalb von 4 Wochen nach dem Tag der Lieferung durch den autorisierten Fachhandel entsprechend den nachfolgenden Bestimmungen registriert.

Die Registrierung erfolgt im Internet unter www.wagner-group.com/profi-guarantee.

Als Bestätigung gilt das Garantiezertifikat, sowie der Original-Kaufbeleg, aus dem das Datum des Kaufes hervorgeht. Eine Registrierung ist nur dann möglich, wenn der Käufer sich mit der Speicherung seiner dort einzugebenden Daten einverstanden erklärt.

Durch Garantieleistungen wird die Garantiefrist für das Produkt weder verlängert noch erneuert.

Nach Ablauf der jeweiligen Garantiezeit können Ansprüche gegen und aus der Garantie nicht mehr geltend gemacht werden.

3. Abwicklung

Zeigen sich innerhalb der Garantiezeit Fehler in Material, Verarbeitung oder Leistung des Geräts, so sind Garantieansprüche unverzüglich, spätestens jedoch in einer Frist von 2 Wochen geltend zu machen.

Zur Entgegennahme von Garantieansprüchen ist der autorisierte Fachhändler, welcher das Gerät ausgeliefert hat, berechtigt. Die Garantieansprüche können aber auch bei unserer der in der Bedienungsanleitung genannten Servicedienststellen geltend gemacht werden. Das Produkt muss zusammen mit dem Original-Kaufbeleg, der die Angabe des Kaufdatums und der Produktbezeichnung enthalten muss, frei eingeschickt oder vorgelegt werden. Zur Inanspruchnahme der Garantieverlängerung muss zusätzlich das Garantiezertifikat beigelegt werden.

Die Kosten sowie das Risiko eines Verlustes oder einer Beschädigung des Produkts auf dem Weg zu oder von der Stelle, welche die Garantieansprüche entgegennimmt oder das instandgesetzte Produkt wieder ausliefert, trägt der Kunde.

4. Ausschluss der Garantie

Garantieansprüche können nicht berücksichtigt werden

–für Teile, die einem gebrauchsbedingten oder sonstigen, natürlichen Verschleiß unterliegen, sowie Mängel am Produkt, die auf einen gebrauchsbedingten oder sonstigen natürlichen Verschleiß zurückzuführen sind. Hierzu zählen insbesondere Kabel, Ventile, Packungen, Düsen, Zylinder, Kolben, Medium führende Gehäuseteile, Filter, Schläuche, Dichtungen, Rotoren, Statoren, etc.. Schäden durch Verschleiß werden insbesondere verursacht durch schmirgelnde Beschichtungsstoffe, wie beispielsweise Dispersionen, Putze, Spachtel, Kleber, Glasuren, Quarzgrund.

–bei Fehlern an Geräten, die auf Nichtbeachtung von Bedienungshinweisen, ungeeignete oder unsachgemäße Verwendung, fehlerhafte Montage, bzw. Inbetriebsetzung durch den Käufer oder durch Dritte, nicht bestimmungsgemäßen Gebrauch, anomale Umweltbedingungen, ungeeignete Beschichtungsstoffe, chemische, elektrochemische oder elektrische Einflüsse, sachfremde Betriebsbedingungen, Betrieb mit falscher Netzspannung/-Frequenz, Überlastung oder mangelnde Wartung oder Pflege bzw. Reinigung zurückzuführen sind.

–bei Fehlern am Gerät, die durch Verwendung von Zubehör-, Ergänzungs- oder Ersatzteilen verursacht wurden, die keine Wagner-Originalteile sind.

–bei Produkten, an denen Veränderungen oder Ergänzungen vorgenommen wurden.

–bei Produkten mit entfernter oder unlesbar gemachter Seriennummer

–bei Produkten, an denen von nicht autorisierten Personen Reparaturversuche durchgeführt wurden.

–bei Produkten mit geringfügigen Abweichungen von der Soll-Beschaffenheit, die für Wert und Gebrauchstauglichkeit des Geräts unerheblich sind.

–bei Produkten, die teilweise oder komplett zerlegt worden sind.

5. Ergänzende Regelungen

Obige Garantien gelten ausschließlich für Produkte, die in der EU, GUS, Australien vom autorisierten Fachhandel gekauft und innerhalb des Bezugslandes verwendet werden.

Ergibt die Prüfung, dass kein Garantiefall vorliegt, so geht die Reparatur zu Lasten des Käufers.

Die vorstehenden Bestimmungen regeln das Rechtsverhältnis zu uns abschließend. Weitergehende Ansprüche, insbesondere für Schäden und Verluste gleich welcher Art, die durch das Produkt oder dessen Gebrauch entstehen, sind außer im Anwendungsbereich des Produkthaftungsgesetzes ausgeschlossen.

Mängelhaftungsansprüche gegen den Fachhändler bleiben unberührt.

Für diese Garantie gilt deutsches Recht Die Vertragssprache ist deutsch. Im Fall, dass die Bedeutung des deutschen und eines ausländischen Textes dieser Garantie voneinander abweichen, ist die Bedeutung des deutschen Textes vorrangig.

J. Wagner GmbH
Division Professional Finishing
Otto Lilienthal Strasse 18
88677 Markdorf
Bundesrepublik Deutschland

Änderungen vorbehalten

EU Konformitätserklärung

Wir erklären in alleiniger Verantwortung, dass dieses Produkt den folgenden einschlägigen Bestimmungen entspricht: 2006/42/EG, 2014/30/EU, 2011/65/EU, 2012/19/EU

Angewandte harmonisierte Normen:

EN 60745-1, EN 50580, EN 62233, EN 55014-1, EN 55014-2, EN 61000-3-2, EN 61000-3-3

Die EU Konformitätserklärung liegt dem Produkt bei. Sie kann bei Bedarf mit der Bestellnummer **2368396** nachbestellt werden.

Translation of the original operating instructions

Contents

1	SAFETY REGULATIONS	16
2	EXPLANATORY DIAGRAM	18
3	THE WAGNER CLICK&PAINT SYSTEM	18
3.1	Disassembly of the spray gun	18
4	TECHNICAL DATA	19
5	INTRODUCTION TO SPRAYING USING THE XVLP PROCEDURE	19
6	COATING MATERIAL	19
6.1	Coating Materials Suitable for Use	19
6.2	Coating Materials Not Suitable for Use	19
6.3	Coating materials that can only be processed with relevant spray attachment (accessories)	19
6.4	Preparing the coating material	19
7	SETTING THE SPRAY GUN	20
7.1	Setting the required spray pattern	20
7.2	Setting the amount of material	20
7.3	Setting the amount of air	20
7.4	Align the feed tube	20
8	STARTING OPERATION	20
9	SPRAYING TECHNIQUE	21
10	BREAKS IN WORK	21
11	TRANSPORTATION	21
12	TAKING OUT OF OPERATION AND CLEANING	21
12.1	Assembly	22
13	MAINTENANCE	22
13.1	Air filter	22
13.2	Air relief valve	22
14	CORRECTION OF MALFUNCTIONS	23
15	ACCESSORIES AND SPARE PARTS	24
15.1	Accessories	24
15.2	Spare parts FinishControl	25
15.3	Spare Parts StandardSpray spray attachment	25
	Testing of the unit	26
	Note on disposal	26
	Important information on product liability	26
	Guarantee declaration	26
	CE - declaration	27
	European service network	126

Explanation of symbols used

	This symbol indicates a potential danger for you or for the device. Under this symbol you can find important information on how to avoid injuries and damage to the device.
	Indicates tips for use and other particularly useful information.
	Refers to the corresponding chapter in the operating manual and the information presented there relating to the illustration.
	Wide spray jet setting
	Narrow spray jet setting

1 SAFETY REGULATIONS

All local safety regulations in force must be observed.

Read the operating instructions carefully and follow the instructions laid down in them in order to avoid risks.

1. Safety at the workplace

- a) **Keep your workplace clean and well lit.**
Disorder or unlit workplaces may result in accidents.
- b) **Never use the tool in hazardous areas that contain flammable liquids, gases or dusts.** *Power tools generate sparks that can ignite the dust or vapors.*
- c) **Keep children and other persons away when using the power tool.** *You can lose control of the tool if you are distracted.*

2. Electrical Safety

- a) **The tool plug must fit into the socket. The plug may not be modified in any form. Do not use adaptor plugs together with protective-earthed tools.**
Unmodified plugs and suitable sockets reduce the risk of an electric shock.
- b) **Avoid physical contact with earthed surfaces such as pipes, heating elements, stoves and refrigerators.**
The risk through electric shock increases if your body is earthed.
- c) **Keep the equipment away from rain and moisture.**
The risk of an electric shock increases if water penetrates electrical equipment.
- d) **Do not misuse the mains lead by carrying the tool by the lead, hanging it from the lead or by pulling on the lead to remove the plug. Keep the lead away from heat, oil, sharp edges or moving tool parts.**
Damaged or twisted leads increase the risk of an electric shock.
- e) **If you work outdoors with a power tool, only use extension cables suitable for outdoor use.** *The use of an extension lead that is suitable for outdoors reduces the risk of an electric shock.*
- f) **If you cannot avoid using the tool in a damp environment, use a residual current operated circuit-breaker.** *Using a residual current operated circuit-breaker avoids the risk of electric shock.*

3. Safety of Persons

- a) **Be attentive. Pay attention to what you are doing and work sensibly with a power tool. Do not use the tool if you are tired or under the influence of drugs, alcohol or medication.** *Just a moment of inattentiveness while using the tool can lead to serious injuries.*

b) **Wear personal safety equipment and always wear safety goggles.** *Wearing personal protective equipment, such as dust mask, non-slip safety shoes, safety helmet or ear protection, depending on the type of power tools, reduces the risk of injury.*

c) **Avoid accidental starting-up. Ensure that the switch is in the "OFF" position before inserting the plug into the socket.** *Accidents can occur if you carry the power tool while your finger is on the switch or if you connect the power tool to the power supply which it is on.*

d) **Remove setting tools or wrenches before switching on the power tool.** *A tool or wrench that is in a rotating tool part can lead to injuries.*

e) **Avoid an unnatural posture.** *This ensures that you can control the tool better in unexpected situations.*

f) **Wear suitable clothing. Do not wear wide clothing or jewellery. Keep your hair, clothes and gloves away from moving parts.** *Loose clothing, jewellery or long hair can be caught in moving parts.*

g) **This appliance is not intended for use by persons (including children) with reduced physical, sensory or mental capabilities, or lack of experience and knowledge, unless they have been given supervision or instruction concerning use of the appliance by a person responsible for their safety.** *Children should be supervised to ensure that they do not play with the appliance.*

4. Careful Handling and Use of Power Tools

- a) **Do not overload the tool. Use the power tool designed for the work that you are doing.** *You work better and safer in the specified performance range if you use the suitable power tool.*
- b) **Do not use power tools whose switch is defective.** *A power tool that cannot be switched on or off is dangerous and has to be repaired.*
- c) **Remove the plug from the socket before carrying out tool settings, changing accessories or putting the tool away.** *This precautionary measure prevents unintentional starting of the tool.*
- d) **Store unused power tools so that they are inaccessible to children. Do not let persons use the tool who are not familiar with it or who have not read these instructions.** *Power tools are dangerous when they are used by inexperienced persons.*
- e) **Take proper care of your tools. Check whether the moving parts function trouble-free and do not jam, whether parts are broken or damaged so that the tool function is impaired.** *Have damaged parts repaired before using the tool. Many accidents have their origin in power tools that have been maintained badly.*
- f) **Use the power tool, accessories, insert tools, etc. in accordance with these instructions and in a fashion specified for this special tool type. Take the working conditions and the activity to be carried out into consideration.** *The use of power tools for purposes other than the intended ones can lead to dangerous situations.*

5. Service

- a) **Have your tool repaired only by qualified specialist personnel and only with original spare parts.** *This ensures that the tool safety is maintained.*
- b) **If the supply cord is damaged, it must be replaced by the manufacturer or it's service agent or a similarly qualified person in order to avoid a safety hazard.**

Safety instructions for colour application devices

1. Risks of Fire and Explosion

When spraying flammable coatings vapours from paint and solvents can cause flammable gases to be produced in the work area (hazard area).

Risk of fire and explosion due to ignition sources in this danger zone.

The electrically operated spray device contains potential ignition sources (spark formation when switching the motor on and off, when inserting and removing the power plug, due to potential static electricity at the spray gun)

-> **Device must not be used at operating sites that fall under the explosion protection ordinance.**

-> **Do not use combustible coating substances and cleaning agents -> observe product data sheets!**

-> **Always seal paint or solvent containers tightly in the vicinity of the device.**

-> **When cleaning devices with flammable solvents, disconnect the device from the mains and clean thoroughly with a brush and cloth. Before starting the device up again, ensure that all traces of solvents are removed thoroughly. Allow the cleaned parts to dry completely.**

2. Warning: Danger of injury!

Never point spray gun at yourself, other persons or animals.

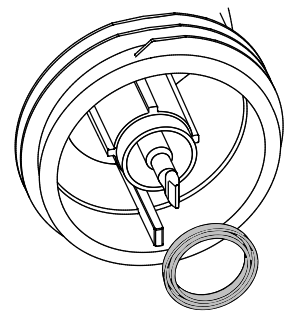
3. When spraying paint wear a suitable respirator.

The user should be supplied with a breathing mask. In order to avoid occupational diseases, the working instructions provided by the manufacturer of the materials, solvents and cleaning agents used must be complied with during preparation, working with and cleaning the equipment. Protective clothing, gloves and, if necessary, protective skin cream is required to protect the skin.

4. **Warning: When working with the paint spraying system both indoors and outdoors, ensure that no solvent-based vapours can form within the area of the paint spraying system. When working in closed places a sufficient ventilation must be ensured to remove the solvent vapours.**

5. **Warning: The device is not splash proof. It should not be used, neither outdoors in the rain nor be sprayed with water nor immersed in liquid. Do not use the device in damp or wet environments.**

6. **Attention! Never operate the device if the nozzle seal is missing, damaged or incorrectly mounted. If the nozzle seal is either missing, damaged or incorrectly mounted liquids can enter the device and increase the risk of an electric shock. Check the nozzle seal before each use.**



7. The units may only be used with a functional valve. If paints rises in the ventilating hose (Fig. 1, item 19) do not operate the unit further! Dismantle and clean the ventilating hose, valve and diaphragm and replace the diaphragm if necessary.

8. Do not lay the filled spray gun down.

9. Extraction systems should be installed on-site according to the local regulations.

10. The object to be coated must be earthed.

11. Caution against dangers that can arise from the sprayed substance and observe the text and information on the containers or the specifications given by the substance manufacturer.

12. Do not spray any liquid of unknown hazard potential.

13. Before dismantling the spray attachment, relieve pressure by opening the container.

14. Before working on the device, remove the power plug from the socket.

15. Work or repairs on the electrical equipment should only be carried out by a professional electrician, even if there are instructions regarding such work in the operating instructions. No liability will be accepted for improper installation.

2 EXPLANATORY DIAGRAM (FIG. 1)

POS.	DESIGNATION	POS.	DESIGNATION
1	Nozzle	15	Container
2	Air cap	16	Suction tube
3	Spray jet width adjusting lever (shaping air)	17	Container seal
4	Spray jet level adjusting ring (vertical/horizontal)	18	Valve
5	Union nut	19	Ventilating hose
6	Spray attachment complete	20	Cleaning brush
7	Material volume regulation	21	Fine feed tube filter (red) Coarse feed tube filter (white)
8	Fixture for shoulder strap	22	Funnel (3 pcs.)
9	Air filter cover lock	23	Replacement air filter (3 pcs.)
10	Air filter cover	24	Carrying strap (for device and transport case)
11	Air volume control	25	Transport case
12	Power cable	26	Velcro to secure the power cable
13	Click&Paint catch		
14	Trigger (actuates turbine starting switch → material is conveyed)		

3 THE WAGNER CLICK&PAINT SYSTEM

With the Wagner Click&Paint System, the front part of the gun (spray attachment) can be replaced quickly and easily. This enables a rapid material change without cleaning, and ensures that the right tool is available for every material and application.

The following spray attachments are available:

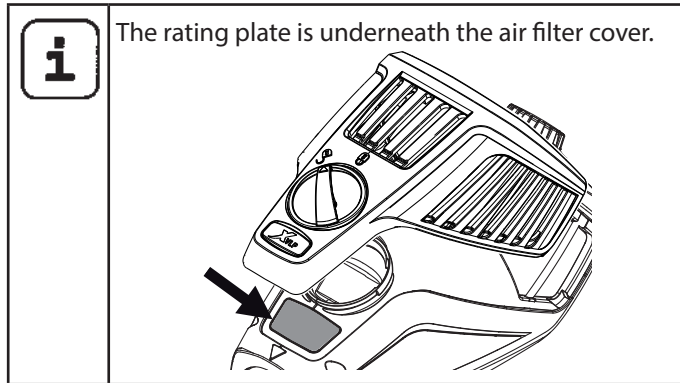
Spray attachment	Area of application
StandardSpray (yellow) Order No. 2321 879	Spray attachment with slit nozzle and 1000 ml stainless steel container. Processes all standard paints.
FineSpray (brown) Order No. 2321 877	Spray attachment with round nozzle and 1000 ml stainless steel container. Ideal for low-viscosity paints and glazes.
WallSpray (white) Order No. 2321 880	Dispersion spray attachment with slit nozzle and 1400 ml plastic container. Designed for processing dispersions and latex paint.

3.1 DISASSEMBLY OF THE SPRAY GUN

For assembly, insert the spray attachment into the FC 3500 so that the two arrows point at each other. Turn the FC 3500 90° in the arrow direction until it audibly engages. (Fig. 2)

To remove the spray attachment, push the catch (Fig. 2, A) beneath the trigger down and turn the spray attachment by 90°.

4 TECHNICAL DATA



Voltage:	230 V~, 50 Hz
Power consumption:	700 W
Atomizing output:	220 W
Container volume:	1000 ml
Power cable:	4 m
Protection class:	I
Sound pressure level:*	74 dB (A)
Uncertainty K:	4 dB (A)
Sound pressure output:*	87 dB (A)
Uncertainty K:	4 dB (A)
Oscillation level:	<2.5 m/s ²
Uncertainty K:	1.5 m/s ²
Weight (motor-operated blower and spray gun):	2.3 kg

* The acoustic emission value was ascertained in accordance with EN 50144-2-7:2000

5 INTRODUCTION TO SPRAYING USING THE XVLP PROCEDURE

XVLP (**Extra Volume Low Pressure**) is a low pressure spraying technique, which works with a high volume of air and a low air pressure. The greatest advantage of this spraying technique is the low paint mist formation. This reduces the amount required to cover the object to a minimum.

As opposed to conventional application of coatings, this method achieves a highly economical and perfect surface quality and is, at the same time, environmentally friendly.

Function description

The paint spraying system consists of a motor-operated turbo-blower, which provides the spray gun with atomisation air. In the spray gun, a part of the atomisation air is used to pressurise the container. This pressure causes the coating material to be fed through the uptake pipe to the nozzle where it is

atomised by the rest of the atomisation air. All settings necessary for operation (e.g. material volume) can be conveniently made, directly on the gun.

Field of application

The FC 3500 is designed for smaller to medium-sized projects, i.e. for surfaces of a **maximum of 50 m²**.

6 COATING MATERIAL

6.1 COATING MATERIALS SUITABLE FOR USE

Solvent-based and water-soluble lacquer paints
Mordants, glazes, impregnations, oils, clear varnishes, synthetic enamels, coloured paints, alkyd resin varnishes, primers, radiator paints, hammer effect enamels, anti-rust paints, special-effect paints, textured paints

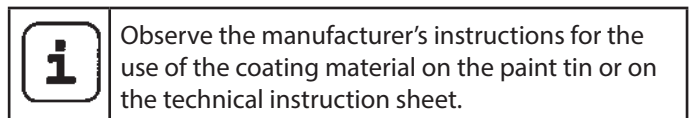
6.2 COATING MATERIALS NOT SUITABLE FOR USE

Materials that contain highly abrasive components, facade paint, caustic solutions and acidic coating substances.
Flammable materials.

6.3 COATING MATERIALS THAT CAN ONLY BE PROCESSED WITH RELEVANT SPRAY ATTACHMENT (ACCESSORIES)

Interior wall paint (dispersions and latex paint)

6.4 PREPARING THE COATING MATERIAL



Coating material purity:

An absolute pre-condition for the trouble-free operation of the fine-spray system is that the coating material is uncontaminated. If you have doubts as to the purity of the coating material, we recommend that you first filter it through a fine sieve.

Processing the coating material with the StandardSpray spray attachment (yellow)

Coating Material	Processing	Comments
Solvent-based lacquer paints	observe manufacturer's instructions	
Water-soluble lacquer paints	observe manufacturer's instructions	

Mordants, glazes, impregnations, oils	undiluted	FineSpray spray attachment (brown) recommended
Clear varnishes, synthetic enamels, coloured paints, alkyd resin varnishes	observe manufacturer's instructions	
Primers, radiator paints, hammer effect enamels	observe manufacturer's instructions	
Anti-rust paints, special-effect paints	observe manufacturer's instructions	
Multicolor paints, textured paints	observe manufacturer's instructions	WallSpray spray attachment (white) recommended

7 SETTING THE SPRAY GUN

7.1 SETTING THE REQUIRED SPRAY PATTERN

Attention:
Never pull trigger while adjusting the air cap settings.

The alignment of the spray jet can be determined by turning the black adjusting ring (Fig. 3, 1).

A horizontal flat jet → for vertical surfaces

B vertical flat jet → for horizontal surfaces

It is also possible to switch between a wide (▷) and a compact (▷) spray jet with the adjusting lever (Fig. 4, 1).

7.2 SETTING THE AMOUNT OF MATERIAL (FIG. 5)

The material volume can be adjusted incrementally from 1 (minimum) to 12 (maximum) by turning the material volume control (Fig. 5, 1).

7.3 SETTING THE AMOUNT OF AIR (FIG. 6)

Turn the air volume control (Fig. 6, 1) clockwise to increase the air volume or anti-clockwise to reduce the air volume (note arrow on body of gun).

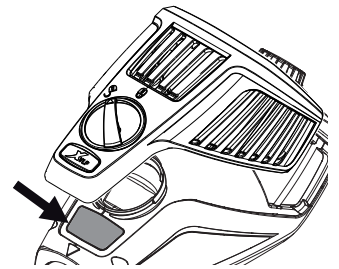
Setting the air and paint flow rate correctly is important for atomisation, overspray and working speed.

7.4 ALIGN THE FEED TUBE

If the feed tube is positioned correctly, the container contents can be sprayed without almost any residue. When working on lying objects: Turn the feed tube forwards. (Fig. 7 A) Spraying work when working on overhead objects: Turn the feed tube rearwards. (Fig. 7 B)

8 STARTING OPERATION

Before connecting to the mains supply make sure that the mains voltage corresponds to the operating voltage on the rating plate. The unit must be connected with a properly earthed shock-proof socket.



1. Unscrew the container from the spray attachment.
2. Pour in the prepared coating material.

Fill the container with maximum 1000 ml.

3. Fit the appropriate filter to the feed tube depending on the coating material used (Fig. 9, 1)

Low-viscosity coating materials → Fine filter (red)

Viscous coating materials → Coarse filter (white)

4. Align the feed tube. (Fig. 7)
5. Screw the container firmly onto the spray attachment.
6. Connect spray attachment and FC 3500. (Fig. 2)

When working with the FC 3500 we recommend using the supplied carrying strap. This enables the weight of the FC 3500 to be better distributed and the work can be carried out with less effort.

7. Both carabiner locks on the carrying strap have to be secured to the fixture. (Fig. 8)

The fixture for the carrying strap can be mounted to the other side of the FC 3500 if this is preferred. Do this by unscrewing the two large screws (fig. 8, 1). Mount the fixture to the other side by inserting the screws into the relevant holes. **Please make sure that you use only the screws that have been provided. Screws of the wrong length or diameter can damage the device. Never tighten the screws without the fixture.**

8. Plug in the power cable.
9. The device is now ready for operation.

9 SPRAYING TECHNIQUE

i The FC 3500 has a trigger with 2 pressure points. The turbine is started via the first pressure point. If the trigger is pressed further, the material is transported.

Operate trigger on the spray gun.

Test spray a piece of cardboard to ensure correct setting of the spray pattern, spray jet width, material and air volume.

Hold the paint spray gun upright and maintain a constant distance of about 3 - 20 cm to the object being sprayed. (Fig. 10)

Move the paint spray gun evenly either from side to side or up and down. If the gun is moved evenly, it will produce an even surface finish.

Always start spraying away from the object and avoid stopping spraying whilst still on the object.

In case of excessive paint mist formation, adjust the air and material flow respectively and alter the distance from the object.

10 BREAKS IN WORK

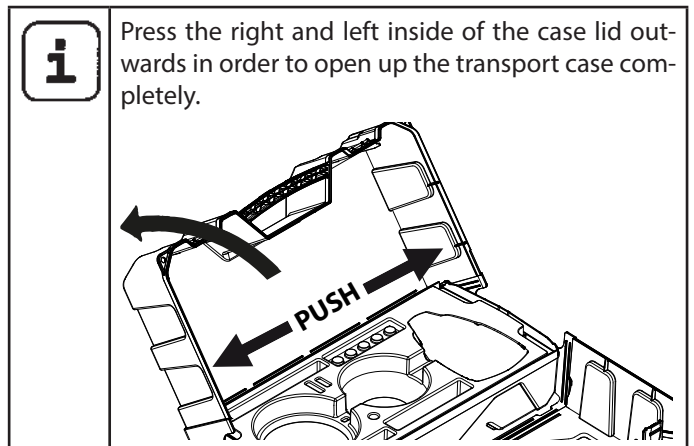
1. Unplug the power plug.
2. During longer breaks, vent the container by briefly opening and then closing it again.
3. Clean nozzle openings after an interruption in operation.

i In using quick-drying or two-component coating materials, do not fail to rinse unit through with a suitable cleaning agent during the processing period.

11 TRANSPORTATION

! **ATTENTION! Full containers have to be closed tightly when transported in the case. Do not lie the case on its side if it contains full containers of paint.**

1. Detach the carrying strap from the device and secure it to the case (fig. 24).
2. Put the FC 3500 and accessories inside the case as shown in fig. 25 and secure with elastic straps.



12 TAKING OUT OF OPERATION AND CLEANING

i In order to ensure smooth operations, the FC 3500 has to be cleaned thoroughly every day.

1. Divide the spray gun. Press catch (Fig. 2, A) down slightly. Twist the spray attachment and turbine in a counter movement to disconnect them from each other.


! **ATTENTION! Never hold the spray gun rear part under water or immerse it into liquids. Clean the housing only with a moistened cloth.**

2. Unscrew the container. Empty the remaining coating material into the original container.
3. Pre-clean the container and feed tube using a brush and suitable cleaning agent. Clean the ventilating bore. (Fig. 9, 2)
4. Fill the container with a **non-flammable** solvent or water. Screw the container back on. **Do not spray flammable materials for cleaning purposes.**

! **When cleaning devices with flammable solvents, disconnect the device from the mains and clean thoroughly with a brush and cloth. Before starting the device up again, ensure that all traces of solvents are removed thoroughly. Allow the cleaned parts to dry completely.**


5. Connect spray attachment and gun handle. (Fig. 2)
6. Pull the trigger to rinse the spray attachment. Repeat the above procedure until the solvent or water emerging from the nozzle is clear.
7. Turn off the machine and divide the spray gun.
8. Screw off the container and empty it. Unscrew feed tube with container seal. (Fig. 11)
9. Clean feed tube and suction nozzle in spray attachment

with cleaning brush. (Fig. 12)

	CAUTION! Never clean seals, diaphragm and nozzle or air holes of the spray gun with metal objects. The ventilation hose and diaphragm are only solvent-resistant to a limited extent. Do not immerse in solvent, only wipe.
--	--

- Remove the adjusting ring (fig. 13,1) carefully from the union nut (2). Unscrew union nut (2), remove air cap (3), nozzle (4) and nozzle seal (5).


Thoroughly clean all parts.

	Take special care when cleaning the interstices on the needle (Fig. 14)
--	---


- Clean the outside of the container with a cloth soaked in solvent or water.
- Assemble the parts again (see "Assembly").

12.1 ASSEMBLY

	ATTENTION! Follow the steps described below exactly for assembly. Otherwise the spray attachment may be damaged.
--	---


	ATTENTION! Never operate the device if the nozzle seal is missing, damaged or incorrectly mounted. If the nozzle seal is either missing, damaged or incorrectly mounted liquids can enter the device and increase the risk of an electric shock.
--	---



- Push nozzle seal onto the needle so that the groove (slot) points away from the spray attachment. (Fig. 15)
- Place nozzle on the needle with recess downwards. **Attention: Position of needle must be congruent with the nozzle aperture. (Fig. 16)**
- Place air cap on nozzle (pay attention to recesses in the air cap). (Fig. 17)
- Screw on union nut. (Fig. 18)
- Snap the adjusting ring into the union nut. (Fig. 19)
Make sure that the two recesses on the adjusting ring are engaged in the air cap clamps and that the lever for adjusting the spray jet width is located on the pin.
- Place the container seal from below on the feed tube and slide it over the collar, while turning the container seal slightly.
- Screw the feed tube with the container seal into the body of the gun.

	In order to mount the gun more easily apply lubricating grease (enclosed) liberally to the O-ring at the spray attachment (Fig. 20).
--	--


13 MAINTENANCE

13.1 AIR FILTER


	Attention! Never operate the device with the air filter soiled or missing, as dirt could be sucked up and affect the operation of the device. Always check the air filter before starting work.
---	--

- Unplug the power plug.
- Release the air filter compartment  (fig. 21) and remove.
- Clean (blow out) or replace the air filter (Fig. 22,1) depending on the degree of soiling.
- Push the clean air filter underneath the fixtures (fig. 22, 2) on the left and right-hand sides (pay attention to the shape of the air filter and compartment).
- Reattach the cover of the air filter compartment and lock .

13.2 AIR RELIEF VALVE

	If paint has entered the ventilation hose, proceed as follows:
---	--

- Pull the ventilating hose (Fig. 23, 1) at the top from the gun body. Screw off the valve cover (2). Remove the diaphragm (3). Clean all the parts carefully.

	CAUTION! The ventilation hose and diaphragm are only solvent-resistant to a limited extent. Do not immerse in solvent, only wipe.
---	--

- Place the diaphragm in the valve cover with the pin facing forward (Also see the marking on the gun body).
- Turn the body of the gun upside down and screw on the valve cover from underneath.
- Place the ventilating hose on the valve cover and on the nipple at the gun body.



Warning

If the supply cord of this appliance is damaged, it must only be replaced by a repair shop appointed by the manufacturer, because special purpose tools are required.

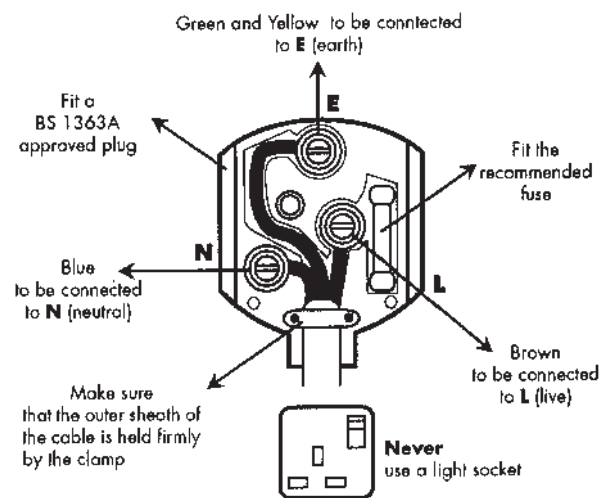
The wires in this mains lead are coloured in accordance with the following code:

green/yellow = earth
blue = neutral **brown = live**

As the colours of the wires in the mains lead of this appliance may not correspond with the coloured markings identifying the terminals in your plug, proceed as follows:

- The wire which is coloured green and yellow must be connected to the terminal in the plug which is marked with the letter E or by the earth symbol or coloured green or green and yellow.
- The wire which is coloured blue must be connected to the terminal which is marked with the letter N or coloured black.
- The wire which is coloured brown must be connected to the terminal which is marked with the letter L or coloured brown.
- Should the moulded plug have to be replaced, never re-use the defective plug or attempt to plug it into a different 13 A socket. This could result in an electric shock.

- Should it be necessary to exchange the fuse in the plug only use fuses approved by ASTA in accordance with BS 1362. Only 13 Amp fuses may be used.
- To ensure that the fuse and fuse carrier are correctly mounted please observe the provided markings or colour coding in the plug.
- After changing the fuse, always make sure that the fuse carrier is correctly inserted. Without the fuse carrier, it is not permissible to use the plug.
- The correct fuses and fuse carriers are available from your local electrical supplies stockist.



14 CORRECTION OF MALFUNCTIONS

MALFUNCTION	CAUSE	REMEDY
The unit will not start	<ul style="list-style-type: none"> • No mains voltage 	<ul style="list-style-type: none"> • Check
No coating material emerges from the nozzle	<ul style="list-style-type: none"> • Nozzle clogged • Material volume setting too low • Paint container seal damaged • No pressure build-up in container • Container empty • Ventilation hose loose/damaged • Feed tube loose • Feed tube / feed tube filter clogged • Air vent on feed tube blocked • Diaphragm stuck • The diaphragm is positioned the wrong way round. 	<ul style="list-style-type: none"> • Clean • Increase volume • Replace • Tighten container • Refill • Insert or replace • Insert • Clean or use another filter • Clean • Remove and clean (see section 13.2) • Position the diaphragm correctly (see section 13.2)
Coating material drips from the nozzle	<ul style="list-style-type: none"> • Air cap, nozzle or needle soiled • Spray attachment incorrectly assembled • Nozzle loose • Nozzle seal is missing or worn • Nozzle worn • Needle worn 	<ul style="list-style-type: none"> • Clean • Assemble correctly (see section 12.1) • Tighten Union nut • Insert an intact nozzle seal • Change • Use new spray attachment

MALFUNCTION	CAUSE	REMEDY
Atomisation too coarse	<ul style="list-style-type: none"> • Material volume too large • Nozzle contaminated • Viscosity of coating material too high • Too little pressure build-up in container • Air filter heavily soiled • Amount of air too low 	<ul style="list-style-type: none"> • Reduce volume • Clean • Dilute further • Tighten container • Change (see section 13.1) • Increase volume
Spray jet pulsates	<ul style="list-style-type: none"> • Coating material in container running out • Nozzle seal is missing or worn • Air filter heavily soiled • Feed tube loose • Feed tube / feed tube filter clogged 	<ul style="list-style-type: none"> • Refill • Insert an intact nozzle seal • Change (see section 13.1) • Insert • Clean or use another filter
The material runs down the object being painted	<ul style="list-style-type: none"> • Too much coating material applied • Distance too small • Incorrect spray attachment 	<ul style="list-style-type: none"> • Reduce volume • Increase distance • Use another spray attachment
Excessive paint mist (overspray)	<ul style="list-style-type: none"> • Distance to the object too large • Too much coating material applied • Amount of air too high • Coating substance over-diluted • Incorrect spray attachment • Incorrect spraying technique 	<ul style="list-style-type: none"> • Reduce distance • Reduce volume • Reduce volume • Reduce degree of dilution • Use another spray attachment • For information about the correct spraying technique, please see chapter 9
Paint in the ventilating hose	<ul style="list-style-type: none"> • Diaphragm soiled • Diaphragm defective 	<ul style="list-style-type: none"> • Clean the diaphragm (see section 13.2) • Replace the diaphragm (see section 13.2)

15 ACCESSORIES AND SPARE PARTS

15.1 ACCESSORIES

POS.	ORDER NO.	DESIGNATION
1	2321 879	StandardSpray spray attachment (yellow) (with 1000 ml container) Processes all standard paints.
2	2321 877	FineSpray spray attachment (brown) (with 1000 ml container) Ideal for low-viscosity paints and glazes.
3	2321 880	WallSpray spray attachment (white) (with 1400 ml container) Designed for processing dispersions.
4	2324 749	Container with cover (1400 ml)
5	2350 692	Can Adapter With the Can Adapter, paint cans can be attached directly to a Click&Paint spray attachment. Suitable for: commercially available 750 ml paint tins (maximum dimensions Ø=102 mm, h=119 mm) and 1000 ml paint tins (maximum dimensions Ø=112 mm, h=132 mm).



The FC 3500 cannot be used with the heatable TempSpray spray attachment.

15.2 SPARE PARTS FINISHCONTROL 3500 (FIG. 26)

POS.	ORDER NO.	DESIGNATION
1	2343 946	Cover of air filter compartment
2	2343 947	Air filter (3 pcs.)
3	2343 948	Fixture for shoulder strap (incl. screws)
4	2341 187	Carrying strap
5	0514 209	Cleaning brush
6	2324 745	Funnel (3 pcs.)
7	2344 041	Velcro to secure the power cable
8	2341 100	Transport case
9	2425 485	Spray gun rear part (including position 1-3)

15.3 SPARE PARTS STANDARDSPRAY SPRAY ATTACHMENT (YELLOW) (FIG. 27)

POS.	ORDER NO.	DESIGNATION
1	2321 879	StandardSpray spray attachment (yellow) (with 1000 ml container)
2	2314 594	Spray jet width adjusting lever
3	2314 591	Spray jet adjustment ring
4	2332 577	Union nut (yellow)
5	2317 807	Air cap
6	2314 585	Air screen
7	2317 423	Nozzle (S 4.1)
8	2323 934	Nozzle seal
9	2304 027	Ventilating hose, valve cover, diaphragm
10	0417 308	O-ring of spray attachment
11	2324 250	Body of gun (including position 8-10)
12	2319 223	Container seal
13	2319 222	Feed tube
14	2324 248	Fine feed tube filter (red, 5 pc.)
	2324 249	Coarse feed tube filter (white, 5 pc.)
15	2322 451	Container with cover 1000 ml
	2315 539	Lubricating grease

TESTING OF THE UNIT

For safety reasons, we would recommend having the device checked by an expert as required but at least every 12 months to ensure that it can continue to operate safely.

In the case of unused devices, the check can be postponed until they are next started up.

All (potentially deviating) national inspection and maintenance regulations must also be observed.

If you have any questions, please contact the customer service team at Wagner.

IMPORTANT INFORMATION ON PRODUCT LIABILITY

An EU directive valid since 01.01.1990 specifies that the manufacturer is only liable for his products if all the parts originate from the manufacturer or are approved by him, and if the units are mounted and operated properly.

If accessories or spare parts from third parties are used, liability can be partially or completely inapplicable. In extreme cases the responsible authorities can prohibit the use of the entire unit (German industrial employer's liability insurance association and factory inspectorate).

With original WAGNER accessories and spare parts, compliance with all safety regulations is guaranteed.

NOTE ON DISPOSAL

In observance of the European Directive 2002/96/EC on waste electrical and electronic equipment and implementation in accordance with national law, this product is not to be disposed of together with household waste material but must be recycled in an environmentally friendly way!



Wagner or one of our dealers will take back your used Wagner waste electrical or electronic equipment and will dispose of it for you in an environmentally friendly way. Please ask your local Wagner service centre or dealer for details or contact us direct.

GUARANTEE DECLARATION

(Status 01.02.2009)

1. Scope of guarantee

All Wagner professional colour application devices (hereafter referred to as products) are carefully inspected, tested and are subject to strict checks under Wagner quality assurance. Wagner exclusively issues extended guarantees to commercial or professional users (hereafter referred to as "customer") who have purchased the product in an authorised specialist shop, and which relate to the products listed for that customer on the Internet under www.wagner-group.com/profi-guarantee.

The buyer's claim for liability for defects from the purchase agreement with the seller as well as statutory rights are not impaired by this guarantee.

We provide a guarantee in that we decide whether to replace or repair the product or individual parts, or take the device back and reimburse the purchase price. The costs for materials and working hours are our responsibility. Replaced products or parts become our property.

2. Guarantee period and registration

The guarantee period amounts to 36 months. For industrial use or equal wear, such as shift operations in particular, or in the event of rentals it amounts to 12 months.

Systems driven by petrol or air are also guaranteed for a 12 month period.

The guarantee period begins with the day of delivery by the authorised specialist shop. The date on the original purchase document is authoritative.

For all products bought in authorised specialist shops from 01.02.2009 the guarantee period is extended to 24 months providing the buyer of these devices registers in accordance with the following conditions within 4 weeks of the day of delivery by the authorised specialist shop.

Registration can be completed on the Internet under www.wagner-group.com/profi-guarantee.

The guarantee certificate is valid as confirmation, as is the original purchase document that carries the date of the purchase. Registration is only possible if the buyer is in agreement with having the data being stored that is entered during registration.

When services are carried out under guarantee the guarantee period for the product is neither extended nor renewed.

Once the guarantee period has expired, claims made against the guarantee or from the guarantee can no longer be enforced.

3. Handling

If defects can be seen in the materials, processing or performance of the device during the guarantee period, guarantee claims must be made immediately, or at the latest within a period of 2 weeks.

The authorised specialist shop that delivered the device is entitled to accept guarantee claims. Guarantee claims may also be made to the service centres named in our operating instructions. The product has to be sent without charge or presented together with the original purchase document that includes details of the purchase date and the name of the product. In order to claim for an extension to the guarantee, the guarantee certificate must be included.

The costs as well as the risk of loss or damage to the product in transit or by the centre that accepts the guarantee claims or who delivers the repaired product, are the responsibility of the customer.

4. Exclusion of guarantee

Guarantee claims cannot be considered

- for parts that are subject to wear and tear due to use or other natural wear and tear, as well as defects in the product that are a result of natural wear and tear, or wear and tear due to use. This includes in particular cables, valves, packaging, jets, cylinders, pistons, means-carrying housing components, filters, pipes, seals, rotors, stators, etc. Damage due to wear and tear that is caused in particular by sanded coating materials, such as dispersions, plaster, putty, adhesives, glazes, quartz foundation.
- in the event of errors in devices that are due to non-compliance with the operating instructions, unsuitable or unprofessional use, incorrect assembly and/or commissioning by the buyer or by a third party, or utilisation other than is intended, abnormal ambient conditions, unsuitable coating materials, unsuitable operating conditions, operation with the incorrect mains voltage supply/frequency, over-operation or defective servicing or care and/or cleaning.
- for errors in the device that have been caused by using accessory parts, additional components or spare parts that are not original Wagner parts.
- for products to which modifications or additions have been carried out.
- for products where the serial number has been removed or is illegible
- for products to which attempts at repairs have been carried out by unauthorised persons.
- for products with slight deviations from the target properties, which are negligible with regard to the value and usability of the device.
- for products that have been partially or fully taken apart.

5. Additional regulations.

The above guarantees apply exclusively to products that have been bought by authorised specialist shops in the EU, CIS, Australia and are used within the reference country.

If the check shows that the case is not a guarantee case, repairs are carried out at the expense of the buyer.

The above regulations manage the legal relationship to us conclusively. Additional claims, in particular for damages and losses of any type, which occur as a result of the product or its use, are excluded from the product liability act except with regard to the area of application.

Claims for liability for defects to the specialist trader remain unaffected.

German law applies to this guarantee. The contractual language is German. In the event that the meaning of the German and a foreign text of this guarantee deviate from one another, the meaning of the German text has priority.

J. Wagner GmbH
Division Professional Finishing
Otto Lilienthal Strasse 18
88677 Markdorf
Federal Republic of Germany

Subject to modifications

UKCA Declaration of conformity

We declare under sole responsibility that this product conforms to the following relevant regulations:

Supply of Machinery (Safety) Regulations 2008
Electromagnetic Compatibility Regulations 2016
The Restriction of the Use of Certain Hazardous Substances in Electrical and Electronic Equipment Regulations 2012

Applied harmonised standards
BS EN 60745-1:2009+A11:2010, BS EN 50580:2012+A1:2013,
BS EN 55014-1:2017+A11:2020, BS EN 55014-2:2015,
BS EN IEC 61000-3-2:2012, BS EN 61000-3-3:2013+A1:2019,
BS EN 62233:2008

EU Declaration of conformity

We declare under sole responsibility that this product conforms to the following relevant stipulations:

2006/42/EC, 2014/30/EU, 2011/65/EU, 2012/19/EU
Applied harmonised norms:
EN 60745-1, EN 50580, EN 62233, EN 55014-1, EN 55014-2,
EN 61000-3-2, EN 61000-3-3

The EU declaration of conformity is enclosed with the product.

If required, it can be re-ordered using order number **2368396**.






Traduction du mode d'emploi original

Table des matières

1	PRESCRIPTIONS DE SÉCURITÉ	29
2	SCHÉMA EXPLICATIF	32
3	LE SYSTÈME CLICK&PAINT DE WAGNER	32
3.1	Séparation du pistolet pulvérisateur	32
4	CARACTÉRISTIQUES TECHNIQUES	33
5	INTRODUCTION À LA TECHNIQUE DE PULVÉRISATION AVEC LE SYSTÈME XVLP	33
6	PRODUITS DE REVÊTEMENT	33
6.1	Produits de revêtement traitables	33
6.2	Produits de revêtement non traitables	33
6.3	Produits de revêtement qui peuvent être uniquement utilisés avec la façade amovible adéquate (accessoires)	33
6.4	Préparation des produits de revêtement	33
7	RÉGLAGE DU PISTOLET	34
7.1	Réglage de la forme désirée du jet	34
7.2	Réglage du débit de produit	34
7.3	Réglage du débit d'air	34
7.4	Orienter le tube d'aspiration	34
8	MISE EN SERVICE	34
9	TECHNIQUE DE PULVÉRISATION	35
10	INTERRUPTIONS DE TRAVAIL	35
11	TRANSPORT	35
12	MISE HORS SERVICE ET NETTOYAGE	35
12.1	Assemblage	36
13	ENTRETIEN	36
13.1	Filtre à air	36
13.2	Soupape d'aération	36
14	ELIMINATION DES DÉFAUTS	37
15	ACCESSOIRES ET PIÈCES DE RECHANGE	38
15.1	Accessoires	38
15.2	Pièces de rechange FinishControl	38
15.3	Pièces de rechange Façade amovible StandardSpray	39
	Contrôle de l'appareil	40
	Indication de mise au rebut	40
	Indication importante de responsabilité de produit	40
	Déclaration de garantie	40

Déclaration de conformité CE	41
Réseau de service après-vente en Europe	126

Explication des symboles utilisés

	Ce symbole attire l'attention sur un danger potentiel pour vous-même ou pour l'appareil. Au-dessous de ce symbole, vous trouverez des informations importantes visant à éviter les blessures et les dommages sur l'appareil.
	Caractérise des conseils d'utilisation et d'autres remarques particulièrement utiles.
	Renvoie au chapitre correspondant du mode d'emploi et aux informations sur la figure qu'il contient.
	Réglage pour jet de pulvérisation large
	Réglage pour jet de pulvérisation étroit

1 PRESCRIPTIONS DE SÉCURITÉ

Les prescriptions de sécurité applicables sur le plan local doivent être respectées.

D'autre part, il y a lieu de tenir compte des points suivants.

Lire le mode d'emploi soigneusement et respecter les instructions données pour éviter des dangers.

1. Sécurité du poste de travail

- a) **Maintenez votre zone de travail propre et veillez à ce qu'elle soit bien éclairée.** *Le désordre et le manque d'éclairage des zones de travail peuvent être sources d'accident.*
- b) **Ne travaillez pas avec l'appareil dans un environnement à risque d'explosion, là où se trouvent des liquides, gaz ou poussières inflammables.** *Les outils électriques génèrent des étincelles, qui peuvent enflammer la poussière ou les vapeurs.*
- c) **Maintenez les enfants et les autres personnes à distance pendant l'utilisation de l'outil électrique.** *Si vous êtes distrait, vous risquez de perdre le contrôle de l'appareil.*

2. Sécurité électrique

- a) **La fiche de l'appareil doit convenir pour la prise de courant. La fiche ne peut en aucune manière être modifiée. N'utilisez pas d'adaptateur en même temps que des appareils avec protection de terre.** *Une fiche non modifiée et des prises de courant appropriées diminuent le risque de choc électrique.*
- b) **Évitez le contact corporel avec des surfaces mises à la terre, telles que celles de tuyaux de plomberie et de chauffage, cuisinières et réfrigérateurs.** *Il existe un risque accru de choc électrique lorsque votre corps est mis à la terre.*
- c) **Maintenez l'appareil à l'écart de la pluie et de l'humidité.** *L'infiltration d'eau dans un appareil électrique augmente le risque de choc électrique.*
- d) **N'utilisez pas le câble dans un autre but que celui auquel il est destiné, notamment pour porter l'appareil, le suspendre ou pour tirer la fiche de la prise de courant.** *Maintenez le câble à l'écart de la chaleur, de l'huile, des arêtes vives ou de parties d'appareil en mouvement. Les câbles endommagés ou emmêlés augmentent le risque de choc électrique.*

e) **Lorsque vous travaillez en extérieur, n'utilisez que des rallonges également adaptées à une utilisation en extérieur.** *L'utilisation d'une rallonge appropriée pour l'extérieur diminue le risque de choc électrique.*

f) **S'il n'est pas possible d'éviter l'utilisation de l'appareil dans un environnement humide, ayez recours à un disjoncteur différentiel.** *Ceci évite le risque d'une décharge électrique.*

3. Sécurité des personnes

- a) **Soyez attentif à ce que vous faites et faites preuve de bon sens lors de l'utilisation d'un outil électrique. N'utilisez pas l'appareil si vous êtes fatigué ou sous l'influence de drogues, de l'alcool ou de médicaments.** *Un moment d'inattention lors de l'utilisation de l'appareil peut provoquer des blessures sérieuses.*
- b) **Portez un équipement de protection personnelle et toujours des lunettes de sécurité.** *Le port d'un équipement de protection personnelle tel que masque anti-poussière, gants de protection manuelle, chaussures de sécurité antidérapantes, casque de protection ou protection auditive, selon la nature et l'utilisation de l'outil électrique, diminue le risque de blessures.*
- c) **Évitez toute mise en service intempestive de l'appareil. Vérifiez que l'interrupteur est en position «ARRÊT» avant de mettre la fiche dans la prise de courant.** *Si vous avez le doigt sur l'interrupteur de l'appareil pendant son transport ou si vous raccordez l'appareil enclenché à l'alimentation électrique, ceci peut conduire à des accidents.*
- d) **Enlevez les outils de réglage ou la clé à vis avant d'enclencher l'appareil.** *Un outil ou une clé qui se trouve dans une partie d'appareil en mouvement peut être source de blessures.*
- e) **Évitez une posture anormale.** *De la sorte, vous pourrez mieux maîtriser l'appareil en cas de situation inattendue.*
- f) **Portez des vêtements appropriés. Ne portez pas de vêtements amples ni de bijoux. Maintenez les cheveux, les vêtements et les chaussures à l'écart des pièces en mouvement.** *Les vêtements amples, les bijoux ou les cheveux longs peuvent être saisis par des pièces en mouvement.*
- g) **Cet appareil n'est pas conçu pour être utilisé par des personnes (y compris des enfants) présentant des aptitudes physiques, sensorielles ou mentales limitées ou disposant d'une expérience et/ou de connaissances insuffisantes, à moins qu'elles ne soient sous la surveillance d'une personne responsable de leur sécurité ou n'aient reçu de celle-ci des instructions**

sur la manière d'utiliser l'appareil. Les enfants devraient être surveillés afin de s'assurer qu'ils ne jouent pas avec l'appareil.

4. Manipulation et utilisation soigneuses des outils électriques

- a) **Ne surchargez pas l'appareil. Utilisez l'outil électrique approprié pour votre travail.** Avec l'outil électrique approprié, vous travaillerez mieux et de manière plus sûre dans la plage de puissance indiquée.
- b) **N'utilisez pas d'outil électrique dont l'interrupteur est défectueux.** Un outil électrique qui ne se laisse plus mettre en service et hors service est dangereux et doit être réparé.
- c) **Retirez la fiche de la prise de courant avant de procéder à des réglages sur l'appareil, de changer des accessoires ou de ranger l'appareil.** Cette mesure de précaution empêche le démarrage intempestif de l'appareil.
- d) **Rangez les outils électriques non utilisés hors de portée des enfants. Ne laissez aucune personne utiliser l'appareil si elle n'est pas familiarisée avec celui-ci ou n'a pas lu ces instructions.** Les outils électriques sont dangereux lorsqu'ils sont utilisés par des personnes inexpérimentées.
- e) **Traitez l'appareil avec soin. Contrôlez si les éléments mobiles de l'appareil fonctionnent correctement et se coincent pas, si des pièces sont cassées ou endommagées au point d'entraver le fonctionnement de l'appareil. Faites réparer les pièces endommagées avant d'utiliser l'appareil.** De nombreux accidents sont causés par des outils électriques mal entretenus.
- f) **Utilisez l'outil électrique, les accessoires, les outils d'intervention etc. conformément à ces instructions et de la manière prescrite pour ce type particulier d'appareil. Tenez compte à cet effet des conditions de travail et de l'activité à effectuer.** L'utilisation d'outils électriques pour d'autres buts que les applications prévues peut conduire à des situations dangereuses.

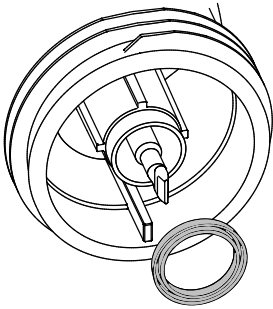
5. Maintenance

- a) **Faites réparer l'appareil uniquement par du personnel spécialisé qualifié et uniquement avec des pièces de rechange d'origine.** Ceci garantira le maintien de la sécurité de l'appareil.

- b) **Si le cordon de raccordement secteur de cet appareil est endommagé, elle doit être remplacée par le fabricant ou son service après-vente ou une personne de qualification similaire, afin d'éviter des dangers.**

Consignes de sécurité pour applicateurs de peinture

1. **Risques d'incendie et d'explosion**
Des gaz combustibles apparaissent dans la zone de travail (zone dangereuse) lors de la pulvérisation de produits de revêtement combustibles et de la formation autonome de vapeurs de revêtement et de solvant.
Danger d'incendie et d'explosion du à des sources d'inflammation dans cette zone de danger.
Le pulvérisateur à commande électrique contient lui-même des sources potentielles d'inflammation (étincelles du moteur lors de l'allumage ou de l'extinction, au niveau du cordon d'alimentation lors du branchement et débranchement, au niveau du pistolet pulvérisateur à cause d'une électricité statique éventuelle)
-> L'engin ne doit pas être utilisé sur les lieux de travail couverts par la réglementation ATEX.
-> Ne pas utiliser de matériau de revêtement ou de produits de nettoyage inflammables ! -> Respecter les fiches techniques des produits !
-> Toujours bien fermer les contenants de peinture ou de solvants dans le voisinage de l'appareil.
-> En cas de nettoyage de l'appareil avec des solvants combustibles, débrancher l'appareil du réseau et le nettoyer soigneusement avec un pinceau et un chiffon. Avant de le remettre en service, s'assurer qu'il n'existe plus aucun résidu de solvant. Laisser complètement sécher les pièces nettoyées.
2. **Attention! Danger de blessures.**
Ne jamais diriger le pistolet contre les personnes ou les animaux.
3. Lors des travaux de pulvérisation, porter une protection respiratoire adéquate. Mettre un masque de protection à la disposition de l'utilisateur.
Pour éviter des maladies professionnelles, respecter les prescriptions d'utilisation des fabricants des produits, peintures et solvants utilisés pendant la préparation, la mise en oeuvre et le nettoyage. Pour la protection de la peau des vêtements spéciaux, gants ou éventuellement une crème de protection de la peau sont nécessaires.

4. **Attention: En cas de travaux avec le système de pulvérisation de peinture dans des locaux et à l'extérieur, il faut faire attention à ce qu'aucune vapeur de solvant ne se forme à proximité du système de pulvérisation de peinture. En travaillant dans un local, assurer une ventilation suffisante pour évacuer les vapeurs de solvant.**
5. **Attention: Le matériel n'est pas protégé contre les projections d'eau. De ce fait il ne faut pas l'utiliser sous la pluie, ni le nettoyer au jet d'eau ou le plonger dans un liquide.
Ne pas utiliser ce matériel dans une ambiance humide.**
6. **Attention ! Ne jamais utiliser l'appareil avec un joint d'étanchéité de buse qui manque, qui soit endommagé ou mal monté. En cas de joint d'étanchéité de buse qui manque, qui est endommagé ou mal monté, du liquide peut pénétrer dans l'appareil et accroître ainsi le risque de choc électrique. Contrôlez le joint de buse avant chaque utilisation de l'appareil.**

7. L'appareil peut uniquement être exploité avec une façade fonctionnelle. Ne plus utiliser l'appareil si de la peinture monte dans le tuyau de dépressurisation (Fig.1, réf. 19)! Démontez le tuyau de dépressurisation, la vanne et la membrane, nettoyez et le cas échéant remplacez la membrane.
8. Ne pas poser un pistolet pulvérisateur rempli.
9. Pour l'installation éventuelle de dispositifs d'aspiration respectez les prescriptions locales.
10. Les objets à peindre doivent être mis à la terre.
11. Veuillez vérifier et suivre les instructions données sur le conditionnement de ces produits ou les recommandations des fabricants de produits.
12. Ne pas pulvériser de liquides présentant un risque.
13. Avant de démonter la façade amovible, relâchez la pression en dévissant le récipient.
14. **Avant tous travaux sur l'appareil, retirez la fiche de contact de la prise.**
15. Les interventions ou réparations de la partie électrique ne doivent être entreprises que par un électricien spécialisé, même si le mode d'emploi comporte des informations relatives à ces travaux. Nous déclinons toute responsabilité en cas d'installation incorrecte.

2 SCHÉMA EXPLICATIF (FIG. 1)

POSTE	DÉSIGNATION	POSTE	DÉSIGNATION
1	Buse	14	Gâchette (actionne le contacteur de la turbine → le produit est transporté)
2	Capuchon d'air	15	Godet
3	Manette de réglage de la largeur du jet de pulvérisation (air de mise en forme)	16	Tube d'aspiration
4	Bague de réglage du niveau du jet de pulvérisation (vertical/horizontal)	17	Joint du réservoir
5	Ecrou-raccord	18	Valve
6	Façade amovible cpl.	19	Tuyau flexible de dépressurisation
7	Réglage du débit de peinture	20	Brosse de nettoyage
8	Attache de la sangle	21	Filtre fin du tuyau d'aspiration (rouge) Filtre grossier du tuyau d'aspiration (blanc)
9	Verrouillage du cache du filtre à air	22	Entonnoir (3 unités)
10	Couvercle du filtre à air	23	Filtre à air de recharge (3 unités)
11	Réglage du débit d'air	24	Sangle (pour l'appareil et le coffret de transport)
12	Cordon d'alimentation	25	Coffret de transport
13	Fermeture Click&Paint	26	Bande auto-agrippante pour fixer le câble d'alimentation

3 LE SYSTÈME CLICK&PAINT DE WAGNER

Avec le système Click&Paint de Wagner, il est possible de remplacer facilement et rapidement la partie avant du pistolet (façade amovible). Cela permet de changer rapidement de produit sans effectuer de nettoyage et d'avoir l'outil adéquat pour chaque produit et chaque application.

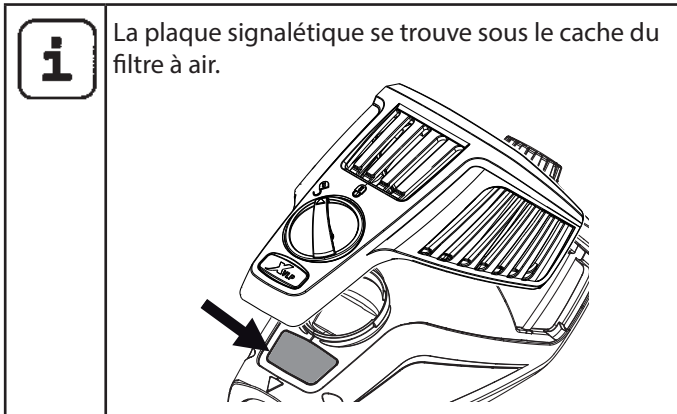
Les façades amovibles suivantes sont disponibles:

Façade amovible	Champ d'application
StandardSpray (jaune) N° de cde. 2321 879	Façade amovible avec buse à fente et récipient en acier inoxydable de 1000 ml. Application de toutes les laques courantes.
FineSpray (marron) N° de cde. 2321 877	Façade amovible avec buse ronde et récipient en acier inoxydable de 1000 ml. Convenant parfaitement aux laques et lasures de faible viscosité.
WallSpray (blanc) N° de cde. 2321 880	Façade amovible pour peintures à émulsion avec buse à fente et récipient en plastique de 1400 ml. Convient au traitement des peintures à émulsion.

3.1 SÉPARATION DU PISTOLET PULVÉRISATEUR

Lors de l'assemblage, insérer la façade amovible dans l'appareil FC 3500 de manière à ce que les deux flèches soient tournées l'une vers l'autre. Tournez l'appareil FC 3500 de 90° dans le sens de la flèche, jusqu'à ce que vous l'entendiez s'enclencher. (Fig. 2) Pour enlever la façade amovible, poussez la fermeture (fig. 2, A) vers le bas en dessous de la gâchette et tournez la façade amovible de 90°.

4 CARACTÉRISTIQUES TECHNIQUES



Tension:	230 V~, 50 Hz
Puissance absorbée:	700 W
Puissance de pulvérisation:	220 W
Puissance de pulvérisation:	1000 ml
Cordon d'alimentation:	4 m
Classe de protection:	I
Niveau de pression sonore:* Incertitude K:	74 dB (A) 4 dB (A)
Niveau sonore en fonction:* Incertitude K:	87 dB (A) 4 dB (A)
Niveau de vibrations: Incertitude K:	<2,5 m/s ² 1,5 m/s ²
Poids (turbine et pistolet):	2,3 kg

* La valeur de l'émission sonore a été calculée selon la norme EN 50144-2-7:2000

5 INTRODUCTION À LA TECHNIQUE DE PULVÉRISATION AVEC LE SYSTÈME XVLP

XVLP (Extra Volume Low Pressure) est un système de pulvérisation à faible pression, il travaille avec un grand volume d'air et une faible pression. L'avantage essentiel de cette technique de pulvérisation est la faible formation de brouillard de peinture ce qui réduit au minimum les pertes de produit lors du revêtement de surfaces.

Comparé aux procédés conventionnels, il permet d'obtenir une économie et une qualité de recouvrement de surface supérieures tout en respectant l'environnement.

Description de fonctionnement

Le système de pulvérisation consiste en une turbine produisant l'air de pulvérisation qui est conduit à un pistolet de pulvérisation.

Une partie de l'air de pulvérisation est utilisé pour mettre le godet sous pression. Cette pression permet au produit de revêtement de remonter par le tube tube d'aspiration à la buse où il est pulvérisé par l'air restant.

Tous les réglages nécessaires pour travailler (par ex. la quantité de produit) peuvent être effectués directement et de façon confortable sur le pistolet.

Domaine d'utilisation

L'appareil FC 3500 est conçu pour les petits projets et les projets de taille moyenne dont la surface fait **50 m² au max.**

6 PRODUITS DE REVÊTEMENT

6.1 PRODUITS DE REVÊTEMENT APPLICABLES

Peintures à base de solvant et peintures diluées à l'eau
Décapants, lasures, imprégnations, huiles, vernis clair, vernis à base de résine synthétique, vernis de couleur, vernis à la résine alkyde, apprêts, vernis pour radiateurs, laques à effet martelé, peintures antirouille, peintures à effet spécial et structuré

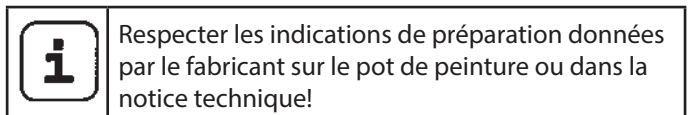
6.2 PRODUITS DE REVÊTEMENT NON APPLICABLES

Produits renfermant des composants fortement abrasifs, peinture pour façades, produits de revêtement acides et alcalins. Produits de revêtement combustibles.

6.3 PRODUITS DE REVÊTEMENT QUI PEUVENT ÊTRE UNIQUEMENT UTILISÉS AVEC LA FAÇADE AMOVIBLE ADÉQUATE (ACCESSOIRES)

Peintures murales intérieures (en phase aqueuse ou solvantée)

6.4 PRÉPARATION DU PRODUIT DE REVÊTEMENT



Propreté du produit à pulvériser:

Pour un fonctionnement correct du pistolet à pulvérisation fine, la propreté du produit à pulvériser est une condition indispensable. En cas de doute sur la propreté du produit, nous conseillons le filtrage à l'aide d'un tamis fin.

Traitement du produit de revêtement avec la façade amovible StandardSpray (jaune)

Produit de revêtement	Traitement	Remarques
Peintures à base de solvant	Selon prescriptions du fabricant	
Peintures diluées à l'eau	Selon prescriptions du fabricant	
Décapants, lasures, imprégnations, huiles	Non dilués	Façade amovible FineSpray (marron) recommandée
Vernis clair, vernis à base de résine synthétique, vernis de couleur, vernis à la résine alkyde	Selon prescriptions du fabricant	
Apprêts, vernis pour radiateurs, laques à effet marbré	Selon prescriptions du fabricant	
Peintures anti-rouille, peintures à effet spécial	Selon prescriptions du fabricant	
Peintures multicoles, peintures à structuré	Selon prescriptions du fabricant	Façade amovible WallSpray (blanc) recommandée

7 RÉGLAGE DU PISTOLET

7.1 RÉGLAGE DE LA FORME DÉSIRÉE DU JET

	Attention: Ne jamais tirer la gâchette pendant le réglage de la buse d'air.
--	--

L'orientation du jet de pulvérisation peut être déterminée en tournant la bague de réglage noire (fig. 3, 1).

- A Jet horizontal plat** → pour appliquer de haut en bas
- B Jet vertical plat** → pour appliquer de gauche à droite

De plus, il est possible de commuter avec la manette de réglage (fig. 4, 1) entre un jet large (▷) et un jet compact (◁).

7.2 RÉGLAGE DU DÉBIT DE PRODUIT (FIG. 5)

La quantité de produit peut être réglée en tournant progressivement le régulateur de la quantité de produit (fig. 5, 1) de 1 (minimum) à 12 (maximum).

7.3 RÉGLAGE DU DÉBIT D'AIR (FIG. 6)

Tournez le régulateur de la quantité d'air (fig. 6, 1) dans le sens horaire afin d'augmenter la quantité d'air ou dans le sens antihoraire afin de diminuer la quantité d'air (en fonction de la flèche sur le corps du pistolet).

	Le réglage correct de la quantité d'air et de produit est décisif pour la pulvérisation, la formation du brouillard de peinture et la vitesse de travail.
--	---

7.4 ORIENTER LE TUBE D'ASPIRATION

Si la position du tube d'aspiration est correcte, le contenu du godet peut être pulvérisé pratiquement sans reste.

Pour les travaux sur les objets plats:

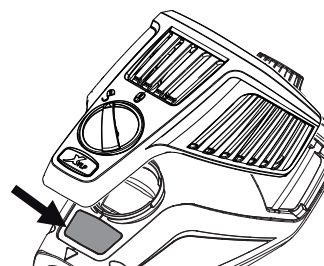
Tourner le tube d'aspiration vers l'avant (fig. 7 A)

Travaux de pulvérisation au-dessus de la tête:

Tourner le tube d'aspiration vers l'arrière (fig. 7 B)

8 MISE EN SERVICE

Avant le branchement au secteur, veiller à ce que la tension secteur corresponde à la tension de service indiquée sur la plaque signalétique. Le raccordement doit se faire par une prise de courant de sécurité reliée à la terre de manière conforme.



- Dévisser le godet de la façade amovible.
- Remplir avec le produit de revêtement préparé.

	Verser au maximum 1000 ml dans le godet.
--	--

- Poser le filtre adéquat sur le tube d'aspiration (fig. 9, 1) en fonction du produit de revêtement utilisé.

- Produits de revêtement très liquides → Filtre fin (rouge)
- Produits de revêtement visqueux → Filtre grossier (blanc)

- Orienter le tuyau d'aspiration. (Fig. 7)
- Visser solidement le godet sur la façade amovible.
- Raccorder la façade amovible et l'appareil FC 3500 entre elles. (Fig. 2)

	Nous recommandons de travailler en portant l'appareil FC 3500 avec la sangle fournie. Le poids de l'appareil FC 3500 est ainsi mieux réparti et il est possible de travailler en se fatigant moins.
--	---

7. Fixer les deux mousquetons de la sangle à l'attache. (Fig. 8)

i	L'attache de la sangle peut être également installée en cas de besoin de l'autre côté de l'appareil FC 3500. Détachez à cet effet les deux vis de taille différente (fig. 8, 1). Installez l'attache de l'autre côté en insérant les vis dans les orifices adéquats. Faites attention de n'utiliser que les vis fournies. Les vis ayant un mauvais diamètre ou longueur peuvent endommager l'appareil. Ne jamais ser- rer les vis à fond sans l'attache.
----------	---

8. Brancher le cordon d'alimentation.
9. L'appareil est maintenant prêt à fonctionner.

9 TECHNIQUE DE PULVÉRISATION

i	L'appareil FC 3500 a une gâchette avec 2 points de poussée. La turbine est mise en marche avec le premier point de poussée. Lorsqu'on appuie plus fortement sur la gâchette, la peinture est pulvérisée.
----------	--

Tirer la gâchette du pistolet.

Effectuez un essai de pulvérisation sur un morceau de carton, afin de régler correctement le résultat de la pulvérisation, la largeur du jet, les quantités de produit et d'air.

Tenir le pistolet verticalement à une distance régulière comprise entre 3 – 20 cm par rapport à l'objet. (fig. 10)

Déplacer le pistolet régulièrement en sens transversal ou vertical. Le déplacement régulier du pistolet est garant d'une bonne qualité de surface.

Commencer le travail toujours à l'extérieur de l'objet et éviter des interruptions si vous êtes sur l'objet.

Si la formation de brouillard est trop importante, chercher à améliorer le réglage du débit de produit ainsi que la distance à l'objet.

10 INTERRUPTIONS DE TRAVAIL

1. Tirer la fiche mâle de la prise.
2. Pour une interruption prolongée du travail, depressuriser le réservoir en le dévissant brièvement et en le revissant ensuite.
3. Nettoyer les orifices de la buse après avoir interrompu le travail.

i	Lors de la mise en oeuvre de peintures à séchage rapide ou de produits de revêtement à deux composants, rincer sans faute le groupe à l'intérieur du temps d'utilisation avec le produit de nettoyage adéquat, sinon l'appareil ne pourra plus être nettoyé que très difficilement ou risque même d'être endommagé.
----------	---

11 TRANSPORT

	ATTENTION ! Les récipients remplis doivent être solidement bouchés pour être transportés dans le coffret. Ne pas poser le coffret sur le côté, quand il contient des récipients remplis.
--	---

1. Enlever la sangle de l'appareil et l'accrocher au coffret (fig. 24)
2. Ranger l'appareil FC 3500 et les accessoires comme cela est indiqué à la figure 25 et les bloquer avec les bandes de caoutchouc.

i	Poussez les côtés droit et gauche situés à l'intérieur du couvercle du coffret vers l'extérieur, afin d'ouvrir complètement le coffret de transport.
----------	--



12 MISE HORS SERVICE ET NETTOYAGE

i	L'appareil FC 3500 doit être minutieusement nettoyé tous les jours pour fonctionner parfaitement.
----------	---

1. Pousser légèrement vers le bas la fermeture (fig. 2, A). Tourner la façade amovible et la turbine l'un vers l'autre et les détacher.

	Attention! Ne jamais maintenir la partie arrière du pistolet dans l'eau ni la plonger dans un liquide. Nettoyer le boîtier uniquement avec un chiffon humide.
--	--

2. Dévisser le godet.
Vider le reste de peinture du godet dans le bidon de peinture.
3. Nettoyer au préalable le récipient et le tuyau de montage avec un pinceau et un produit de nettoyage approprié. Nettoyer l'orifice d'aération. (Fig. 9, 2)
4. Verser du solvant **non combustible** ou de l'eau dans le récipient. Remplir le récipient d'eau ou de solvant puis le revisser. **Ne pulvérisiez aucun produit combustible pour le nettoyage.**



En cas de nettoyage de l'appareil avec des solvants combustibles, débrancher l'appareil du réseau et le nettoyer soigneusement avec un pinceau et un chiffon. Avant de le remettre en service, s'assurer qu'il n'existe plus aucun résidu de solvant. Laisser complètement sécher les pièces nettoyées.

5. Raccorder la façade amovible et la poignée du pistolet entre elles. (Fig. 2)
6. Tirer sur la gâchette et rincer l'embout de pulvérisation. Répéter ce processus jusqu'à ce qu'il en sorte du solvant clair ou de l'eau claire de la buse.
7. Mettre l'appareil hors service. Séparer le pistolet.
8. Dévisser le godet et le vider.
Dévisser le tube d'aspiration avec le joint d'étanchéité du récipient. (Fig. 11)
9. Nettoyer le tube d'aspiration et l'orifice d'aspiration sur la façade amovible avec une brosse. (Fig. 12)



ATTENTION! Ne jamais nettoyer les joints d'étanchéité, la membrane et les buses ou les trous pour l'air du pistolet de pulvérisation avec des objets métalliques pointus. Le tuyau d'aération et la membrane ne résistent aux solvants que sous certaines conditions. Ne pas les plonger dans le solvant, mais les essuyer simplement.

10. Enlever la bague de réglage (fig. 13,1) avec précaution de l'écrou d'accouplement (2). Dévisser l'écrou d'accouplement (2), enlever le capuchon d'air (3), la buse (4) et le joint d'étanchéité de la buse (5). Nettoyer à fond toutes les pièces.



Nettoyer soigneusement en particulier les interstices sur l'aiguille (fig. 14)

11. Nettoyer l'extérieur du réservoir au moyen d'un torchon imbibé dans du solvant ou dans l'eau.
12. Remonter le pistolet (voir "Assemblage").

12.1 ASSEMBLAGE



ATTENTION! Suivez précisément les étapes d'assemblage décrites ci-après. La façade amovible peut sinon être endommagée.



ATTENTION! Ne jamais utiliser l'appareil avec un joint d'étanchéité de buse qui manque, qui soit endommagé ou mal monté. En cas de joint d'étanchéité de buse qui manque, qui est endommagé ou mal monté, du liquide peut pénétrer dans l'appareil et accroître ainsi le risque de choc électrique.

1. Pousser le joint d'étanchéité de la buse sur l'aiguille de manière à ce que la rainure (fente) s'éloigne de la façade amovible. (Fig. 15)
2. Poser la buse avec l'évidement tourné vers le bas sur l'aiguille.
Attention : la position de l'aiguille doit concorder avec l'orifice de la buse. (Fig. 16)
3. Poser le capuchon d'air sur la buse (faire attention aux évidements dans le capuchon). (Fig. 17)
4. Visser l'écrou d'accouplement. (Fig. 18)
5. Clipser la bague de réglage sur l'écrou d'accouplement. (Fig. 19)
Faire attention à ce que les deux évidements de la bague de réglage s'enclenchent dans les cornes du capuchon d'air et à ce que la manette de réglage de la largeur du jet repose sur l'ergot.
6. Insérer le joint de réservoir d'en bas sur le tube d'aspiration et le pousser jusqu'au dessus du collet. Ce faisant, tourner légèrement le joint de réservoir.
7. Tourner le tube d'aspiration avec le joint d'étanchéité du godet dans le corps du pistolet.





Afin de faciliter le montage du pistolet, veuillez appliquer généreusement de la graisse lubrifiante (fournie) sur le joint torique de la façade amovible (Fig. 20).

13 ENTRETIEN

13.1 FILTRE À AIR



Attention ! Ne jamais utiliser l'appareil avec un filtre à air encrassé ou en l'absence de ce dernier, des impuretés pourraient sinon être aspirées et influencer sur le fonctionnement de l'appareil. Vérifier à chaque fois le filtre à air avant de commencer à travailler.

1. Tirer la fiche mâle de la prise.
2. Déverrouiller et retirer le couvercle du compartiment du filtre à air  (fig. 21).
3. En fonction du degré d'encrassement, enlever le filtre à air (fig. 22, 1) le nettoyer (soufflage) ou le remplacer.
4. Pousser un filtre à air propre sous les fixations (fig. 22, 2) à gauche et à droite (tenir compte de la forme du filtre à air et du compartiment).
5. Replacer et verrouiller le couvercle du compartiment du filtre à air .

13.2 SOUPE D'AÉRATION



Si jamais de la peinture a pénétré dans le tuyau d'aération, procédez de la manière suivante:

1. Tirer le tube de dépressurisation (Fig. 23, 1) du corps de pistolet en haut. Dévisser le chapeau de vanne (2). Enlever

la membrane (3). Nettoyer soigneusement toutes les pièces.



ATTENTION! Le tuyau d'aération et la membrane ne résistent aux solvants que sous certaines conditions. Ne pas les plonger dans le solvant, mais les essuyer simplement.

2. Poser la membrane avec l'ergot en avant dans le couvercle de la soupape (voir également à ce sujet le marquage sur le corps de pistolet).
3. Retourner le corps du pistolet et visser le couvercle de la soupape par le bas.
4. Insérer le tuyau de dépressurisation sur le chapeau de vanne et sur le raccord fileté du corps de pistolet.

14 ELIMINATION DES DÉFAUTS

PROBLÈME	CAUSE	MESURE
La turbine ne démarre pas	<ul style="list-style-type: none"> • Pas de tension 	<ul style="list-style-type: none"> • Contrôler
Il ne sort pas de produit de la buse	<ul style="list-style-type: none"> • Buse colmatée • Trop peu de quantité de produit • Joint du godet défectueux • Pas d'établissement de pression dans le godet • Godet vide • Tuyau d'aération détaché/endommagé • Tube d'aspiration desserré • Tube d'aspiration / filtre du tube d'aspiration colmatée • Orifice d'aération bouché sur le tube d'aspiration • Membrane collée • La membrane est posée à l'envers 	<ul style="list-style-type: none"> • Nettoyer • Augmenter la quantité • Remplacer • Serrer le godet • Le remplir • Le rebrancher ou le remplacer • Le resserrer • Nettoyer ou utiliser un autre filtre • Nettoyer • La démonter et la nettoyer (cf. paragraphe 13.2) • Poser la membrane correctement (cf. paragraphe 13.2)
Le produit forme des gouttelettes sur la buse	<ul style="list-style-type: none"> • Capuchon d'air, buse ou aiguille encrassé • Façade amovible mal assemblée • Buse desserrée • Joint de buse manquant ou usé • Buse usée • Aiguille usée 	<ul style="list-style-type: none"> • Nettoyer • L'assembler correctement (cf. paragraphe 12.1) • La serrer • Installer un joint de buse intact • Le remplacer • Utiliser une nouvelle façade amovible
Pulvérisation trop grossière	<ul style="list-style-type: none"> • Flux de produit trop élevé • Buse encrassée • Viscosité trop élevée du produit de revêtement • Pas d'établissement de pression dans le godet • Filtre à air fortement colmaté • Débit d'air trop faible 	<ul style="list-style-type: none"> • Diminuer la quantité • La nettoyer • Diluer davantage • Serrer le godet • Remplacer (cf. paragraphe 13.1) • Augmenter la quantité
Pulsation du jet	<ul style="list-style-type: none"> • La quantité de produit dans le godet touche à sa fin • Joint de buse manquant ou usé • Filtre à air fortement colmaté • Tube d'aspiration desserré • Tube d'aspiration / filtre du tube d'aspiration colmatée 	<ul style="list-style-type: none"> • Le remplir • Installer un joint de buse intact • Remplacer (cf. paragraphe 13.1) • Le resserrer • Nettoyer ou utiliser un autre filtre
Le produit coule sous l'objet	<ul style="list-style-type: none"> • Apport excessif de produit • Écart trop faible • Mauvaise façade amovible 	<ul style="list-style-type: none"> • Diminuer la quantité • Augmenter l'écart • Utiliser une autre façade amovible

PROBLÈME	CAUSE	MESURE
Brouillard de produit trop intense (Overspray)	<ul style="list-style-type: none"> • Trop grande distance de l'objet • Apport excessif de produit • Débit d'air trop important • Produit de revêtement trop dilué • Mauvaise façade amovible • Mauvaise technique de pulvérisation 	<ul style="list-style-type: none"> • Réduire la distance • Diminuer la quantité • Diminuer la quantité • Diminuer le degré de dilution • Utiliser une autre façade amovible • Voir les informations concernant la bonne technique de pulvérisation au chapitre 9
Peinture dans le tube de dépressurisation	<ul style="list-style-type: none"> • Membrane encrassée • Membrane défectueuse 	<ul style="list-style-type: none"> • Nettoyer la membrane (cf. paragraphe 13.2) • Remplacer la membrane (cf. paragraphe 13.2)

15 ACCESSOIRES ET PIÈCES DE RECHANGE

15.1 ACCESSOIRES

POSTE	N° DE CDE.	DÉSIGNATION
1	2321 879	Façade amovible StandardSpray (jaune) avec godet 1000 ml Application de toutes les laques courantes.
2	2321 877	Façade amovible FineSpray (marron) avec godet 1000 ml Convenant parfaitement aux laques et lasures de faible viscosité.
3	2321 880	Façade amovible WallSpray (blanc) avec godet 1400 ml Convient au traitement des peintures à émulsion.
4	2324 749	Godet 1400 ml avec couvercle
5	2350 692	Can Adapter Le « Can Adapter » permet de fixer directement les pots de peinture sur une façade amovible Click&Paint. Convient aux pots de peinture usuels de 750 ml (dimensions maximales : Ø=102 mm, h=119 mm) ou de 1000 ml (dimensions maximales : Ø=112 mm, h=132 mm).



L'appareil FC 3500 ne peut pas être utilisé avec la façade amovible chauffant TempSpray.

15.2 PIÈCES DE RECHANGE FINISHCONTROL 3500 (FIG. 26)

POSTE	N° DE CDE.	DÉSIGNATION
1	2343 946	Couvercle du compartiment du filtre à air
2	2343 947	Filtre à air (3 unités)
3	2343 948	Attache de la sangle (vis comprises)
4	2341 187	Sangle
5	0514 209	Brosse de nettoyage
6	2324 745	Entonnoir (3 unités)
7	2344 041	Bande auto-agrippante pour fixer le câble d'alimentation
8	2341 100	Coffret de transport
9	2350 780	Partie arrière du pistolet (pos. 1,2,3 comprise)

15.3 PIÈCES DE RECHANGE FAÇADE AMOVIBLE STANDARDSPRAY (JAUNE) (FIG. 27)

POSTE	N° DE CDE.	DÉSIGNATION
1	2321 879	Façade amovible StandardSpray (jaune) avec godet 1000 ml
2	2314 594	Manette de réglage de la largeur du jet de pulvérisation
3	2314 591	Bague de réglage du jet de pulvérisation
4	2332 577	Écrou d'accouplement (jaune)
5	2317 807	Capot d'air
6	2314 585	Chicane d'air
7	2317 423	Buse (S 4.1)
8	2323 934	Joint de buse
9	2304 027	Tuyau de dépressurisation, chapeau de vanne, membrane
10	0417 308	Joint torique de la façade amovible
11	2324 250	Corps du pistolet (position 8-10 comprise)
12	2319 223	Joint du réservoir
13	2319 222	Tuyau d'aspiration
14	2324 248	Filtre fin du tube d'aspiration (rouge, 5 unités)
	2324 249	Filtre grossier du tube d'aspiration (blanc, 5 unités)
15	2322 451	Godet 1000 ml avec couvercle
	2315 539	Graisse lubrifiante

CONTRÔLE DE L'APPAREIL

Pour des raisons de sécurité, nous recommandons de faire vérifier l'appareil par un expert si cela s'avère nécessaire, sans toutefois dépasser un intervalle de 12 mois. Celui-ci contrôlera que le fonctionnement de l'appareil est sûr.

Si l'appareil n'a pas été mis en service, le contrôle peut être repoussé jusqu'à la mise en service suivante.

On respectera en outre toutes les dispositions nationales de contrôle et de maintenance, celles-ci pouvant différer.

Pour toute question, veuillez vous adresser au service clientèle de la société Wagner.

INDICATION IMPORTANTE DE RESPONSABILITÉ DE PRODUIT

En raison d'un règlement UE en vigueur depuis le 01.01.1990, le fabricant est uniquement responsable pour son produit si toutes les pièces proviennent du fabricant ou ont été approuvées par celui-ci, et si les appareils sont montés et utilisés correctement.

En cas d'utilisation d'accessoires et de pièces de rechange de provenance différente, cette responsabilité, ainsi que les recours en garantie risquent d'être annulés entièrement ou en partie; dans les cas extrêmes, les organismes de contrôle officiels concernés (association professionnelle et inspection du travail) peuvent interdire purement et simplement l'utilisation de l'appareil ou de l'installation entière.

Avec les accessoires et pièces de rechange d'origine WAGNER, vous avez la garantie que toutes les prescriptions de sécurité sont respectées.

INDICATION DE MISE AU REBUT

Suivant la directive européenne 2002/96/CE d'élimination des anciens appareils électriques et sa transposition dans le droit national, ce produit ne peut pas être éliminé avec les ordures domestiques, mais doit être envoyé à une revalorisation compatible avec l'environnement.



Votre ancien appareil WAGNER sera repris par nos soins ou par nos représentations commerciales et éliminé de manière compatible avec l'environnement. Adressez-vous dans ce cas à un de nos points de service après-vente ou à une de nos représentations commerciales ou directement à nous.

DÉCLARATION DE GARANTIE

(Version du 01.02.2009)

1. Étendue de la garantie

Tous les applicateurs professionnels de peinture de Wagner (appelés ci-après « Produits ») sont soigneusement vérifiés, testés et soumis aux contrôles rigoureux de l'assurance de la qualité de Wagner. Wagner fournit donc exclusivement à l'utilisateur industriel ou professionnel qui a acheté le produit dans un commerce spécialisé agréé (appelé ci-après « Client »), une garantie étendue aux produits énumérés sur Internet à l'adresse www.wagner-group.com/profi-guarantee. Les droits de l'acheteur résultant de la garantie des défauts et tirés du contrat de vente avec le vendeur, ainsi que les droits légaux ne sont pas limités par cette garantie.

Nous fournissons une garantie dans la mesure où nous décidons si le produit ou ses pièces détachées sont remplacés ou réparés ou bien si l'appareil est repris contre remboursement du prix d'achat. Nous prenons en charge les coûts du matériel et du temps de travail. Les produits ou les pièces remplacés deviennent notre propriété.

2. Période de garantie et enregistrement

La période de garantie est de 36 mois, en cas d'utilisation industrielle ou de sollicitation équivalente, telle que notamment un travail posté, ou en cas de location de 12 mois.

Nous accordons également 12 mois pour les entraînements fonctionnant avec de l'essence et de l'air.

La période de garantie commence le jour de la livraison par le commerce spécialisé agréé. La date indiquée sur l'original du justificatif d'achat fait foi.

Pour tous les produits achetés auprès d'un commerce spécialisé agréé à partir du 01.02.2009, la période de garantie est prolongée de 24 mois, lorsque l'acheteur enregistre ces appareils dans les 4 semaines suivant le jour de la livraison par le commerce spécialisé agréé conformément aux dispositions suivantes.

L'enregistrement s'effectue sur Internet à l'adresse www.wagner-group.com/profi-guarantee.

Le certificat de garantie, ainsi que l'original du justificatif d'achat prouvant la date de l'achat servent de confirmation.

Un enregistrement est ensuite uniquement possible, lorsque l'acheteur donne son accord à la sauvegarde des données qu'il faut saisir.

La période de garantie du produit n'est ni prolongée ni reconduite par les prestations de garantie.

Après l'expiration de la période de garantie correspondante, il n'est plus possible de revendiquer des droits vis-à-vis de la garantie et résultant de celle-ci.

3. Règlement

Si des défauts apparaissent sur le matériel, la finition ou la performance de l'appareil pendant la période de garantie, les droits de garantie doivent être revendiqués immédiatement, au plus tard dans un délai de 2 semaines.

Le commerçant spécialisé agréé qui a livré l'appareil a le droit d'enregistrer les droits de garantie. Mais les droits de garantie peuvent être aussi revendiqués auprès de nos services après-vente cités dans le mode d'emploi. Le produit doit être expédié franco de port ou présenté avec l'original du justificatif d'achat où sont indiquées la date d'achat et la désignation du produit. Le certificat de garantie doit être joint en plus pour bénéficier de la prolongation de la garantie.

Le client supporte les coûts, ainsi que le risque d'une perte ou d'un endommagement du produit au cours du transport vers ou en provenance du service qui enregistre les droits de garantie ou qui renvoie le produit réparé.

4. Exclusion de la garantie

Les droits de garantie ne peuvent pas être pris en compte

- Pour les pièces soumises à une usure due à l'utilisation ou une autre usure naturelle, ainsi que les vices du produit résultant d'une usure due à l'utilisation ou une autre usure naturelle. En font notamment partie les câbles, les distributeurs, les emballages, les buses, les vérins, les pistons, les pièces du boîtier où s'écoule le fluide, les filtres, les tuyaux flexibles, les joints d'étanchéité, les rotors, les stators, etc. Les dommages dus à l'usure sont notamment causés par des produits d'enduction abrasifs, tels que par exemple les dispersions, les enduits, les apprêts, les colles, les vernis, une base siliceuse ;
- En cas de défauts sur les appareils qui résultent de la non-observation des consignes d'utilisation, d'une utilisation inappropriée ou incorrecte, d'une mise en service ou d'un montage erroné par l'acheteur ou un tiers, d'un usage non conforme à la destination, de conditions d'environnement anormales, de produits d'enduction inappropriés, d'influences chimiques, électrochimiques ou électriques, de conditions de fonctionnement inadéquates, d'une exploitation avec une mauvaise tension/fréquence du réseau, d'une surcharge, d'une maintenance, d'un entretien ou d'un nettoyage insuffisant ;
- En cas de défauts sur l'appareil qui ont été causés par l'utilisation d'accessoires, de pièces complémentaires ou de rechange qui ne sont pas des pièces originales de Wagner ;
- Dans le cas de produits sur lesquels des modifications ou des compléments ont été effectués ;
- Dans le cas de produits où le numéro de série a été effacé ou rendu illisible ;
- Dans le cas de produits sur lesquels des personnes non autorisées ont effectué des tentatives de réparation ;
- Dans le cas de produits ayant de faibles différences par rapport à l'état de consigne qui importent peu pour la valeur et l'aptitude à l'emploi de l'appareil ;
- Dans le cas de produits qui ont été partiellement ou totalement démontés.

5. Clauses complémentaires

Les garanties ci-dessus sont uniquement valables pour les produits qui sont achetés dans l'UE, la CEI, en Australie par un commerce spécialisé agréé et qui sont utilisés dans le pays d'achat.

S'il s'avère que le recours en garantie est injustifié, la réparation est effectuée aux frais de l'acheteur.

Les présentes dispositions règlent votre rapport juridique avec nous de manière définitive. Tous les autres droits, notamment pour les dommages et les pertes de n'importe quel type qui résultent du produit ou de son utilisation, sont exclus sauf dans le champ d'application de la loi sur la responsabilité du fait des produits.

Cela n'affecte pas les droits résultant de la garantie des défauts vis-à-vis du commerçant spécialisé.

Cette garantie est soumise au droit allemand. La langue du contrat est l'allemand. Au cas où la signification du texte de cette garantie en allemand et celle du texte dans une autre langue divergent, la signification du texte en allemand a priorité.

J. Wagner GmbH
Division Professional Finishing
Otto Lilienthal Strasse 18
88677 Markdorf
République fédérale d'Allemagne

Sous réserve de modifications

Déclaration de conformité UE

Nous déclarons sous notre responsabilité que ce produit est en conformité avec les réglementations suivantes:
2006/42/CE, 2014/30/UE, 2011/65/UE, 2012/19/UE
Conforme aux normes et documents normalisés:
EN 60745-1, EN 50580, EN 62233, EN 55014-1, EN 55014-2,
EN 61000-3-2, EN 61000-3-3

La déclaration de conformité UE est jointe à ce produit. Elle peut être commandée au besoin sous le numéro de commande **2368396**.

Vertaling van de originele gebruiksaanwijzing

Inhoudsopgave

1	VEILIGHEIDSVORSCHRIFTEN	43
2	VERKLARENDE AFBEELDING	46
3	HET WAGNER CLICK&PAINT-SYSTEEM	46
3.1	Delen van de spuitpistool	46
4	TECHNISCHE GEGEVENS	47
5	INTRODUCTIE IN HET SPUITEN VOLGENS HET XVLP-PROCÉDÉ	47
6	MATERIAAL	47
6.1	Verwerkbare materialen	47
6.2	Niet-verwerkbare materialen	47
6.3	Coatingmaterialen die alleen met overeenkomstige spuitopzet (toebehoren) verwerkt kunnen worden	47
6.4	Vorbereiding van het materiaal	47
7	INSTELLING VAN DE VERFSPUITPISTOOL	48
7.1	Instelling van het gewenste spuitpatroon	48
7.2	Instellen van de materiaalhoeveelheid	48
7.3	Instellen van de luchthoeveelheid	48
7.4	Positioneer de stijgbuis	48
8	INBEDRIJFSTELLING	48
9	SPUITTECHNIEK	49
10	ARBEIDSONDERBREKING	49
11	TRANSPORT	49
12	BUITEN BEDRIJF STELLEN EN REINIGEN	49
12.1	Montage	50
13	ONDERHOUD	50
13.1	Luchtfilter	50
13.2	Ontluchtingsklep	50
14	VERHELPEN VAN STORINGEN	51
15	ACCESSOIRES EN RESERVEONDERDELEN	52
15.1	Accessoires	52
15.2	Reserveonderdelen FinishControl	52
15.3	Reserveonderdelen StandardSpray spuitopzet	53
	Inspectie van het apparaat	54
	Aanwijzing voor afvoer	54
	Belangrijke aanwijzing m.b.t. productaansprakelijkheid	54
	Garantie verklaring	54
	CE-Verklaring van overeenstemming	55
	Europa – servicenetwerk	126

Uitleg van de gebruikte symbolen

	Dit symbool duidt op een potentieel gevaar voor u, resp. het apparaat. Onder dit symbool vindt u belangrijke informatie over het vermijden van letsel en schade op het apparaat.
	Duidt toepassingstips en andere bijzonder nuttige aanwijzingen aan.
	Verwijst naar het overeenkomstige hoofdstuk in de handleiding en de informatie die daar staat ter illustratie.
	Instelling voor een brede spuitstraal
	Instelling voor een smalle spuitstraal

1 VEILIGHEIDSVOORSCHRIFTEN

Let op de plaatselijk geldende voorschriften. Daarnaast dienen de volgende voorschriften in acht te worden genomen.

Lees de gebruiksaanwijzing zorgvuldig door en volg de hierin gegeven instructies op, om gevaren te voorkomen.

1. Veiligheid op de werkplek

- a) **Houd de werkplek schoon en goed verlicht.**
Wanorde en niet verlichte werkplekken kunnen ongevallen leiden.
- b) **Gebruik het apparaat niet in een explosiegevaarlijke omgeving met brandbare vloeistoffen, gassen of stof.** *Elektrisch gereedschap wekt vonken op die stof of dampen kunnen ontsteken.*
- c) **Houd kinderen en andere personen tijdens het gebruik van elektrisch gereedschap op afstand.**
Wanneer u wordt afgeleid, kunt u de controle over het apparaat verliezen.

2. Elektrische veiligheid

- a) **De netstekker van het apparaat moet passen in de wandcontactdoos. De stekker mag op geen enkele manier worden gewijzigd. Gebruik geen stekkeradapter voor gearde apparaten.**
Ongewijzigde stekkers en passende wandcontactdozen verminderen het risico van elektrische schokken.
- b) **Voorkom contact van uw lichaam met gearde oppervlakken van b.v. buizen, radiatoren, fornuizen en koelkasten.** *Er bestaat een verhoogd risico op elektrische schokken wanneer uw lichaam is geaard.*
- c) **Houd het apparaat uit de regen en breng het niet in contact met water.** *In een elektrisch apparaat binnendringend water verhoogd het risico van elektrische schokken.*
- d) **Gebruik de netkabel niet voor andere doeleinden, b.v. om het apparaat aan te dragen, op te hangen of om de stekker uit de wandcontactdoos te trekken. Houd de kabel verwijderd van warmtebronnen, olie, scherpe randen of bewegende delen van apparaten.** *Beschadigde kabels en kabels die in de war zijn verhogen het risico van elektrische schokken.*
- e) **Als u met elektrisch gereedschap buiten werkt, gebruik dan uitsluitend verlengsnoeren die ook voor buiten geschikt zijn.** *Het gebruik van voor buitengebruik geschikte verlengkabels vermindert het risico van elektrische schokken.*

- f) **Als het gebruik van het apparaat in een vochtige omgeving niet valt te vermijden, gebruik dan een aardlekschakelaar.** *Het gebruik van een aardlekschakelaar voorkomt het risico van een elektrische schok.*

3. Veiligheid van personen

- a) **Wees alert, let op wat u doet en gebruik uw gezond verstand bij het werken met elektrisch gereedschap. Gebruik het apparaat niet wanneer u moe bent of onder de invloed bent van drugs, alcohol of medicijnen.** *Eén moment van onachtzaamheid tijdens het gebruik van het apparaat kan leiden tot ernstig letsel.*
- b) **Gebruik persoonlijke beschermingsmiddelen en draag altijd een veiligheidsbril.** *Het gebruik van persoonlijke beschermingsmiddelen, zoals stofmasker, antislip veiligheidsschoenen, veiligheidshelm of gehoorbescherming, afhankelijk van type en gebruik van het elektrisch gereedschap, vermindert het risico van letsel.*
- c) **Voorkom onbedoeld starten van het gereedschap. Verzeker u ervan dat de schakelaar in de stand "UIT" staat, voordat u de netstekker in de wandcontactdoos steekt.** *Wanneer u tijdens het dragen van het apparaat een vinger op de schakelaar houdt of het apparaat ingeschakeld op de netvoeding aansluit, kan dit leiden tot ongevallen.*
- d) **Verwijder afstelgereedschap of moersleutels voordat u het apparaat inschakelt.** *Gereedschap of een moersleutel die zich in een draaiend deel van het apparaat bevindt, kan leiden tot letsel.*
- e) **Vermijd een abnormale lichaamshouding. Zorg voor een goede houding en bewaar op elk moment uw evenwicht.** *Dan kunt u het apparaat in onverwachte situaties beter onder controle houden.*
- f) **Draag geschikte kleding. Draag geen loszittende kleding of sierraden. Houd haren, kleding en handschoenen verwijderd van bewegende delen.** *Loszittende kleding, sierraden of lange haren kunnen door bewegende delen worden gegrepen.*
- g) **Dit apparaat is niet bedoeld om te worden gebruikt door personen (inclusief kinderen) met beperkte fysieke, zintuiglijke of geestelijke vaardigheden, met onvoldoende ervaring en/of met onvoldoende kennis, tenzij zij onder toezicht staan van een persoon die voor hun veiligheid verantwoordelijk is of zij door deze persoon zijn geïnstrueerd in het gebruik van het apparaat.** *Kinderen moeten onder toezicht staan om te voorkomen dat zij spelen met het*

apparaat.

4. Zorgvuldige omgang met en gebruik van elektrisch gereedschap

- a) **Zorg dat u het apparaat niet overbelast. Gebruik voor uw werkzaamheden het daarvoor bedoelde elektrische gereedschap.** *Met het juiste elektrische gereedschap werkt u beter en veiliger binnen het aangegeven vermogensbereik.*
- b) **Gebruik geen elektrisch gereedschap waarvan de schakelaar defect is.** *Elektrisch gereedschap dat niet meer kan worden in- of uitgeschakeld, is gevaarlijk en moet worden gerepareerd.*
- c) **Verwijder de stekker uit de wandcontactdoos voordat u afstellingen aan het apparaat uitvoert, accessoires vervangt of het apparaat aan de kant legt. Deze voorzorgsmaatregel voorkomt dat het apparaat onbedoeld wordt gestart.**
- d) **Bewaar elektrisch gereedschap, wanneer het niet wordt gebruikt, buiten bereik van kinderen. Laat geen personen met het apparaat werken die daar niet mee vertrouwd zijn of die deze aanwijzingen niet hebben gelezen.** *Elektrisch gereedschap is gevaarlijk wanneer dit door onervaren personen wordt gebruikt.*
- e) **Onderhoud het apparaat zorgvuldig. Controleer dat bewegende delen correct functioneren en niet klemmen en dat er geen onderdelen zijn gebroken of zodanig beschadigd dat de werking van het apparaat nadelig wordt beïnvloed. Laat beschadigde onderdelen voor gebruik van het apparaat repareren.** *Veel ongevallen worden veroorzaakt door slecht onderhouden elektrisch gereedschap.*
- f) **Gebruik elektrisch gereedschap, accessoires, hulpmiddelen enz. in overeenstemming met deze aanwijzingen en zoals voor dit specifieke type apparaat is voorgeschreven. Houd daarbij rekening met de werkomstandigheden en de uit te voeren werkzaamheden.** *Het gebruik van elektrisch gereedschap voor ander dan het bedoelde gebruik kan leiden tot gevaarlijke situaties.*

5. Service

- a) **Laat het apparaat uitsluitend repareren door gekwalificeerd technisch personeel en uitsluitend met originele onderdelen.** *Daarmee blijft de veiligheid van het apparaat gewaarborgd.*

- b) **Wanneer het netsnoer van dit apparaat is beschadigd, moet dit door de fabrikant, zijn klantenservice of een gelijkwaardig gekwalificeerd persoon worden vervangen om gevaren te voorkomen.**

Veiligheidsinstructie voor verfaanbrengtoestellen

- Brand- en explosiegevaaren**
Bij het spuiten van brandbare coatingmaterialen en de zelfstandige vorming van coatingmateriaal- en oplosmiddeldampen ontstaan brandbare gassen in het werkbereik (gevaarzone).
Brand- en explosiegevaar door ontstekingsbronnen in deze gevaarzone.
Het elektrisch aangedreven spuittoestel bevat zelf mogelijke ontstekingsbronnen (vonkenvorming door motor bij het in- en uitschakelen, op de stekker bij het in- en uitsteken, op de spuitpistool door mogelijke statische elektriciteit)

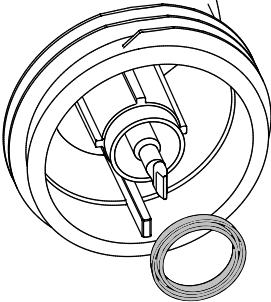
-> Toestel mag niet in industriële werkplaatsen, die onder de explosiebescherming vallen, gebruikt worden.

-> Geen brandbare coatingmaterialen en reinigingsmiddelen gebruiken

-> Productgegevensbladen in acht nemen!

-> Verf- of oplosmiddelvast in de buurt van het toestel altijd dicht afsluiten.

-> Bij toestelreiniging met brandbare oplosmiddelen, toestel van stroomnet scheiden en met kwast en doek grondig reinigen. Voor opnieuw in gebruik nemen ervoor zorgen, dat er geen resten oplosmiddel meer aanwezig zijn. Gereinigde onderdelen helemaal laten drogen.
- Attentie: Gevaar voor verwonding! Richt het spuitpistool nooit op uzelf, op andere personen en dieren.**
- Bij spuitwerkzaamheden geschikte adembescherming dragen. Men dient de gebruiker een ademhalingsmasker ter beschikking te stellen. Ter voorkoming van beroepsziekten dienen bij bereiding, verwerking en reiniging van de apparaten de verwerkingsvoorschriften van de fabrikant van de gebruikte stoffen, oplosmiddelen en reinigingsmiddelen in acht te worden genomen. Ter bescherming van de huid zijn beschermkleding, handschoenen en eventuele huidcrème nodig.

4. **Attentie: Bij werkzaamheden met het verfspuitsysteem in ruimtes alsook in de buitenlucht moet erop worden gelet, dat zich geen oplosmiddelhoudende dampen in het bereik van het verfspuitsysteem vormen. Bij werkzaamheden in gesloten ruimten moet er voor voldoende ventilatie worden gezorgd om de oplosmiddeldampen te kunnen afvoeren.**
 5. **Attentie: De verfspuit is niet tegen opspattend water beschermd. Hij mag noch bij regen in de buitenlucht worden gebruikt noch met water worden afgespoten en evenmin in een vloeistof worden gedompeld. Gebruik het apparaat niet in een vochtige of natte omgeving.**
 6. **Attentie! Toestel nooit met ontbrekende, beschadigde of verkeerd gemonteerde mondstukafdichting gebruiken. Bij ontbrekende, beschadigde of verkeerd gemonteerde mondstukafdichting kan vloeistof in het toestel komen en daardoor het risico op een elektrische schok verhogen. Controleer de mondstukafdichting voor elk gebruik.**
- 
7. Het apparaat mag uitsluitend worden gebruikt met goede werkend ventiel. Stop het gebruik van het apparaat wanneer er verf in de ventilatieslang (Afb.1, Pos. 19) omhoog komt! Demonteer en reinig de ventilatieslang, het ventiel en het membraan; vervang zonodig het membraan.
 8. Gevuld spuitpistool niet legen.
 9. Afzuiginstallaties dienen overeenkomstig de plaatselijke voorschriften op verantwoordelijkheid van de opdrachtgever te worden gerealiseerd.
 10. De te coaten werkstukken moeten geaard zijn.
 11. Houd rekening met gevaren die het gevolg kunnen zijn van het verspoten materiaal en neem tevens de aanwijzingen op de verpakking of van de fabrikant van het materiaal in acht.
 12. Verspuit geen materialen waarvan u de eventuele gevaren niet kent.
 13. Voor demontage van de spuitopzet, druk door opendraaien van het reservoir ontlasten.
 14. **Trek voor alle werkzaamheden de stekker uit het stopcontact.**
 15. Werkzaamheden of reparaties aan de elektrische uitrusting mag men uitsluitend door een gediplomeerd elektricien laten uitvoeren. Ook dan wanneer er instructies in de gebruiksaanwijzing staan. Voor onvakkundige installatie wordt geen aansprakelijkheid aanvaard.

2 VERKLARENDE AFBEELDING (AFB. 1)

POS.	BENAMING	POS.	BENAMING
1	Spuitkop	15	Reservoir
2	Luchtkap	16	Stijgbuis
3	Instelhendel spuitstraalbreedte (vormlucht)	17	Reservoirafdichting
4	Instelring spuitstraalniveau (verticaal/horizontaal)	18	Ventiel
5	Wartel	19	Ventilatieslang
6	Spuitopzet compl.	20	Reinigingsborstel
7	Materiaalregeling	21	Stijgbuisfilter fijn (rood) Stijgbuisfilter grof (wit)
8	Ophanging voor draagriem	22	Vultrechter (3 stuks)
9	Vergrendeling luchtfilterafdekking	23	Reserveluchtfiltter (3 stuks)
10	Afdekking luchtfilter	24	Draagriem (voor toestel en transportkoffer)
11	Luchtregeling	25	Transportkoffer
12	Netsnoer	26	Klittenband voor de fixering van het netsnoer
13	Sluiting Click&Paint		
14	Trekker (bedient inschakelaar turbine → Materiaal wordt getransporteerd)		

3 HET WAGNER CLICK&PAINT-SYSTEEM

Met het Wagner Click&Paint-systeem kan het voorste deel van het pistool (spuitopzet) snel en eenvoudig vervangen worden. Dit zorgt voor een snelle materiaalwissel zonder reiniging en biedt voor ieder materiaal en iedere toepassing het juiste werktuig. De volgende spuitopzetten zijn verkrijgbaar:

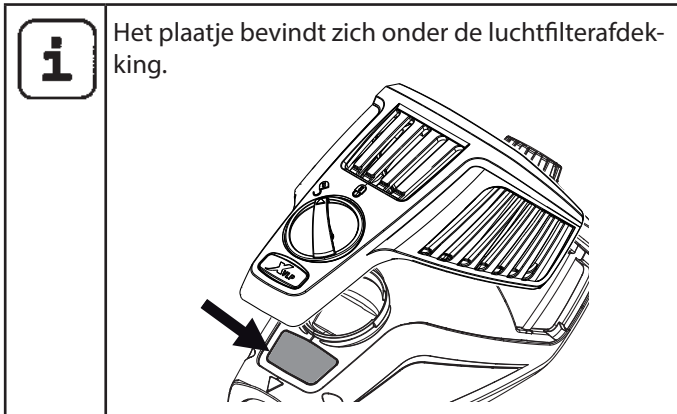
Spuitopzet	Toepassingsgebied
StandardSpray (geel) Bestelnr. 2321 879	Spuitopzet met gleufmondstuk en 1000 ml RVS-reservoir. Verwerkt alle gebruikelijke lakken.
FineSpray (bruin) Bestelnr. 2321 877	Spuitopzet met rond mondstuk en 1000 ml RVS-reservoir. Perfect geschikt voor laagviscose lakken en lazuurverven.
WallSpray (wit) Bestelnr. 2321 880	Dispersiespuitopzet met gleufmondstuk en 1400 ml kunststof reservoir. Afgestemd op de verwerking van dispersies en latexverf.

3.1 DELEN VAN DE SPUIPISTOOL

Plaats voor de montage de spuitopzet zo in de FC 3500, dat de beide pijlpunten op elkaar liggen. Draai de FC 3500 in pijlrichting met 90° tot deze hoorbaar arrêteert. (afb. 2)

Voor het verwijderen van de spuitopzet: druk de sluiting (afb. 2, A) onder de handbeugel naar beneden en draai de spuitopzet met 90°.

4 TECHNISCHE GEGEVENS



Spanning:	230 V~, 50 Hz
Opgenomen vermogen:	700 W
Verstuivingsvermogen:	220 W
Reservoirinhoud:	1000 ml
Netsnoer:	4 m
Isolatieklasse:	I
Geluidsdrukniveau:* Onzekerheid K:	74 dB (A) 4 dB (A)
Geluidsdrukvermogen:* Onzekerheid K:	87 dB (A) 4 dB (A)
Trillingsniveaus: Onzekerheid K:	<2,5 m/s ² 1,5 m/s ²
Gewicht (motorventilator en spuitpistool):	2,3 kg

* De geluidsemisiewaarde werd volgens EN 50144-2-7:2000 vastgesteld.

5 INTRODUCTIE IN HET SPUITEN VOLGENS HET XVLP-PROCÉDÉ

XVLP (Extra Volume Low Pressure) is een lage druk-spuittechniek, die met een groot luchtvolume en lage luchtdruk werkt. Het voordeel van deze spuittechniek ligt in de geringe verfnevelvorming. Daardoor worden de afdekkingswerkzaamheden tot een minimum gereduceerd.

Ten opzichte van het conventionele verfspuiten wordt een hoog rendement en een optimale oppervlaktekwaliteit bereikt terwijl het milieu tegelijkertijd wordt ontzien.

Beschrijving van de werking

Het verfspuitsysteem bestaat uit een motorventilator, die verstuiverlucht naar een spuitpistool transporteert. In het spuitpistool wordt een deel van de verstuiverlucht ge-

bruikt om het verreservoir onder druk te zetten. Door deze druk wordt de coatingstof via de stijgbuis naar de spuitkop getransporteerd en daar met de resterende verstuiverlucht verstoven.

Alle voor de werkzaamheden noodzakelijke instellingen (bijv. materiaalhoeveelheid) kunnen eenvoudig direct op het pistool aangebracht worden.

Toepassingsbereik

De FC 3500 is ontworpen voor kleinere tot middelgrote projecten met een oppervlak van **max. 50 m²**.

6 MATERIAAL

6.1 VERWERKBARE MATERIALEN

Oplosmiddelhoudende en met water verdunbare lakken en verven

Beitsen, lazuurverven, impregneringen, oliën, transparante lakken, kunstharslakken, gekleurde lakken, alkydharslakken, primers, radiatorlakken, hamerslaglakken, roestwerende verven, effectlakken, structuurlakken

6.2 NIET-VERWERKBARE MATERIALEN

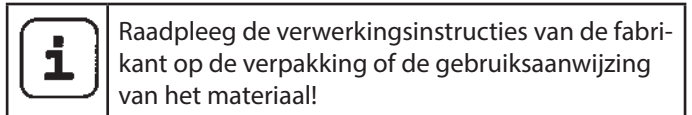
Materialen die sterk schurende bestanddelen bevatten, façadeverf, logen en zuurhoudende coatingmaterialen.

Brandbare coatingmaterialen.

6.3 COATINGMATERIALEN DIE ALLEEN MET 'OVEREENKOMSTIGE SPUITOPZET (TOEBEHOREN) VERWERKT KUNNEN WORDEN

Binnenwandverf (dispersies en latexverf)

6.4 VOORBEREIDING VAN HET MATERIAAL



Reinheid van het materiaal:

Voor een storingsvrije werking van het fijne sproeisysteem is de reinheid van het materiaal doorslaggevend. Bestaan er met betrekking tot de zuiverheid van het materiaal twijfels, is het raadzaam het materiaal door een fijne zeef te filteren.

Verwerking van het coatingmateriaal met de spuitopzet StandardSpray (geel)

Materiaal	Verwerking	Opmerkingen
Oplosmiddelhoudende lakken en verven	Instructies van de fabrikant volgen	

Met water verdunbare lakken en verven	Instructies van de fabrikant volgen	
Beitsen, lazuurverven, impregneringen, oliën	onverdund	Spuitopzet Fine-Spray (bruin) aanbevolen
Transparante lakken, kunstharslakken, gekleurde lakken, alkydharslakken	Instructies van de fabrikant volgen	
Primers, radiatorlakken, hamerslaglakken	Instructies van de fabrikant volgen	
Roestwerende verven, effectlakken	Instructies van de fabrikant volgen	
Multicolorverven, structuurlakken	Instructies van de fabrikant volgen	Spuitopzet Wall-Spray (wit) aanbevolen

7 INSTELLING VAN DE VERFSPUITPISTOOL

7.1 INSTELLING VAN HET GEWENSTE SPUITPATTERN



Door het draaien van de zwarte instelling (afb. 3, 1), kan het richten van de spuitstraal bepaald worden.

- A horizontale vlakke straal** → voor het verticaal opbrengen van verf
- B verticale vlakke straal** → voor het horizontaal opbrengen van verf

Aanvullend kan met de instelhendel (afb. 4, 1) tussen een brede (▷) en een compacte (▷) spuitstraal omgeschakeld worden.

7.2 INSTELLEN VAN DE MATERIAALHOEEVEELHEID (AFB. 5)

De materiaalhoeveelheid kan door het draaien van de materiaalhoeveelheidsregelaar (afb. 5, 1) stapsgewijs van 1 (minimum) tot 12 (maximum) ingesteld worden.

7.3 INSTELLEN VAN DE LUCHTHOEVEELHEID (AFB. 6)

Draai de luchthoeveelheidsregeling (afb. 6, 1) rechtsom, om de luchthoeveelheid te verhogen of linksom, om de luchthoeveelheid te verlagen (pijl op pistoollichaam in acht nemen).



7.4 POSITIONEER DE STIJGBUIS

Bij een juiste stand van de stijgbuis kan de inhoud van het reservoir nagenoeg zonder restant worden verspoten.

Bij spuitwerkzaamheden op liggende voorwerpen:

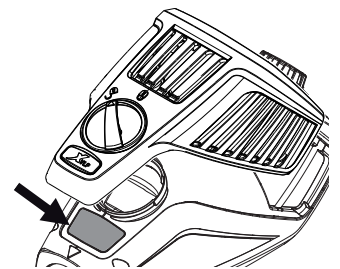
Stijgbuis naar voren draaien. (Afb. 7 A)

Bij spuitwerkzaamheden boven het hoofd: stijgbuis naar achteren draaien. (Afb. 7 B)

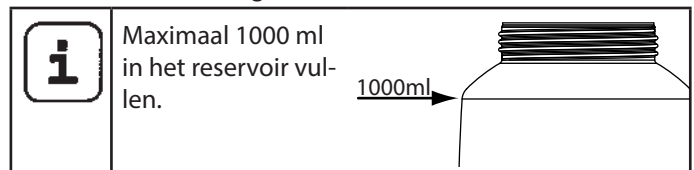
8 INBEDRIJFSTELLING

Op het elektrisch net aan te sluiten na of de netspanning met de aangegeven bedrijfs-spanning op het ken-plaatje overeenstemt.

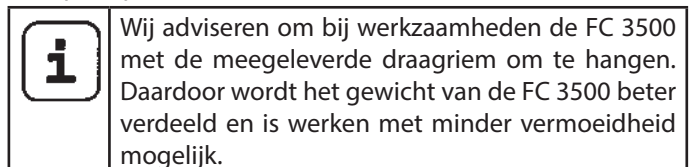
Gebruik voor de aansluiting een reglementair geaard veiligheidsstopcontact.



1. Draai het reservoir los van de spuitopzet.
2. Voorbereid coatingmateriaal vullen.



3. Afhankelijk van het gebruikte coatingmateriaal het overeenkomstige filter op de stijgbuis aanbrengen (afb. 9, 1)
 - dunvloeibare coatingmaterialen → Filter fijn (rood)
 - dikvloeibare coatingmaterialen → Filter grof (wit)
4. Stijgbuis uitlijnen. (Afb. 7)
5. Draai het reservoir stevig aan de spuitopzet vast.
6. Spuitopzet en FC 3500 met elkaar verbinden. (Afb. 2)



- Beide karabijnhaken van de draagriem aan de ophanging bevestigen. (Afb. 8)

i	De ophanging voor de draagriem kan indien nodig ook aan de andere kant van de FC 3500 gemonteerd worden. Draai hiervoor de beide schroeven die verschillende groottes hebben los (afb. 8, 1). Monteer de ophanging aan de andere kant, door de schroeven in de passende boorgaten te plaatsen. Let op, gebruik alleen de meegeleverde schroeven. Schroeven met verkeerde lengte of diameter kunnen het toestel beschadigen. Schroeven nooit zonder de ophanging vastdraaien.
----------	---

- Netsnoer insteken.
- Het apparaat is nu bedrijfsklaar.

9 SPUITTECHNIEK

i	De FC 3500 heeft een aftrekbeugel met 2 drukpunten. In het eerste drukpunt wordt de turbine gestart. Wanneer de trekker verder wordt ingedrukt, wordt materiaal getransporteerd.
----------	--

Trekker aan het verfspuitpistool overhalen.

Voer op een stuk karton een spuittest uit, om spuitbeeld, spuitstraalbreedte, materiaal- en luchthoeveelheid correct in te stellen.

Hou het spuitpistool verticaal en op gelijke afstand van ca. 3 - 20 cm van het te spuiten object. (Afb. 10)

Beweeg het spuitpistool met gelijkmatige bewegingen ofwel in dwarse richting ofwel op en neer. Een gelijkmatige geleiding van het pistool zorgt voor een uniform op-pervlak.

Met spuiten beginnen buiten het te verver object en onderbrekingen binnen het object vermijden.

Bij een te grote verfnevelvorming moeten de hoeveelheid lucht en materiaal alsook de afstand tot het object geoptimaliseerd worden.

10 ARBEIDSONDERBREKING

- Verwijder de netstekker.
- Bij langere pauzes reservoir door kort opendraaien en vervolgens weer afsluiten ontluichten.
- Na de werkonderbreking mondstukopeningen reinigen.

i	Bij gebruik van sneldrogend of tweecomponenten-bedeckingsmateriaal moet het apparaat binnen de verwerkingstijd met een geschikt reinigingsmiddel worden doorgespoeld, omdat het apparaat anders alleen nog met zeer veel moeite kan worden gereinigd of zelfs wordt beschadigd.
----------	---

11 TRANSPORT

	LET OP! Gevulde reservoirs moeten voor het transport in de koffer goed afgesloten zijn. Koffer niet op de zijkant leggen, als deze gevulde reservoirs bevat.
--	---

- Draagriem van het toestel verwijderen en aan de koffer bevestigen (afbeelding 24)
- FC 3500 en toebehoren zoals in afbeelding 25 weergegeven in de koffer opbergen en met de rubberen banden borgen.

i	Druk de rechter- en linker binnenkant van het kofferdeksel naar buiten, om de transportkoffer volledig open te klappen.

12 BUITEN BEDRIJF STELLEN EN REINIGEN

i	Voor een onberispelijk bedrijf moet de FC 3500 elke dag grondig gereinigd worden.
----------	---

- Demonteer het pistool. Sluiting (afb. 2, A) iets naar beneden drukken. Spuitopzetstuk en turbine tegen elkaar draaien en van elkaar scheiden.

	LET OP! Het achterstuk van het pistool nooit in water of andere vloeistof onderdompelen. Behuizing uitsluitend met een doordrenkte doek reinigen.
--	--

- Draai het reservoir los. Resterende materiaal in het reservoir in oorspronkelijke reservoir ledigen.
- Reservoir en stijgbuis met kwast en geschikt reinigingsmiddel voorreinen. Reinig de ontluichtingsboring (Afb. 9, 2)
- Niet brandbaar** oplosmiddel resp. water in het reservoir vullen. Draai het reservoir weer vast. **Spuut voor de reiniging geen brandbare materialen.**



Bij toestelreiniging met brandbare oplosmiddelen, toestel van stroomnet scheiden en met kwast en doek grondig reinigen. Voor opnieuw in gebruik nemen ervoor zorgen, dat er geen resten oplosmiddel meer aanwezig zijn. Gereinigde onderdelen helemaal laten drogen.

5. Spuitopzet en pistoolgreep met elkaar verbinden. (Afb. 2)
6. Aan aftrekbeugel trekken en spuitopzetstuk doorspoelen. Herhaal dit proces tot er helder oplosmiddel resp. water uit de spuitkop komt.
7. Schakel het apparaat uit en demonteer het pistool.
8. Draai het reservoir los en maak het leeg. Stijgbuis met reservoirafdichting uitdraaien. (Afb. 11)
9. Stijgbuis en aanzuigaansluitstuk in de spuitopzet met reinigingsborstel reinigen. (Afb. 12)



LET OP! Reinig nooit afdichtingen, membraan en spuit- of luchtopeningen van het spuitpistool met spitse metalen voorwerpen.

Luchttoevoerslang en membraan zijn slechts beperkt oplosmiddelbestendig. Niet in oplosmiddel leggen, maar alleen afvegen.

10. Instelring (afb. 13,1) voorzichtig van de wartelmoer (2) trekken. Wartelmoer (2) afschroeven, luchtkap (3), mondstuk (4) en mondstukafdichting (5) wegnemen. Alle onderdelen grondig reinigen.



Tussenruimtes op de naald bijzonder zorgvuldig reinigen (afb. 14)

11. Maak de buitenzijde van reservoir schoon met een in oplosmiddel resp. water gedrenkte doek.
12. Zet alle delen weer in elkaar (zie "Montage").

12.1 MONTAGE



LET OP! Volg de hieronder beschreven stappen voor de montage precies op. Anders kan de spuitopzet beschadigd worden.



LET OP! Toestel nooit met ontbrekende, beschadigde of verkeerd gemonteerde mondstukafdichting gebruiken. Bij ontbrekende, beschadigde of verkeerd gemonteerde mondstukafdichting kan vloeistof in het toestel komen en daardoor het risico op een elektrische schok verhogen.

1. Mondstukafdichting zo op de naald schuiven, dat de groef (gleuf) van de spuitopzet weg wijst. (Afb. 15)

2. Mondstuk met uitsparing naar beneden op naald plaatsen. **Pas op: Stand van de naald moet met de mondstukopening overeenkomen. (Afb. 16)**
3. Luchtkap op mondstuk plaatsen (uitsparingen in de luchtkap in acht nemen). (Afb. 17)
4. Wartelmoer aanschroeven. (Afb. 18)
5. Instelring in de wartelmoer vergrendelen. (Afb. 19)
Erop letten, dat de beide uitsparingen op de instelring in de hoorns van de luchtkap grijpen en de hendel voor de instelling van de spuitstraalbreedte op de pen zit.
6. Steek de reservoirafdichting van onder af op de stijgbuis en schuif deze door tot over de kraag.
Draai de reservoirafdichting daarbij licht heen en weer.
7. Stijgbuis met reservoirafdichting in pistoollichaam draaien.





Om het pistool gemakkelijker te kunnen monteren, kunt u na het reinigen een ruime hoeveelheid smeervet (bijgeleverd) aanbrengen op de O-ring van de spuitopzet (Afb. 20)

13 ONDERHOUD

13.1 LUCHTFILTER



Pas op! Apparaat nooit met vervuild of ontbrekend luchtfilter gebruiken, er zou vuil aangezogen kunnen worden en het bedrijf van het apparaat beïnvloeden. Luchtfilter altijd voor aanvang van het werk controleren.

1. Verwijder de netstekker.
2. Deksel van het luchtfiltervak ontgrendelen  (afb. 21) en wegnemen.
3. Afhankelijk van de vervuiling luchtfilter (afb. 22, 1) reinigen (uitblazen) of vervangen.
4. Schoon luchtfilter onder de houders (afb. 22, 2) aan de linker- en rechterkant schuiven (op vorm van luchtfilter en vak letten).
5. Deksel van het luchtfiltervak weer plaatsen en vergrendelen. .

13.2 ONTLUCHTINGSKLEP



Indien verf in de luchttoevoerslang ingedrongen is, gaat u als volgt te werk:

1. Trek de ventilatieslang (Afb. 23, 1) boven van het pistoollichaam af. Draai het ventieldeksel (2) los. Verwijder het membraan (3). Reinig alle delen zorgvuldig.



LET OP! Luchttoevoerslang en membraan zijn slechts beperkt oplosmiddelbestendig. Niet in oplosmiddel leggen, maar alleen afvegen.

2. Membraan met pen vooruit in het klepdeksel zetten (zie daarvoor ook de markering op het pistoollichaam.).
3. Pistoollichaam ondersteboven zetten en klepdeksel van onder aanschroeven.
4. Steek de ventilatieslang op het ventieldeksel en op de nippel op het pistoollichaam.

14 VERHELPEN VAN STORINGEN

STORING	OORZAAK	OPLOSSING
Apparaat loopt niet aan	<ul style="list-style-type: none"> • Geen netspanning aanwezig 	<ul style="list-style-type: none"> • Controleren
Er komt geen materiaal uit de spuitkop	<ul style="list-style-type: none"> • Spuitkop verstopt • Te geringe materiaalhoeveelheid ingesteld • Reservoirdichting beschadigd • Geen drukopbouw in het reservoir • Reservoir leeg • Luchttoevoerslang los/beschadigd • Stijgbuis los • Stijgbuis / stijgbuisfilter verstopt • Ontluchtingsboring verstopt • Membraan vastgeplakt • Membraan zit omgekeerd 	<ul style="list-style-type: none"> • Reinigen • Hoeveelheid verhogen • Vervangen • Reservoir vastdraaien • Bijvullen • Insteken of vervangen • Insteken • Reinigen resp. ander filter gebruiken • Reinigen • Demonteren en reinigen (zie paragraaf 13.2) • Membraan correct plaatsen (zie paragraaf 13.2)
Materiaal druppelt na uit de spuitkop	<ul style="list-style-type: none"> • Luchtkap, mondstuk of naald vervuild • Spuitopzet verkeerd gemonteerd • Spuitkop los • Spuitkopafdichting ontbreekt of is versleten • Spuitkop versleten • Naald versleten 	<ul style="list-style-type: none"> • Reinigen • Correct monteren (zie paragraaf 12.1) • Wartel vastdraaien • In takt zijnde spuitkopafdichting plaatsen • Vervangen • Nieuwe spuitopzet gebruiken
Te grove verstuiwing	<ul style="list-style-type: none"> • Materiaalhoeveelheid te hoog • Spuitkop vuil • Materiaal te dikvloeibaar • Te lage drukopbouw in het reservoir • Luchtfiler sterk vervuild • Te geringe luchthoeveelheid 	<ul style="list-style-type: none"> • Hoeveelheid verlagen • Reinigen • Verder verdunnen • Reservoir vastdraaien • Vervangen (zie paragraaf 13.1) • Hoeveelheid verhogen
Spuitstraal pulseert	<ul style="list-style-type: none"> • Materiaal in het reservoir is bijna vop • Spuitkopafdichting ontbreekt of is versleten • Luchtfiler sterk vervuild • Stijgbuis los • Stijgbuis / stijgbuisfilter verstopt 	<ul style="list-style-type: none"> • Bijvullen • In takt zijnde spuitkopafdichting plaatsen • Vervangen (zie paragraaf 13.1) • Insteken • Reinigen resp. ander filter gebruiken
Materiaal loopt op het object naar beneden	<ul style="list-style-type: none"> • Teveel materiaal opgebracht • Te geringe afstand • Verkeerde spuitopzet 	<ul style="list-style-type: none"> • Hoeveelheid verlagen • Afstand vergroten • Andere spuitopzet gebruiken

STORING	OORZAAK	OPLOSSING
Teveel materiaallevel (Overspray)	<ul style="list-style-type: none"> • Afstand tot het spuitobject te groot • Materiaalhoeveelheid te hoog • Te grote luchthoeveelheid • Coatingmateriaal te sterk verdund • Verkeerde spuitopzet • Verkeerde spuittechniek 	<ul style="list-style-type: none"> • Spuitafstand verkleinen • Hoeveelheid verlagen • Hoeveelheid verlagen • Verdunningsgraad verlagen • Andere spuitopzet gebruiken • Zie paragraaf 9 voor informatie over de juiste spuittechniek
Verf in de ventilatieslang	<ul style="list-style-type: none"> • Membraan vuil • Membraan defect 	<ul style="list-style-type: none"> • Membraan reinigen (zie paragraaf 13.2) • Membraan vervangen (zie paragraaf 13.2)

15 ACCESSOIRES EN RESERVEONDERDELEN

15.1 ACCESSOIRES

POS.	BESTELNR.	BENAMING
1	2321 879	StandardSpray spuitopzet (geel) (incl. reservoir 1000 ml) Verwerkt alle gebruikelijke lakken.
2	2321 877	FineSpray spuitopzet (bruin) (incl. reservoir 1000 ml) Perfect geschikt voor laagviscose lakken en lazuurverven.
3	2321 880	WallSpray spuitopzet (wit) (incl. reservoir 1400 ml) Afgestemd op de verwerking van dispersies.
4	2324 749	Reservoir (1400 ml) met deksel
5	2350 692	Can Adapter Met de Can Adapter kunnen verfblikken direct bevestigd worden op een Click&Paints-spuitopzetstuk. Geschikt voor: Universele 750 ml verfblikken (met de maximale afmetingen Ø=102 mm, h=119 mm) en 1000 ml verfblikken (met de maximale afmetingen Ø=112 mm, h=132 mm).



De FC 3500 kan niet met het verwarmbare spuitopzetstuk TempSpray gebruikt worden.

15.2 RESERVEONDERDELEN FINISHCONTROL 3500 (AFB. 26)

POS.	BESTELNR.	BENAMING
1	2343 946	Deksel luchtfiltercompartiment
2	2343 947	Luchtfilter (3 stuks)
3	2343 948	Ophanging voor draagriem (incl. schroeven)
4	2341 187	Draagriem
5	0514 209	Reinigingsborstel
6	2324 745	Vultrechter (3 stuks)
7	2344 041	Klittenband voor de fixering van het netsnoer
8	2341 100	Transportkoffer
9	2350 780	Achterstuk van het pistool (incl. positie 1,2,3)

15.3 RESERVEONDERDELEN SPUITOPZET STANDARDSPRAY (GEEL) (AFB. 27)

POS.	BESTELNR.	BENAMING
1	2321 879	StandardSpray spuitopzet (geel) (incl. reservoir 1000 ml)
2	2314 594	Instelhendel spuitstraalbreedte (vormlucht)
3	2314 591	Instelring spuitstraal
4	2332 577	Wartelmoer (geel)
5	2317 807	Luchtkap
6	2314 585	Luchtklep
7	2317 423	Spuitkop (S 4.1)
8	2323 934	Spuitkopafdichting
9	2304 027	Ventilatieslang, ventieldeksel, membraan
10	0417 308	O-ring spuitopzet
11	2324 250	Pistoollichaam (incl. positie 8-10)
12	2319 223	Reservoirafdichting
13	2319 222	Stijgbuis
14	2324 248	Stijgbuisfilter fijn (rood, 5 stuks)
	2324 249	Stijgbuisfilter grof (wit, 5 stuks)
15	2322 451	Reservoir (1000 ml) met deksel
	2315 539	Smeervet

INSPECTIE VAN HET APPARAAT

Om veiligheidsredenen raden wij u aan het apparaat indien nodig, echter minimaal één keer per 12 maanden, door een deskundige te laten controleren op een veilige werking.

Bij stilgelegde apparaten kan de controle tot aan de volgende keer in gebruik nemen worden verschoven.

Bovendien moeten ook alle (eventueel afwijkende) nationale controle- en onderhoudsvoorschriften in acht worden genomen.

Bij vragen neemt u a.u.b. contact op met de klantenservice van de firma Wagner.

BELANGRIJKE AANWIJZING M.B.T. PRODUCTAANSPRAKELIJKHEID

Op basis van een sinds 01.01.1990 geldende EU-verordening is de fabrikant uitsluitend aansprakelijk voor zijn product, wanneer alle onderdelen van hem afkomstig zijn of door hem zijn vrijgegeven, resp. wanneer apparatuur correct is gemonteerd en wordt toegepast.

Bij gebruik van niet-originele accessoires en reserveonderdelen kan de aansprakelijkheid geheel of gedeeltelijk vervallen; in extreme gevallen kan door een bevoegde instantie (arbeidsinspectie) het gebruik van het complete apparaat worden verboden.

Met originele WAGNER accessoires en reserveonderdelen heeft u de zekerheid dat aan alle veiligheidsvoorschriften is voldaan.

AANWIJZING VOOR AFVOER

Conform de Europese Richtlijn 2002/96/EG betreffende afgedankte elektrische en elektronische apparatuur en de omzetting daarvan in nationaal recht, mag dit product niet met het huisvuil worden afgevoerd, maar moet het voor milieuhygiënisch verantwoord hergebruik worden afgevoerd!



Uw oude WAGNER apparaat wordt door ons of onze handelsvertegenwoordigingen teruggenomen en voor u milieuhygiënisch verantwoord afgevoerd. Neem in dat geval contact op met een van onze servicesteunpunten of handelsvertegenwoordigingen of rechtstreeks met ons.

GARANTIEVERKLARING

(Stand 01-02-2009)

1. Omvang van de garantie

Alle Wagner Professional-verfaanbrengingapparaten (hierna aangeduid als 'producten') worden zorgvuldig gecontroleerd, getest en onderworpen aan de strenge controles van de Wagner kwaliteitsborging. Wagner geeft daarom uitsluitend aan de commerciële of professionele gebruiker, die het product in de geautoriseerde speciaalzaak heeft gekocht (hierna aangeduid als 'klant'), een uitgebreidere garantie voor de op internet op www.wagner-group.com/profi-guarantee vermelde producten.

De garantieclaims van de koper uit het koopcontract met de verkoper alsmede wettelijke rechten worden niet beperkt door deze garantie.

Wij geven garantie zo, dat na onze beslissing het product of afzonderlijke onderdelen hiervan vervangen of gerepareerd worden of het apparaat tegen restitutie van de aankoop prijs wordt teruggenomen. De kosten voor materiaal en werktijd worden door ons overgenomen. Vervangen producten of onderdelen worden eigendom van Wagner.

2. Garantietijd en registrering

De garantietijd bedraagt 36 maanden, bij industrieel gebruik of identieke belasting en in het bijzonder ploegenbedrijf of bij verhuur 12 maanden.

Voor op benzine en lucht aangedreven aandrijvingen geven wij eveneens 12 maanden garantie.

De garantietijd begint met de dag van levering door de geautoriseerde speciaalzaak. Beslissend is de datum op het originele aankoopbewijs.

Voor alle vanaf 01-02-2009 bij de geautoriseerde speciaalzaak gekochte producten wordt de garantietijd met 24 maanden verlengd, als de koper deze apparaten binnen 4 weken na de dag van levering door de geautoriseerde speciaalzaak in overeenstemming met de volgende bepalingen registreert.

De registratie gebeurt op internet op

www.wagner-group.com/profi-guarantee.

Als bevestiging geldt het garantiecertificaat en het originele aankoopbewijs, waarop de datum van aankoop staat. Een registratie is alleen mogelijk, als de koper toestemming verleent voor het opslaan van de gegevens die hij daar moet invoeren.

Door garantievergoedingen wordt de garantieperiode voor het product noch verlengd noch vernieuwd.

Na afloop van de betreffende garantieperiode kunnen claims tegen en vanuit de garantie niet meer geldend gemaakt worden.

3. Afhandeling

Als in de garantieperiode fouten in materiaal, verwerking of prestaties van het apparaat tevoorschijn komen, dan moeten garantieclaims onmiddellijk, uiterlijk echter binnen 2 weken geldend gemaakt worden.

Voor de inontvangstneming van garantieclaims is de geautoriseerde speciaalzaak, die het apparaat heeft geleverd, bevoegd. De garantieclaims kunnen echter ook bij onze in de bedieningshandleiding genoemde servicepunten geldend worden gemaakt. Het product moet samen met het originele aankoopbewijs, waarop de datum van aankoop en de productaanduiding moet staan, gratis opgestuurd of getoond worden. Voor de gebruikmaking van de garantieverlenging moet bovendien het garantiecertificaat worden bijgesloten.

De kosten en het risico van verlies of beschadiging van het product op weg naar of van de instantie, die de garantieclaims in ontvangst neemt of het gerepareerde product weer levert, draagt de klant.

4. Uitsluiting van garantie

Garantieclaims kunnen niet behandeld worden

- voor onderdelen, die onderworpen zijn aan gebruiksgebonden of andere, natuurlijke slijtage, alsmede gebreken aan het product, die terug te leiden zijn naar een gebruiksgebonden of andere, natuurlijke slijtage. Hiertoe behoren vooral kabels, kleppen, pakkingen, mondstukken, cilinders, zuigers, medium vervoerende behuizingsdelen, filters, slangen, dichtingen, rotoren, statoren etc.. Schade door slijtage wordt vooral veroorzaakt door schurende coatingmaterialen, zoals bijvoorbeeld dispersie, pleister, plamuur, lijm, glazuur, kwarts.
- bij fouten aan apparaten, die terug te leiden zijn naar niet-inachtneming van bedieningsinstructies, ongeschikt of verkeerd gebruik, verkeerde montage, resp. inbedrijfstelling door de koper of derden, niet-reglementair gebruik, anomale milieuomstandigheden, ongeschikte coatingmaterialen, chemische, elektrochemische of elektrische invloeden, ongeschikte bedrijfsomstandigheden, gebruik met verkeerde netspanning/- frequentie, overbelasting of gebrekkig(e) onderhoud, verzorging resp. reiniging.
- bij fouten aan het apparaat, die door gebruik van accessoire-, aanvullings-, of reserveonderdelen werden veroorzaakt, die geen originele Wagner-onderdelen zijn.
- bij producten, waarop veranderingen of aanvullingen werden aangebracht.
- bij producten met verwijderd of onleesbaar gemaakt serienummer
- bij producten, waarop door niet-geautoriseerde personen reparatiepogingen werden uitgevoerd.
- bij producten met geringe afwijkingen van de oorspronkelijke hoedanigheid, die voor waarde en gebruiksgeschiktheid van het apparaat onbelangrijk zijn.
- bij producten, die gedeeltelijk of compleet uit elkaar zijn gehaald.

5. Aanvullende regelingen

Bovenstaande garanties gelden uitsluitend voor producten die in de EU, het GOS of Australië door de geautoriseerde speciaalzaak gekocht en in het land van aankoop gebruikt worden.

Blijkt uit de controle, dat er geen garantiegeval aanwezig is, dan zijn de kosten van de reparatie voor de koper.

Deze bepalingen regelen alleen de rechtsverhouding naar ons toe. Verdergaande claims, vooral voor schade en verlies van welk soort dan ook, die door het product of het gebruik ervan ontstaan, zijn behalve in het toepassingsbereik uitgesloten van de productaansprakelijkheidswet.

Garantieclaims tegen de speciaalzaak blijven onaangetast. Deze garantie valt onder de Duitse wet. De contracttaal is Duits. Als de betekenis van de Duitse en een buitenlandse tekst van deze garantie van elkaar afwijken, heeft de betekenis van de Duitse tekst voorrang.

J. Wagner GmbH
Division Professional Finishing
Otto Lilienthal Strasse 18
88677 Markdorf
Bondsrepubliek Duitsland

Alle wijzigingen voorbehouden

EU-conformiteitsverklaring

Wij verklaren dat dit product voldoet aan de volgende normen:

2006/42/EG, 2014/30/EU, 2011/65/EU, 2012/19/EU

En normatieve documenten:

EN 60745-1, EN 50580, EN 62233, EN 55014-1, EN 55014-2, EN 61000-3-2, EN 61000-3-3

De EU-conformiteitsverklaring wordt met het product meegeleverd. Indien nodig kan de verklaring met bestelnummer **2368396** worden nabesteld.






Traducción del manual de instrucciones original

Indice

1	NORMAS DE SEGURIDAD	57
2	ILUSTRACIÓN	60
3	EL SISTEMA WAGNER CLICK&PAINT	60
3.1	División de la pistola pulverizadora	60
4	DATOS TÉCNICOS	61
5	INTRODUCCIÓN EN LA PULVERIZACIÓN CON EL PROCEDIMIENTO XVLP	61
6	MATERIALES DE RECUBRIMIENTO	61
6.1	Materiales de recubrimiento procesables	61
6.2	Materiales de recubrimiento no procesables	61
6.3	Materiales de recubrimiento que se pueden utilizar solamente con el frontal para pulverización correspondiente (accesorio)	61
6.4	Preparación del material de recubrimiento	61
7	AJUSTE DE LA PISTOLA DE PULVERIZACIÓN	62
7.1	Selección del modo de aplicación	62
7.2	Ajuste de la cantidad de material	62
7.3	Ajuste de la cantidad de aire	62
7.4	Alinear el tubo de subida	62
8	PUESTA EN SERVICIO	62
9	TÉCNICA DE PULVERIZACIÓN	63
10	INTERRUPCIÓN DEL TRABAJO	63
11	TRANSPORTE	63
12	PUESTA FUERA DE SERVICIO Y LIMPIEZA	63
12.1	Montaje	64
13	MANTENIMIENTO	64
13.1	Filtro de aire	64
13.2	Válvula de purga de aire	65
14	ELIMINACIÓN DE AVERÍAS	65
15	ACCESORIOS Y PIEZAS DE RECAMBIO	66
15.1	Accesorios	66
15.2	Piezas de recambio FinishControl	66
15.3	Piezas de recambio frontal para pulverización StandardSpray	67
	Comprobación del equipo	68
	Advertencia para la eliminación de desechos	68
	Indicación importante respecto a la garantía del producto	68
	Declaración de garantía	68

Declaración de conformidad CE	69
Red de servicio técnico en Europa	126

Explicación de los símbolos utilizados

	Este símbolo indica un peligro potencial para usted o para el aparato. Bajo este símbolo se encuentra información importante sobre la manera de evitar lesiones y daños en el aparato.
	Identifica consejos para la aplicación y otras indicaciones especialmente útiles.
	Remite al capítulo correspondiente en las instrucciones de servicio y la información sobre la figura contenida allí.
	Ajuste para un chorro de pulverización ancho
	Ajuste para un chorro de pulverización estrecho

1 NORMAS DE SEGURIDAD

Obsérvense estrictamente las normas de seguridad locales. Además, obsérvense los puntos siguientes:

Lea las instrucciones de uso con mucha atención y cumpla las indicaciones allí expuestas, a fin de evitar peligros.

1. Seguridad en el trabajo

- a) **Mantener el área de trabajo limpia y bien iluminada.** *Las áreas de trabajo desordenadas u oscuras pueden provocar accidentes.*
- b) **No trabaje con el equipo en ambientes con peligro de explosión, donde se encuentran líquidos, gases o polvos inflamables.** *Las herramientas eléctricas generan chispas, que pueden inflamar el polvo o los vapores.*
- c) **Mantenga a los niños y a otras personas alejados de la herramienta eléctrica durante el uso.** *Al distraerse puede perder el control ejercido sobre el aparato.*

2. Seguridad eléctrica

- a) **El enchufe de red del equipo debe corresponder a la caja de enchufe, y no deberá modificarse de ningún modo. No utilice enchufes adaptadores junto con los equipos con protección a tierra.** *Los enchufes originales con sus correspondientes cajas de enchufe disminuyen el riesgo de una descarga eléctrica.*
- b) **Evite el contacto con superficies puestas a tierra, como tuberías, calefactores, hornillos y neveras.** *Existe un elevado riesgo por descarga eléctrica si su cuerpo tiene contacto a tierra.*
- c) **Mantenga el equipo alejado de la lluvia o la humedad.** *La penetración de agua a un equipo eléctrico aumenta el riesgo de una descarga eléctrica.*
- d) **No utilice el cable para fines extraños, como para trasladar o colgar el equipo, o para extraer la clavija de la caja de enchufe. Mantenga el cable alejado del calor, aceite, cantos cortantes o componentes móviles.** *Los cables deteriorados o enredados aumentan el riesgo de una descarga eléctrica.*
- e) **Al trabajar con una herramienta eléctrica al aire libre, utilice únicamente los cables de extensión que son adecuados para el uso en exteriores.** *La utilización de un cable de prolongación adecuado para zonas exteriores disminuye el riesgo de una descarga eléctrica.*

- f) **Si la operación del equipo en un ambiente húmedo es inevitable, utilice un interruptor de corriente de defecto.** *El uso de un interruptor de corriente de defecto evita el riesgo de descargas eléctricas.*

3. Seguridad de personas

- a) **Esté siempre alerta, preste atención a lo que está haciendo y proceda conscientemente al trabajar con una herramienta eléctrica. No utilice el equipo cuando se sienta cansado o está bajo los efectos de drogas, alcohol o medicamentos.** *Un momento de descuido durante la utilización del equipo puede dar lugar a serias lesiones.*
- b) **Use indumentaria protectora personal y siempre gafas protectoras.** *El uso de indumentaria protectora personal, como mascarilla antipolvo, zapatos de seguridad antideslizantes, casco protector o protección de los oídos, según tipo y aplicación de la herramienta eléctrica, disminuye el riesgo de lesiones.*
- c) **Evite una puesta en marcha sin querer. Asegúrese que el interruptor está en la posición "OFF" antes de introducir la clavija en la caja de enchufe.** *Si al trasladar el equipo, tiene el dedo puesto en el interruptor o conecta el equipo a la alimentación de corriente con el interruptor puesto en ON, pueden producirse accidentes.*
- d) **Retire las herramientas de ajuste o las llaves para tuercas, antes de conectar el equipo.** *Una herramienta o llave puesta en una parte giratoria del equipo puede causar lesiones.*
- e) **Evite posturas anormales. Cuide de estar seguramente apostado y mantenga en todo momento el equilibrio.** *De esta manera puede controlar mejor el equipo en situaciones inesperadas.*
- f) **Use indumentaria adecuada. No use ropa amplia o bisutería. Mantenga el cabello, la ropa y los guantes alejados de las partes que están en movimiento.** *La ropa amplia, la bisutería o los cabellos largos pueden ser agarrados por las partes que están en movimiento.*
- g) **Este equipo no está previsto para ser utilizado por personas (inclusive niños) de capacidad física, sensorial o mental limitada, o que no disponen de experiencia y/o conocimientos; a no ser que sean supervisados por una persona encargada de su seguridad, o que reciban de ella las instrucciones necesarias para utilizar el equipo.** *Los niños deberán ser vigilados para asegurar que no juegan con el equipo.*

4. Manejo y uso cuidadoso de las herramientas eléctricas

- a) **No sobrecargue el equipo. Utilice para su trabajo la herramienta eléctrica apropiada, así sus labores se desarrollarán de la mejor y más segura manera en el régimen de rendimiento indicado.**
- b) **No utilice la herramienta eléctrica si su interruptor está defectuoso. Una herramienta eléctrica que no permite su conexión o desconexión es peligrosa y deberá ser reparada.**
- c) **Extraiga la clavija de la caja de enchufe, antes de proceder a ajustes en el equipo, sustituir accesorios o trasladar el equipo. Esta medida de precaución impide el arranque sin querer del equipo.**
- d) **Guarde las herramientas eléctricas fuera del alcance de los niños. No permita el uso del equipo a personas que no están familiarizadas con él, o que no han leído estas instrucciones. Las herramientas eléctricas son fuentes de peligros si son utilizadas por personas sin experiencia.**
- e) **Cuide el equipo con esmero. Compruebe si sus partes móviles funcionan correctamente y no se atascan, o si hay piezas rotas o dañadas que afectan el funcionamiento del equipo. Disponga la reparación de las piezas dañadas, antes de volver a utilizar el equipo. Numerosos accidentes son causados por herramientas eléctricas con mantenimiento deficiente.**
- f) **Utilice herramientas eléctricas, accesorios, herramientas de aplicación, etc. conforme a lo especificado en estas instrucciones para este tipo de equipo especial, teniendo en cuenta las condiciones de trabajo y la actividad a ser realizada. El uso de herramientas eléctricas para otros fines que las aplicaciones previstas, puede conducir a situaciones peligrosas.**

5. Service

- a) **Disponga la reparación de su equipo únicamente a través del personal del ramo cualificado y sólo empleando piezas de recambio originales. Con ello prevalece la seguridad del equipo.**
- b) **Si el cable de conexión de red de este equipo está dañado, debe ser reemplazado por el fabricante o su servicio posventa, o bien por una persona cualificada semejante, para evitar riesgos.**

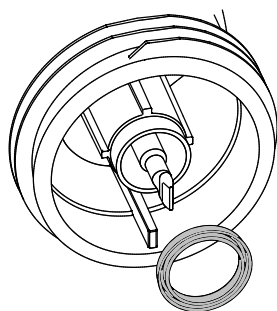
Advertencias de seguridad para equipos de aplicación de pintura

1. **Riesgos de incendio y explosión**
En la pulverización de materiales de recubrimiento inflamables y la formación espontánea de vapores de materiales de recubrimiento y de disolventes se producen gases inflamables en el área de trabajo (zona de peligro).
Peligro de incendio y explosión en caso de presencia de fuentes de ignición en esta zona de peligro.
El propio equipo de pulverización dotado de accionamiento eléctrico puede contener posibles fuentes de ignición (formación de chispas en el motor durante la conexión y desconexión, en la clavija de red al enchufar y desenchufar o en la pistola pulverizadora por la posible presencia de electricidad estática)
 - >El equipo no se debe utilizar en locales de explotación sujetos al Reglamento de protección contra explosiones.
 - >No se permite utilizar materiales de recubrimiento y productos de limpieza inflamables -> ¡observe las fichas de datos de los productos!
 - >Los envases de pinturas o disolventes en la proximidad del equipo se tienen que cerrar siempre herméticamente.
 - >En caso de limpiar el aparato con disolventes inflamables, desconectar el aparato de la red y limpiarlo a fondo con un pincel y un trapo. Antes de la nueva puesta en servicio, asegurarse de que no quedan restos de disolvente. Dejar que los elementos limpiados se sequen por completo.
2. **¡Atención! ¡Peligro de lesión!**
No dirija la pistola de pulverizar contra sí mismo ni a otras personas o animales.
3. Llevar una protección respiratoria adecuada durante los trabajos de proyección. Para evitar enfermedades profesionales en la preparación, procesamiento y limpieza del equipo deberán tenerse en cuenta las instrucciones de procesamiento y seguridad del fabricante de los materiales, disolventes y detergentes utilizados. Para protección de la piel se requiere la utilización de ropa protectora, guantes, y eventualmente, crema protectora para la piel.
4. **Atención: Al trabajar con el sistema de pulverización de pintura, tanto en el interior como al aire libre, se debe prestar atención a evitar la formación de vapores con contenido de disolventes en el entorno del sistema de**

pulverización. Al trabajar en recintos deberá garantizarse un suficiente movimiento de aire para la extracción de los vapores de disolvente.

5. **Atención: El equipo no está protegido contra salpicado de agua. No debe ni operarse al aire libre cuando está lloviendo, ni rociarse con agua, ni tampoco ser metido en un líquido. No utilice el equipo en entornos húmedos o mojados.**

6. **Atención: El aparato no se debe utilizar nunca si la junta de boquilla falta o está defectuosa o montada incorrectamente. Si la junta de boquilla falta o está defectuosa o montada incorrectamente, puede penetrar líquido en el aparato, con lo cual aumenta el riesgo de descarga eléctrica. Compruebe la junta de boquilla antes de cada uso.**



7. El equipo se puede utilizar únicamente con la válvula en condiciones de funcionar. Si la pintura sube al tubo de ventilación (Fig. 1, Pos. 19), ¡no continuar utilizando el equipo! Desmontar el tubo de ventilación, la válvula y la membrana, limpiar y dado el caso sustituir la membrana.
8. No deposite la pistola pulverizadora llena.
9. Se procurarán instalaciones de aspiración por el lado de obras, según las prescripciones locales.
10. Los objetos a ser tratados deben estar puestos a tierra.
11. Preste atención a los peligros que pueden proceder del material pulverizado y observe igualmente las indicaciones en las etiquetas de los depósitos, o las instrucciones del fabricante del material pulverizable.
12. No pulverice ningún material sin tener conocimientos de su peligrosidad.
13. Antes de desmontar el frontal para pulverización, descargue la presión abriendo el recipiente.
- 14. Antes de realizar cualquier trabajo en el equipo, desenchufe la clavija de red de la toma de corriente.**
15. Los trabajos o reparaciones en el equipamiento eléctrico deberán ser realizados solamente por un electricista capacitado. Aún también, cuando aparecen indicaciones en las instrucciones de uso. No se responsabiliza por una instalación inadecuada.

2 ILUSTRACIÓN (FIG. 1)

POS.	DENOMINACIÓN	POS.	DENOMINACIÓN
1	Boquilla	14	Gatillo de la pistola (acciona el conector de la turbina → se transporta material)
2	Tapa de aire	15	Recipiente
3	Palanca de ajuste para el ancho del chorro de pulverización (aire de conformación)	16	Tubo de subida
4	Anillo de ajuste nivel del chorro de pulverización (vertical/horizontal)	17	Junta de recipiente
5	Tuerca tapón	18	Válvula
6	Frontal para pulverización completo	19	Tubo de ventilación
7	Regulación de la cantidad de material	20	Cepillo de limpieza
8	Ojo de suspensión para el cinturón de transporte	21	Filtro fino del tubo elevador (rojo)
9	Bloqueo cubierta del filtro de aire		Filtro grueso del tubo elevador (blanco)
10	Cubierta del filtro de aire	22	Embudo de carga (3 uds.)
11	Regulación de la cantidad de aire	23	Filtro de aire de recambio (3 uds.)
12	Cable de red	24	Cinturón de transporte (para el aparato y el maletín de transporte)
13	Cierre Click&Paint	25	Maletín de transporte
		26	Cinta velcro para la fijación del cable de red

3 EL SISTEMA WAGNER CLICK&PAINT

El sistema Wagner Click&Paint permite cambiar de forma rápida y sencilla la parte delantera de la pistola pulverizadora (frontal para pulverización).

Esto posibilita un cambio de material rápido sin necesidad de limpieza y ofrece la herramienta adecuada para cualquier material y aplicación.

Están disponibles los siguientes frontales para pulverización:

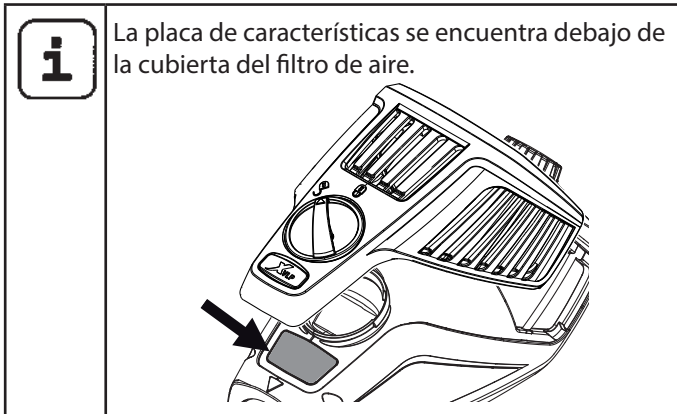
Frontal para pulverización	Campo de aplicación
StandardSpray (amarillo) Nº de ped. 2321 879	Frontal para pulverización con boquilla ranurada y recipiente de acero inoxidable de 1000 ml. Permite procesar todos los barnices corrientes.
FineSpray (marrón) Nº de ped. 2321 877	Frontal para pulverización con boquilla redonda y recipiente de acero inoxidable de 1000 ml. Idóneo para lacas y barnices de baja viscosidad.
WallSpray (blanco) Nº de ped. 2321 880	Frontal para pulverización de dispersión con recipiente ranurada y depósito de plástico de 1400 ml. Adaptado para el procesamiento de dispersiones y pintura de látex.

3.1 DIVISIÓN DE LA PISTOLA PULVERIZADORA

Para el montaje, inserte el frontal para pulverización en el FC 3500, de manera que las dos puntas de flecha se apunten. Gire el FC 3500 en 90° en el sentido de la flecha hasta que encaje audiblemente. (Fig. 2)

Para retirar el frontal para pulverización, apriete el cierre (Fig. 2 A) debajo del gatillo hacia abajo y gire el frontal para pulverización en 90°.

4 DATOS TÉCNICOS



La placa de características se encuentra debajo de la cubierta del filtro de aire.

Tensión:	230 V~, 50 Hz
Potencia absorbida:	700 W
Potencia de pulverización:	220 W
Volumen del recipiente:	1000 ml
Cable de red:	4 m
Clase de protección:	I
Nivel de presión sonora:* Inseguridad K:	74 dB (A) 4 dB (A)
Potencia de presión acústica:* Inseguridad K:	87 dB (A) 4 dB (A)
Nivel de vibración: Inseguridad K:	<2,5 m/s ² 1,5 m/s ²
Peso (motor soplador y pistola de pulverización)	2,3 kg

* El valor de emisión de ruido fue determinado según EN 50144-2-7:2000

5 INTRODUCCIÓN EN LA PULVERIZACIÓN CON EL PROCEDIMIENTO XVLP

XVLP (Extra Volume Low Pressure) es una técnica de pulverización de baja presión que trabaja con gran volumen de aire y baja presión de aire. La ventaja esencial de esta técnica de pulverización es la poca formación de niebla de pintura con lo que se reduce al mínimo el recubrimiento necesario. Comparado con procedimientos de aplicación de recubrimientos convencionales se logra una mayor economía y una calidad óptima de superficie, cuidándose al mismo tiempo el medio ambiente.

Descripción del funcionamiento

El sistema de pulverización está integrado por un motor soplador, que entrega aire de pulverización a una pistola de pulverización. En la pistola de pulverización se emplea una parte del aire de pulverización para el incremento de presión del recipiente.

Esta presión hace que el material de recubrimiento sea transportado a través del tubo de subida a la tobera, para allí ser pulverizado con el resto de aire de pulverización.

Todos los ajustes necesarios para el trabajo (p. ej., volumen de material) se pueden realizar de forma cómoda directamente en la pistola.

Campo de aplicación

El FC 3500 está diseñado para proyectos pequeños y medianos con una superficie de **máx. 50 m²**.

6 MATERIALES DE RECUBRIMIENTO

6.1 MATERIALES DE RECUBRIMIENTO PROCESABLES

Pinturas de esmalte con disolvente y pinturas de esmalte diluibles en agua
Nogalinas, barnices, impregnantes, aceites, lacas transparentes, lacas de resina sintética, lacas coloreadas, lacas de resina alquídica, imprimaciones, lacas para radiadores, pinturas de martelé, pinturas antioxidantes, pinturas con efecto laca, lacas estructurales

6.2 MATERIALES DE RECUBRIMIENTO NO PROCESABLES

Materiales que contengan componentes muy abrasivos, pintura para fachadas, lejías y materiales de recubrimiento que contengan ácidos.

Materiales de recubrimiento inflamables.

6.3 MATERIALES DE RECUBRIMIENTO QUE SE PUEDEN UTILIZAR SOLAMENTE CON EL FRONTAL PARA PULVERIZACIÓN CORRESPONDIENTE (ACCESORIO)

Pintura para interiores (dispersiones y pintura de látex)

6.4 PREPARACIÓN DEL MATERIAL DE RECUBRIMIENTO



¡Observe las indicaciones para la aplicación del material dadas por el fabricante en el envase o en la hoja informativa técnica!

Limpieza del material de aplicación:

El requisito indispensable para el funcionamiento perfecto del sistema de pulverización fina es un material de aplicación limpio. Si existen dudas en cuanto a impurezas, es recomendable filtrar el material de aplicación con un tamiz de malla fina.

Procesamiento del material de recubrimiento con el frontal para pulverización StandardSpray (amarillo)

Materiales de recubrimiento	Procesamiento	Observaciones
pinturas de esmalte con disolvente	observar las indicaciones del fabricante	
pinturas de esmalte diluibles en agua	observar las indicaciones del fabricante	
Nogalinas, barnices, impregnantes, aceite	sin diluir	Frontal para pulverización Fine Spray (marrón) recomendado
Lacas transparentes, lacas de resina sintética, lacas coloreadas, lacas de resina alquídica	observar las indicaciones del fabricante	
Imprimaciones, lacas para radiadores, pinturas de martelé	observar las indicaciones del fabricante	
pinturas antioxidantes, pinturas con efecto laca	observar las indicaciones del fabricante	
Pinturas multicolor, lacas estructurales	observar las indicaciones del fabricante	Frontal para pulverización Wallspray (blanco) recomendado

7 AJUSTE DE LA PISTOLA DE PULVERIZACIÓN

7.1 SELECCIÓN DEL MODO DE APLICACIÓN



Atención: No accionar nunca el gatillo mientras se está realizando el ajuste de la tapa de aire.

Girando el anillo de ajuste negro (Fig. 3.1) se puede determinar la orientación del chorro de pulverización.

- A chorro en abanico horizontal** → para aplicación de pintura vertical
- B chorro en abanico vertical** → para aplicación de pintura horizontal

Adicionalmente, la palanca de ajuste (Fig. 4.1) permite conmutar entre un chorro de pulverización ancho (▷) y compacto (▷).

7.2 AJUSTE DE LA CANTIDAD DE MATERIAL (FIG. 5)

Girando el regulador de volumen de material (Fig.5, 1), el volumen de material se puede ajustar paulatinamente entre 1 (mínimo) y 12 (máximo).

7.3 AJUSTE DE LA CANTIDAD DE AIRE (FIG. 6)

Gire el regulador de volumen de aire (Fig. 6.1) en sentido horario para aumentar el volumen de aire o en sentido antihorario para reducirlo (observe la flecha en el cuerpo de la pistola).



El ajuste correcto del volumen de aire y de material es decisivo para la atomización, la formación de neblinas de pintura y la velocidad de trabajo.

7.4 ALINEAR EL TUBO DE SUBIDA

Con el tubo de subida en correcta posición, el contenido del recipiente puede pulverizarse casi sin resto.

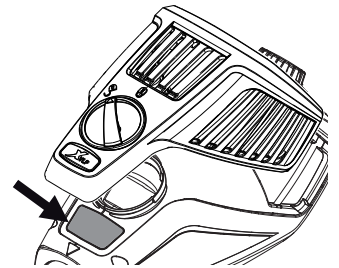
Durante trabajos en objetos echados:

Girar el tubo de subida hacia arriba. (Fig. 7 A)

Para trabajos de pulverización en objetos por encima de la cabeza: Girar el tubo de subida hacia atrás. (Fig. 7 B)

8 PUESTA EN SERVICIO

Antes de efectuar la conexión a la red cerciórese de que la tensión de red coincide con la tensión de servicio indicada en la placa de características. Efectuar la conexión a través de una toma de corriente con contacto de protección correctamente puesta a tierra.

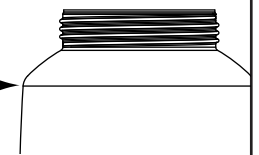


- Desenrosque el recipiente de la frontal para pulverización.
- Introduzca el material de recubrimiento preparado.



Introducir máx. 1000 ml en el recipiente.

1000ml



- En función del material de recubrimiento utilizado, monte el filtro correspondiente en el tubo de subida (Fig. 9, 1).
Materiales de recubrimiento líquidos → Filtro fino (rojo)
Materiales de recubrimiento espesos → Filtro grueso (blanco)
- Alinear el tubo de subida. (Fig. 7)
- Atornillar bien el recipiente en la frontal para pulverización.
- Conectar el frontal para pulverización y el FC 3500. (Fig. 2)

i Para trabajar, recomendamos colgarse el FC 3500 con el cinturón de transporte adjunto. De esta manera, el peso del FC 3500 se distribuye mejor y se permite reducir el cansancio en el trabajo.

7. Fijar ambos mosquetones del cinturón de transporte en el ojo de suspensión. (Fig. 8)

i Si es necesario, el ojo de suspensión para el cinturón de transporte también se puede montar en el otro lado del FC 3500. Para este fin, soltar los dos tornillos de tamaños diferentes (Fig. 8, 1). Montar el ojo de suspensión en el otro lado, insertando los tornillos en los agujeros correspondientes. **Atención: utilizar únicamente los tornillos adjuntos. En caso de usar tornillos con una longitud o un diámetro incorrectos se pueden causar daños en el aparato. No apretar nunca los tornillos sin la suspensión.**

8. Enchufe el cable de red.
9. El equipo está preparado para el uso.

9 TÉCNICA DE PULVERIZACIÓN

i FC 3500 tiene un gatillo con 2 puntos de presión. En el primer punto de presión arranca la turbina. La siguiente vez que se aprieta el gatillo de la pistola, el material se transporta.

Accionar el gatillo de la pistola de pulverización.

Realice una prueba de proyección en un trozo de cartón para ajustar correctamente el esquema de pulverización, el ancho del chorro de pulverización y el volumen de material y de aire.

Mantenga la pistola de pulverización en vertical a una distancia uniforme de aprox. 3 – 20 cm al objeto. (Fig. 10)

Mueva la pistola con velocidad uniforme o bien transversalmente o en vaivén vertical. El movimiento uniforme de la pistola da una calidad de superficie homogénea.

Comenzar el movimiento fuera del objeto y evitar interrupciones al pasar por el objeto.

En caso de una niebla excesiva de pintura se han de optimizar la cantidad de aire y pintura, así como la distancia al objeto.

10 INTERRUPCIÓN DEL TRABAJO

1. Extraer la clavija de red.
2. En caso de interrupciones prolongadas, purgue el aire del depósito abriéndolo brevemente y cerrándolo a continuación.
3. Limpie los orificios de la boquilla después de las interrupciones de trabajo.

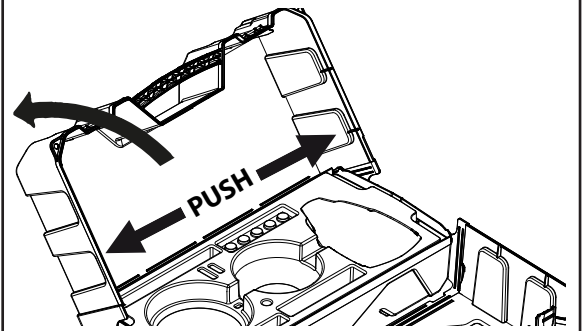
i Al emplear materiales de recubrimiento de secado rápido o bicomponentes, lavar sin falta durante el tiempo de procesamiento el interior del equipo con agente limpiador adecuado, ya que en caso contrario el equipo podrá lavarse sólo con mucho trabajo o incluso dañarse.

11 TRANSPORTE

! ¡ATENCIÓN! Para el transporte en el maletín, los depósitos llenado deben estar firmemente cerrados. No colocar el maletín sobre un lateral si contiene depósitos llenos.

1. Quitar el cinturón de transporte del aparato y fijarlo en el maletín (Fig. 24).
2. Guardar el FC 3500 y los accesorios en el maletín, tal como lo muestra la Fig. 25, y asegurarlos con las cintas de goma.

i Apretar el lado interior derecho e izquierdo de la tapa del maletín hacia fuera para abrir completamente el maletín de transporte.



12 PUESTA FUERA DE SERVICIO Y LIMPIEZA

i Para asegurar el funcionamiento correcto, el FC 3500 se tiene que limpiar a fondo diariamente.

1. Desmontar la pistola en partes. Apriete el cierre (Fig. 2 A) ligeramente hacia abajo. Girar el frontal para pulverización y la turbina en sentido opuesto y separarlos.

! ¡ATENCIÓN! No sumergir nunca la parte trasera de la pistola en agua o líquidos. Limpiar la carcasa únicamente con un paño empapado.

2. Destornillar el recipiente. Vaciar el resto de pintura en el envase original de pintura.
3. Efectúe una limpieza previa del recipiente y del tubo de

MANTENIMIENTO

subida con un pincel y un producto de limpieza adecuado. Limpiar el taladro de purga de aire. (Fig. 9, 2)

- Introducir disolvente **no inflamable** o agua en el depósito. Atornillar el recipiente.

No rociar materiales inflamables para la limpieza.

	En caso de limpiar el aparato con disolventes inflamables, desconectar el aparato de la red y limpiarlo a fondo con un pincel y un trapo. Antes de la nueva puesta en servicio, asegurarse de que no quedan restos de disolvente. Dejar que los elementos limpiados se sequen por completo.
--	--

- Conectar el frontal para pulverización y el mango de la pistola. (Fig. 2)
- Accionar el gatillo y aclarar el frontal para pulverización. Repetir el procedimiento anterior, hasta que salga disolvente o agua limpia por la boquilla.
- Apagar el equipo con el interruptor principal y desmontar la pistola en partes.
- Desenroscar el recipiente y vaciarlo. Desenrosque el tubo de subida con la junta del recipiente. (Fig. 11)
- Limpie el tubo de subida y el tubo de aspiración en el frontal para pulverización con un cepillo de limpieza. (Fig. 12)

	¡ATENCIÓN! Nunca limpiar las juntas, la membrana y los orificios de boquillas o taladros de aire de la pistola de pulverización con objetos de metal puntiagudos. La manguera de purga de aire y la membrana sólo tienen una resistencia limitada frente a los disolventes. No las sumerja en disolvente; límitese a frotarlas.
--	--

- Retire el anillo de ajuste (Fig. 13,1) con cuidado de la tuerca de racor (2). Desenrosque la tuerca de racor (2) y extraiga la caperuza de aire (3), la boquilla (4) y la junta de boquilla (5). Limpie todos los elementos a fondo.

	Limpie con un cuidado especial los intersticios en la aguja (Fig. 14)
--	---

- Limpier exteriormente el recipiente con un paño empapado con disolvente o agua.
- Montar de nuevo las piezas (véase "Montaje").

12.1 MONTAJE

	¡ATENCIÓN! Siga exactamente los pasos descritos más abajo para el montaje. De lo contrario, el frontal para pulverización puede quedar dañado.
--	---

	¡ATENCIÓN! El aparato no se debe utilizar nunca si la junta de boquilla falta o está defectuosa o montada incorrectamente. Si la junta de boquilla falta o está defectuosa o montada incorrectamente, puede penetrar líquido en el aparato, con lo cual aumenta el riesgo de descarga eléctrica.
--	---

- Pase la junta de boquilla sobre la aguja de manera que la ranura (entalladura) apunte al lado alejado del frontal para pulverización. (Fig. 15)
- Coloque la boquilla con la escotadura hacia abajo sobre la aguja. **Atención: La posición de la aguja debe coincidir con el orificio de la boquilla. (Fig. 16)**
- Coloque la caperuza de aire en la boquilla (observe las escotaduras en la caperuza de aire). (Fig. 17)
- Enrosque la tuerca de racor. (Fig. 18)
- Encaje el anillo de ajuste en la tuerca de racor. (Fig. 19) Preste atención a que las dos escotaduras en el anillo de ajuste encajen en los cuernos de la caperuza de aire y la palanca para el ajuste del ancho del chorro de pulverización esté colocada en el pasador.
- Introducir la junta de recipiente por abajo en el tubo de subida y deslizarla hasta por encima del reborde. Girar para ello la junta del recipiente hacia abajo.
- Gire el tubo de subida con la junta del recipiente en el cuerpo de la pistola.

	Para facilitar el montaje de la pistola, aplique después de la limpieza ampliamente grasa lubricante (va adjuntada) al anillo toroidal de la pieza sobrepuesta para pulverización (Fig. 20).
--	--

13 MANTENIMIENTO

13.1 FILTRO DE AIRE

	¡Atención! El equipo no se debe utilizar nunca con un filtro de aire sucio o sin filtro de aire; se podría aspirar suciedad que perjudicaría el funcionamiento del equipo. Compruebe el filtro de aire antes de iniciar cualquier trabajo.
--	---

- Extraer la clavija de red.
- Desbloquear la tapa del compartimento del filtro de aire (Fig. 21) y quitarla.
- Según el grado de ensuciamiento, limpie (con aire comprimido) o cambie el filtro de aire (Fig. 22,1).
- Pasar el filtro de aire limpio debajo de los soportes (Fig. 22.2) en los lados izquierdo y derecho (observar la forma del filtro de aire y del compartimento).
- Volver a insertar la tapa del compartimento de filtro de aire y bloquearla. .

13.2 VÁLVULA DE PURGA DE AIRE

	Si ha penetrado pintura en la manguera de ventilación, proceda como sigue:
--	--

1. Extraer el tubo de ventilación (Fig. 23, 1) encima del cuerpo de pistola. Enroscar la tapa de válvula (2). Sacar la membrana (3). Limpiar todas las piezas con cuidado.

	¡ATENCIÓN! La manguera de purga de aire y la membrana sólo tienen una resistencia limitada frente a los disolventes. No las sumerja en disolvente; límitese a frotarlas.
--	---

2. Coloque la membrana con el pasador hacia delante en la tapa de válvula (ver también la marca en el cuerpo de pistola).
3. Coloque el cuerpo de la pistola boca abajo y fije la tapa de válvula desde abajo.
4. Introducir el tubo de ventilación de la tapa de válvula y del racor en el cuerpo de pistola.

14 ELIMINACIÓN DE AVERÍAS

AVERÍA	CAUSA	REMEDIO
El equipo no arranca	<ul style="list-style-type: none"> • No hay tensión de red 	<ul style="list-style-type: none"> • Comprobar
No sale material de recubrimiento por la boquilla	<ul style="list-style-type: none"> • Boquilla obstruida • Volumen de material ajustado insuficiente • Junta de recipiente desgastada • No hay presión de servicio en el recipiente • Recipiente vacío • Manguera de ventilación suelta/dañada • Tubo de subida suelto • Tubo de subida / filtro del tubo de subida obstruido • Orificio de purga de aire en el tubo de subida obstruido • Membrana pegada • La membrana está invertida 	<ul style="list-style-type: none"> • Limpiar • Aumentar el volumen • Cambiar • Apretar el recipiente • Rellenar • Enchufar o cambiar • Meterlo • Limpiar o utilizar un filtro distinto • Limpiar • Desmontar y limpiar (ver apartado 13.2) • Insertar correctamente la membrana (zie paragraaf 13.2)
El material de recubrimiento gotea posteriormente por la boquilla	<ul style="list-style-type: none"> • Caperuza de aire, boquilla o aguja sucias • Montaje incorrecto del frontal para pulverización • Boquilla suelta • Junta de boquilla falta o desgastada • Boquilla desgastada • Aguja desgastada 	<ul style="list-style-type: none"> • Limpiar • Montar correctamente (ver apartado 12.1) • Apretar la tuerca tapón • Insertar una junta de boquilla intacta • Cambiar • Utilizar un frontal para pulverización nuevo
Pulverización demasiado gruesa	<ul style="list-style-type: none"> • Demasiada cantidad de material • Boquilla ensuciada • Material de recubrimiento demasiado espeso • No hay presión de servicio en el recipiente • Filtro de aire muy ensuciado • Cantidad de aire demasiado baja 	<ul style="list-style-type: none"> • Reducir el volumen • Limpiar • Seguir diluyendo • Apretar el recipiente • Cambiar (ver apartado 13.1) • Aumentar el volumen
Chorro de pulverización pulsátil	<ul style="list-style-type: none"> • Se está acabando el material de recubrimiento en el recipiente • Junta de boquilla falta o desgastada • Filtro de aire muy ensuciado • Tubo de subida suelto • Tubo de subida / filtro del tubo de subida obstruido 	<ul style="list-style-type: none"> • Rellenar • Insertar una junta de boquilla intacta • Cambiar (ver apartado 13.1) • Meterlo • Limpiar o utilizar un filtro distinto

AVERÍA	CAUSA	REMEDIO
Se escurre material por el objeto	<ul style="list-style-type: none"> • Se aplicó demasiado material de recubrimiento • Distancia insuficiente • Frontal para pulverización incorrecto 	<ul style="list-style-type: none"> • Reducir el volumen • Aumentar la distancia • Utilizar otro frontal para pulverización
Mucha niebla de material de recubrimiento (Overspray)	<ul style="list-style-type: none"> • Distancia al objeto de pulverización demasiado grande • Se aplicó demasiado material de recubrimiento • Cantidad de aire demasiado alta • Material de recubrimiento diluido en exceso • Frontal para pulverización incorrecto • Técnica de proyección incorrecta 	<ul style="list-style-type: none"> • Acortar la distancia del pulverizado • Reducir el volumen • Reducir el volumen • Reducir el grado de dilución • Utilizar otro frontal para pulverización • En el capítulo 9 se encuentra información sobre la técnica de proyección correcta
Pintura en el tubo de ventilación	<ul style="list-style-type: none"> • Membrana ensuciada • Membrana defectuosa 	<ul style="list-style-type: none"> • Membrana ensuciada (ver apartado 13.2) • Membrana defectuosa (ver apartado 13.2)

15 ACCESORIOS Y PIEZAS DE RECAMBIO

15.1 ACCESORIOS

POS.	Nº DE PED.	DENOMINACIÓN
1	2321 879	Frontal para pulverización StandardSpray (amarillo) (con recipiente 1000 ml) Permite procesar todos los barnices corrientes.
2	2321 877	Frontal para pulverización FineSpray (marrón) (con recipiente 1000 ml) Idóneo para lacas y barnices de baja viscosidad.
3	2321 880	Frontal para pulverización WallSpray (blanco) (con recipiente 1400 ml) Adaptado para el procesamiento de dispersiones.
4	2324 749	Recipiente (1400 ml) con tapa
5	2350 692	Can Adapter El Can Adapter permite fijar botes de pintura directamente en un frontal para pulverización Click&Paint. Apropiado para: Botes de pintura corrientes en el mercado de 750 ml (dimensiones máximas de Ø=102 mm, h=119 mm) y de 1000 ml (dimensiones máximas de Ø=112 mm, h=132 mm).



El FC 3500 no se puede utilizar con el frontal para pulverización calefactable TempSpray.

15.2 PIEZAS DE RECAMBIO FINISHCONTROL 3500 (FIG. 26)

POS.	Nº DE PED.	DENOMINACIÓN
1	2343 946	Tapa del compartimiento del filtro de aire
2	2343 947	Filtro de aire (3 uds.)
3	2343 948	Ojo de suspensión para el cinturón de transporte (incl. tornillos)
4	2341 187	Cinturón de transporte
5	0514 209	Cepillo de limpieza
6	2324 745	Embudo de carga (3 uds.)
7	2344 041	Cinta velcro para la fijación del cable de red

POS.	Nº DE PED.	DENOMINACIÓN
8	2341 100	Maletín de transporte
9	2350 780	Parte trasera de la pistola (incl. posición 1,2,3)

15.3 PIEZAS DE RECAMBIO FRONTAL PARA PULVERIZACIÓN STANDARDSPRAY (AMARILLO) (FIG. 27)

POS.	Nº DE PED.	DENOMINACIÓN
1	2321 879	Frontal para pulverización StandardSpray (amarillo) con recipiente 1000 ml
2	2314 594	Palanca de ajuste para el ancho del chorro de pulverización (aire de conformación)
3	2314 591	Anillo de ajuste chorro de pulverización
4	2332 577	Tuerca de racor (amarillo)
5	2317 807	Tapa de aire
6	2314 585	Estrangulador de aire
7	2317 423	Boquilla (S 4.1)
8	2323 934	Junta de boquilla
9	2304 027	Tubo de ventilación, tapa de válvula, membrana
10	0417 308	Anillo toroidal de frontal para pulverización
11	2324 250	Cuerpo de pistola (incl. posición 8-10)
12	2319 223	Junta de recipiente
13	2319 222	Tubo de subida
14	2324 248	Filtro fino del tubo de subida (rojo, 5 uds.)
	2324 249	Filtro grueso del tubo de subida (blanco, 5 uds.)
15	2322 451	Recipiente (1000 ml) con tapa
	2315 539	Grasa lubricante

COMPROBACIÓN DEL EQUIPO

Por motivos de seguridad le recomendamos que un experto compruebe el equipo según sea necesario pero como muy tarde cada 12 meses para verificar si se sigue garantizando un servicio seguro.

En equipos retirados del servicio la verificación se puede aplazar hasta la próxima puesta en funcionamiento.

También hay que observar todas las disposiciones de control y mantenimiento nacionales (que eventualmente pueden divergir).

En caso de preguntas diríjase al servicio de atención al cliente de Wagner.

INDICACIÓN IMPORTANTE RESPECTO A LA GARANTÍA DEL PRODUCTO

A raíz de una ordenanza de la UE en vigor desde 01.01.1990, el fabricante es responsable de su producto, únicamente si todas las partes provienen del fabricante o fueron autorizadas por él, y los equipos se montaron y manejaron de forma apropiada.

La utilización de accesorios y piezas de recambio ajenas puede anular total o parcialmente la responsabilidad y los derechos de garantía. En casos extremos, las autoridades encargadas (asociación de profesionales y autoridad de inspección industrial) pueden prohibir el uso de todo el equipo.

Con los accesorios y piezas de recambio originales de WAGNER tiene usted la garantía de que todas las normas de seguridad se cumplen.

ADVERTENCIA PARA LA ELIMINACIÓN DE DESECHOS

Según la directiva europea 2002/96/CE respecto a la eliminación de equipos eléctricos viejos, y su transformación a la legislación nacional, este producto no deberá desecharse junto con la basura doméstica, sino que tiene que llevarse a un centro de eliminación de desechos acorde con el medio ambiente!



Nosotros o nuestras representaciones comerciales recibirán de vuelta su equipo WAGNER viejo para su eliminación acorde con el medio ambiente. Diríjase en este caso a una de nuestras oficinas de servicio posventa, o directamente a nosotros.

DECLARACIÓN DE GARANTÍA

(situación 01.02.2009)

1. Volumen de garantía

Todos los equipos de aplicación de pintura profesionales de Wagner (denominados en lo sucesivo como „productos“) son comprobados y ensayados cuidadosamente y están sujetos a los controles estrictos del departamento de Aseguramiento de la calidad de Wagner. En consecuencia, Wagner ofrece, únicamente para el usuario comercial o profesional que haya adquirido el producto a un distribuidor autorizado (denominado en lo sucesivo como „cliente“), una garantía amplia para los productos listados en Internet bajo www.wagner-group.com/profi-guarantee.

Esta garantía no limita las reclamaciones de responsabilidad por vicios del cliente resultantes del contrato de compraventa con el vendedor, así como los derechos legales.

Prestamos la garantía en la forma en que, según nuestro criterio, procedamos a sustituir o reparar el producto o componentes del mismo o aceptar la devolución del equipo restituyendo su precio de compra. Los costes correspondientes al material y al tiempo de trabajo serán soportados por nuestra empresa. Los productos o piezas sustituidos pasan a ser de nuestra propiedad.

2. Plazo de garantía y registro

El plazo de garantía es de 36 meses; en caso de uso industrial o una solicitud equivalente, particularmente con régimen de varios turnos o arrendamiento, se reducirá a 12 meses.

Asimismo, concedemos una garantía de 12 meses para los accionamientos que funcionen con gasolina o aire.

El plazo de garantía se inicia el día de la entrega por el distribuidor autorizado. Lo determinante es la fecha en el justificante de compra original.

Para todos los productos adquiridos al distribuidor autorizado a partir del 01.02.2009, el plazo de garantía aumenta en 24 meses si el comprador registra dichos equipos conforme a las disposiciones siguientes en un plazo de 4 semanas desde la fecha de la entrega por el distribuidor autorizado.

El registro se realiza en Internet bajo

www.wagner-group.com/profi-guarantee.

Como confirmación se considera el certificado de garantía, así como el justificante de compra del cual resulta la fecha de compra. El registro sólo es posible si el comprador declara su conformidad con el almacenamiento de sus datos a introducir allí.

La realización de prestaciones bajo garantía no alarga ni renueva el plazo de garantía para el producto.

Al finalizar el plazo de garantía ya no se podrán manifestar reclamaciones en base a la garantía.

3. Tramitación

En caso de que, durante el plazo de garantía, se detectaran defectos en el material, el acabado o el rendimiento del equipo, las reclamaciones bajo garantía se deberán manifestar sin demora, pero en plazo máximo de 2 semanas.

El distribuidor autorizado que había entregado el equipo está habilitado para recibir las reclamaciones bajo garantía. No obstante, las reclamaciones bajo garantía también se podrán manifestar en una de las delegaciones de servicio técnico indicadas en el modo de empleo. El producto se deberá enviar con porte pagado o presentar junto con el justificante de compra original que deberá contener la fecha de compra y la denominación del producto. Para solicitar la prolongación de la garantía es necesario adjuntar adicionalmente el certificado de garantía.

Los costes, así como el riesgo de pérdida o daños del producto durante el viaje de ida o vuelta al organismo que recibe las reclamaciones bajo garantía o vuelve a entregar el producto reparado correrán a cargo del cliente.

4. Exclusión de garantía

No se podrán aceptar reclamaciones bajo garantía

- para elementos sujetos a un desgaste debido al uso u otro desgaste natural, así como defectos en el producto que sean debidos a un desgaste debido al uso u otro desgaste natural. Estos elementos son, en particular, cables, válvulas, empaquetaduras, boquillas, cilindros, émbolos, partes de la caja que conduzcan el medio, filtros, mangueras, juntas, rotores, estatores, etc. Daños por desgaste son causados, en particular, por materiales de recubrimiento abrasivos, tales como dispersiones, enlucidos, masilla, adhesivos, esmaltes e imprimaciones a base de cuarzo.
- en caso de fallos en equipos que sean debidos al incumplimiento de indicaciones para el uso, un uso inadecuado o incorrecto, montaje o puesta en servicio incorrectos por el comprador o terceros, uso no conforme a lo previsto, condiciones ambientales anormales, uso de materiales de recubrimiento inadecuados, influencias químicas, electroquímicas o eléctricas, condiciones de servicio inadecuadas, uso con una tensión/frecuencia de red incorrecta, sobrecarga o falta de mantenimiento, conservación o limpieza.
- en caso de fallos en el equipo causados por el uso de accesorios, complementos o repuestos que no sean piezas originales de Wagner.
- con productos en los cuales se hayan realizado modificaciones o instalado complementos.
- con productos con el número de serie eliminado o ilegible
- con productos en los cuales se hayan realizado intentos de reparación por personas no autorizadas.
- con productos con desviaciones ligeras de las características nominales que no tengan importancia para el valor y la capacidad de uso del equipo.
- con productos que hayan sido desmontados parcialmente o por completo.

5. Regulaciones complementarias

Las citadas garantías son válidas únicamente para productos que hayan sido adquiridos en el territorio de la UE, la CEI o Australia a un distribuidor autorizado y sean utilizados dentro del país de la compra.

En caso de que resultara de nuestra comprobación que la reclamación no está cubierta por la garantía, la reparación se efectuará a cargo del comprador.

Las disposiciones anteriores regulan de forma concluyente las relaciones jurídicas con nuestra empresa. Queda excluida toda reclamación ulterior, particularmente en caso de daños y pérdidas de cualquier tipo que hayan sido causados por el producto o su uso, excepto dentro del marco de aplicación de la Ley sobre la responsabilidad por productos defectuosos.

Esta estipulación no afecta a las reclamaciones de responsabilidad por productos defectuosos frente al distribuidor.

La presente garantía se rige por el derecho alemán. El idioma contractual es el alemán. En caso de divergencia en el significado del texto alemán de esta garantía y el texto en un idioma extranjero prevalecerá el significado de la versión alemana.

J. Wagner GmbH
Division Professional Finishing
Otto Lilienthal Strasse 18
88677 Markdorf
República Federal de Alemania

Modificaciones reservadas

Declaración UE de conformidad

Mediante la presente garantizamos, bajo nuestra exclusiva responsabilidad, que este producto cumple con las correspondientes disposiciones:

2006/42/CE, 2014/30/UE, 2011/65/UE, 2012/19/UE

Normas armonizadas aplicadas:

EN 60745-1, EN 50580, EN 62233, EN 55014-1, EN 55014-2, EN 61000-3-2, EN 61000-3-3

El producto viene acompañado de la declaración UE de conformidad. Si lo necesita, puede pedirla adicionalmente por el número de pedido **2368396**.

Traduzione delle istruzioni per l'uso originali

Indice

1	PRESCRIZIONI DI SICUREZZA	71
2	IMMAGINE ESPLICATIVA	74
3	IL SISTEMA WAGNER CLICK&PAINT	74
3.1	Separazione dell'aerografo	74
4	DATI TECNICI	75
5	INTRODUZIONE ALLA SPRUZZATURA CON IL PROCEDIMENTO XVLP	75
6	MATERIALI DI COPERTURA	75
6.1	Materiali di copertura lavorabili	75
6.2	Materiali di copertura non lavorabili	75
6.3	Materiale di rivestimento che può essere elaborato solo con un adeguato spruzzatore (accessorio)	75
6.4	Preparazione del materiale di copertura	75
7	REGOLAZIONE DELL'AEROGRAFO	76
7.1	Regolazione dell'allineamento desiderato	76
7.2	Regolazione della portata del materiale	76
7.3	Regolazione della portata dell'aria	76
7.4	Posizionare il tubo montante	76
8	MESSA IN SERVIZIO	76
9	TECNICA DI SPRUZZATURA	77
10	INTERRUZIONE DEL LAVORO	77
11	TRASPORTO	77
12	MESSA FUORI SERVIZIO E PULIZIA	77
12.1	Rimontaggio	78
13	MANUTENZIONE	78
13.1	Filtro dell'aria	78
13.2	Valvola di sfianto	79
14	ELIMINAZIONE DI ANOMALIE	79
15	ACCESSORI E RICAMBI	80
15.1	Accessori	80
15.2	Ricambi FinishControl	80
15.3	Ricambi Spruzzatore StandardSpray	81
	Controllo dell'apparecchio	82
	Avvertenza sullo smaltimento	82
	Avvertenza importante sulla responsabilità civile del produttore	82
	Dichiarazione di garanzia	82
	Dichiarazione di conformità CE	83
	Rete di assistenza europea	126

Spiegazione dei simboli utilizzati

	Questo simbolo segnala un potenziale pericolo per Lei o per l'apparecchio. Al di sotto di tale simbolo troverà informazioni importanti che eviteranno a Lei di ferirsi e all'apparecchio di danneggiarsi.
	Indica i tipi di utilizzo e fornisce altre informazioni particolarmente utili.
	Rimanda al capitolo corrispondente del manuale di istruzioni e alle informazioni sulla figura che vi sono contenute.
	Impostare un getto nebulizzato largo
	Impostare un getto nebulizzato stretto

1 PRESCRIZIONI DI SICUREZZA

Si devono rispettare le locali norme di sicurezza.
Vanno osservati i seguenti punti:

Leggere attentamente le istruzioni d'uso e seguire le istruzioni descritte per evitare pericoli.

1. Sicurezza del luogo di lavoro

- a) **Tenere pulita e ben illuminata la propria postazione di lavoro.** *Il disordine e la scarsa illuminazione possono causare incidenti.*
- b) **Non lavorare con l'apparecchio in ambienti a rischio di esplosione in cui siano presenti liquidi, gas o polveri infiammabili.** *Gli attrezzi elettrici generano scintille che possono incendiare la polvere o i vapori.*
- c) **Durante l'uso dell'attrezzo elettrico tenere lontano i bambini o le persone estranee.** *In caso di distrazione, si può perdere il controllo dell'attrezzo.*

2. Sicurezza elettrica

- a) **La spina di collegamento dell'apparecchio deve essere adatta alla presa. La spina non deve essere modificata in nessun modo. Non utilizzare spine adattatrici per apparecchi collegati a terra.** *Le spine non modificate e le prese adatte ad esse riducono il rischio di folgorazione elettrica.*
- b) **Evitare il contatto del corpo con oggetti messi a terra, ad esempio tubi, radiatori, cucine elettriche e frigoriferi.** *Se il corpo è collegato a terra, il rischio di folgorazione elettrica aumenta.*
- c) **Non esporre l'apparecchio alla pioggia o all'umidità.** *La penetrazione di acqua in un apparecchio elettrico fa aumentare il rischio di folgorazione elettrica.*
- d) **Non utilizzare il cavo elettrico per trasportare l'apparecchio, per appenderlo o per estrarre la spina dalla presa. Tenere lontano il cavo da fonti di calore, dall'olio, da spigoli vivi o da parti in movimento dell'apparecchio.** *Un cavo danneggiato o aggrovigliato fa aumentare il rischio di folgorazione elettrica.*
- e) **Se si lavora all'aperto con utensili elettrici, utilizzare solo prolunghie adatte all'uso esterno.** *Un cavo di prolunga adatto per l'impiego all'aperto riduce il rischio di folgorazione elettrica.*
- f) **Se non si può evitare l'uso dell'apparecchio in ambienti umidi, utilizzare un interruttore differenziale.** *L'utilizzo di un interruttore differenziale evita il rischio di una scossa elettrica.*

3. Sicurezza di persone

- a) **Prestare attenzione nel compiere qualsiasi operazione e concentrarsi durante il lavoro con un attrezzo elettrico. Non utilizzare l'apparecchio se si è stanchi o se sono stati assunti alcool, sostanze stupefacenti o medicinali.** *Un istante di disattenzione nell'uso dell'apparecchio può provocare serie lesioni.*
 - b) **Indossare un equipaggiamento di protezione personale e sempre occhiali protettivi.** *L'utilizzo di un equipaggiamento di protezione personale (maschera antipolvere, scarpe di sicurezza antidrucciolo, elmetto e protezione dell'udito, a seconda del tipo di impiego dell'apparecchio) riduce il rischio di lesioni.*
 - c) **Evitare la messa in funzione non intenzionale. Verificare che l'interruttore si trovi in posizione "SPENTO" prima di inserire la spina nella presa.** *Se si tiene il dito sull'interruttore mentre si trasporta l'apparecchio o si collega l'apparecchio acceso all'alimentazione elettrica, si possono verificare incidenti.*
 - d) **Prima di accendere l'apparecchio togliere qualsiasi attrezzo di regolazione e chiavi.** *Un attrezzo o una chiave all'interno di una parte in rotazione dell'apparecchio può provocare lesioni.*
 - e) **Evitare posizioni del corpo anomale.** *Provvedere costantemente ad un buon equilibrio. In questo modo l'apparecchio può essere controllato meglio in situazioni impreviste.*
 - f) **Indossare indumenti adatti. Non indossare indumenti larghi o monili. Tenere lontani i capelli, gli indumenti ed i guanti lontano da parti in movimento.** *Gli indumenti larghi, i monili o i capelli lunghi possono impigliarsi in parti in movimento.*
 - g) **Questo apparecchio non deve essere utilizzato da persone (bambini compresi) con capacità psichiche, sensoriali o mentali limitate o che non dispongono di esperienza e di conoscenze adatte, a meno che non vengano supervisionate da una persona addetta alla loro sicurezza o che dia loro istruzioni sull'utilizzo corretto dell'apparecchio.** *I bambini devono essere controllati per assicurare che non giochino con l'apparecchio.*
- ### 4. Impiego corretto di attrezzi elettrici
- a) **Non sovraccaricare l'apparecchio. Utilizzare l'attrezzo elettrico adatto al lavoro da svolgere.** *Con l'attrezzo elettrico idoneo all'operazione da eseguire si lavora meglio e con più sicurezza.*

- b) Non utilizzare un attrezzo elettrico il cui interruttore è guasto.** *Un attrezzo elettrico che non può essere più acceso o spento è pericoloso e deve essere riparato.*
- c) Estrarre la spina dalla presa prima di regolare l'apparecchio, di sostituire accessori o di riporre l'apparecchio.** *Queste misure precauzionali evitano l'avviamento non intenzionale dell'apparecchio.*
- d) Riporre gli attrezzi non utilizzati fuori dalla portata dei bambini. L'apparecchio non deve essere utilizzato da persone che non abbiano familiarità con esso o che non abbiano letto le sue istruzioni.** *Gli attrezzi elettrici sono pericolosi se utilizzate da persone inesperte.*
- e) Sottoporre l'apparecchio a manutenzione con la massima cura.**
Controllare se le parti mobili dell'apparecchio funzionano regolarmente e non si incastrano, se parti di esso sono rotte o danneggiate in maniera tale da influenzare negativamente il funzionamento dell'apparecchio.
Far riparare le parti danneggiate prima di utilizzare l'apparecchio.
Molti incidenti sono dovuti all'insufficiente manutenzione di attrezzi elettrici.
- f) Utilizzare attrezzi elettrici, accessori, utensili, ecc. conformemente alle istruzioni e come prescritto per il particolare tipo di apparecchio. Tenere conto delle condizioni di lavoro e delle attività da svolgere.**
L'utilizzo di attrezzi elettrici per applicazioni diverse da quelle previste può portare a situazioni pericolose.

5. Assistenza

- a) Far riparare l'apparecchio solo da tecnici qualificati e con ricambi originali.** *Ciò garantisce il mantenimento della sicurezza dell'apparecchio.*
- b) Se è danneggiato, per evitare pericoli il cavo di collegamento in rete di questo apparecchio deve essere sostituito dal costruttore o dal suo servizio di assistenza, oppure da una persona sufficientemente qualificata.**

Norme di sicurezza riguardanti gli apparecchi per l'applicazione di vernici

- 1. Pericolo di incendio e di esplosione**
Durante l'erogazione di prodotti vernicianti infiammabili e la produzione di vapori di vernici e solventi, si formano dei gas infiammabili nell'area di lavoro (zona di pericolo).
Pericolo di incendio ed esplosione per fonti di ignizione in questa zona pericolosa.
Lo spruzzatore, azionato elettricamente, presenta fonti di ignizione (produzione di scintille attraverso il motore all'accensione e allo spegnimento, attraverso il connettore di rete all'attivazione e alla disattivazione e attraverso l'aerografo per la possibile formazione di elettricità statica)

-> **L'apparecchio non può essere utilizzato in stabilimenti per i quali si applica la normativa sulla protezione antideflagrante.**

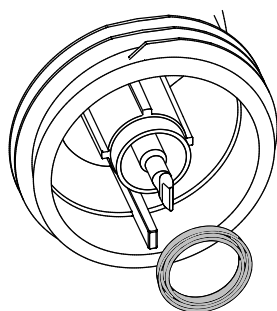
-> **Non utilizzare prodotti vernicianti o detergenti infiammabili - > osservare le schede prodotto!**

-> **Chiudere sempre ermeticamente i recipienti contenenti vernici o solventi in prossimità dell'apparecchio.**

-> **Per la pulizia dell'apparecchio con solventi infiammabili, staccare l'apparecchio dalla rete elettrica e pulirlo accuratamente utilizzando un pennello e un panno. Prima di rimettere l'apparecchio in funzione, verificare che non siano più presenti residui di solvente. Lasciare asciugare completamente le parti dopo la pulizia.**
- 2. Attenzione, pericolo di ferimento!**
Non direzionare mai l'aerografo verso sé stessi, persone o animali.
- 3. Durante il lavoro di spruzzatura indossare una maschera respiratoria adatta. Va messo a disposizione dell'utilizzatore un respiratore. Per evitare malattie professionali durante la preparazione, la lavorazione e la pulizia degli apparecchi, vanno osservate le prescrizioni di lavorazione del costruttore riguardanti i materiali, i solventi e i detergenti. Per la protezione della pelle sono necessari guanti ed eventualmente creme protettive per la pelle.**
- 4. Attenzione! Quando si utilizza il sistema di verniciatura a spruzzo in ambienti chiusi o all'aperto, verificare che non si formino vapori contenenti solvente nella zona del sistema di verniciatura. Durante la lavorazione in ambienti chiusi deve essere presente una ventilazione sufficiente per permettere la fuoriuscita dei vapori di solventi.**

5. **Attenzione!** L'apparecchio non è protetto contro gli spruzzi d'acqua. E' vietato l'impiego all'aperto in caso di pioggia, spruzzare l'apparecchio con acqua o immergerlo in liquidi. Non utilizzare l'apparecchio in luoghi umidi o bagnati.

6. **Attenzione:** Non utilizzare mai l'apparecchio con la guarnizione dell'ugello mancante, danneggiata o montata in modo non corretto. Se la guarnizione dell'ugello è mancante, danneggiata o montata in modo non corretto, può verificarsi l'ingresso di liquido nell'apparecchio con pericolo di scosse elettriche.



Prima di utilizzare il dispositivo si invita a verificare il perfetto stato della guarnizione dell'ugello.

7. L'apparecchio deve funzionare solo con valvola funzionante. Se la vernice sale nel tubo flessibile di aerazione (fig. 1, pos. 19), non far funzionare più l'apparecchio! Smontare il tubo flessibile di aerazione, la valvola e la membrana, pulire e, se necessario, sostituire la membrana.

8. Non disporre orizzontalmente l'aerografo pieno.

9. Costruire gli impianti di aspirazione in base alle prescrizioni locali.

10. I pezzi da rivestire devono essere messi a terra.

11. Attenzione ai pericoli derivanti dalla sostanza spruzzata e rispettare anche le scritte sulle confezioni e le avvertenze fornite dal produttore della sostanza.

12. Non spruzzare nessun tipo di sostanza la cui pericolosità non è nota.

13. Prima dello smontaggio dello spruzzatore, scaricare la pressione ruotando il serbatoio.

14. Prima di qualsiasi lavoro sull'apparecchio staccare la spina elettrica dalla presa di corrente.

15. Far eseguire interventi o riparazioni sull'equipaggiamento elettrico solo da un elettrotecnico specializzato. Anche nel caso in cui esistano delle avvertenze nelle istruzioni d'uso. Non si assumono responsabilità per installazioni inadeguate.

2 IMMAGINE ESPLICATIVA (FIG. 1)

POS.	NOME
1	Ugello
2	Calotta dell'aria
3	Leva di regolazione della larghezza del getto nebulizzato (aria di formatura)
4	Anello di regolazione piano del getto di spruzzatura (verticale/ orizzontale)
5	Dado a risvolto
6	Spruzzatore completo
7	Regolazione della quantità di materiale
8	Attacco per spallaccio
9	Blocco copertura filtro aria
10	Copertura filtro dell'aria
11	Regolazione della portata d'aria
12	Cavo di rete
13	Chiusura Click&Paint

POS.	NOME
14	Grilletto (attiva l'attuatore turbina → il materiale viene trasportato)
15	Serbatoio
16	Tubo montante
17	Guarnizione del serbatoio
18	Valvola
19	Tubo flessibile di aerazione
20	Spazzola per pulizia
21	Filtro del tubo montante fine (rosso)
	Filtro del tubo montante grosso (bianco)
22	Imbuto di riempimento (3 pezzi)
23	Filtri dell'aria di ricambio (3 pezzi)
24	Spallaccio (per apparecchio e valigetta per il trasporto)
25	Valigetta per il trasporto
26	Velcro per il fissaggio del cavo di rete

3 IL SISTEMA WAGNER CLICK&PAINT

Con il sistema Wagner Click&Paint è possibile sostituire in modo rapido e semplice la parte anteriore dell'aerografo (spruzzatore). Ciò consente di sostituire rapidamente il materiale senza pulire e offre la possibilità di disporre del giusto dispositivo per ogni materiale e ogni applicazione.

Sono disponibili i seguenti spruzzatori:

Spruzzatore	Settore di applicazione
StandardSpray (giallo) N° ord. 2321 879	Spruzzatore con ugello a fessura e serbatoio in acciaio inossidabile da 1000 ml. È in grado di elaborare tutte le vernici di uso comune.
FineSpray (marrone) N° ord. 2321 877	Spruzzatore con ugello circolare e serbatoio in acciaio inossidabile da 1000 ml. Perfettamente adeguato alle vernici e alle velature a bassa viscosità.
WallSpray (bianco) N° ord. 2321 880	Spruzzatore per dispersioni con ugello a fessura e serbatoio in plastica da 1400 ml. Adatto per la lavorazione di dispersioni e pittura a base di lattice.

3.1 SEPARAZIONE DELL'AEROGRAFO

Per il montaggio inserire lo spruzzatore nella FC 3500 in modo che le due frecce siano rivolte l'una verso l'altra. Ruotare la FC 3500 di 90° nella direzione indicata dalla freccia fino allo scatto. (Fig. 2)

Per rimuovere lo spruzzatore, premere verso il basso la chiusura (fig. 2 A) posta sotto alla staffa del grilletto e ruotare lo spruzzatore di 90°.

4 DATI TECNICI



Tensione:	230 V~, 50 Hz
Potenza assorbita:	700 W
Potenza di nebulizzazione:	220 W
Capacità serbatoio:	1000 ml
Cavo di rete:	4 m
Classe di sicurezza:	I
Livello di pressione acustica:* Insicurezza K:	74 dB (A) 4 dB (A)
Potenza acustica:* Insicurezza K:	87 dB (A) 4 dB (A)
Intensità di vibrazione: Insicurezza K:	<2,5 m/s ² 1,5 m/s ²
Peso (compressore motore e aerografo):	2,3 kg

* Per quanto riguarda le emissioni di rumore è stato individuato un valore conforme a quanto disciplinato da EN 50144-2-7:2000.

5 INTRODUZIONE ALLA SPRUZZATURA CON IL PROCEDIMENTO XVLP

XVLP (Extra Volume Low Pressure) è una tecnica di spruzzatura a bassa pressione che agisce con una grande quantità di aria e una bassa pressione di aria. Il notevole vantaggio di questa tecnica di spruzzatura è la limitata formazione di nebbia di vernice. Di conseguenza viene ridotto al minimo il lavoro di copertura.

Rispetto alle convenzionali applicazioni di rivestimento viene raggiunta economicamente una perfetta qualità della superficie rispettando contemporaneamente l'ambiente.

Descrizione del funzionamento

Il sistema di verniciatura a spruzzo è costituito da un compressore del motore che conduce l'aria del polverizzatore all'aerografo. Nell'aerografo viene utilizzata una parte dell'aria del polverizzatore per l'alimentazione della pressione della tazza. Grazie a questa pressione il materiale per rivestimento viene condotto all'ugello attraverso il tubo di mandata e quindi polverizzato con l'aria restante del polverizzatore.

Tutte le impostazioni necessarie per una corretta operatività (ad esempio la quantità di materiale) possono essere eseguite con estrema comodità direttamente sull'aerografo.

Campo di utilizzo

La FC 3500 è concepito per progetti di piccole e medie dimensioni con una superficie di **max 50 m²**.

6 MATERIALI DI COPERTURA

6.1 MATERIALI DI COPERTURA LAVORABILI

Vernici contenenti solvente e vernici idrosolubili
Decappaggi, velature, impermeabilizzazioni, oli, vernici trasparenti, vernici a leganti resinoidi, vernici a colori, vernici a resina alchidica, fondi, vernici per radiatori, vernici a effetto martellato, colori antiruggine, vernici ad effetto, vernici per strutture

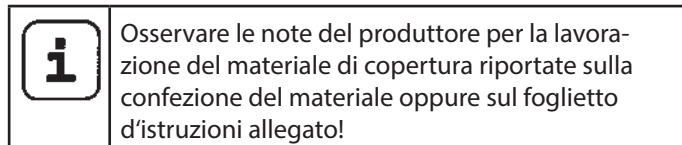
6.2 MATERIALI DI COPERTURA NON LAVORABILI

Materiali che contengono componenti fortemente smeriglianti, pittura per facciate, materiali di copertura acidi e di lisciviazione. Materiali di rivestimento infiammabili.

6.3 MATERIALE DI RIVESTIMENTO CHE PUÒ ESSERE ELABORATO SOLO CON UN ADEGUATO SPRUZZATORE (ACCESSORIO)

Pittura murale per interni (idropitture e pittura a base di lattice)

6.4 PREPARAZIONE DEL MATERIALE DI COPERTURA



Pulizia del materiale di copertura:

Il presupposto fondamentale per un funzionamento ineccepibile del sistema d'atomizzazione, è un materiale di copertura pulito. In caso di dubbi circa la purezza del materiale, si consiglia di filtrare il materiale di copertura con un setaccio a maglia fine.

Elaborazione del materiale di rivestimento con lo spruzzatore StandardSpray (giallo)

Materiali di copertura	Elaborazione	Osservazioni
Vernici contenenti solvente	Osservare le indicazioni del fabbricante	
Vernici idrosolubili	Osservare le indicazioni del fabbricante	
Decappaggi, velature, impermeabilizzazioni, oli	Non diluito	Si consiglia lo spruzzatore FineSpray (marone)
Vernici trasparenti, vernici a leganti resinoidi, vernici a colori, vernici a resina alchidica	Osservare le indicazioni del fabbricante	
Fondi, vernici per radiatori, vernici a effetto martellato	Osservare le indicazioni del fabbricante	
Colori antiruggine, vernici ad effetto	Osservare le indicazioni del fabbricante	
Colori Multicolor, vernici per strutture	Osservare le indicazioni del fabbricante	Si consiglia lo spruzzatore Wall Spray (bianco)

7 REGOLAZIONE DELL'AEROGRAFO

7.1 REGOLAZIONE DELL'ALLINEAMENTO DESIDERATO



Attenzione: Durante la procedura di regolazione della cappa dell'aria non premere mai la staffa a grilletto.

Ruotando l'anello di regolazione nero (fig. 3, 1), è possibile determinare l'orientamento del getto di spruzzatura.

- A getto a ventaglio orizzontale** → per verniciatura verticale
- B getto a ventaglio verticale** → per verniciatura orizzontale

Inoltre con la leva di regolazione (fig. 4,1) è possibile passare da un getto largo (▷) a uno compatto (▷).

7.2 REGOLAZIONE DELLA PORTATA DEL MATERIALE (FIG. 5)

La quantità del materiale può essere impostata ruotando il regolatore della quantità di materiale (fig. 5, 1) in modo progressivo da 1 (minimo) a 12 (massimo).

7.3 REGOLAZIONE DELLA PORTATA DELL'ARIA (FIG. 6)

Ruotare il dispositivo di regolazione della quantità di aria (fig. 6, 1) in senso orario per aumentare la quantità di aria o in senso antiorario per ridurre la quantità di aria presente nell'aerografo (tenere presente la freccia sul corpo dell'aerografo).



La corretta impostazione della quantità d'aria e di materiale è decisiva per la polverizzazione, la nebulizzazione del colore e la velocità di lavoro.

7.4 POSIZIONARE IL TUBO MONTANTE

Con tubo montante posizionato correttamente, il contenuto del serbatoio può essere spruzzato quasi completamente.

Per lavorare su oggetti in posizione orizzontale:

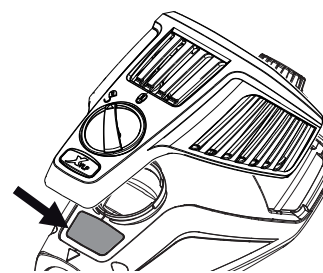
ruotare il tubo montante in avanti. (Fig. 7 A)

Lavori di spruzzatura su oggetti sopra testa:

ruotare il tubo montante all'indietro. (Fig. 7 B)

8 MESSA IN SERVIZIO

Prima di collegare l'apparecchio alla rete, assicurarsi che la tensione di rete corrisponda alla tensione d'esercizio indicata sulla targhetta dei dati dell'apparecchio. Il collegamento deve essere eseguito mediante una presa di corrente munita di un regolare contatto di messa a terra.

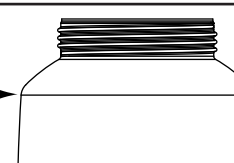


1. Svitare il serbatoio dallo spruzzatore.
2. Riempire il serbatoio con il materiale di rivestimento preparato.



Riempire il serbatoio al massimo con 1000 ml di prodotto.

1000ml



3. Applicare il filtro adeguato secondo il materiale di rivestimento utilizzato (fig. 9, 1) sul tubo montante
 - Materiali di rivestimento fluidi → Filtro fine (rosso)
 - Materiale di rivestimento densi → Filtro grosso (bianco)
4. Orientare il tubo montante. (Fig. 7)

5. Avvitare il serbatoio sullo spruzzatore.
6. Collegare tra loro spruzzatore e FC 3500. (Fig. 2)

i Si consiglia di utilizzare lo spallaccio in dotazione per trasportare l'FC 3500 durante il lavoro. Questo consente di distribuire il peso dell'FC 3500 in modo più equilibrato e di lavorare con meno fatica.

7. Fissare i due moschettoni dello spallaccio all'attacco. (Fig. 8)

i Se necessario, l'attacco dello spallaccio può essere montato anche sull'altro lato dell'FC 3500. A questo scopo allentare le due viti di diversa grandezza (Fig. 8, 1). Montare l'attacco sull'altro lato inserendo le viti negli appositi fori. **Attenzione, utilizzare soltanto le viti in dotazione. Viti di lunghezza o diametro non corretti possono danneggiare l'apparecchio. Non stringere mai le viti senza l'attacco.**

8. Inserire il cavo di rete.
9. Ora l'apparecchio è pronto per l'uso.

9 TECNICA DI SPRUZZATURA

i La FC 3500 presenta un grilletto con due punti di pressione. Con il primo punto di pressione si avvia la turbina. Il secondo scatto attiva il trasporto del materiale.

Azionare la staffa a grilletto dell'aerografo.

Eseguire una prova di spruzzatura su un pezzo di cartone per regolare lo schema di spruzzatura, l'ampiezza del getto di spruzzatura, la quantità di materiale e di aria in modo corretto.

Mantenere l'aerografo in posizione verticale e ad una distanza uniforme di circa 3 – 20 cm dall'oggetto da verniciare. (Fig. 10)

Muovere l'aerografo con movimenti uniformi in senso trasversale o verticale. Un movimento uniforme dell'aerografo assicura una qualità uniforme della superfici dei pezzi verniciati.

Iniziare la spruzzatura al di fuori dell'oggetto da verniciare ed evitare interruzioni di lavoro fino alla completa verniciatura del pezzo.

In caso di formazione eccessiva di nebbia di colore, è necessario ottimizzare la portata d'aria e di materiale nonché la distanza dall'oggetto.

10 INTERRUZIONE DEL LAVORO

1. Estrarre la spina di rete.
2. In caso di pause prolungate far sfiatare il contenitore aprendolo brevemente e poi richiuderlo.
3. Dopo aver interrotto il lavoro pulire i fori degli ugelli.

i Se si usano materiali di copertura ad essiccazione rapida o a due componenti, per evitare notevoli complicazioni o anche danni l'apparecchio va pulito e lavato entro il tempo di passivazione usando un detergente adatto.

11 TRASPORTO

! **ATTENZIONE! I serbatoi pieni devono essere ben chiusi per il trasporto nella valigetta. Non appoggiare la valigetta su un fianco se contiene serbatoi pieni.**

1. Staccare lo spallaccio dall'apparecchio e fissarlo alla valigetta (Fig. 24)
2. Riporre la FC 3500 e gli accessori nella valigetta come mostrato della Fig. 25 e assicurarli con le cinghie di gomma.

i Per aprire completamente la valigetta, premere i lati interni sinistro e destro del coperchio della valigetta verso l'esterno.



12 MESSA FUORI SERVIZIO E PULIZIA

i La FC 3500 deve essere pulito accuratamente ogni giorno per garantirne un funzionamento perfetto.

1. Dividere l'aerografo. Premere leggermente verso il basso la chiusura (fig. 2, A). Ruotare lo spruzzatore e la turbina l'uno contro l'altra e separarli.

! **ATTENZIONE! Non immergere mai la parte posteriore dell'aerografo in acqua o in altri liquidi. Pulire l'alloggiamento solo con un panno imbevuto.**

2. Svitare il serbatoio.
Trasversare il rimanente materiale di copertura dal serbatoio nella propria tazza originale.
3. Pulire a fondo serbatoio e tubo montante con il detergente adeguato.
Pulire il foro di sfiato. (Fig. 9, 2)

4. Introdurre solo solventi **non infiammabili** o acqua nel serbatoio. Avvitare il serbatoio.

Non spruzzare prodotti infiammabili per la pulizia.

	Per la pulizia dell'apparecchio con solventi infiammabili, staccare l'apparecchio dalla rete elettrica e pulirlo accuratamente utilizzando un pennello e un panno. Prima di rimettere l'apparecchio in funzione, verificare che non siano più presenti residui di solvente. Lasciare asciugare completamente le parti dopo la pulizia.
--	---

5. Collegare tra loro spruzzatore e impugnatura dell'aerografo. (Fig. 2)
6. Tirare il grilletto ed eseguire il lavaggio dello spruzzatore.
Ripetere le operazioni descritte fino ad assistere alla fuoriuscita di solvente o di acqua pulita dall'ugello.
7. Spegner l'apparecchio con l'interruttore generale e dividere l'aerografo.
8. Svitare e svuotare il serbatoio.
Estrarre il tubo montante con la guarnizione del serbatoio. (Fig. 11)
9. Pulire il tubo montante e il supporto di aspirazione nello spruzzatore con una spazzola. (Fig. 12)

	ATTENZIONE! Non pulire le guarnizioni, la membrana ed i fori dell'ugello o dell'aria dell'aerografo con oggetti metallici acuminati. Il tubo flessibile di sfato e la membrana resistono ai solventi solo in modo limitato. Non inserire solventi, ma strofinare solamente.
--	--

10. Estrarre delicatamente l'anello di regolazione (Fig. 13,1) del dado di raccordo (2). Svitare il dado di raccordo (2), rimuovere il tappo dell'aria (3), l'ugello (4) e la guarnizione dell'aria (5). Pulire a fondo tutte le componenti.

	Pulire con particolare attenzione gli interstizi dell'ago (fig. 14)
--	---

11. Pulire l'esterno del serbatoio con un panno imbevuto di solvente o di acqua.
12. Riasssemblare i componenti (vedere "Rimontaggio").

12.1 RIMONTAGGIO

	ATTENZIONE! Si prega di seguire con estrema precisione le fasi sotto descritte per il montaggio. In caso contrario lo spruzzatore potrebbe danneggiarsi.
--	---

	ATTENZIONE! Non utilizzare mai l'apparecchio con la guarnizione dell'ugello mancante, danneggiata o montata in modo non corretto. Se la guarnizione dell'ugello è mancante, danneggiata o montata in modo non corretto, può verificarsi l'ingresso di liquido nell'apparecchio con pericolo di scosse elettriche.
--	--

- Collocare la guarnizione dell'ugello sull'ago in modo da seguire la scanalatura (intaglio) dello spruzzatore. (Fig. 15)
- Collocare l'ugello sull'ago con lo spazio libero verso il basso.
Attenzione: La posizione dell'ago deve corrispondere all'apertura del ugello. (Fig. 16)
- Applicare il tappo dell'aria sull'ugello (prestare attenzione agli spazi liberi nel tappo dell'aria). (Fig. 17)
- Avvitare il dado di raccordo. (Fig. 18)
- Incastrare l'anello di regolazione nel dado di raccordo. (Fig. 19) Fare attenzione che i due spazi liberi dell'anello di regolazione coincidano con le orecchie del tappo dell'aria e che la leva per la regolazione della larghezza del getto di spruzzatura sia ubicata sulla punta.
- Applicare la guarnizione del serbatoio dal basso sul tubo montante e spingerla fin oltre il collare. Ruotare leggermente il tubo montante.
- Ruotare il tubo montante con la guarnizione del serbatoio nel corpo dell'aerografo.

	Per facilitare il montaggio dell'aerografo, dopo la pulizia applicare una buona quantità di grasso lubrificante (in dotazione) sull'O-Ring dell'attacco di spruzzatura (fig. 20).
--	---

13 MANUTENZIONE

13.1 FILTRO DELL'ARIA

	Attenzione! Non utilizzare mai l'apparecchio con il filtro dell'aria sporco o assente, poiché potrebbe essere aspirato sporco e ciò andrebbe a influenzare il funzionamento dell'apparecchio. Controllare il filtro dell'aria prima di iniziare qualsiasi lavoro.
--	--

- Estrarre la spina di rete.
- Sbloccare e rimuovere il coperchio dello scomparto del filtro aria (Fig. 21).
- A seconda del grado di sporco, pulire il filtro dell'aria (fig. 22, 1) (pulire con aria) o sostituirlo.
- Inserire un filtro aria pulito sotto ai fermi (Fig. 22, 2) sul lato sinistro e sul lato destro (prestare attenzione alla forma del filtro e dello scomparto).
- Rimontare e bloccare il coperchio dello scomparto del filtro aria .

13.2 VALVOLA DI SFIATO



Qualora si rilevasse la penetrazione di colore nel tubo flessibile di aerazione, si prega di procedere come segue:

1. Estrarre il tubo flessibile di aerazione (fig. 23, 1) in alto dal corpo dell'aerografo. Avvitare il coperchio della valvola (2). Togliere la membrana (3). Pulire accuratamente tutti i componenti.



ATTENZIONE! Il tubo flessibile di sfiato e la membrana resistono ai solventi solo in modo limitato. Non inserire solventi, ma strofinare solamente.

2. Collocare la membrana con la punta verso avanti nel coperchio della valvola (vedere anche la marcatura sul corpo dell'aerografo).
3. Porre il corpo dell'aerografo sulla parte superiore e abitare da sotto il coperchio della valvola.
4. Collegare il tubo flessibile di aerazione al coperchio della valvola ed al nipplo del corpo dell'aerografo.

14 ELIMINAZIONE DI ANOMALIE

ANOMALIA	CAUSA	RIMEDIO
L'apparecchio non si avvia	<ul style="list-style-type: none"> • Mancata tensione di rete 	<ul style="list-style-type: none"> • Verificare
Il materiale di copertura non fuoriesce dall'ugello	<ul style="list-style-type: none"> • Ugello intasato • Quantità di materiale impostata troppo minima • Guarnizione del serbatoio danneggiata • Assenza di aumento della pressione nel serbatoio • Serbatoio vuoto • Tubo flessibile di aerazione allentato/danneggiato • Tubo montante allentato • Tubo montante / filtro del tubo montante intasato • Foro di sfiato sul tubo montante ostruito • Membrana incollata • La membrana è montata al rovescio 	<ul style="list-style-type: none"> • Pulire • Aumentare la quantità • Sostituire • Serrare il serbatoio • Rabboccare • Inserire o sostituire • Inserire • Pulire oppure utilizzare un altro filtro • Pulire • Smontare e pulire (v. sezione 13.2) • Montare la membrana nel verso giusto (v. sezione 13.2)
Il materiale di copertura gocciola dall'ugello	<ul style="list-style-type: none"> • Tappo dell'aria, ugello o ago sporchi • Spruzzatore montato erroneamente • Ugello allentato • La guarnizione dell'ugello non è presente o è usurata • L'ugello è usurato • Ago consumato 	<ul style="list-style-type: none"> • Pulire • Montarlo correttamente (v. sezione 12.1) • Serrare il dado a risvolto • Utilizzare una guarnizione dell'ugello intatta • Sostituire • Utilizzare un nuovo spruzzatore
La nebulizzazione è troppo grossolana	<ul style="list-style-type: none"> • Portata di materiale eccessiva • Ugello sporco • Il materiale di copertura è troppo viscoso • Assenza di aumento della pressione nel serbatoio • Filtro dell'aria eccessivamente sporco • Portata dell'aria insufficiente 	<ul style="list-style-type: none"> • Ridurre la quantità • Pulire • Diluire ulteriormente • Serrare il serbatoio • Sostituire (v. sezione 13.1) • Aumentare la quantità
Il getto di spruzzatura pulsa	<ul style="list-style-type: none"> • Materiale di copertura quasi esaurito nel serbatoio • La guarnizione dell'ugello non è presente o è usurata • Filtro dell'aria eccessivamente sporco • Tubo montante allentato • Tubo montante / filtro del tubo montante intasato 	<ul style="list-style-type: none"> • Rabboccare • Utilizzare una guarnizione dell'ugello intatta • Sostituire (v. sezione 13.1) • Inserire • Pulire oppure utilizzare un altro filtro

ANOMALIA	CAUSA	RIMEDIO
Il materiale cola sull'oggetto	<ul style="list-style-type: none"> • Applicazione di una quantità eccessiva di materiale di copertura • Distanza troppo esigua • Spruzzatore errato 	<ul style="list-style-type: none"> • Ridurre la quantità • Aumentare la distanza • Utilizzare un altro spruzzatore
Formazione di una quantità eccessiva di nebbia di materiale (overspray)	<ul style="list-style-type: none"> • Distanza eccessiva dall'oggetto da spruzzare • Quantità eccessiva di materiale di copertura applicato • Portata dell'aria eccessiva • Materiale di rivestimento troppo diluito • Spruzzatore errato • La tecnica di spruzzatura è errata 	<ul style="list-style-type: none"> • Ridurre la distanza di spruzzatura • Ridurre la quantità • Ridurre la quantità • Ridurre il grado di diluizione • Utilizzare un altro spruzzatore • Per informazioni sulla tecnica di spruzzatura corretta, vedere cap. 9
Vernice nel tubo flessibile di aerazione	<ul style="list-style-type: none"> • Membrana sporca • Membrana danneggiata 	<ul style="list-style-type: none"> • Pulire la membrana (v. sezione 13.2) • Sostituire la membrana (v. sezione 13.2)

15 ACCESSORI E RICAMBI

15.1 ACCESSORI

POS.	N° ORD.	NOME
1	2321 879	Spruzzatore StandardSpray (giallo) (con serbatoio 1000 ml) È in grado di elaborare tutte le vernici di uso comune.
2	2321 877	Spruzzatore FineSpray (marrone) (con serbatoio 1000 ml) Perfettamente adeguato alle vernici e alle velature a bassa viscosità.
3	2321 880	Spruzzatore WallSpray (bianco) (con serbatoio 1400 ml) Adatto per la lavorazione di dispersioni.
4	2324 749	Serbatoio (1400 ml) con coperchio
5	2350 692	Can Adapter Con l'adattatore barattolo i barattoli di vernice possono essere fissati direttamente a uno spruzzatore Click&Paint. Adatto per: barattoli di vernice reperibili in commercio da 750 ml (con dimensioni massime Ø=102 mm, h=119 mm) e 1000 ml (con dimensioni massime Ø=112 mm, h=132 mm).



La FC 3500 non può essere utilizzato con lo spruzzatore riscaldabile TempSpray.

15.2 RICAMBI FINISHCONTROL 3500 (FIG. 26)

POS.	N° ORD.	NOME
1	2343 946	Coperchio vano del filtro dell'aria
2	2343 947	Filtro dell'aria (3 pezzi)
3	2343 948	Attacco per spallaccio (viti comprese)
4	2341 187	Spallaccio
5	0514 209	Spazzola per pulizia
6	2324 745	Imbuto di riempimento (3 pezzi)

POS.	N° ORD.	NOME
7	2344 041	Velcro per il fissaggio del cavo di rete
8	2341 100	Valigetta per il trasporto
9	2350 780	Parte posteriore dell'aerografo (inclusa la posizione 1,2,3)

15.3 RICAMBI SPRUZZATORE STANDARDSPRAY (GIALLO) (FIG. 27)

POS.	N° ORD.	NOME
1	2321 879	Spruzzatore StandardSpray (giallo) con serbatoio 1000 ml
2	2314 594	Leva di regolazione della larghezza del getto nebulizzato (aria di formatura)
3	2314 591	Anello di regolazione del getto nebulizzato
4	2332 577	Dado di raccordo (giallo)
5	2317 807	Calotta dell'aria
6	2314 585	Finta guarnizione dell'aria
7	2317 423	Ugello (S 4.1)
8	2323 934	Guarnizione dell'ugello
9	2304 027	Tubo flessibile di aerazione, coperchio della valvola, membrana
10	0417 308	O-Ring spruzzatore
11	2324 250	Corpo dell'aerografo (inclusa la posizione 8-10)
12	2319 223	Guarnizione del serbatoio
13	2319 222	Tubo montante
14	2324 248	Filtro del tubo montante fine (rosso, 5 pezzi)
	2324 249	Filtro del tubo montante grosso (bianco, 5 pezzi)
15	2322 451	Serbatoio (1000 ml) con coperchio
	2315 539	Grasso lubrificante

CONTROLLO DELL'APPARECCHIO

All'occorrenza, e tuttavia almeno ogni 12 mesi, per motivi di sicurezza consigliamo di far controllare da un esperto se il sicuro funzionamento futuro è garantito.

In caso di apparecchi inattivi è possibile rimandare il controllo fino alla successiva messa in funzione.

Inoltre, è necessario osservare anche tutte le disposizioni nazionali (eventualmente divergenti) sul controllo e sulla manutenzione.

Per domande rivolgersi ai centri servizio clienti della ditta Wagner.

AVVERTENZA IMPORTANTE SULLA RESPONSABILITÀ CIVILE DEL PRODUTTORE

Ai sensi di un decreto UE in vigore dal 01.01.1990, il costruttore è responsabile del suo prodotto solo se tutti i suoi componenti sono stati prodotti dallo stesso costruttore o se sono stati approvati da esso e se gli apparecchi sono montati ed utilizzati correttamente.

Se si impiegano accessori e ricambi di terzi, la responsabilità può diventare completamente o parzialmente nulla. In casi estremi le autorità competenti (istituto di assicurazione contro gli infortuni sul lavoro e ispettorato del lavoro) possono interdire l'impiego dell'intero apparecchio.

Con gli accessori ed i ricambi originali WAGNER si ha la garanzia del rispetto di tutte le norme di sicurezza.

AVVERTENZA SULLO SMALTIMENTO

Ai sensi della direttiva europea 2002/96/CE sullo smaltimento di apparecchiature elettriche e della sua attuazione in legge dello stato, questo prodotto non deve essere smaltito insieme ai rifiuti domestici, ma deve essere riciclato in maniera ecologica.



L'apparecchio WAGNER in disuso viene ritirato da noi o dalle nostre rappresentanze commerciali, le quali lo smaltiscono in modo ecologico. In questo caso rivolgersi ad uno di nostri centri di assistenza o ad una delle nostre rappresentanze commerciali o direttamente a noi.

DICHIARAZIONE DI GARANZIA

(edizione 01/02/2009)

1. Garanzia

Tutti gli apparecchi professionali Wagner di applicazione della vernice (di seguito chiamati "prodotti") sono stati accuratamente collaudati e testati e sono stati sottoposti a severissimi controlli da parte dell'assicurazione di qualità Wagner. Wagner fornisce pertanto una garanzia estesa esclusivamente all'utilizzatore industriale o professionale (di seguito chiamato "cliente") che ha acquistato il prodotto presso un rivenditore specializzato autorizzato; tale garanzia vale per i prodotti specificati in Internet alla pagina www.wagner-group.com/profi-guarantee.

Questa garanzia non limita i diritti per i vizi della cosa che possiede l'acquirente in base al contratto di acquisto né i diritti legali.

Forniamo la garanzia nella forma seguente: a nostra discrezione il prodotto - o i suoi singoli pezzi - sarà sostituito o riparato, oppure l'apparecchio sarà ritirato dietro rimborso del prezzo di acquisto. I costi per il materiale e la manodopera saranno a nostro carico. I prodotti o i pezzi sostituiti diventeranno di nostra proprietà.

2. Durata della garanzia e registrazione

Il periodo di garanzia è di 36 mesi, in caso di uso industriale o di uso che comporta pari sollecitazioni, come in particolare il funzionamento durante più turni di lavoro o il noleggio, la garanzia è di 12 mesi.

Anche per gli azionamenti che funzionano a benzina e aria forniamo 12 mesi di garanzia.

Il periodo di garanzia decorre dal giorno della consegna da parte del rivenditore specializzato autorizzato. Fa fede la data indicata sul documento di acquisto originale.

Per tutti i prodotti acquistati presso un rivenditore specializzato autorizzato a partire dallo 01/02/2009 la durata della garanzia si estende di 24 mesi se l'acquirente registra gli apparecchi, secondo le seguenti disposizioni, entro 4 settimane dal giorno della consegna da parte del rivenditore specializzato autorizzato.

La registrazione si effettua in Internet alla pagina www.wagner-group.com/profi-guarantee.

Come conferma vale il certificato di garanzia e il documento di acquisto originale da cui risulta la data dell'acquisto. La registrazione può essere effettuata solamente se l'acquirente fornisce la propria autorizzazione all'archiviazione dei dati personali che deve inserire per la registrazione.

Gli interventi in garanzia non estendono né rinnovano il termine di garanzia per il prodotto.

Allo scadere del relativo periodo di garanzia non è più possibile far valere alcun diritto di garanzia.

3. Espletamento

Se durante il periodo di garanzia appaiono difetti di materiale, di lavorazione o di prestazioni dell'apparecchio, allora si devono far valere immediatamente i diritti di garanzia, comunque non oltre un termine di 2 settimane.

Per l'espletamento della garanzia ci si può rivolgere al rivenditore specializzato autorizzato che ha consegnato l'apparecchio. I diritti di garanzia possono comunque essere fatti valere anche presso i nostri centri di assistenza riportati nel manuale d'uso. Il prodotto deve essere spedito o presentato insieme al documento di acquisto originale, che deve indicare la data di acquisto e la denominazione del prodotto. Per il ricorso al prolungamento della garanzia deve essere inoltre accluso il certificato di garanzia.

Sono a carico del cliente i costi e i rischi di perdita o danneggiamento del prodotto durante il percorso verso o da il centro che espleta i diritti di garanzia o che riconsegna il prodotto riparato.

4. Esclusione della garanzia

La garanzia non copre quanto segue:

- I pezzi che sono soggetti a naturale usura dovuta all'uso o ad altro, come pure difetti del prodotto riconducibili a naturale usura dovuta all'uso o ad altro. Questo vale in particolare per cavi, valvole, guarnizioni, ugelli, cilindri, pistoni, elementi dell'involucro che conducono il fluido, filtri, tubi flessibili, tenute, rotor, statori, ecc. I danni dovuti all'usura sono provocati in particolare da materiali di rivestimento smeriglianti, come per esempio dispersioni di colle in solventi acquosi, intonaci, mastici, colle, smalti, fondo al quarzo.
- In caso di difetti degli apparecchi dovuti al mancato rispetto delle istruzioni d'uso, utilizzo inappropriato o non corretto, montaggio sbagliato o messa in funzione errata da parte dell'acquirente o di terzi, utilizzo non conforme a quello prescritto, condizioni ambientali anomale, materiali di rivestimento non adatti, influssi chimici, elettrochimici o elettrici, condizioni di funzionamento inappropriate, funzionamento con tensione/frequenza elettrica errata, sovraccarico oppure manutenzione o pulizia insufficienti.
- In caso di difetti degli apparecchi che sono stati provocati dall'utilizzo di accessori, componenti integrativi o pezzi di ricambio che non sono pezzi originali Wagner.
- Prodotti in cui sono state effettuate modifiche o integrazioni.
- Prodotti in cui il numero di serie è stato rimosso o reso illeggibile.
- Prodotti in cui sono stati effettuati tentativi di riparazione da persone non autorizzate.
- Prodotti che si discostano lievemente dalla qualità standard di produzione e che sono irrilevanti per il valore e l'idoneità all'uso dell'apparecchio.
- Prodotti che sono stati disassemblati parzialmente o completamente.

5. Regolamenti integrativi

Le suddette garanzie valgono esclusivamente per i prodotti che sono acquistati in UE, CSI, Australia, presso un rivenditore specializzato autorizzato e che sono utilizzati all'interno del paese di riferimento.

Qualora dal controllo risulti che il danno non è coperto da garanzia, le spese di riparazione saranno a carico dell'acquirente.

Le suddette disposizioni regolano in modo conclusivo il rapporto giuridico con noi instaurato. Ulteriori diritti, in particolare per danni e perdite di qualsiasi tipo risultanti dal prodotto o dal suo uso, sono esclusi, tranne quelli nel campo di applicazione della legge sulla responsabilità civile da prodotto.

Rimangono intatti i diritti di garanzia per vizi della cosa nei confronti del rivenditore specializzato.

Per questa garanzia vale il diritto tedesco. La lingua del contratto è il tedesco. Nel caso in cui tra il testo in lingua tedesca e un altro testo in lingua straniera ci siano discrepanze di significato, ha la priorità il significato del testo in lingua tedesca.

J. Wagner GmbH
Division Professional Finishing
Otto Lilienthal Strasse 18
88677 Markdorf
Repubblica Federale Tedesca

Con riserva di modifiche

Dichiarazione di conformità UE

Dichiariamo sotto la nostra esclusiva responsabilità, che il presente prodotto corrisponde alle relative disposizioni seguenti:

2006/42/CE, 2014/30/UE, 2011/65/UE, 2012/19/UE

Norme armonizzate:

EN 60745-1, EN 50580, EN 62233, EN 55014-1, EN 55014-2, EN 61000-3-2, EN 61000-3-3

La dichiarazione di conformità UE è allegata al prodotto.





Se necessario, può esserne richiesta una copia con il numero d'ordine **2368396**.

Oversættelse af den originale driftsvejledning

Indholdsfortegnelse

1	SIKKERHEDSBESTEMMELSER	85
2	BESKRIVELSE AF APPARATET	87
3	WAGNERS CLICK&PAINT-SYSTEM	87
3.1	Adskillelse af sprøjtepigstolen	87
4	TEKNISKE DATA	88
5	ANVENDELSE AF XVLP-SPRØJTETEKNIKKEN	88
6	MATERIALE	88
6.1	Anvendelig maling/lak	88
6.2	Maling/lak, der ikke kan anvendes	88
6.3	Coatingmaterialer, der kun kan forarbejdes med den respektive pistol (tilbehør)	88
6.4	Forberedelse af materialet	88
7	INDSTILLING AF SPRØJTEPISTOLEN	89
7.1	Valg af sprøjtebillede	89
7.2	Indstilling af materialemængden	89
7.3	Indstilling af luftmængden	89
7.4	Juster sugerøret	89
8	IDRIFTTAGNING	89
9	SPRØJTETEKNIK	90
10	ARBEJDSAFBRYDELSE	90
11	TRANSPORT	90
12	RENGØRING OG FORANSTALTNINGER EFTER ARBEJDET	90
12.1	Montage	91
13	VEDLIGEHOOLDELSE	91
13.1	Luftfilter	91
13.2	Udluftningsventil	91
14	AFHJÆLPNING AF FEJL	92
15	TILBEHØR OG RESERVEDELE	93
15.1	Tilbehør	93
15.2	Reserve dele FinishControl	93
15.3	Reserve dele pistol StandardSpray	93
	Kontrol af apparatet	95
	Information om bortskaffelse	95
	Vigtig information vedrørende produktansvar	95
	Garantierklæring	95
	CE-overensstemmelseserklæring	125
	Europa – servicenetværk	126

Forklaring af de anvendte symboler

	Dette symbol gør opmærksom på en potentiel fare for dig eller apparatet. Under dette symbol finder du vigtige oplysninger om, hvordan du undgår personskader og skader på apparatet.
	Angiver gode råd ved anvendelsen samt andre særligt nyttige henvisninger.
	Henviser til det tilsvarende kapitel i driftsvejledningen og oplysningerne til figuren, der findes deri.
	Indstilling af en bred sprøjtestråle
	Indstilling af en smal sprøjtestråle

1 SIKKERHEDSBESTEMMELSER

De lokale sikkerhedsbestemmelser skal følges.

Desuden skal følgende punkter overholdes:

Læs driftsvejledningen nøje igennem og overhold sikkerhedshenvisningerne for at undgå farer.

1. Arbejdspladssikkerhed

- a) **Hold dit arbejdsområde rent og sørg for god belysning.** Uorden eller ikke-belyste arbejdsområder kan føre til ulykker.
- b) **Undlad at arbejde med apparatet i områder med eksplosionsfare, hvor der befinder sig brændbare væsker, gasser eller støv.** Elværktøjer danner gnister, der kan antænde støv eller dampe.
- c) **Sørg for, at der ikke er børn eller andre personer i nærheden under arbejde med elværktøjet.** Hvis du bliver distraheret i arbejdet, kan du risikere at miste kontrollen over apparatet.

2. Elektrisk sikkerhed

- a) **Apparatets tilslutningsstik skal passe i stikdåsen.** Stikket må ikke ændres på nogen måde. Brug ikke adapterstik sammen med jordforbundne apparater. Uforandrede stik og passende stikdåser reducerer risikoen for elektriske stød.
- b) **Undgå kropskontakt med jordforbundne overflader som rør, varmeapparater, komfurer og køleskabe.** Der er forhøjet risiko for elektriske stød, når din krop er forbundet til jord.
- c) **Sørg for, at apparatet ikke udsættes for regn eller fugt.** Hvis der trænger vand ind i et elektrisk apparat, forøges risikoen for et elektrisk stød.
- d) **Undlad at bære eller ophænge apparatet i ledningen og at trække i ledningen for at trække stikket ud af stikkontakten.** Hold ledningen væk fra varme, olie, skarpe kanter og apparatets bevægelige dele. Beskadigede ledninger eller sammenviklede ledninger øger risikoen for elektriske stød.
- e) **Når du arbejder med et el-værktøj udendørs, skal du anvende en forlængerledning, som også er egnet til udendørs brug.** Hvis du bruger en forlængerledning, der er egnet til udendørs brug, reduceres risikoen for elektriske stød.
- f) **Hvis det ikke kan undgås at bruge apparatet i fugtige omgivelser, skal du anvende et HFI-relæ.** Brugen af et HFI-relæ forhindrer risikoen for et elektrisk stød.

3. Personlig sikkerhed

- a) **Vær opmærksom på, hvad du foretager dig, og udvis almindelig sund fornuft, når du arbejder med elværktøj.** Undlad at bruge apparatet, når du er træt, eller hvis du er påvirket af narkotika

eller alkohol eller har taget medicin. Ét øjeblik uopmærksomhed ved brugen af apparatet kan medføre alvorlige skader.

- b) **Bær personligt beskyttelsesudstyr og altid en beskyttelsesbrille.** Brug af personligt beskyttelsesudstyr som støvmaske, skridsikre sikkerhedssko, beskyttelseshjelm eller høreværn - afhængigt af værktøjstype og brugen af værktøjet - reducerer risikoen for skader.
 - c) **Undgå utilsigtet idrifttagning. Sørg for, at kontakten står på "FRA", før du sætter stikket i stikkontakten.** Hvis du har fingeren på kontakten, når du bærer apparatet, eller når du slutter apparatet til elnettet, kan det medføre ulykker.
 - d) **Fjern indstillingsværktøjer eller skruenøgler, før du tænder for apparatet.** Et værktøj eller en nøgle, der befinder sig i en roterende del af apparatet, kan medføre personskafer.
 - e) **Undgå en unormal kropsholdning. Sørg for, at apparatet står sikkert, og sørg for, at ligevægten opretholdes.** På den måde kan du bedre kontrollere apparatet i uventede situationer.
 - f) **Sørg for at have tøj på, der passer til omstændighederne. Bær ikke løstsiddende tøj og smykker. Hold hår, tøj og handsker væk fra bevægelige dele.** Bevægelige apparatdele kan gribe fat i løstsiddende tøj, smykker og langt hår.
 - g) **Dette apparat er ikke beregnet til at blive betjent af personer (herunder også børn) med reduceret fysisk, sensorisk eller mental formåen eller med manglende erfaring og/eller viden. Disse personer skal af hensyn til deres egen sikkerhed have instruktion i betjeningen eller få hjælp af en kvalificeret person. Børn skal være under opsyn for at sikre, at de ikke leger med apparatet.**
- ### 4. Vær forsigtig, når du arbejder med elværktøj
- a) **Undlad at overbelaste apparatet. Brug den type elværktøj, der er beregnet til det pågældende arbejde.** Hvis du bruger det rigtige elværktøj, arbejder du bedre og mere sikkert i det angivne effektområde.
 - b) **Undlad at bruge elværktøjet, hvis dets kontakt er defekt.** Et elværktøj, der ikke længere kan tændes eller slukkes, er farligt og skal repareres.
 - c) **Træk stikket ud af stikkontakten, før du foretager indstillinger på apparatet, skifter tilbehørsdele eller lægger apparatet væk.** På den måde sikrer du, at apparatet ikke starter utilsigtet.
 - d) **Sørg for at opbevare elværktøjet uden for børns rækkevidde, når det ikke bruges. Du må ikke lade personer, der ikke er fortrolige med apparatet eller ikke har læst disse anvisninger, bruge apparatet.** Elværktøjer er farlige, hvis de bruges af personer, der ikke har erfaring med at bruge dem.
 - e) **Vedligehold apparatet omhyggeligt. Kontrollér, om apparatets bevægelige dele fungerer korrekt og ikke sidder fast, om der er dele, der er gået i stykker**

eller på anden vis er defekte, så apparatets funktion er forringet. Sørg for, at beskadigede dele reparerer, før apparatet anvendes. Mange ulykker skyldes dårligt vedligeholdte elværktøjer.

- f) Brug elværktøj, tilbehør, indsatsværktøj osv. i overensstemmelse med disse anvisninger og som foreskrevet for det pågældende apparat. Udfør arbejdet i overensstemmelse med arbejdsbetingelserne og de aktiviteter, der skal udføres. Brug af elværktøj til andet end det, værktøjet er beregnet til, kan føre til, at der opstår farlige situationer.

5. Service

- a) Apparatet må kun reparerer af kvalificerede fagfolk og kun med originale reservedele. På den måde sikres det, at apparatets sikkerhed ikke på nogen måde forringes.
- b) Hvis apparatets tilslutningsledning bliver beskadiget, skal den udskiftes af producenten eller kundeservice eller en tilsvarende kvalificeret person, så eventuelle farer undgås.

Sikkerhedsinformationer for sprøjteanlæg

1. Brand- of eksplosionsfarer

Ved sprøjtning med brændbare belægningsstoffer og den selvstændige dannelse af coating- og opløsningsmiddeldampe opstår der brændbare gasser i arbejdsområdet (farezone).

Brand- og eksplosionsfare som følge af antændelseskilder i denne farezone.

Det elektrisk drevne sprøjteapparat indeholder selv mulige antændingskilder (gnistdannelse i motoren ved tænding og slukning, ved strømstikket i forbindelse med isætning og udtagning af stikket, på sprøjtepistolen som følge af statisk elektricitet).

-> Apparatet må ikke anvendes på arbejdssteder, der falder ind under eksplosionsbeskyttelsesforordningen.

-> Der må ikke anvendes brandbare coatingmaterialer og rengøringsmidler --> se produktdatabladene!

-> Dåser med maling og opløsningsmidler i nærheden af apparatet skal altid lukkes tæt.

-> Ved rengøring af et apparat med brændbare opløsningsmidler, skal apparatet frakobles lysnettet og rengøres grundigt med en pensel. Før ibrugtagning skal man sikre sig, at der ikke længere er rester af opløsningsmidler. Lad de rengjorte dele tørre helt.

2. Obs! Fare for kvæstelser! Ret aldrig sprøjtepistolen mod Dem selv, andre mennesker eller dyr.

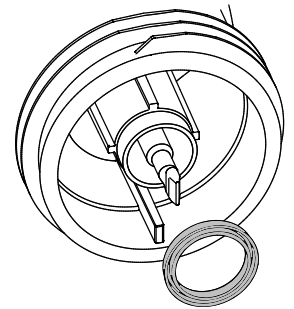
3. Bær egnet åndedrætsværn ved sprøjtearbejder. Der skal stilles en halvmaske til rådighed for brugeren.

For at undgå erhvervs sygdomme skal man ved klargøringen, anvendelsen og rengøringen af udstyret overholde forarbejdningsforskrifterne fra producenten af de benyttede stoffer, opløsnings- og rensningsmidler. Til beskyttelse af huden skal man benytte beskyttelsestøj, handsker og eventuelt håndbeskyttelsescreme.

4. **Obs: Ved arbejde med sprøjtesystemet til maling inden- og også udendørs skal man sørge for, at der ikke dannes opløsningsmiddelholdige dampe omkring sprøjtesystemet. Ved arbejder i lukkede rum skal der være tilstrækkelig ventilation til, at opløsningsmiddeldampene sikkert kan ledes væk.**

5. **Obs: Apparatet er ikke vandstænksbeskyttet. Det må hverken benyttes i det fri i regnvejr eller sprøjtes af med vand og heller ikke dyppes i væsker. Undlad at benytte apparatet i fugtige eller våde omgivelser.**

6. **Obs: Anvend aldrig apparatet med en beskadiget eller ukorrekt monteret dysepakning. Ved manglende, beskadiget eller ukorrekt monteret dysepakning kan væske trænge ind i apparatet og derved øge risikoen for elektrisk stød. Kontroller dysepakningen, hver gang apparatet tages i brug.**



7. Apparatet må kun anvendes med en funktionsdygtig ventil. Stop med at bruge apparatet, hvis der stiger maling op i lufttilførselsslange (fig. 1, pos. 19)! Afmonter lufttilførselsslange, ventil og membran, rengør delene, og udskift om nødvendigt membranen.
8. Læg ikke en fyldt sprøjtepistol fra dig.
9. Udsugningsanlæg (ikke inkluderet) skal opstilles i overensstemmelse med de lokale forskrifter.
10. De arbejdsemner, som skal sprøjtes, skal være jordet.
11. Vær opmærksom på farer, som det sprøjtede stof kan forårsage, og læs mærkaterne på beholderne eller producentens anvisninger vedrørende brug af produktet.
12. Undlad at sprøjte med stoffer, hvis brugsrisici ikke er kendte.
13. Tag trykket af beholderen, inden pistolen afmonteres, ved at dreje den.
14. **Inden alle arbejder på apparatet skal stikket trækkes ud af stikkontakten.**

15. Arbejder og reparationer på det elektriske udstyr må kun udføres af en elektriker. Det gælder også, hvis der er henvisninger i driftsvejledningen. Vi fralægger os ethvert ansvar for faglig ukorrekt installation.

2 BESKRIVELSE AF APPARATET (FIG. 1)

POS. BETEGNELSE	POS. BETEGNELSE
1 Dyse	15 Beholder
2 Luftkappe	16 Sugerør
3 Greb til indstilling af sprøjtebredde (formluft)	17 Beholderpakning
4 Ring til indstilling af sprøjtestråle (lodret/vandret)	18 Ventil
5 Omløbermøtrik	19 Luftslangetilslutning
6 Pistol	20 Rensebørste
7 Mængderegulering	21 Filter til sugerør, fint (rødt)
8 Ophæng til bæreselen	Filter til sugerør, groft (hvidt)
9 Lås til luftfilterafdækningen	22 Påfyldningstragt (3 stk.)
10 Afdækning af luftfilter	23 Reserveluftfilter (3 stk.)
11 Luftmængderegulering	24 Bæresele (til apparat og transportkuffert)
12 Netledning	25 Transportkuffert
13 Lukkemekanisme Click&Paint	26 Burrebånd til fiksering af netkablet
14 Aftrækkerbøjle (aktiverer turbinens strømslutter → materialet transporteres)	

3 WAGNERS CLICK&PAINT-SYSTEM

Med Wagners Click&Paint-system kan den forreste del af pistolen let og hurtigt udskiftes. Dette muliggør hurtigt materialeskift uden rengøring, og det giver det rigtige værktøj til ethvert materiale og enhver anvendelse.

Der kan fås følgende pistoler:

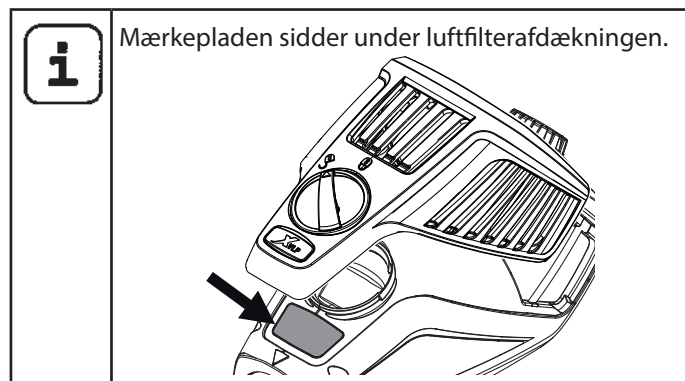
Pistol	Anvendelsesområde
StandardSpray (gul) Best.-nr. 2321 879	Pistol med spaltedyse og 1000 ml beholder af ædelstål. Forarbejder alle almindelige lakker.
FineSpray (brun) Best.-nr. 2321 877	Pistol med rund dyse og 1000 ml beholder af ædelstål. Perfekt egnet til lakker og lasurer med lav viskositet.
WallSpray (hvid) Best.-nr. 2321 880	Dispersionspistol med spaltedyse og 1400 ml plastbeholder. Tilpasset forarbejdning af dispersioner og latexfarver.

3.1 ADSKILLELSE AF SPRØJTEPISTOLEN

Anbring ved monteringen pistolen således i FC 3500, at de to pile peger mod hinanden. Drej FC 3500 90° i pilens retning, til det går hørbart i indgreb. (Fig. 2)

Afmonter pistolen ved at trykke lukkemekanismen (fig. 2, A) under aftrækkerbøjlen nedad og dreje pistolen 90°.

4 TEKNISKE DATA



Spænding:	230 V~, 50 Hz
Effektforbrug:	700 W
Forstøvningseffekt:	220 W
Beholdervolumen:	1000 ml
Netledning:	4 m
Beskyttelsesklasse:	I
Lydtryksniveau:* Usikkerhed K:	74 dB (A) 4 dB (A)
Lydtryksydelse:* Usikkerhed K:	87 dB (A) 4 dB (A)
Vibrationsniveau: Usikkerhed K:	<2,5 m/s ² 1,5 m/s ²
Vægt (motorventilator, luftslange og farvesprøjtepistol)	2,3 kg

* Lydemissionsværdien er blevet beregnet i overensstemmelse med EN 50144-2-7:2000.

5 ANVENDELSE AF XVLP-SPRØJTETEKNIKKEN

XVLP (Extra Volume Low Pressure) er en lavtryks-sprøjteteknik, som arbejder med stor luftvolumen og lavt lufttryk. Den væsentligste fordel ved denne sprøjteteknik er, at der dannes mindre farvetåg. Herved reduceres materialeforbruget til et absolut minimum.

I forhold til konventionel farvepåføring opnås en høj rentabilitet og en optimal overfladekvalitet samtidig med, at miljøet skånes.

Funktionsbeskrivelse

Farvesprøjtesystemet består af en motorventilator, som afgiver forstøverluft til sprøjtepistolen.

I sprøjtepistolen bliver en del af forstøverluften benyttet til at sætte beholderen under tryk. Ved hjælp af dette tryk trans-

porteres materialet via stigrøret til dysen, hvor det forstøves med den resterende forstøverluft.

Alle de indstillinger (f.eks. mængdemængde), der er nødvendige i forbindelse med arbejdet, kan indstilles direkte på pistolen.

Anvendelsesområde

FC 3500 er dimensioneret til mindre til mellemstore projekter med et areal på maks. 50 m².

6 MATERIALE

6.1 ANVENDELIG MALING/LAK

Lakfarver med opløsningsmidler og lakfarver med vandfortynding

Bejdser, lasurer, imprægneringer, olier, klarlakker, syntetiske lakker, kulørte lakker, alkydlakker, grundere, lakker til varmeapparater, hammerlakker, rustbeskyttelsesmaling, effektlakker, strukturlakker

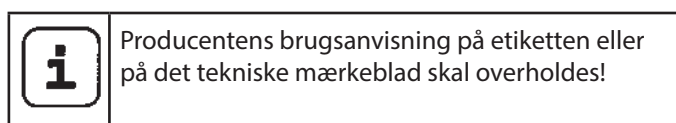
6.2 MALING/LAK, DER IKKE KAN ANVENDES

Materialer indeholdende stærkt slibende bestanddele, facademaling, lud og syreholdige sprøjttematerialer. Brandbare coatingmaterialer

6.3 COATINGMATERIALER, DER KUN KAN FORARBEJDES MED DEN RESPEKTIVE PISTOL (TILBEHØR)

Indendørs vægmaling (dispersioner og latexfarver)

6.4 FORBEREDELSE AF MATERIALET



Materialets renhed

Et rent materiale er en absolut forudsætning for, at finforstøversystemet fungerer perfekt. Er der mistanke om urenheder i materialet, er det tilrådeligt at lade materialet filtrere gennem en finmasket si.

Forarbejdning af coatingmaterialet med StandardSpray-pistolen (gul)

Materiale	Forarbejdning	Bemærkninger
Lakfarver med opløsningsmidler	Se producentens brugsanvisning	
Lakfarver med vandfortynding	Se producentens brugsanvisning	

Bejdsler, lasurer, imprægneringer, olier	ufortyndet	FineSpray-pistolen (brun) anbefales
Klarlakker, syntetiske lakker, kulørte lakker, alkydlakker	Se producentens brugsanvisning	
Grundere, lakker til varmeapparater, hammerlakker	Se producentens brugsanvisning	
Rustbeskyttelsesmaling, effektlakker	Se producentens brugsanvisning	
Multicolormaling, strukturlakker	Se producentens brugsanvisning	WallSpray-pistolen (hvid) anbefales

7 INDSTILLING AF SPRØJTEPISTOLEN

7.1 VALG AF SPRØJTEBILLEDER

OBS! Træk aldrig i aftrækkerbøjlen under indstillingen af luftkap-pen.

Sprøjtestrålens retning kan indstilles ved at dreje den sorte justeringsring (fig. 3, 1).

- A vandret fladstråle** → til lodrette flader
- B lodret fladstråle** → til vandrette flader

Endvidere kan der ved hjælp af indstillingshåndtaget (fig. 4, 1) skiftes mellem en bred (▷) og en kompakt (▷) sprøjtestråle.

7.2 INDSTILLING AF MATERIALEMÆNGDEN (FIG. 5)

Materialemængden kan indstilles trinvist fra 1 (minimum) til 12 (maksimum) ved at dreje på knappen til regulering af materialemængde (fig. 5.1).

7.3 INDSTILLING AF LUFTMÆNGDEN (FIG. 6)

Drej knappen til regulering af luftmængden (fig. 6, 1) med uret for at øge luftmængden eller imod uret for at reducere luftmængden (følg pilen på pistolen).

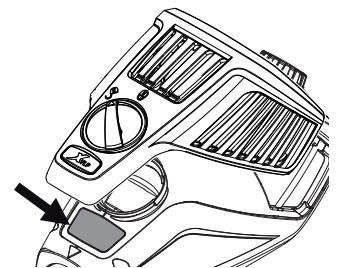
Den korrekte indstilling af luft- og materialemængden er afgørende for forstøvningen, dannelsen af malingståge og arbejdhastigheden.

7.4 JUSTER SUGERØRET

Når sugerøret sidder korrekt, kan næsten hele beholderens indhold udsprøjtes.
Ved arbejde på liggende genstande:
Drej sugerøret fremad. (Fig. 7 A)
Sprøjtearbejde på genstande over hovedhøjde:
Drej sugerøret bagud. (Fig. 7 B)

8 IDRIFTTAGNING

Før tilslutningen til lysnettet skal De kontrollere, at den drifts-spænding, som angives på effektskiltet, stemmer overens med netspændingen. Apparatet skal tilsluttes i en forskriftsmæssigt jordet beskyttelsesstikdåse.



1. Skru beholderen af pistolen.
2. Påfyldning af det forberedte coatingmateriale.

Fyld maksimalt 1000 ml i beholderen.

1000ml →

3. Anbring et filter i sugerøret, der passer til det anvendte coatingmateriale (fig. 9, 1).
tyndtflydende coatingmaterialer → Fint filter (rødt)
tyktflydende coatingmaterialer → Groft filter (hvidt)
4. Positioner sugerøret. (Fig. 7)
5. Skru beholderen fast på pistolen.
6. Kobl pistolen og FC 3500 sammen. (Fig. 2)

Vi anbefaler at bære den medfølgende bæresele, når du arbejder med FC 3500. Med den fordeles FC 3500's vægt bedre og muliggør en anvendelse af den, som ikke er så trættende.

7. Fastgør bæreselens to karabinhager til ophængen. (Fig. 8)

Ophængen til bæreselen kan ved behov også monteres på den anden side af FC 3500. Løsn hertil de to forskelligt store skruer (Fig. 8.1). Monter ophængen på den anden side ved at sætte skruerne ind i de huller, der passer til dem. **Advarsel - anvend udelukkende de medfølgende skruer. Skruer med en forkert længde eller diameter kan beskadige apparatet. Stram aldrig skruerne uden ophængen.**

8. Sæt netkablet i.
9. Apparatet er klart til brug.

9 SPRØJTETEKNIK



FC 3500 har en aftræksbøjle med 2 trykpunkter. I det første trykpunkt startes turbinen. Hvis aftræksbøjlen trækkes længere tilbage, pumpes der materiale igennem sprøjtepistolen.

Træk i aftrækkerbøjlen på sprøjtepistolen.

Udfør en sprøjteprøve på et stykke karton for at kunne indstille sprøjtebillede, sprøjtestrålens bredde samt materiale- og luftmængde korrekt.

Hold sprøjtepistolen lodret og i en jævn afstand på mellem 3 – 20 cm til sprøjteobjektet. (fig. 10)

Før sprøjtepistolen i en jævn bevægelse enten på tværs eller op og ned. Ved en jævn pistolføring og den rette arbejdhastighed får man en ens overfladefinish og et sprøjtebillede uden løbere. Begynd uden for sprøjteobjektet og undgå at afbryde inde på sprøjteobjektet.

Dannes der for stor farvetåge, skal luft- og farvemængde samt afstand til objektet optimeres.

10 ARBEJDSAFBRYDELSE

1. Tag stikket ud af stikkontakten.
2. Ved længere pauser skal beholderen udluftes ved kort at åbne og lukke låget.
3. Efter en afbrydelse af arbejdet skal dyseåbningerne renses.



Ved arbejde med hurtigttørrende tokomponentmateriale, skal apparatet ubetinget skylles igennem med et egnet rengøringsmiddel inden for forarbejdningstiden, da apparatet i modsat fald kun kan rengøres med meget stort besvær eller endda blive ødelagt.

11 TRANSPORT

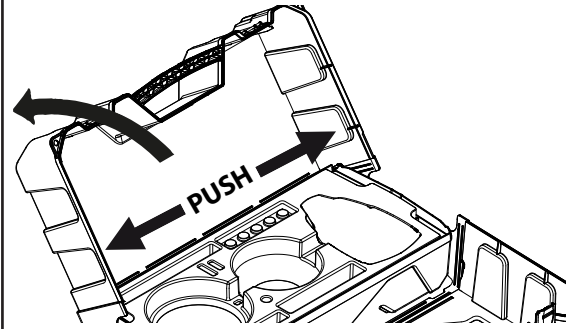


ADVARSEL! Fyldte beholdere skal være godt tillukkede til transport i kufferten. Læg ikke kufferten på siden, når den indeholder fyldte beholdere.

1. Fjern bæreselen fra apparatet, og fastgør den til kufferten (fig. 24)
2. Opbevar FC 3500 og tilbehøret som vist på figur 25, og sikr det med elastikkerne.



Tryk kuffertlågets højre og venstre inderside udad for at klappe transportkufferten helt op.



12 RENGØRING OG FORANSTALTNINGER EFTER ARBEJDET



For fejlfri drift skal FC 3500 rengøres grundigt hver dag.

1. Adskil pistolen. Tryk lukkemekanismen (Fig. 2, A) lidt ned. Skru pistolen og turbinen modsat hinanden, og skil dem fra hinanden.



VIGTIGT! Du må aldrig holde den bageste del af pistolen under vand eller dyppe den i andre former for væske. Huset må kun rengøres med en vædet klud.

2. Skru beholderen af.
Resterende materiale tømmes ud i den originale beholder.
3. Rengør beholder og sugerør med en pensel og et egnet rengøringsmiddel.
Rengør udluftningsboringen. (fig. 9, 2)
4. Påfyld beholderen med **ikke-brændbart** opløsningsmiddel eller vand. Skru beholderen på.

Forstøv ikke brændbare materialer til rengøring



Ved rengøring af et apparat med brændbare opløsningsmidler, skal apparatet frakobles lysnettet og rengøres grundigt med en pensel. Før ibrugtagning skal man sikre sig, at der ikke længere er rester af opløsningsmidler. Lad de rengjorte dele tørre helt.

5. Kobl pistolen og pistolens greb sammen. (Fig. 2)
6. Træk i aftræksbøjlen og skyl sprøjteopsatsen igennem.
Gentag ovenstående forløb, indtil der kommer klart opløsningsmiddel eller vand ud af dysen.
7. Sluk for apparatet på hovedafbryderen, og adskil pistolen.

8. Skru beholderen af, og tøm den.
Skru sugerøret og beholderens tætning ud. (Fig. 11)
9. Rengør sugerør og indsugningsstuds i pistolen med en rengøringsbørste. (Fig. 12)

	VIGTIGT! Rengør aldrig pakninger, membran og dyse- eller luftboringer med spidse metalliske genstande. Ventilationsslange og membran er kun betinget modstandsdygtige imod opløsningsmidler. Læg dem ikke i opløsningsmidler, men tør dem kun af.
--	--

10. Træk forsigtigt justeringsringen (Fig.13,1) af omløbermøtrikken (2). Skru omløbermøtrikken af (2), og tag luftkappen (3), dysen (4) og dysens tætning (5) af. Rengør omhyggeligt alle dele.

	Rens især grundigt mellemrummene på nålene (fig. 14)
--	--

11. Rengør beholder udvendigt med en klud, der er vædet med opløsningsmiddel eller vand.
12. Sæt atter delene sammen (se under "Montage").

12.1 MONTAGE

	VIGTIGT! Følg nøje de nedenfor beskrevne trin ved monteringen. Hvis dette ikke gøres, kan pistolen blive beskadiget.
--	---

	VIGTIGT! Anvend aldrig apparatet med en beskadiget eller ukorrekt monteret dysepakning. Ved manglende, beskadiget eller ukorrekt monteret dysepakning kan væske trænge ind i apparatet og derved øge risikoen for elektrisk stød.
--	--

1. Skub dysetætningen på nålene, så noten (spalten) peger væk fra pistolen. (Fig. 15)
2. Sæt dysen på nålen, så udsparingen vender nedad.
OBS!: Nålenes stilling skal passe sammen med dysens åbning. (Fig. 16)
3. Sæt luftkappen på dysen (bemærk udsparingerne i luftkappen). (Fig. 17)
4. Skru omløbermøtrikken på. (Fig. 18)
5. Klik justeringsringen ind i omløbermøtrikken. (Fig. 19)
Sørg for, at udsparingerne i justeringsringen griber ind i luftkappens hjørner, og at håndtaget til indstilling af sprøjtestrålens bredde sidder på stiften.
6. Sæt beholderpakningen på stigerøret nedefra og op over kraven. Drej i den forbindelse beholderpakningen lidt.
7. Drej stigrøret og beholderpakningen ind i pistolen.

	For at lette monteringen af pistolen skal du efter rengøring påføre O-ringen på pistolens forreste del (medfølger) (fig. 20).
--	---

13 VEDLIGEHOJDELSE

13.1 LUFTFILTER

	OBS! Anvend aldrig apparatet med tilsmudset eller manglende luftfilter, da dette kan medføre, at der suges snavs ind, så driften af apparatet påvirkes. Kontroller altid luftfilteret, inden arbejdet påbegyndes.
--	--

1. Tag stikket ud af stikkontakten.
2. Lås luftfilterfagets dæksel op (Fig. 21), og tag det af.
3. Rengør luftfilteret (fig. 22, 1) (blæs det igennem) eller udskift det, alt efter tilsmudsningen.
4. Skub et rent luftfilter ind under holderne (Fig. 22, 2) på venstre og højre side (vær opmærksom på luftfilterets og fagets facon).
5. Sæt luftfilterfagets dæksel på igen, og lås det .

13.2 UDLUFTNINGSVENTIL

	Gør følgende, hvis der er kommet maling ind i luftslangen:
--	--

1. Træk lufttilførselsslagen (fig. 23, 1) øverst af pistolen. Løsn ventildækslet (2). Tag membranen (3) ud. Rengør alle dele grundigt.

	VIGTIGT! Ventilationsslange og membran er kun betinget modstandsdygtige imod opløsningsmidler. Læg dem ikke i opløsningsmidler, men tør dem kun af.
--	--

2. Sæt membranen i med stiften foran i ventildækslet. (Se i den forbindelse også markeringen på pistolen).
3. Stil pistolhuset på hovedet, og skru ventildækslet på nedefra.
4. Sæt lufttilførselsslagen på ventildækslet og på niplen på pistolen.

14 AFHJÆLPNING AF FEJL

FEJL	ÅRSAG	AFHJÆLPNING
Apparatet går ikke i gang	<ul style="list-style-type: none"> • Der er ingen netspænding 	<ul style="list-style-type: none"> • Kontroller
Der kommer ikke maling/lak ud af dysen.	<ul style="list-style-type: none"> • Dyse tilstoppet • Der er indstillet for lav mængde • Farvebeholderpakningen er beskadiget • Trykket i beholderen er for lavt • Beholderne er tom • Luftslangen sidder løs/er beskadiget • Sugerøret er løst • Sugerøret / filter til sugerør er tilstoppet • Ventilationshullet i sugerøret er tilstoppet • Membranen klæber fast • Membranen vender forkert 	<ul style="list-style-type: none"> • Rengøring • Øg mængden • Udskift • Spænd beholderen fast • Efterfyld • Sæt den fast eller udskift den • Sæt fast • Rengøring eller anvend et andet filter • Rengøring • Rengør eller afmonter (se afsnit 13.2) • Isæt membranen korrekt (se afsnit 13.2)
Der drypper maling/lak fra dysen	<ul style="list-style-type: none"> • Luftkappe, dyse eller nål er tilsmudset • Pistolen er monteret forkert • Dysen sidder løst • Dysepakningen mangler eller er slidt • Dysen er slidt • Nål slidt 	<ul style="list-style-type: none"> • Rengøring • Monter det korrekt (se afsnit 12.1) • Spænd omløbermøtrik • Sæt en intakt dysepakning i • Udskiftning • Anvend en ny pistol
Forstøvningen er for grov.	<ul style="list-style-type: none"> • Sprøjtemængden er for stor • Dysen er tilstoppet • Malingen/lakken er for tyktflydende • Trykket i beholderen er for lavt • Luftfilteret er meget snavset • Luftmængden er for lille 	<ul style="list-style-type: none"> • Reducer mængden • Rengøring • Fortynd mere • Spænd beholderen fast • Udskiftning (se afsnit 13.1) • Øg mængden
Sprøjtepistolen pulserer	<ul style="list-style-type: none"> • Malingen/lakken i beholderen er opbrugt • Dysepakningen mangler eller er slidt • Luftfilteret er meget snavset • Sugerøret er løst • Sugerøret / filter til sugerør er tilstoppet 	<ul style="list-style-type: none"> • Efterfyld • Sæt en intakt dysepakning i • Udskiftning (se afsnit 13.1) • Sæt fast • Rengøring eller anvend et andet filter
Materialet løber ned ad emnet	<ul style="list-style-type: none"> • Der er påført for meget maling/lak • For lille afstand • Forkert pistol 	<ul style="list-style-type: none"> • Reducer mængden • Øg afstanden • Anvend en anden pistol
For meget sprøjtetåge (overspray)	<ul style="list-style-type: none"> • Afstanden til sprøjteemnet er for stor • Der er påført for meget maling/lak • Luftmængden er for stor • Coatingmaterialet er fortyndet for meget • Forkert pistol • Ukorrekt sprøjteteknik 	<ul style="list-style-type: none"> • Reducer sprøjteafstanden • Reducer mængden • Reducer mængden • Reducer fortyndingen • Anvend en anden pistol • For oplysninger om korrekt sprøjteteknik, se kapitel 9.
Maling i lufttilførselsslangen	<ul style="list-style-type: none"> • Membranen er snavset • Membranen er defekt 	<ul style="list-style-type: none"> • Rengør membran (se afsnit 13.2) • Udskift membran (se afsnit 13.2)

15 TILBEHØR OG RESERVEDELE

15.1 TILBEHØR

POS.	BEST. NR.	BETEGNELSE
1	2321 879	Pistol StandardSpray (gul) komplet inkl 1000 ml beholder Forarbejder alle almindelige lakker.
2	2321 877	Pistol FineSpray (brun) komplet inkl 1000 ml beholder Perfekt egnet til lakker og lasurer med lav viskositet.
3	2321 880	Pistol WallSpray (hvid) komplet inkl 1400 ml beholder Tilpasset forarbejdning af dispersioner.
4	2324 749	Beholder, 1400 ml, med låg
5	2350 692	Can Adapter Med dåseadapteren er det muligt at fastgøre malingsdåser direkte på en Click&Paint-sprøjteopsats. Egnet til: almindelige malingsdåser på 750 ml (med de maksimale mål Ø=102 mm, h=119 mm) og 1000 ml (med de maksimale mål Ø=112 mm, h=132 mm).



FC 3500 kan ikke anvendes med den opvarmelige sprøjteopsats TempSpray.

15.2 RESERVEDELE FINISHCONTROL 3500 (FIG. 26)

POS.	BEST. NR.	BETEGNELSE
1	2343 946	Låg luftfilterrum
2	2343 947	Luftfilter (3 stk.)
3	2343 948	Ophæng til bæreselen (inkl. skruer)
4	2341 187	Lås til luftfilterafdækningen
5	0514 209	Rensebørste
6	2324 745	Påfyldningstragt (3 stk.)
7	2344 041	Burrebånd til fiksering af netkablet.
8	2341 100	Transportkuffert
9	2350 780	Bageste del af pistolen (inkl. position 1,2,3)

15.3 RESERVEDELE PISTOL STANDARDSPRAY (GUL) (FIG. 27)

POS.	BEST. NR.	BETEGNELSE
1	2321 879	Pistol StandardSpray (gul) komplet inkl. 1000 ml beholder
2	2314 594	Greb til indstilling af sprøjtebredde (formluft)
3	2314 591	Ring til indstilling af sprøjtestrålen
4	2332 577	Omløbermøtrikken (gul)
5	2317 807	Luftkappe
6	2314 585	Luftblænde

RESERVEDELE

POS.	BEST. NR.	BETEGNELSE
7	2317 423	Dyse (S 4.1)
8	2323 934	Dysepakning
9	2304 027	Lufttilførselsslange, ventildæksel, membran
10	0417 308	O-ring pistol
11	2324 250	Pistolhus (inkl. position 8-10)
12	2319 223	Beholderpakning
13	2319 222	Sugerør
14	2324 248	Filter til sugerør, fint (rød, 5 stk.)
	2324 249	Filter til sugerør, groft (hvid, 5 stk.)
15	2322 451	Beholder, 1000 ml, med låg
	2315 539	Glidedefdt



KONTROL AF APPARATET

Af sikkerhedsgrunde anbefaler vi, alt efter behov, dog mindst hver 12. måned, at lade sagkyndige kontrollere om en sikker drift af apparatet fortsat er sikret.

Ved apparater, der er taget ud af drift kan kontrollen udskydes til næste ibrugtagning.

Desuden skal alle (eventuelt afvigende) nationale kontrol- og vedligeholdelses-forskrifter også overholdes.

Ved spørgsmål bedes du henvende dig til et af firma Wagners servicesteder.

VIGTIG INFORMATION VEDRØRENDE PRODUKTANSVAR

På grund af et EU-direktiv, der trådte i kraft den 01.01.1990 hæfter producenten kun for sit produkt, når alle delene stammer fra producenten eller er godkendt af denne, eller hvis apparaterne er monteret korrekt og blevet anvendt korrekt.

Ved anvendelse af ikke-originale eller ikke-godkendte reservedele kan garantien bortfalde helt eller delvist; i ekstreme tilfælde kan den ansvarlige myndighed (f.eks. Arbejdstilsynet) forbyde brugen af hele apparatet.

Med originalt WAGNER-tilbehør og -reservedele er der garanti for, at alle sikkerhedsforskrifter er opfyldt.

INFORMATION OM BORTSKAFFELSE

Elektrisk og elektronisk udstyr indeholder materialer, komponenter og stoffer, der kan være skadelige for menneskers sundhed og for miljøet, hvis kasseret elektrisk og elektronisk udstyr ikke håndteres korrekt.

Elektrisk og elektronisk udstyr er mærket med nedenstående overkrydsede skraldespand. Den symboliserer, at elektrisk og elektronisk udstyr ikke må bortskaffes sammen med usorteret husholdningsaffald, men skal indsamles særskilt.

Alle kommuner har etableret indsamlingsordninger, hvor elektrisk og elektronisk udstyr gratis kan afleveres af borgerne på genbrugsstationer og andre indsamlingssteder eller bliver afhentet direkte fra husholdningerne. Nærmere information kan fås hos kommunens tekniske forvaltning.



GARANTIERKLÆRING

(Gyldig pr. 1.2.2009)

1. Garantens omfang

Alle Wagners professionelle enheder til påføring af maling (i det følgende kaldet produkter) afprøves og testes omhyggeligt og er underkastet de strenge kontroller, der gennemføres af Wagners kvalitetssikring. Wagner giver derfor udelukkende erhvervsmæssige eller professionelle brugere, som har erhvervet produktet i en autoriseret specialforretning (i det følgende kaldet kunden) en udvidet garanti på de produkter, der er anført på internettet under adressen www.wagner-group.com/profi-guarantee.

Køberens krav i henhold til købsaftalens ansvar for mangler, således som denne er indgået med sælgeren, samt lovbestemte rettigheder indskrænkes ikke af denne garanti.

Vi yder garanti i den form, at vi efter vores egen afgørelse udskifter eller reparerer produktet eller enkelte dele af det eller tager produktet retur imod tilbagebetaling af købsprisen. Omkostningerne til materialer og arbejdstid bæres af os. Erstatte produkter eller dele bliver vores ejendom.

2. Garantiperiode og registrering

Garantien løber i 36 måneder, ved industriel brug eller lignende belastning som f.eks. især ved skifteholdsdrift eller ved udlejning 12 måneder.

På benzin- og luftdrevne drivordninger giver vi ligeledes 12 måneders garanti.

Garantiperioden begynder med den dag, hvor produktet er leveret af den autoriserede specialforretning. Afgørende er datoen på den originale faktura eller kvittering.

For alle produkter, som er købt i en autoriseret specialforretning fra og med den 1.2.2009 forlænges garantiperioden med 24 måneder, når køberen inden for 4 uger efter leveringsdatoen lader disse produkter registrere gennem en autoriseret specialforretning i henhold til nedenstående bestemmelser.

Registreringen sker på internettet på adressen

www.wagner-group.com/profi-guarantee.

Som bekræftelse herpå gælder garantibeviset samt den originale faktura eller kvittering, af hvilken købsdatoen fremgår. En registrering er kun mulig, når køberen erklærer sig indforstået med lagringen af de data, der skal angives.

Garantiperioden hverken forlænges eller fornyes som følge af ydelser i henhold til garantien.

Efter udløb af den gældende garantiperiode kan der ikke mere gøres krav gældende imod os i henhold til garantien.

3. Procedure

Viser der sig inden for garantiperioden fejl i enhedens materiale, forarbejdning eller ydelse, skal garantikravet gøres gældende straks, senest dog inden for en frist på 2 uger.

Den autoriserede specialforretning, der har udleveret enheden, er bemyndiget til at modtage garantikrav. Krav i henhold til garantien kan imidlertid også gøres gældende over for de serviceværksteder, der er nævnt i betjeningsvejledningen. Produktet skal indsendes med betalt porto eller afleveres sammen med den originale faktura eller kvittering, der skal indeholde angivelse af købsdatoen og produktbetegnelsen. Hvis der gøres krav gældende i henhold til forlængelsen af garantien, skal garantibeviset også vedlægges.

Forsendelsesomkostningerne og risikoen for tab eller beskadigelse af produktet på vej til eller fra det værksted eller den forretning, der modtager garantikravet, eller som igen udleverer det reparerede produkt, bæres af kunden.

4. Bortfald af garantien

Garantikrav kan ikke tages i betragtning

- på dele, der er udsat for et brugsbetinget eller andet naturligt slid, samt mangler ved produktet, som kan føres tilbage til et brugsbetinget eller andet naturligt slid. Herunder hører især kabler, pakninger, dyser, cylindre, stempler, dele af huset, gennem hvilke mediet føres, filtre, slanger, tætninger, rotor, statorer etc. Skader som følge af slid forårsages især af slibende påføringsmaterialer som f.eks. dispersioner, puds, spartelmasse, klæbestoffer, glasurer og kvartsgrunder.
- Ved fejl på enheder, der skyldes køberens eller tredjemands manglende overholdelse af anvisninger om betjeningen, uegnet eller ukyndig anvendelse, forkert montering eller idriftsættelse, ikke-bestemmelsesmæssig brug, unormale miljøbetingelser, uegnet påføringsmateriale, kemisk, elektrokemisk eller elektrisk indflydelse, unormale driftsbetingelser, drift med forkert netspænding eller netfrekvens, overbelastning eller manglende vedligeholdelse, pleje eller rengøring
- Ved fejl på enheden, som skyldes anvendelsen af tilbehør, ekstraudstyr eller reservedele, som ikke er originaldele fra Wagner
- For produkter, på hvilke der er foretaget ændringer eller påmonteret udvidelser.
- For produkter, hvis serienummer er fjernet eller gjort ulæseligt
- For produkter, som er forsøgt repareret af uautoriserede personer.
- For produkter med ubetydelige afvigelser fra de nominelle tilstand, som er uvæsentlige for enhedens værdi og anvendelighed.
- For produkter, der er blevet helt eller delvis adskilt

5. Supplerende bestemmelser

Ovenstående garantier gælder udelukkende for produkter, som købes i autoriserede specialforretninger i EU, SNG og Australien, og som anvendes i købslandet.

Hvis det ved nærmere undersøgelse viser sig, at garantien ikke dækker den foreliggende fejl, foretages reparation på købers regning.

Ovenstående bestemmelser udgør en definitiv fastlæggelse af retsforholdet til os. Videregående krav, specielt på grundlag af skader og tab ligegyldigt af hvilken art, der forårsages af produktet eller som følge af brugen af dette, er udelukkede, undtagen for så vidt de er omfattet af produktansvarslovens gyldighedsområde.

Krav imod specialforretningen som følge af dennes ansvar for mangler berøres ikke af denne garanti.

For denne garanti gælder tysk ret. Aftalesproget er tysk. I tilfælde af, at betydningen af den tyske og en udenlandsk tekst med disse garantibestemmelser afviger fra hinanden, gælder betydningen af den tyske tekst.

J. Wagner GmbH
 Division Professional Finishing
 Otto Lilienthal Strasse 18
 88677 Markdorf
 Forbundsrepublikken Tyskland

Ret til ændringer forbeholdes

EU Overensstemmelseserklæring

Vi erklærer under almindeligt ansvar, at dette produkt er i overensstemmelse med følgende bestemmelser: 2006/42/EF, 2014/30/EU, 2011/65/EU, 2012/19/EU

Anvendte harmoniserede normer:
 EN 60745-1, EN 50580, EN 62233, EN 55014-1, EN 55014-2,
 EN 61000-3-2, EN 61000-3-3

EU Overensstemmelseserklæringen er vedlagt produktet. Om nødvendigt kan den efterbestilles med bestillingsnummer **2368396**.

Översättning av original-driftsinstruktionen

Innehållsförteckning

1	SÄKERHETSFÖRESKRIFTER	98
2	FÖRKLARANDE BILD	100
3	WAGNER CLICK&PAINT-SYSTEM	100
3.1	Ta isär sprutpistolen	100
4	TEKNISK DATA	101
5	INTRODUKTION TILL SPRUTNING MED XVLP	101
6	SPRUTMATERIAL	101
6.1	Användbara sprutmaterial	101
6.2	Inte användbara sprutmaterial	101
6.3	Beläggingsmaterial som endast kan bearbetas med respektive spruttillsats (tillbehör)	101
6.4	Förberedelse av sprutmaterialet	101
7	INSTÄLLNING AV FÄRGSPRUTPISTOL	102
7.1	Val av sprutbild	102
7.2	Inställning av färgmängd	102
7.3	Inställning av luftmängden	102
7.4	Inställning av stigröret	102
8	IDRIFTTAGNING	102
9	SPRUTTEKNIK	103
10	ARBETSAVBROTT	103
11	TRANSPORT	103
12	AVSTÄNGNING OCH RENGÖRING	103
12.1	Hopsättning	104
13	UNDERHÅLL	104
13.1	Luftfilter	104
13.2	Avluftningsventil	104
14	STÖRNINGSVAHJÄLPNING	105
15	TILLBEHÖR OCH RESERVDELAR	106
15.1	Tillbehör	106
15.2	Reservdelar FinishControl	106
15.3	Reservdelar StandardSpray spruttillsats	106
	Kontroll av aggregatet	108
	Skrotningsanvisningar	108
	Anvisningar om produktansvaret	108
	Garantiföreskrifter	108
	Försäkran om överensstämmelse med CE-direktiv	109
	Europa – servicenät	126

Förklaring av använda symboler

	Denna symbol varnar för en möjlig fara för dig och apparaten. Under denna symbol finns viktig information om hur man undviker skador på person och apparat.
	Anger användningstips och andra speciellt användbara anvisningar.
	Hänvisar till motsvarande kapitel i användarhandboken och den information som finns där.
	Inställning för en bred stråle
	Inställning för en smal stråle

1 SÄKERHETSFÖRESKRIFTER

Alla lagstadgade regler och säkerhetskrav måste följas. Dessutom måste nedanstående anvisningar iakttagas: Läs bruksanvisningen noga och följ anvisningarna för att undvika personskadorna.

1. Arbetsplats säkerhet

- a) **Håll din arbetsplats ren och se till att belysningen alltid är tillräcklig.** Ostädade eller dåligt belysta arbetsplatser kan leda till olyckor..
- b) **Arbeta inte med utrustningen i en omgivning med explosionsrisk, där det finns brännbara vätskor, gaser eller dammpartiklar.** Elverktyg bildar gnistor som kan antända damm eller ångor.
- c) **Se till att inga barn eller andra personer finns i närheten när du använder elverktyget.** Om du blir störd kan du förlora kontrollen över utrustningen.

2. Elsäkerhet

- a) **Utrustningens anslutningskontakt måste passa i stickkuttaget. Kontakten får inte förändras på något sätt. Använd inte adapterkontakt tillsammans med skyddsjordade utrustningar.** Oförändrade kontakter och passande stickkuttag minskar risken för en elektrisk stöt.
- b) **Undvik kroppskontakt med jordade ytor, t.ex. på rör, element, spisar och kylskåp.** Risken för en elektrisk stöt är större om din kropp är jordad.
- c) **Utsätt inte utrustningen för regn eller väta.** Om vatten tränger in i en elutrustning ökar risken för elektriska stötar.
- d) **Använd inte sladden för att bära utrustningen, hänga upp den eller för att dra kontakten ur stickkuttaget. Se till att sladden hålls på avstånd från värme, olja, vassa kanter och rörliga delar på utrustningen.** Skadad eller veckad sladd ökar risken för en elektrisk stöt.
- e) **Om du använder elverktyget utomhus får endast sådana förlängningskablar användas som är godkända för utomhusbruk.** Risken för en elektrisk stöt minskar om du använder en förlängningssladd avsedd för utomhusbruk.
- f) **Om utrustningen ska tas i drift i fuktig omgivning, och detta inte går att undvika, måste en jordfelsbrytare användas.** Med en jordfelsbrytare kan man undvika risken för elektriskt slag.

3. Personsäkerhet

- a) **Var uppmärksam och tänk på vad du gör. Använd elverktyget med förnuft. Använd inte utrustningen om du är trött, eller påverkad av droger, alkohol eller medicin.** Ett ögonblicks bristande uppmärksamhet vid användning av utrustningen kan medföra allvarliga skador.

b) **Använd personlig skyddsutrustning, och bär alltid skyddsglasögon.** Om du använder personlig skyddsutrustning, som dammask, halksäkra skyddsskor, skyddshjälm eller hörselskydd, beroende på hur och vilket elverktyg du ska använda, minskar risken för skador.

c) **Undvik ofrivillig idrifttagning. Kontrollera att brytaren står i läget "FRÅN" innan du sätter i kontakten i stickkuttaget.** Olyckor kan inträffa om du har ett finger på brytaren när du bär utrustningen eller ansluter strömförsörjningen med utrustningen påkopplad.

d) **Ta bort inställningsverktyg eller skiftnycklar innan du kopplar på utrustningen.** Ett verktyg eller en nyckel som sitter i en rörlig del av utrustningen kan orsaka skador.

e) **Undvik onormal kroppsställning. Se till att du står stadigt och hela tiden har god balans.** Då kan du kontrollera utrustningen bättre vid oväntade situationer.

f) **Använd lämplig klädsel. Bär inga vida kläder eller några smycken. Håll undan hår, kläder och handskar från rörliga delar.** Lösa kläder, smycken eller långt hår kan fastna i rörliga delar.

g) **Detta aggregat är inte avsett att användas av personer (inklusive barn) med begränsad fysisk, sensorisk eller själslig förmåga eller personer utan erfarenhet och/eller kunskap, såvida inte arbetet sker under uppsikt av säkerhetsansvarig eller att denne gett tillräcklig utbildning i hur aggregatet ska användas.** Barn måste hållas under uppsikt, så att de inte leker med aggregatet.

4. Noggrann hantering och användning av elverktyg

- a) **Överbelasta inte utrustningen. Använd det elverktyg som är avsett för arbetet.** Med rätt elverktyg arbetar du bättre och säkrare inom det angivna effektområdet.
- b) **Använd aldrig ett elverktyg med defekt brytare.** Ett elverktyg som inte kan kopplas till eller ifrån är farligt och måste repareras.
- c) **Dra ur kontakten ur stickkuttaget innan du ställer in utrustningen, byter tillbehördelar eller lägger ifrån dig utrustningen.** Dessa försiktighetsåtgärder förhindrar att utrustningen startar oavsiktligt.
- d) **Förvara elverktyg som inte används utom räckhåll för barn. Låt inte personer som inte känner till utrustningen eller inte har läst dessa anvisningar använda den.** Elverktyg kan vara farliga om de används av oerfarna personer.
- e) **Sköt om utrustningen noga. Kontrollera att rörliga delar fungerar felfritt och inte klämmer, att inte delar är trasiga eller så pass skadade att de påverkar utrustningens funktion. Se till att få skadade delar reparerade innan du använder utrustningen.** Många olyckor orsakas av att elverktygen är dåligt underhållna.

f) Använd elverktyg, tillbehör, insatsverktyg etc. i enlighet med dessa anvisningar och på det sätt som föreskrivs för den här speciella typen av utrustning. Ta hänsyn till arbetsförhållandena och den arbetsuppgift som ska utföras. *Farliga situationer kan uppstå om elverktyg används för något annat än vad de är avsedda för.*

5. Service

- a) Låt endast kvalificerad fackpersonal reparera utrustningen, och tillåt endast att originalreservdelar används. *Detta garanterar att utrustningens säkerhet bibehålls.*
- b) Om elkabeln till aggregatet råkar bli skadad, måste den bytas av tillverkaren eller dennes kundtjänst eller en annan person med elbehörighet, för att utesluta risker.

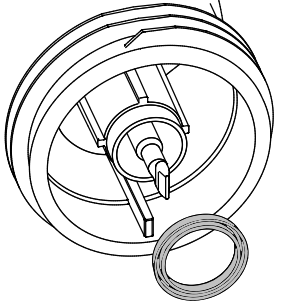
Säkerhetsanvisningar för färgsprutor

- Brand- och explosionsrisk
Vid sprutning av brännbara beläggingsmaterial och när det alstras ångor från beläggingsmaterial och lösningsmedel bildas lättantändliga gaser i arbetsområdet (riskzon).
Brand- och explosionsrisk på grund av antändningskällor i riskzonen.
Den elektriska sprutpistolen utgör själv en möjlig antändningskälla (gnistbildning från motorn vid start och avstängning, när kontakten tas ur och sätts i, statisk elektricitet vid sprutpistolen)

->Maskinen och elanslutningen måste befinna sig utanför riskzonen.

->Använd inte lättantändliga beläggingsmaterial och rengöringsmedel -> Se produktdatabladet!

->Stäng alltid färg- eller lösningsmedelsbehållare ordentligt i närheten av maskinen.

->Vid rengöring av utrustningen med brännbara lösningsmedel ska utrustningen kopplas bort från elnätet och rengöringen utföras grundligt med pensel och trasor. Säkerställ, före idrifttagning, att det inte finns kvar några rester av lösningsmedlet. Låt de rengjorda delarna torka ordentligt.
 - Varning för skaderisk! Rikta aldrig sprutpistolen mot dig själv eller andra.**
 - Bär lämpligt andningsskydd vid sprutning. För att undvika arbetsskador ska de föreskrifter som ges av färg-, lösningsmedels-, och rengöringsmedeltillverkarna följas. För att skydda huden är skyddskläder och handskar erforderliga.
 - Varning! Vid arbete med färgspruta i rum, men även utomhus, ska man se till att det inte bildas några ångor som innehåller lösningsmedel i området kring färgsprutan. Se till att luftväxlingen är god vid arbete inomhus och att lösningsmedelsångorna leds bort effektivt.**
 - Varning! FinishControl 5000 är inte spolsäker. Den får ej användas vid vått väderlag eller i fuktig omgivning, ej heller spolas av med vatten eller annan vätska.**
 - Varning! Använd aldrig utrustningen om munstycket saknas, är skadat eller felaktigt monterat. Om munstycket saknas, är skadat eller felaktigt monterat kan vätska tränga in i utrustningen och därmed ökar risken för el-stötar. Kontrollera munstycket saknas före varje användning.**
- 
- Aggregatet får endast användas med felfri ventil. Om färgen stiger i luftningsslangen (bild 1, pos. 19), måste aggregatet genast stängas av! Demontera, rengör luftningsslang, ventil och membran, byt membran vid behov.
 - Lägg inte ner fylld sprutpistol.
 - Utsug och ventilation måste följa lokala föreskrifter och bestämmelser.
 - Objekten som skall sprutmålas måste vara ordentligt jordade.
 - Se upp för de faror som kan orsakas av det material som sprutas ut och beakta påskrifter på behållarna eller anvisningarna från materialtillverkaren.
 - Spruta inte med några ämnen vars farlighet inte är känd.
 - Innan spruttillsatsen demonteras ska trycket avlastas genom att vrida på behållaren.
 - 14. Ta alltid ut el-kontakten från uttaget innan något arbete utförs på maskinen.**
 - Arbeten eller reparationer på elektriska komponenter får endast utföras av behörig elektriker eller annan behörig person. Detta gäller också när vägledning finns i bruksanvisningen. För obehörig reparation / installation tas ingen ansvar.

2 FÖRKLARANDE BILD (BILD. 1)

POS.	BENÄMNING	POS.	BENÄMNING
1	Munstycke	15	Behållare
2	Luftkåpa	16	Stigrör
3	Inställningsspak för strålens bredd (formluft)	17	Behållarpackning
4	Inställningsring sprutstråle (vertikal/horisontell)	18	Ventil
5	Överfallsmutter	19	Luftningsslang
6	Spruttillsats komplett	20	Rengöringsborste
7	Materialmängdreglage	21	Stigrörsfilter fint (rött) Stigrörsfilter grovt (vitt)
8	Upphängning för bärsele	22	Fyllningstratt (3 styck)
9	Lås för luftfilterkåpa	23	Reservluftfilter (3 styck)
10	Kåpa luftfilterfack	24	Bärsele (för utrustning och transportväska)
11	Luftmängdreglage	25	Transportväska
12	Nätkabel	26	Kardborrband för fixering av elkabeln
13	Lås Click&Paint		
14	Avtryckarbygel (intryckt strömbrytare för turbin → material matas)		

3 WAGNER CLICK&PAINT-SYSTEM

Med Wagner Click&Paint-system kan man snabbt och enkelt byta den främre delen av pistolen (spruttillsats). Detta möjliggör snabbare materialbyte utan rengöring och erbjuder rätt verktyg för varje material och varje användning.

Följande spruttillsatser finns:

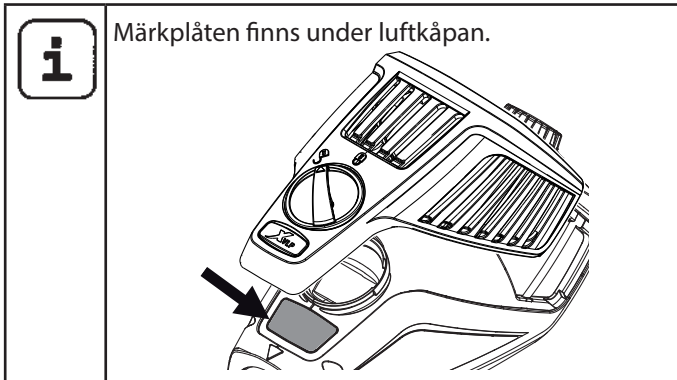
Spruttillsats	Användningsområde
StandardSpray (gul) Best-nr. 2321 879	Spruttillsats med slitsmunstycke och 1000 ml rostfri behållare. Bearbetning av alla normala lacker.
FineSpray (brun) Best-nr. 2321 877	Spruttillsats med runt munstycke och 1000 ml rostfri behållare. Perfekt lämplig för lacker och lasyrer med låg viskositet.
WallSpray (vit) Best-nr. 2321 880	Dispersionsspruttillsats med slitsmunstycke och 1400 ml plastbehållare. Anpassad för bearbetning av dispersion och latexfärger.

3.1 TA ISÄR SPRUTPISTOLEN

Sätt i FC 3500 för montering av spruttillsatsen så att de båda pilspetsarna pekar mot varandra. Vrid Fc 3500 90° i pilens riktning tills den hörbart hakar fast. (Bild 2)

Tryck ner låset (bild 2, A), nedanför avtryckaren, och vrid spruttillsatsen 90° för att ta av spruttillsatsen.

4 TEKNISK DATA



Driftspänning:	230 V~, 50 Hz
Upptagen effekt:	700 W
Finfördelningseffekt:	220 W
Färgbehållarvolym:	1000 ml
Luftslang:	4 m
Skyddsklass:	I
Ljudtrycksnivå:* Osäkerhet K:	74 dB (A) 4 dB (A)
Ljudnivåeffekt:* Osäkerhet K:	87 dB (A) 4 dB (A)
Vibrationsnivå: Osäkerhet K:	<2,5 m/s ² 1,5 m/s ²
Vikt (turbin, luftslang och sprutpistol):	2,3 kg

* Ljudnivåerna har fastställts enligt EN 50144-2-7:2000

5 INTRODUKTION TILL SPRUTNING MED XVLP

XVLP (Extra Volume Low Pressure) sprutmålning är en lågtrycks-sprutteknik, som sönderdelar färgen med stor luftvolym och extremt lågt lufttryck. De stora fördelarna med denna sprutmetod är låg sprutdimma och extremt litet övertryck. Detta innebär att maskeringsarbeten reduceras till ett minimum.

I jämförelse med konventionell sprutmålning är sprutning mer miljövänlig p.g.a. extremt litet övertryck. Sprutningen har därigenom en större verkninggrad men ger ändå ett likvärdigt sprutresultat.

Funktionsbeskrivning

Sprutmålningssystemet består av en turbin, som förser en färgsprutpistol med sönderdelningsluft. I sprutpistolen används en del av sönderdelningsluften till att bilda ett över-

tryck i färgbehållaren. Detta övertryck pressar upp färgen via ett stigarrör till munstycket. I munstycket finfördelas färgen till en sprutdimma med hjälp av den resterande sönderdelningsluften.

Alla inställningar som är nödvändiga för arbetet (t.ex. materialmängd) kan bekvämt göras direkt på pistolen.

Användningsområde

FC 3500 är konstruerad för medelstora projekt med en yta på max 50 m².

6 SPRUTMATERIAL

6.1 ANVÄNDBARA SPRUTMATERIAL

Lösningsmedelhaltiga lackfärger och vattenlösliga lackfärger Betser, lasyer, impregneringar, oljor, klarlack, syntetiska lacker, kulörta lacker, alkydlack, grundfärger, elementlack, hammarlack, rostskyddsfärger, effektlack, strukturlack

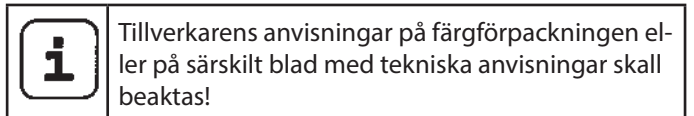
6.2 INTE ANVÄNDBARA SPRUTMATERIAL

Material som innehåller kraftigt slipande komponenter, fasadfärger, lut och syrahaltiga beläggningsämnen. Brännbara beläggningsmaterial

6.3 BELÄGGNINGSMATERIAL SOM ENDAST KAN BEARBETAS MED RESPEKTIVE SPRUTTILLSATS (TILLBEHÖR)

Färger till innerväggar (dispersioner och latexfärger)

6.4 FÖRBEREDELSE AV SPRUTMATERIALET



Arbetsmaterialets renhet:

En absolut förutsättning för felfri funktion av finsprutningssystemet är att arbetsmaterialet är rent. Om man kan misstänka att arbetsmaterialet är förorenat är det lämpligt att filtrera arbetsmaterialet genom en finmaskig sil.

Bearbetning av beläggningsmaterial med spruttillsats StandardSpray (gul)

Sprutmateriäl	Bearbetning	Anmärkninöar
Lösningsmedelhaltiga lackfärger	Tillverkarens anvisningar beaktas	
Vattenlösliga lackfärger	Tillverkarens anvisningar beaktas	
Betser, lasyer, impregneringar, oljor	Oförtunnat	Spruttillsats FineSpray (brun) rekommenderas

klarlack, syntetiska lacker, kulörta lacker, alkydlacker	Tillverkarens anvisningar beaktas	
Grundfärger, elementlack, hammarlack	Tillverkarens anvisningar beaktas	
Rostskyddsfärger, effektlacker	Tillverkarens anvisningar beaktas	
Multicolorfärger, strukturlacker	Tillverkarens anvisningar beaktas	Spruttillsats WallSpray (vit) rekommenderas

7 INSTÄLLNING AV FÄRGSPRUTPISTOL

7.1 VAL AV SPRUTBILD



Observera: Tryck aldrig av avtryckarbrygeln under inställning av luftmunstycket.

Genom att vrida på den svarta inställningsringen (bild 3, 1) kan man rikta sprutstrålen.

- A vågrät flatstråle** → för vertikal sprutning
- B lodrät flatstråle** → för horisontell sprutning

Dessutom kan man med inställningsspaken (bild 4, 1) växla mellan en bred (▷) och en kompakt (▷) sprutstråle.

7.2 INSTÄLLNING AV FÄRGMÄNGD (BILD 5)

Materialmängden kan ställas in stegvis genom att vrida på materialmängdsreglaget (bild 5, 1) från 1 (minimum) till 12 (maximum).

7.3 INSTÄLLNING AV LUFTMÄNGDEN (BILD 6)

Vrid luftreglaget (bild 6, 1) medurs för att öka luftmängden eller moturs för att minska luftmängden (se pil på pistolkroppen).



Korrekt inställning för luft- och materialmängd är avgörande för finfördelningen, färgdimman och arbetshastigheten.

7.4 INSTÄLLNING AV STIGRÖRET

Om stigröret har passats in korrekt kan nästan hela behållarens innehåll sprutas.

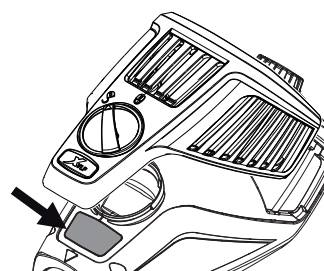
Vid arbete på liggande objekt: Vrid stigröret framåt. (bild 7 A)

Vid sprutning av objekt över huvudhöjd:

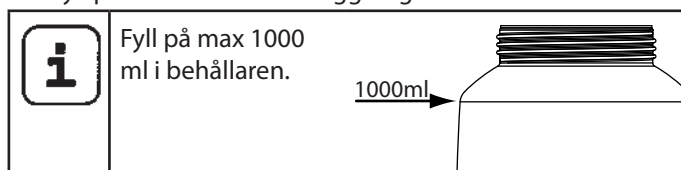
Vrid stigröret bakåt. (bild 7 B)

8 IDRIFTTAGNING

Innan utrustningen ansluts till nätet bör kontrolleras att den på effektskylten angivna spänningen överensstämmer med nätspänningen. Anslutningen skall ske via en skyddskontakt, som överensstämmer med gällande föreskrifter.



1. Skruva av behållaren från spruttillsatsen.
2. Fyll på förberedande beläggingsmaterial.



3. Sätt på motsvarande filter på stigröret beroende på vilket beläggingsmaterial som används (bild 9, 1).
Tunnflytande beläggingsmaterial → Filter fint (rött)
Tjockflytande beläggingsmaterial → Filter grovt (vitt)
4. Rikta stigröret. (Bild 7)
5. Skruva fast behållaren ordentligt i spruttillsatsen.
6. Anslut spruttillsats och FC 3500 med varandra. (Bild 2)

i Vi rekommenderar att man använder den medföljande bärselen vid arbeten med FC 3500. På så sätt fördelas vikten bättre och gör arbetet mindre tröttsamt.

7. Fäst bärselens båda karbinhakar i bärselen. (Bild 8)

i Bärselen kan vid behov även monteras på den andra sidan av FC 3500. För att göra detta lossas de båda, olika stora, skruvarna (bild 8, 1). Montera upphängningen på den andra sidan genom att sätta i skruvarna i de avsedda hålen. **OBS! Använd endast de medföljande skruvarna. Skruvar med fel längd eller diameter kan skada utrustningen. Skruva aldrig i skruvarna utan upphängning.**

8. Sätt i el-kontakten.
9. Apparaten är nu driftsredo.

9 SPRUTTEKNIK

i FC 3500 har en avtryckare med två tryckpunkter. I den första tryckpunkten startas turbinen. Materialet matas fram om du trycker på avtryckarbygeln igen.

Tryck avtryckarbygel av sprutpistolen.

Gör ett sprutprov på en bit kartong för att ställa in sprutbild, sprutstrålens bredd, material- och luftmängd korrekt.

Håll sprutpistolen lodrätt och på ett konstant avstånd av ca 3 – 20 cm från föremålet som skall besprutas. (Bild 10)

Färgpistolen skall ges en likförmig rörelse endera i tvärlid eller upp och ned. Om färgpistolen förs med en likförmig rörelse erhålles en jämn ytkvalitet.

Börja utanför sprutobjektet och undvik avbrott inom området för sprutobjektet.

Vid för stor färgdimpbildning skall luft- och materialmängden samt avståndet till objektet optimeras.

10 ARBETSAVBROTT

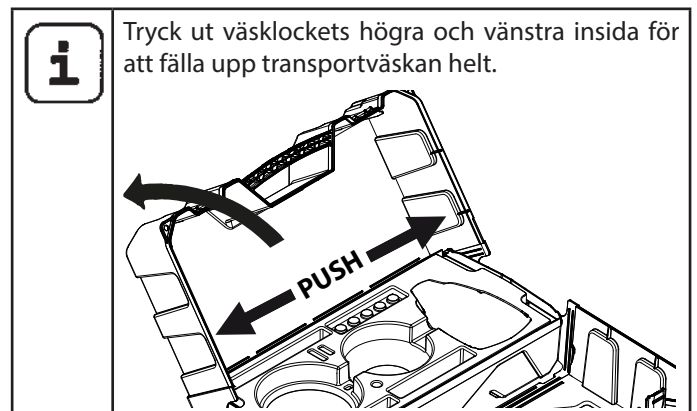
1. Dra ur nätkontakten.
2. Vid längre pauser ska behållaren avluftas genom att kort öppna och därefter åter stänga den.
3. Efter arbetsavbrottet ska munstyckets öppningar rengöras.

i När du använder snabbtorkande eller tvåkomponents sprutmaterial, måste anläggningen spolas med ett lämpligt rengöringsmedel, eftersom den annars måste rengöras till stora kostnader eller riskerar att bli skadad.

11 TRANSPORT

! **OBS! Fylld behållare ska vara ordentligt stängd vid transport i väskan. Lägg aldrig väskan på sidan när den innehåller en fylld behållare.**

1. Fäst bärselen innan utrustningen fästs i väskan (bild 24)
2. Förvara FC 3500 och tillbehören i väskan och spänn fast dem med resårbanden enligt bild 25.



12 AVSTÄNGNING OCH RENGÖRING

i För problemfri drift måste FC 3500 rengöras ordentligt varje dag.


1. Ta isär pistolen. Tryck ner låset (bild 2, A) lätt. Vrid pistolen och turbinen mot varandra och dra isär dem.

! **Håll aldrig pistolens bakstycke under vatten eller doppa ned det i vätska. Gör endast rent huset med en indränkt trasa.**

2. Skruva av behållaren. Häll tillbaka den resterande färgen i originalfärgburken.
3. Gör rent behållaren och stigrören med pensel och lämpligt rengöringsmedel. Rengör luftningshålet. (Bild 9, 2)
4. Fyll på **icke antändliga** lösningsmedel eller vatten i behållaren. Skruva på behållaren. **Spruta inte med antändliga material vid rengöringen.**

! **Vid rengöring av utrustningen med brännbara lösningsmedel ska utrustningen kopplas bort från elnätet och rengöringen utföras grundligt med pensel och trasor. Säkerställ, före idrifttagning, att det inte finns kvar några rester av lösningsmedlet. Låt de rengjorda delarna torka ordentligt.**

5. Anslut spruttillsats och pistolhandtag med varandra. (Bild 2)
6. Spruta inte med antändliga material vid rengöringen. Upprepa proceduren tills klart lösningsmedel eller vatten kommer ut ur munstycket.
7. Slå från aggregatet med huvudbrytaren och ta isär pistolen.
8. Skruva av och töm behållaren. Vrid ut stigröret med behållarpackningen. (Bild 11)
9. Rengör stigrör och insugningsmuff i spruttillsatsen med rengöringsborsten. (Bild 12)

	OBS! Rengör aldrig tätningar, membran och munstycks- eller lufthål på sprutpistolen med vassa metallföremål. Luftningsslang och membran är endast till viss del beständiga mot lösningsmedel. Lägg inte ner dem i lösningsmedel utan torka bara av dem.
--	--


10. Ta försiktigt av inställningsringen (bild 13,1) från huvmuttern (2). Skruva av huvmuttern (2), ta av luftkåpa (3), munstycke (4) och munstyckestätning (5). Rengör alla delar grundligt.


	Rengör mellanrummet vid nålen extra noga (bild 14).
--	---

11. Rengör behållaren utvändigt med en trasa dränkt i lösningsmedel eller vatten.


12. Montera ihop delarna igen (se "Hopsättning").

12.1 HOPSÄTTNING

	OBS! Följ noga nedan beskrivna steg för monteringen. Annars kan spruttillsatsen skadas.
---	--

	OBS! Använd aldrig utrustningen om munstycket saknas, är skadat eller felaktigt monterat. Om munstycket saknas, är skadat eller felaktigt monterat kan vätska tränga in i utrustningen och därmed ökar risken för el-stötar.
--	---



- Skjut på munstyckestätningen på nålen så att spåret (slitsen) pekar bort från spruttillsatsen. (Bild 15)
- Sätt på munstycket med ursparningen nedåt på nålen.
OBS! Nålens läge måste överensstämma med munstyckets öppning. (Bild 16)
- Sätt på luftkåpan på munstycket (beakta ursparningarna i luftkåpan). (Bild 17)
- Skruva på huvmuttern. (Bild 18)
- Haka i inställningsringen i huvmuttern. (Bild 19)
Kontrollera att de båda ursparningarna på inställningsringen griper tag i hornen på luftkåpan och att spaken för inställning av sprutstrålbredden sitter på stiftet.
- Stick in behållarpackningen underifrån på stigröret och skjut upp det till över fodret. Vrid därvid packningen lätt.
- Vrid stigröret med behållartätningen i pistolkroppen.

	För enklare montering av pistolen bör du lägga på rikligt med fett (ingår i leveransen) efter rengöringen på spruttillsatsens O-ring (bild 20).
--	---


13 UNDERHÅLL

13.1 LUFTFILTER

	OBS! Använd aldrig apparaten med smutsigt luftfilter eller utan luftfilter, smuts kan sugas in och påverka apparatens funktion. Kontrollera luftfiltret före varje arbete.
---	---

- Dra ur nätkontakten.
- Frigör locket till luftfilterfacket  (bild 21) och ta av det.
- Rengör (blås ur) luftfiltret beroende på smutsighetsgrad (bild 22, 1) eller byt det.
- Skjut in det rena luftfiltret under hållarna (bild 22, 2) på vänster och höger sida (observera formen på luftfiltret och facket).
- Sätt åter i locket till luftfilterfacket och spärra det .

13.2 AVLFTNINGSVENTIL

	Gör så här om färg har trängt in i luftslangen:
---	---

- Dra av luftningsslangen (bild 23, 1) upptill från pistolen. Skruva på ventilkåpan (2). Ta ut membranet (3). Rengör alla delar noggrant.

	OBS! Luftningsslang och membran är endast till viss del beständiga mot lösningsmedel. Lägg inte ner dem i lösningsmedel utan torka bara av dem.
---	--

- Sätt i membranet med stiftet framåt i ventillocket (se även markeringen på pistolen).
- Ställ pistolkroppen på huvudet och skruva på ventillocket underifrån.
- Sätt luftningsslangen på ventilkåpan och på nippeln på pistolen.

14 STÖRNINGSAVHJÄLPNING

STÖRNING	ORSAK	ÅTGÄRD
Aggregatet fungerar inte	<ul style="list-style-type: none"> • Ingen ström i eluttaget 	<ul style="list-style-type: none"> • Kontrollera eluttaget
Inget sprutmaterial kommer ut ur munstycket	<ul style="list-style-type: none"> • Munstycket igensatt • För låg materialmängd inställd • Behållarpackningen är skadad • För lågt tryck i behållaren • Behållaren tom • Luftslangen lös/skadad • Stigröret sitter löst • Stigröret / stigrörsfilter igensatt • Avluftningshålet på stigröret igensatt • Membran klabbigt • Membranet sitter fel 	<ul style="list-style-type: none"> • Rengör • Öka mängden • Byt ut • Dra åt behållaren • Fyll på • Sätt i eller byt • Anslut • Rengör eller använd annat filter • Rengör • Demontera och rengör (se avsnitt 13.2) • Sätt i membranet på rätt sätt (se avsnitt 13.2)
Sprutmaterial droppar efter ur munstycket	<ul style="list-style-type: none"> • Luftkåpa, munstycke eller nål smutsig • Spruttillsats felaktigt monterad • Munstycket är löst • Munstycket saknas eller är slitet • Slitet munstycke • Nål sliten 	<ul style="list-style-type: none"> • Rengör • Montera korrekt (se avsnitt 12.1) • Dra åt överfallsmuttern • Sätt i intakt munstycke saknas • Byt • Använd ny spruttillsats
För grov fördelning	<ul style="list-style-type: none"> • För mycket sprutmaterial • Munstycket igensatt • Sprutmaterialet för tjockflytande • För lågt tryck i behållaren • Luftfiltret mycket igensatt • För liten luftmängd 	<ul style="list-style-type: none"> • Minska mängden • Rengör • Späd ut mer • Dra åt behållaren • Byt (se avsnitt 13.1) • Öka mängden
Sprutstrålen pulserar	<ul style="list-style-type: none"> • Sprutmaterialet i behållaren håller på att ta slut • Munstycket saknas eller är slitet • Luftfiltret mycket igensatt • Stigröret sitter löst • Stigröret / stigrörsfilter igensatt 	<ul style="list-style-type: none"> • Fyll på • Sätt i intakt munstycke saknas • Byt (se avsnitt 13.1) • Anslut • Rengör eller använd annat filter
Materialet rinner ner på objektet	<ul style="list-style-type: none"> • För mycket sprutmaterial pålagt • För kort avstånd • Fel spruttillsats 	<ul style="list-style-type: none"> • Minska mängden • Öka avståndet • Använd annan spruttillsats
För mycket dimma från sprutmaterial (overspray)	<ul style="list-style-type: none"> • För stort avstånd till sprutobjektet • För mycket sprutmaterial • För stor luftmängd • Beläggingsmaterialet för kraftigt utspätt • Fel spruttillsats • Fel sprutmålningsteknik 	<ul style="list-style-type: none"> • Minska sprutavståndet • Minska mängden • Minska mängden • Minska utspädningsgraden • Använd annan spruttillsats • Information om rätt sprutmålningsteknik, se kapitel 9
Färg i luftningsslangen	<ul style="list-style-type: none"> • Membran igensatt • Membran defekt 	<ul style="list-style-type: none"> • Rengör membranet (se avsnitt 13.2) • Byt membranet (se avsnitt 13.2)

15 TILLBEHÖR OCH RESERVDELAR

15.1 TILLBEHÖR

POS.	BEST-NR.	BENÄMNING
1	2321 879	StandardSpray spruttillsats (gul) kompl inkl. 1000 ml behållare Bearbetning av alla normala lacker.
2	2321 877	FineSpray spruttillsats (brun) kompl inkl. 1000 ml behållare Perfekt lämplig för lacker och lasyrer med låg viskositet.
3	2321 880	WallSpray spruttillsats (vit) kompl inkl. 1400 ml behållare Anpassad för bearbetning av dispersion.
4	2324 749	Behållare (1400 ml) med lock
5	2350 692	Can Adapter Med Can Adapter kan man fästa färgburkar direkt på en Click&Paint sprutöverdel. Lämplig för: vanliga färgburkar på 750 ml (med maximalt mått Ø=102 mm, h=119 mm) respektive 1000 ml (med maximalt mått Ø=112 mm, h=132 mm).



FC 3500 kan inte användas med den uppvärmningsbara sprutöverdelen TempSpray.

15.2 RESERVDELAR FINISHCONTROL 3500 (BILD 26)

POS.	BEST-NR.	BENÄMNING
1	2343 946	Kåpa luftfilterfack
2	2343 947	Luftfilter (3 styck)
3	2343 948	Upphängning för bärsele (inkl. skruvar)
4	2341 187	Bärsele
5	0514 209	Rengöringsborste
6	2324 745	Fyllningstratt (3 styck)
7	2344 041	Kardborrband för fixering av elkabeln
8	2341 100	Transportväska
9	2350 780	Pistolens bakstycke (inkl. position 1,2,3)

15.3 RESERVDELAR STANDARDSPRAY SPRUTTILLSATS (GUL) (BILD 27)

POS.	BEST-NR.	BENÄMNING
1	2321 879	StandardSpray spruttillsats (gul) kompl inkl. 1000 ml behållare
2	2314 594	Inställningsspak för strålens bredd (formluft)
3	2314 591	Ställring för sprutstråle
4	2332 577	Huvmuttern (gul)
5	2317 807	Luftkåpa
6	2314 585	Luftspjället

POS.	BEST-NR.	BENÄMNING
7	2317 423	Munstycke (S 4.1)
8	2323 934	Munstyckstätning
9	2304 027	Luftnings slang, Ventilåpa, membran
10	0417 308	O-ring spruttillsats
11	2324 250	Pistol kropp (inkl. position 7-9)
12	2319 223	Behållarpackning
13	2319 222	Stigrör
14	2324 248	Stigrörsfilter fint (rött, 5 styck)
	2324 249	Stigrörsfilter grovt (vit, 5 styck)
15	2322 451	Behållare (1000 ml) med lock
	2315 539	Fett

KONTROLL AV AGGREGATET

Av säkerhetsskäl rekommenderar vi att du låter experter kontrollera utrustningen vid behov, dock minst var 12:e månad, för att garantera säker drift.

Om utrustningen har tagits ur drift är det tillräckligt om denna kontroll utförs inför nästa driftstart.

Dessutom måste samtliga (ev. avvikande) nationella provnings- och underhållsföreskrifter beaktas.

Om någonting är oklart kan du gärna kontakta Wagners kundtjänst.

ANVISNINGAR OM PRODUKTANSVARET

På grund av en EU-förordning som gäller från den 1 januari 1990 ansvarar tillverkaren för sin produkt endast under försättning att alla delar kommer från eller godkänts av denne samt när aggregatet har monterats och används på rätt sätt.

Vid användning av främmande tillbehör och reservdelar kan tillverkarens ansvar helt eller delvis bortfalla, i extrema fall kan användning av hela aggregatet förbjudas av ansvarig myndighet (fackförbund och yrkesinspektionen).

Med original WAGNER-tillbehör är du garanterad att alla säkerhetsföreskrifter är uppfyllda.

SKROTNINGSANVISNINGAR

Enligt EG-direktiv 2002/96/EG för skrotning av förbrukade elartiklar och dess motsvarighet i nationell miljölagstiftning, får denna produkt inte kastas i hushållssoporna utan måste lämnas för miljöriktig återvinning enligt gällande lagstiftning.



En skrotad produkt från WAGNER återtas av oss eller våra representanter och skrotas på ett miljöriktigt sätt. Ta i ett sådant fall kontakt med någon av våra serviceverkstäder, någon av våra representanter eller direkt med oss.

GARANTIFÖRESKRIFTER

(Datum 1/2 2009)

1. Garantins omfattning

Alla Wagner proffs-färgsprutor (nedan kallade produkter) kontrolleras och testas noga och genomgår Wagners stränga kvalitetssäkringskontroller. Wagner lämnar därför en utökad garanti exklusivt till yrkesmässiga användare som har köpt produkten i auktoriserad fackhandel (nedan kallad "kund") för de på produkter som listas på Internet under www.wagner-group.com/profi-guarantee.

Köparens garantianspråk från köpeavtalet med säljaren samt lagstadgade rättigheter begränsas inte av denna garanti.

Vi lämnar garanti i den form, att efter vårt beslut byts eller repareras produkten eller enskilda delar härav eller så tas maskinen tillbaka mot ersättning motsvarande inköpspriset. Kostnaderna för material och arbetstid tillkommer oss. Utbytta produkter eller delar blir härmed vår egendom.

2. Garantitid och registrering

Garantitiden uppgår till 36 månader, vid industriell användning eller likvärdig påfrestning t.ex. skiftarbete eller vid uthyrning uppgår garantitiden till 12 månader.

För bensin- och luftdrivna drivanordningar lämnar vi likaså 12 månaders garanti.

Garantitiden startar vid dagen för leverans från den auktoriserade fackhandeln. Datum på originalkvittot är avgörande.

För alla produkter som köpts hos auktoriserad fackhandel efter den 1/2 2009 förlängs garantitiden till 24 månader när köparen registrerar produkten inom fyra veckor efter leverans från auktoriserade fackhandel i enlighet med följande bestämmelser.

Registreringen sker på Internet på www.wagner-group.com/profi-guarantee. Som bekräftelse gäller garanticertifikatet samt originalkvittot som visar datum för köpet. Det är endast möjligt att registrera när köparen bekräftar att han samtycker genom att spara inmatade data.

Genom att lämna garanti varken förlängs eller förnyas garantitiden för produkten.

Efter att gällande garantitid har gått kan inte några anspråk göras gällande på garantin.

3. Avveckling

Om fel på material, bearbetning eller funktion visar sig inom garantitiden ska garantianspråk omgående göras gällande, dock senast inom en tidsperiod på 2 veckor.

Den auktoriserade fackhandeln som har levererat maskinen är berättigad att ta emot garantianspråk. Garantianspråk kan även göras gällande hos våra serviceställen som nämns i bruksanvisningen. Produkten måste skickas in eller lämnas in tillsammans med originalkvittot, med uppgift om inköpsdatum och produktbeteckning. För att kunna utnyttja den för-

längda garantin måste dessutom garanticertifikatet bifogas. Kunden bär ansvaret för kostnader samt riskerna för förlust eller skada på produkten under transport eller på platsen som tar emot garantianspråk eller åter utlevererar den reparerade produkten.

4. Garantin gäller inte

Garantianspråk kan inte beaktas

- för delar, som genomgår ett naturligt slitage, beroende på användning eller övrigt, eller defekter på produkten som kan återföras på slitage vid användning eller övrigt naturligt slitage. Härtill räknas särskilt kablar, ventiler, packningar, munstycken, cylindrar, kolvar, mediumledande delar, filter, slangar, packningar, rotor, statorer, etc. Skador på grund av slitage orsakas särskilt av slipande beläggningsmedel, som t.ex. dispersioner, puts, spackel, lim, glasyrer, kvartsgrund.
- vid fel som kan återföras på att inte anvisningarna i bruksanvisningen har beaktats, olämplig eller felaktig användning, felaktig montering resp. idriftsättning som utförts av köparen eller tredje part, icke korrekt användning, onormala miljöförhållanden, olämpliga beläggningsmedel, kemisk, elektrokemisk eller elektrisk påverkan, icke relevanta driftsförhållanden, drift med fel nätspänning/-frekvens, överbelastning eller bristande underhåll eller vård samt rengöring.
- vid fel som har orsakats genom att använda tillbehör-, tillägg- eller reservdelar som inte är Wagner originaldelar.
- för produkter, på vilka förändringar eller utbyggnader har genomförts.
- för produkter med avlägsnat eller oläsbart serienummer
- för produkter, på vilka icke auktoriserade personer har utfört försök till reparatin.
- för år produkter med smärre avvikelser från bör-beskaffenheten, som är obetydliga för värdet och användarfunktionerna.
- för produkter som har tagits isär helt eller delvis.

5. Kompletterande bestämmelser

Ovan nämnda garantier gäller uteslutande för produkter, som har inhandlats i EU, GUS, Australien av auktoriserad fackhandel och används inom referenslandet.

Om det vid närmare undersökning visar sig att garantin inte täcker det aktuella felet genomförs reparationen på kundens räkning.

De ovan nämnda bestämmelserna reglerar avslutningsvis rättsförhållandena. Fortsatta krav, särskilt på skador och förluster oavsett typ, som har uppstått på grund av produkten eller på grund av dess användning utesluts även under användningsområdet för produktionsansvarslagarna.

Krav på fel gentemot fackhandeln berörs inte.

För dessa garantier gäller tysk lag. Avtalet är skrivet på tyska. Om betydelsen av de tyska och utländska texterna avviker från varandra är den tyska texten gällande.

J. Wagner GmbH
Division Professional Finishing
Otto Lilienthal Strasse 18
88677 Markdorf
Föbundsrepubliken Tyskland

Rätten till ändringar förbehålles

EU Konformitetsförklaring

Vi intygar och ansvarar för, att denna produkt överensstämmer med följande norm och dokument: 2006/42/EG, 2014/30/EU, 2011/65/EU, 2012/19/EU

Använta harmoniserade normer:

EN 60745-1, EN 50580, EN 62233, EN 55014-1, EN 55014-2, EN 61000-3-2, EN 61000-3-3

EU-konformitetsförklaringen medföljer produkten. Den kan vid behov beställas genom ordernummer **2368396**.






Tradução do manual de instruções de serviço original

Índice

1	NORMAS DE SEGURANÇA	111
2	ESQUEMA EXPLICATIVO	114
3	O CLICK&PAINT SYSTEM DA WAGNER	114
3.1	Separação da pistola de pulverização	114
4	DADOS TÉCNICOS	115
5	INTRODUÇÃO À PULVERIZAÇÃO COM O PROCEDIMENTO XVLP	115
6	MATERIAL DE REVESTIMENTO	115
6.1	Materiais de revestimento que podem ser aplicados	115
6.2	Materiais de revestimento que não podem ser aplicados	115
6.3	Materiais de revestimento que só podem ser processados com o respectivo acessório de pulverização (acessório)	115
6.4	Preparação do material de revestimento	115
7	REGULAÇÃO DA PISTOLA DE PULVERIZAÇÃO DE TINTA	116
7.1	Regulação do padrão de pulverização desejado	116
7.2	Regulação da quantidade de material	116
7.3	Regulação da quantidade de ar	116
7.4	Alinhar o tubo de alimentação	116
8	COLOCAÇÃO EM FUNCIONAMENTO	116
9	TÉCNICA DE PULVERIZAÇÃO	117
10	INTERRUPÇÃO DO TRABALHO	117
11	TRANSPORTE	117
12	DESLIGAR E LIMPAR O APARELHO	117
12.1	Montagem	118
13	MANUTENÇÃO	118
13.1	Filtro do ar	118
13.2	Válvula de purga	119
14	RESOLUÇÃO DE PROBLEMAS	119
15	ACESSÓRIOS E PEÇAS SOBRESSELENTES	120
15.1	Acessórios	120
15.2	Peças sobresselentes FinishControl	121
15.3	Peças sobresselentes acessório de pulverização StandardSpray	121

Verificação do aparelho	122
Observação sobre a inutilização/eliminação	122
Conselhos importantes sobre a responsabilidade do produto	122
Declaração de garantia	122
Declaração de conformidade CE	123
Rede de assistência na Europa	126

Explicação dos símbolos utilizados

	Este símbolo indica um potencial perigo para si e/ou para o aparelho. Nas secções indicadas por este símbolo encontrará informações sobre como poderá evitar lesões e danos no aparelho
	Identifica conselhos de utilização e outras indicações especialmente úteis.
	Remete para o correspondente capítulo nas instruções de utilização e para as informações aí constantes relativas à figura.
	Regulação de um jacto de pulverização mais largo
	Regulação de um jacto de pulverização mais estreito

1 NORMAS DE SEGURANÇA

Devem ser respeitadas todas as normativas de seguridade vigentes em cada país.

Ler atentamente as instruções de utilização e observar as indicações aí fornecidas para evitar riscos.

1. Segurança no posto de trabalho

- a) **Mantenha o seu posto de trabalho limpo e bem iluminado.** *Desordem ou zonas de trabalho mal iluminadas podem provocar a ocorrência de acidentes.*
- b) **Não utilize o aparelho em atmosferas explosivas, onde haja líquidos, gases ou poeiras inflamáveis.** *As ferramentas eléctricas provocam faíscas que podem inflamar as poeiras ou os vapores.*
- c) **Mantenha as crianças e outras pessoas afastadas durante a utilização desta ferramenta eléctrica.** *As distrações podem fazer com que perca o controlo sobre o aparelho.*

2. Segurança eléctrica

- a) **A tomada tem de ser compatível com a ficha eléctrica do aparelho. A ficha não pode ser alterada de modo nenhum. Não utilize fichas adaptadoras nos aparelhos com ligação à terra.** *As fichas inalteradas e as tomadas apropriadas diminuem o risco de choque eléctrico.*
- b) **Evite o contacto físico com superfícies ligadas à terra, tais como tubos, aquecedores, fogões e frigoríficos.** *Há um maior risco de choque eléctrico se o seu corpo estiver em ligação à terra.*
- c) **Mantenha o aparelho afastado da chuva e da humidade.** *Se entrar água num aparelho eléctrico, o risco de choque eléctrico aumenta.*
- d) **Não utilize o cabo eléctrico para transportar ou pendurar o aparelho, nem puxe pelo cabo para extrair a ficha da tomada. Mantenha o cabo afastado do calor, de óleo, de arestas aguçadas ou de peças móveis.** *Os cabos danificados ou enrolados aumentam o risco de choque eléctrico.*
- e) **Quando trabalhar no exterior com ferramentas eléctricas utilize só cabos de extensão que também estejam classificados para uso no exterior.** *A utilização de uma extensão própria para trabalhos ao ar livre diminui o risco de choque eléctrico.*

- f) **Se o uso do aparelho em ambiente húmido não puder ser evitado, utilize um disjuntor diferencial residual.** *O uso de um disjuntor diferencial residual evita a ocorrência de choques eléctricos.*

3. Segurança pessoal

- a) **Esteja atento e tenha os devidos cuidados ao trabalhar com uma ferramenta eléctrica. Não utilize este aparelho se estiver cansado ou sob a influência de drogas, álcool ou medicamentos.** *Um momento de distração durante a utilização deste aparelho pode dar origem a ferimentos graves.*
- b) **Utilize sempre os equipamentos de segurança pessoal e óculos de protecção.** *A utilização dos equipamentos de segurança, tais como máscaras anti-poeira, calçado de segurança anti-derrapante, capacetes de protecção ou protecção para os ouvidos, consoante o tipo de ferramenta eléctrica e a sua finalidade, diminui o risco de ferimentos.*
- c) **Evite que a máquina seja involuntariamente colocada em funcionamento. Assegure-se de que o interruptor está na posição "DESLIGADO" antes de introduzir a ficha na tomada.** *Podem ocorrer acidentes se, ao transportar o aparelho, tiver o dedo no interruptor ou se o aparelho estiver ligado no momento em que o ligar à corrente.*
- d) **Afaste todas as ferramentas de regulação ou chaves de bocas antes de ligar o aparelho.** *Uma ferramenta ou chave que se encontre numa peça rotativa pode causar ferimentos.*
- e) **Evite uma posição de trabalho inusual. Assegure-se de que está numa posição segura e mantenha sempre o equilíbrio.** *Deste modo pode controlar melhor o aparelho em situações inesperadas.*
- f) **Utilize roupas apropriadas. Não utilize roupas largas nem jóias. Mantenha o cabelo, as roupas e as luvas afastadas das peças móveis.** *As roupas largas, os acessórios e os cabelos compridos podem ser apanhados pelas peças em movimento.*
- g) **Este aparelho não deve ser manuseado por pessoas (incluindo crianças) com limitações a nível físico, sensorial ou intelectual, nem sem experiência e/ou sem os conhecimentos necessários, a não ser que sejam monitorizadas por uma pessoa responsável pela sua segurança ou que lhes sejam transmitidas as devidas instruções relativamente à utilização do aparelho.** *As crianças deverão ser vigiadas, a fim de garantir que não brincam com o aparelho.*

4. Cuidados a ter no manuseamento e na utilização de ferramentas eléctricas

- a) **Não sobrecarregue o aparelho. Utilize a ferramenta eléctrica adequada ao trabalho a realizar.** *Com a ferramenta eléctrica adequada trabalha melhor e com maior segurança em cada fase do trabalho.*
- b) **Não utilize ferramentas eléctricas com interruptores avariados.** *Uma ferramenta eléctrica que não se consegue ligar ou desligar é perigosa e tem de ser reparada.*
- c) **Retire a ficha da tomada antes de efectuar regulações, trocar acessórios ou guardar o aparelho.** *Esta medida de precaução evita que o aparelho se ligue inadvertidamente.*
- d) **Guarde as ferramentas eléctricas que não estejam a ser utilizadas fora do alcance das crianças. Não deixe este aparelho ser utilizado por pessoas que não estejam familiarizadas com ele ou que não tenham lido estas instruções.** *As ferramentas eléctricas são perigosas se forem utilizadas por pessoas inexperientes.*
- e) **Conserve o aparelho com cuidado. Verifique se as peças móveis funcionam correctamente e não prendem, se há peças partidas ou tão danificadas, que comprometam o funcionamento do aparelho. Mandar reparar as peças danificadas antes de utilizar o aparelho.** *Muitos acidentes têm origem na má manutenção das ferramentas eléctricas.*
- f) **Utilize a ferramenta eléctrica, os acessórios, as ferramentas intercambiáveis, etc. de acordo com estas instruções e da forma prescrita para este tipo de aparelhos em particular. Tenha em atenção as condições de trabalho e a actividade a executar. A utilização de ferramentas eléctricas para outros fins, que não os indicados, pode dar origem a situações perigosas.**

5. Service

- a) **Mandar reparar o seu aparelho apenas por pessoal especializado qualificado e com peças de substituição originais.** *Deste modo garante-se que a segurança do aparelho se mantém.*
- b) **Caso o cabo de ligação à rede deste aparelho seja danificado, o mesmo terá de ser substituído pelo fabricante ou pelo respectivo serviço de apoio ao cliente ou por pessoal qualificado para o efeito, de modo a prevenir a ocorrência de acidentes.**

Conselhos de segurança relativos ao aparelho de aplicação de tinta

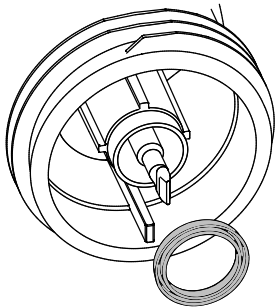
1. **Perigos de incêndio e de explosão**
Durante a pulverização de materiais de revestimento inflamáveis e da formação livre de vapores do material de pulverização e de solventes formam-se gases inflamáveis na área de trabalho (zona de perigo).
Perigo de incêndio e de explosão devido a fontes de ignição nesta zona de perigo.
O aparelho de pulverização de funcionamento eléctrico contém, ele próprio, possíveis fontes de ignição (formação de faíscas no motor durante as operações de ligar e desligar, na ficha eléctrica ao ligar e desligar, na pistola de pulverização devido a uma possível electricidade estática)

 -> O aparelho não pode ser operado em instalações que estejam abrangidas pelo regulamento em matéria de protecção de explosões.

 -> Não utilizar materiais de revestimento e produtos de limpeza inflamáveis -> observar as fichas técnicas dos produtos!

 -> Fechar sempre bem vedados os recipientes de tinta ou de solventes que se encontrem na proximidade do aparelho.

 -> Durante uma limpeza do aparelho com solventes inflamáveis, desligar o aparelho da corrente e limpar em profundidade com um pincel e um pano. Antes da nova colocação em funcionamento assegurar que não existem resíduos de solvente. Deixar secar totalmente as peças limpas.
2. **Atenção: Perigo de ferimentos! Nunca aponte a pistola de pulverização em direcção a si, outras pessoas ou animais.**
3. Usar protecção respiratória adequada durante os trabalhos de pulverização. O utilizador deverá dispor de uma máscara respiratória (normas da associação profissional "Normas para a utilização de aparelhos respiratórios" (BGR 190), regulamentos das associações profissionais "Trabalhos com jactos de líquidos" (BGV D15) e "Processamento de materiais de revestimento" (BGV D 25). Para evitar doenças profissionais durante a preparação, processamento e limpeza do aparelho deverão ser observados os regulamentos do fabricante relativos ao processamento dos materiais, solventes e produtos de limpeza utilizados. Para protecção da pele deverá usar vestuário de protecção, luvas e, eventualmente, creme de protecção.

4. **Atenção: Durante os trabalhos com o sistema de pulverização de tinta em espaços interiores bem como no exterior deverá assegurar que não se formam vapores contendo solventes na área em volta do sistema de pulverização de tinta. Quando trabalhar em espaços fechados deverá assegurar uma ventilação adequada para remover os vapores de solvente.**
 5. **Atenção: O aparelho não é à prova de água pulverizada. Este não deve ser operado no exterior à chuva, pulverizado com água ou lavado ou mergulhado em líquidos. Não utilizar o aparelho em ambientes húmidos ou molhados.**
 6. **Atenção: Nunca operar o aparelho com uma vedação da agulheta em falta, danificada ou incorretamente montada. Em caso de uma vedação da agulheta em falta, danificada ou incorretamente montada poderá entrar líquido para dentro do aparelho e existe, por conseguinte, um maior risco de choque eléctrico. Verificar a vedação da agulheta antes de cada utilização.**
- 
7. O equipamento só pode funcionar com uma válvula operacional. Não continuar a utilizar o aparelho, se entrar tinta no tubo de ventilação (fig. 1, pos. 19)! Desmonte e limpe o tubo de ventilação, a válvula e a membrana, substitua a membrana se necessário.
 8. Não colocar a pistola de pulverização cheia.
 9. Sistemas de extracção deverão ser instalados nas instalações de acordo com os regulamentos locais.
 10. Os objectos a revestir têm de dispor de ligação terra.
 11. Tenha em atenção os perigos que o material pulverizado pode suscitar e respeite as inscrições dos depósitos ou as instruções do fabricante.
 12. Não pulverize materiais cuja perigosidade desconheça.
 13. Antes da desmontagem do acessório de pulverização, depressurizar rodando o depósito.
 14. **Antes de quaisquer trabalhos no aparelho, retire a ficha de alimentação da tomada.**
 15. Trabalhos ou reparações no equipamento eléctrico só podem ser realizados por um electricista devidamente qualificado para o efeito. Igualmente quando existem conselhos constantes nas instruções de funcionamento. Não se assume qualquer responsabilidade por uma instalação incorrecta.

2 ESQUEMA EXPLICATIVO (FIG. 1)

POS. DESIGNAÇÃO	POS. DESIGNAÇÃO
1 Injetor	14 Gatilho (interruptor da turbina accionado → o material é transportado)
2 Válvula do ar	15 Depósito
3 Alavanca de regulação da largura do jacto de pulverização (ar de formação)	16 Tubo ascendente
4 Anilha de regulação da superfície do jacto de pulverização (vertical/horizontal)	17 Vedante do depósito
5 Porca de capa	18 Válvula
6 Acessório de pulverização	19 Tubo de ventilação
7 Regulação da quantidade de material	20 Escova de limpeza
8 Suspensão para o cinto de suporte	21 Filtro do tubo ascendente fino (vermelho)
9 Bloqueio da tampa do filtro de ar	22 Filtro do tubo ascendente grosso (branco)
10 Tampa compartimento de filtro de ar	23 Funil de enchimento (3 unidades)
11 Regulação da quantidade de ar	24 Filtro de ar sobressalente (3 unidades)
12 Cabo eléctrico	25 Cinto de suporte (para aparelho e mala de transporte)
13 Fecho Click&Paint	26 Mala de transporte
	26 Fita autocolante para a fixação do cabo de corrente

3 O CLICK&PAINT SYSTEM DA WAGNER

Com o Click&Paint System da Wagner é possível substituir a parte frontal da pistola (acessório de pulverização) de forma rápida e simples. Tal possibilita uma substituição rápida de material sem limpeza e assegura a ferramenta certa para cada material e para cada aplicação.

Estão disponíveis os seguintes acessórios de pulverização:

Acessório de pulverização	Âmbito de aplicação
StandardSpray (amarelo) Enc. n.º 2321 879	Acessório de pulverização com agulheta ranhurada e depósito de aço inoxidável de 1000 ml. Processa todas tintas comuns.
FineSpray (castanho) Enc. n.º 2321 877	Acessório de pulverização com agulheta circular e depósito de aço inoxidável de 1000 ml. Perfeitamente adequado a tintas e vernizes de baixa viscosidade.
WallSpray (branco) Enc. n.º 2321 880	Acessório de pulverização de dispersão com agulheta ranhurada e depósito de plástico de 1400 ml. Adequado ao processamento de tintas de dispersão e de látex.

3.1 SEPARAÇÃO DA PISTOLA DE PULVERIZAÇÃO

Para a montagem do acessório de pulverização colocá-lo no FC 3500 de forma a que as duas pontas das setas apontem uma para a outra. Rodar o FC 3500 na direção da seta num ângulo de 90° até encaixar de forma audível. (Fig. 2)

Para retirar o acessório de pulverização, pressionar o fecho (fig. 2, A) por baixo do gatilho para baixo e rodar o acessório de pulverização num ângulo de 90°.

4 DADOS TÉCNICOS



A placa de características está localizada por baixo da tampa do filtro de ar.

Tensão:	230 V~, 50 Hz
Consumo de energia:	700 W
Potência de atomização:	220 W
Conteúdo do depósito:	1000 ml
Cabo eléctrico:	4 m
Classe de protecção:	I
Nível de intensidade sonora:* Margem de confiança K:	74 dB (A) 4 dB (A)
Potência de pressão akústica:* Margem de confiança K:	87 dB (A) 4 dB (A)
Nível de vibração: Margem de confiança K:	<2,5 m/s ² 1,5 m/s ²
Peso (ventilador operado pelo motor e pistola de pulverização):	2,3 kg

* O valor de emissão sonora foi apurado de acordo com a norma EN 50144-2-7:2000.

5 INTRODUÇÃO À PULVERIZAÇÃO COM O PROCEDIMENTO XVLP

A XVLP (Extra Volume Low Pressure) é uma técnica de pulverização de baixa pressão que funciona com um elevado volume de ar e uma pressão de ar baixa. A maior vantagem desta técnica de pulverização é a baixa formação de neblina de tinta. Tal reduz a quantidade necessária para cobrir um objecto ao mínimo.

Relativamente à aplicação convencional de revestimentos, este método atinge uma qualidade de superfície altamente económica e perfeita sendo, simultaneamente, ecológica.

Descrição do funcionamento

O sistema de pulverização de tinta é constituído por um ventilador operado pelo motor, que fornece ar de pulverização a

uma pistola de pulverização. Na pistola de pulverização, uma parte do ar de pulverização é utilizada para pressurizar o recipiente. Esta pressão provoca a alimentação do material de revestimento através do tubo de alimentação ascendente até à agulheta onde é pulverizado com o restante ar de pulverização.

Todas as regulações necessárias para o trabalho (p. ex. quantidade de material) podem ser comodamente realizadas directamente na pistola.

Campo de aplicação

O FC 3500 foi concebido para projetos pequenos a médios em áreas de um máx. de 50 m².

6 MATERIAL DE REVESTIMENTO

6.1 MATERIAIS DE REVESTIMENTO QUE PODEM SER APLICADOS

Vernizes que contêm solventes e vernizes que podem ser diluídos em água

Decapantes, esmaltes, materiais de impregnação, óleos, vernizes transparentes, tintas de resina sintética, tintas de cor, tintas de resina alquídica, primários, tintas para radiadores, tintas marteladas, tintas de protecção antiferrugem, tintas de efeitos, tintas texturadas

6.2 MATERIAIS DE REVESTIMENTO QUE NÃO PODEM SER APLICADOS

Materiais que contenham componentes altamente abrasivos, tintas para fachadas, lixívia e materiais de revestimento que contenham ácidos.

Materiais de revestimento inflamáveis.

6.3 MATERIAIS DE REVESTIMENTO QUE SÓ PODEM SER PROCESSADOS COM O RESPECTIVO ACESSÓRIO DE PULVERIZAÇÃO (ACESSÓRIO)

Tintas para paredes interiores (tintas de dispersão e de látex)

6.4 PREPARAÇÃO DO MATERIAL DE REVESTIMENTO



Observar as instruções de preparação do fabricante do material de revestimento constantes no recipiente de tinta ou na ficha técnica!

Pureza do material de revestimento:

Um pré-requisito obrigatório para um funcionamento sem problemas do sistema de pulverização final é a descontaminação absoluta do material de revestimento. Se tiver dúvidas quanto à pureza do material de revestimento, recomendamos que proceda primeiro à sua filtragem através de um filtro fino.

Preparação do material de revestimento com o acessório de pulverização StandardSpray (amarelo)

Material de revestimento	Preparação	Observações
Vernizes que contêm solventes	Observar as indicações do fabricante	
Vernizes que podem ser diluídos em água	Observar as indicações do fabricante	
Decapantes, esmaltes, materiais de impregnação, óleos	Não diluído	Recomenda-se o acessório de pulverização Fine-Spray (castanho)
Vernizes transparentes, tintas de resina sintética, tintas de cor, tintas de resina alquídica	Observar as indicações do fabricante	
Primários, tintas para radiadores, tintas marteladas	Observar as indicações do fabricante	
Tintas de protecção antiferrugem, tintas de efeitos	Observar as indicações do fabricante	
Tintas multicolores, tintas texturadas	Observar as indicações do fabricante	Recomenda-se o acessório de pulverização Wall-Spray (branco)

7 REGULAÇÃO DA PISTOLA DE PULVERIZAÇÃO DE TINTA

7.1 REGULAÇÃO DO PADRÃO DE PULVERIZAÇÃO DESEJADO



Atenção: Durante a regulação da capa de ar, nunca accionar o gatilho.

Rodando a anilha de regulação preta (fig. 3, 1), poderá determinar a orientação do jacto de pulverização.

A jacto plano horizontal → para aplicação de tinta na vertical

B jacto plano vertical → para aplicação de tinta na posição horizontal

Além disso, poderá usar a alavanca de regulação (fig. 4, 1) para seleccionar entre um jacto de pulverização largo (▷) e compacto (◁).

7.2 REGULAÇÃO DA QUANTIDADE DE MATERIAL (FIG. 5)

A quantidade de material pode ser regulada rodando o regulador da quantidade de material (fig. 5, 1) gradualmente de 1 (mínimo) até 12 (máximo).

7.3 REGULAÇÃO DA QUANTIDADE DE AR (FIG. 6)

Rodar a regulação da quantidade de ar (fig., 6, 1) no sentido dos ponteiros do relógio para aumentar a quantidade de ar ou no sentido contrário aos ponteiros do relógio para reduzir a quantidade de ar (observar a seta no corpo da pistola).



A regulação correcta da quantidade de ar e de material é decisiva para a pulverização, a formação de neblina de tinta e a velocidade de trabalho.

7.4 ALINHAR O TUBO DE ALIMENTAÇÃO

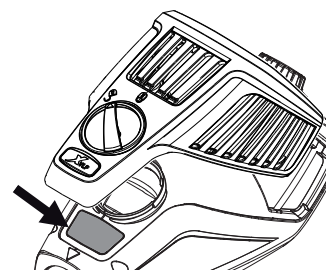
Se o tubo de alimentação estiver na posição correcta, o conteúdo do depósito pode ser pulverizado, praticamente, até ao fim. Trabalhos em objectos colocados na horizontal:

Rode o tubo de alimentação para a frente. (Fig. 7 A)

Trabalhos de pulverização de objectos colocados na vertical: Rode o tubo de alimentação para trás. (Fig. 7 B)

8 COLOCAÇÃO EM FUNCIONAMENTO

Antes da ligação à rede, verificar que a tensão de rede está em conformidade com a tensão indicada na placa de características. A ligação deve realizar-se através de uma tomada de dois pólos com ligação terra adequada.

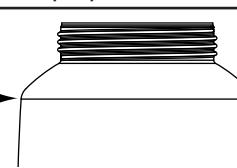


1. Desenroscar o depósito do acessório de pulverização.
2. Encher com o material de revestimento preparado.



Encher o recipiente com um máximo de 1000 ml.

1000ml →



3. Dependendo do material de revestimento utilizado, colocar o respectivo filtro no tubo ascendente (fig. 9, 1)

Materiais de revestimento aquosos → Filtro fino (vermelho)

materiais de revestimento espessos → Filtro grosso (branco)

4. Alinhar o tubo de alimentação. (Fig. 7)
5. Enrosque, firmemente, o depósito no acessório de pulverização.
6. Ligar o acessório de pulverização e o FC 3500 entre si. (Fig. 2)

i No trabalho com o FC 3500 recomendamos o uso do cinto de suporte fornecido. Desta forma, o peso do FC 3500 será melhor distribuído e permitirá um trabalho sem esforço.

7. Fixar os dois ganchos de carabina do cinto de suporte na suspensão. (Fig. 8)

i A suspensão para o cinto de suporte pode, se necessário, ser montada no outro lado do FC 3500. Para isso soltar os dois parafusos de tamanhos diferentes (Fig. 8, 1). Montar a suspensão no outro lado, colocando os parafusos nos correspondentes orifícios. **Utilizar somente os parafusos fornecidos. Parafusos com um comprimento ou diâmetro errados podem danificar o aparelho. Nunca aparafusar sem fixar a suspensão.**

8. Ligue o cabo eléctrico.
9. O aparelho está agora pronto a funcionar.

9 TÉCNICA DE PULVERIZAÇÃO

i O FC 3500 dispõe de um gatilho com 2 pontos de pressão. No primeiro, arranca a turbina. Se continuar a pressionar o estribo extractor, inicia a alimentação de material.

Puxar o gatilho na pistola de pulverização de tinta.

Realize uma amostra de pulverização sobre um pedaço de cartão, por forma a regular correctamente o padrão de pulverização, a largura do jacto de pulverização, a quantidade de material e de ar.

Manter a pistola de pulverização perpendicular e conservar um intervalo constante de aproximadamente 3 – 20 cm relativamente ao objecto a pulverizar. (Fig. 10)

Movimentar a pistola de pulverização de forma uniforme para os lados ou para cima e para baixo. Um movimento uniforme da pistola produzirá uma qualidade uniforme da superfície.

Iniciar sempre a pulverização afastada do objecto e evitar interrupções enquanto estiver a pulverizar o objecto.

Em caso de formação excessiva de neblina de tinta, regular a quantidade de ar e de material, bem como a distância relativamente ao objecto.

10 INTERRUPÇÃO DO TRABALHO

1. Retirar a ficha da tomada.
2. Em caso de pausas prolongadas, arejar o recipiente rodando-o durante breves instantes e por fim, fechá-lo.
3. Depois da interrupção do trabalho, limpar as aberturas da agulheta.

i Se utilizar materiais de revestimento de secagem rápida ou de dois componentes, enxaguar sempre o aparelho com um produto de limpeza adequado durante o período de processamento, uma vez que, caso contrário, o aparelho apenas poderá ser muito dificilmente limpo.

11 TRANSPORTE

! **CUIDADO! Os recipientes cheios têm de estar bem fechados para um transporte na mala. Colocar a mala no lado certo quando contiver recipientes cheios.**

1. Retirar o cinto de suporte do aparelho e fixar na mala (figura 24)
2. Arrumar o FC 3500 e os acessórios na mala conforme indicado na figura 25 e prender com fitas de borracha.

i Pressionar o lado interno direito e esquerdo da tampa da mala para fora, para desdobrar completamente a mala de transporte.



12 DESLIGAR E LIMPAR O APARELHO


i Para um funcionamento sem problemas, o FC 3500 deverá ser completamente limpo todos os dias.

1. Abrir a pistola. Pressionar o fecho (fig. 2, A) ligeiramente para baixo. Rodar o acessório de pulverização e a turbina em direcções opostas e separá-los.


! **ATENÇÃO! Nunca coloque a parte de trás da pistola debaixo de água ou emerja em líquido. Limpe a caixa apenas com um pano húmido.**

- Desenroscar o depósito.
Esvaziar o restante material de revestimento existente no depósito de tinta para o recipiente original.
- Limpar previamente o depósito e o tubo ascendente com um pincel e produto de limpeza.
Limpar o orifício de saída de ar. (Fig. 9, 2)
- Adicione somente solvente **não inflamável** e/ou água no recipiente. Enroscar o depósito.


Para a limpeza não pulverizar materiais inflamáveis.

	<p>Durante uma limpeza do aparelho com solventes inflamáveis, desligar o aparelho da corrente e limpar em profundidade com um pincel e um pano. Antes da nova colocação em funcionamento assegurar que não existem resíduos de solvente. Deixar secar totalmente as peças limpas.</p>
--	--

- Ligar o acessório de pulverização e a pistola de pulverização entre si. (Fig. 2)
- Puxar o gatilho e enxaguar o acessório de pulverização.
Repetir a operação anterior até que saia solvente transparente ou água do injetor.
- Desligar o interruptor principal do aparelho e abrir a pistola.
- Desenroscar e esvaziar o depósito.
Rodar o tubo ascendente para fora da vedação do depósito. (Fig. 11)
- Limpar o tubo ascendente e os bocais de aspiração no acessório de pulverização com uma escova de limpeza. (Fig. 12)


	<p>ATENÇÃO! Nunca limpe os vedantes, a membrana e os furos do injetor ou do ar da pistola pulverizadora com objectos metálicos afiados. O tubo de ventilação e a membrana são apenas parcialmente resistentes a solvente. Não os mergulhar em solvente, mas limpá-los apenas.</p>
--	--

- Retirar cuidadosamente a anilha de regulação (fig. 13.1) da porca de capa (2). Desapertar a porca de capa (2), retirar a capa de ar (3), a agulheta (4) e a vedação da agulheta (5). Limpar bem todas os componentes.

	<p>Limpar com especial cuidado os intervalos no pino (fig. 14)</p>
--	--

- Limpar o exterior do depósito com um pano embebido em solvente ou em água.
- Montar novamente as peças (ver "montagem").

12.1 MONTAGEM

	<p>ATENÇÃO! Para a montagem, observar rigorosamente os passos indicados em baixo. Caso contrário, poderá danificar o acessório de pulverização.</p>
--	--



ATENÇÃO! Nunca operar o aparelho com uma vedação da agulheta em falta, danificada ou incorretamente montada. Em caso de uma vedação da agulheta em falta, danificada ou incorretamente montada poderá entrar líquido para dentro do aparelho e existe, por conseguinte, um maior risco de choque elétrico.

- Empurrar a vedação do pino de forma a que a porca (ranhura) fique afastada do acessório de pulverização. (Fig. 15)
- Colocar a agulheta no pino com a ranhura voltada para baixo. **Atenção: A posição do pino tem de encaixar com a abertura da agulheta. (Fig. 16)**
- Colocar a capa de ar na agulheta (observar as ranhuras na capa de ar). (Fig. 17)
- Aparafusar a porca de capa. (Fig. 18)
- Encaixar a anilha de regulação na porca de capa. (Fig. 19)
Observar que as duas ranhuras na anilha de regulação encaixam nas pontas da capa de ar e que a alavanca para a regulação da largura do jacto de pulverização se encontra no pino.
- Enfiar, por baixo, o vedante do depósito no tubo ascendente e empurrá-lo para além da extremidade, rodando-o ligeiramente.
- Rodar o tubo ascendente com a vedação do depósito no corpo da pistola.



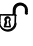

Para facilitar a montagem da pistola, aplicar abundantemente, após a limpeza, massa antifricção (fornecida) no anel vedante do acessório de pulverização (fig. 20).

13 MANUTENÇÃO

13.1 FILTRO DO AR



Atenção! Nunca operar o aparelho com um filtro de ar sujo ou sem filtro de ar, poderá ser aspirada sujidade e influenciar o funcionamento do aparelho. Verificar o filtro de antes de cada início de trabalho.

- Retirar a ficha da tomada.
- Desbloquear a tampa do compartimento do filtro de ar  (Fig. 21) e retirar.
- Dependendo da sujidade, retirar e limpar (pulverizar) o filtro do ar (fig. 22, 1) ou substituí-lo.
- Introduzir um filtro de ar limpo por baixo dos suportes (Fig. 22, 2) no lado esquerdo e direito (observar a forma do filtro de ar e o compartimento).
- Voltar a colocar e a bloquear a tampa do compartimento do filtro de ar .

13.2 VÁLVULA DE PURGA

	Se tiver entrado tinta na mangueira de ventilação, proceder da seguinte forma:
--	--

1. Extrair o tubo de ventilação (fig. 23, 1) do corpo da pistola, em cima. Desenroscar a tampa da válvula (2). Retirar a membrana (3). Limpar todas as peças com cuidado.

	ATENÇÃO! O tubo de ventilação e a membrana são apenas parcialmente resistentes a solvente. Não os mergulhar em solvente, mas limpá-los apenas.
--	---

2. Colocar a membrana com o pino previamente na tampa da válvula (conferir também a marca no corpo da pistola).
3. Colocar o corpo da pistola sobre a cabeça e aparafusar a tampa da válvula por baixo.
4. Colocar o tubo de ventilação na tampa da válvula e no bocal do corpo da pistola.

14 RESOLUÇÃO DE PROBLEMAS

AVARIA	CAUSA	RESOLUÇÃO
O aparelho não funciona	<ul style="list-style-type: none"> • Não existe alimentação de corrente 	<ul style="list-style-type: none"> • Verificar
Não há saída de material de revestimento no injector	<ul style="list-style-type: none"> • O injector está entupido • Quantidade de material demasiado baixa regulada • Vedante do depósito danificado • A pressão no depósito é insuficiente • O depósito está vazio • Mangueira de ventilação solta/danificada • O tubo de alimentação está solto • O tubo de alimentação / filtro do tubo ascendente está entupido • O orifício de ventilação no tubo ascendente está entupido • Membrana colada • A membrana está ao contrário 	<ul style="list-style-type: none"> • Limpeza • Aumentar a quantidade • Substituir • Apertar o depósito • Proceder à recarga de material • Encaixar ou substituir • Encaixar • Limpeza e/ou utilizar outros filtros • Limpeza • Desmontar e limpar (ver a secção 13.2) • Colocar a membrana na posição correta (ver a secção 13.2)
O material de revestimento pinga do injector	<ul style="list-style-type: none"> • Capa de ar, agulheta ou pino com sujidade • Acessório de pulverização incorrectamente montado • O injector está solto • A vedação da agulheta falta ou está desgastada • Fechar o injector • Fechar o pino 	<ul style="list-style-type: none"> • Limpeza • Montar correctamente (ver a secção 12.1) • Apertar a porca de capa • Substituir por uma vedação da agulheta intacta • Substituir • Utilizar um novo acessório de pulverização
A atomização é demasiado grossa	<ul style="list-style-type: none"> • Demasiada quantidade de material • Injector sujo • Material de revestimento demasiado viscoso • A pressão no depósito é insuficiente • O filtro do ar está muito sujo • Insuficiente quantidade de ar 	<ul style="list-style-type: none"> • Reduzir a quantidade • Limpeza • Continuar a diluir • Apertar o depósito • Substituir (ver a secção 13.1) • Aumentar a quantidade

AVARIA	CAUSA	RESOLUÇÃO
O jacto de pulverização pulsa	<ul style="list-style-type: none"> • O material de pulverização no depósito está a acabar • A vedação da agulheta falta ou está desgastada • O filtro do ar está muito sujo • O tubo de alimentação está solto • O tubo de alimentação / filtro do tubo ascendente está entupido 	<ul style="list-style-type: none"> • Proceder à recarga de material • Substituir por uma vedação da agulheta intacta • Substituir (ver a secção 13.1) • Encaixar • Limpeza e/ou utilizar outros filtros
O material escorre pelo objeto	<ul style="list-style-type: none"> • O material de revestimento foi aplicado em excesso • Intervalo demasiado pequeno • Acessório de pulverização errado 	<ul style="list-style-type: none"> • Reduzir a quantidade • Aumentar o intervalo • Utilizar outro acessório de pulverização
Névoa excessiva de material de revestimento (pulverização excessiva)	<ul style="list-style-type: none"> • Distância excessiva ao objecto a pulverizar • Material de revestimento aplicado em excesso • Demasiada quantidade de ar • Material de revestimento demasiado diluído • Acessório de pulverização errado • Técnica de pulverização errada 	<ul style="list-style-type: none"> • Diminuir a distância de pulverização • Reduzir a quantidade • Reduzir a quantidade • Reduzir o grau de dissolução • Utilizar outro acessório de pulverização • Informações sobre a técnica correta de pulverização consultar o capítulo 9
Tinta no tubo de ventilação	<ul style="list-style-type: none"> • A membrana está suja • A membrana está defeituosa 	<ul style="list-style-type: none"> • Limpar a membrana (ver a secção 13.2) • Substituir a membrana (ver a secção 13.2)

15 ACESSÓRIOS E PEÇAS SOBRESSELENTES

15.1 ACESSÓRIOS

POS.	ENC. N.º	DESIGNAÇÃO
1	2321 879	Acessório de pulverização StandardSpray (amarelo) com depósito de 1000 ml Processa todas tintas comuns.
2	2321 877	Acessório de pulverização FineSpray (castanho) com depósito de 1000 ml Perfeitamente adequado a tintas e vernizes de baixa viscosidade.
3	2321 880	Acessório de pulverização WallSpray (branco) com depósito de 1400 ml Adequado ao processamento de tintas de dispersão.
4	2324 749	Depósito (de 1400 ml) com tampa
5	2350 692	Can Adapter Com o adaptador de lata, é possível fixar as latas de tinta diretamente num acessório de pulverização Click & Paint. Adequado para: latas de tinta comercializadas de 750 ml (dimensões máximas: Ø=102 mm, h=119 mm) e 1000 ml (dimensões máximas: Ø=112 mm, h=132 mm).



O FC 3500 não pode ser usado com o acessório de pulverização aquecido TempSpray.

15.2 PEÇAS SOBRESSELENTES FINISHCONTROL 3500 (FIG. 26)

POS.	ENC. N.º	DESIGNAÇÃO
1	2343 946	Tampa compartimento de filtro do ar
2	2343 947	Filtro do ar (3 unidades)
3	2343 948	Suspensão para o cinto de suporte (incl. parafusos)
4	2341 187	Cinto de suporte
5	0514 209	Escova de limpeza
6	2324 745	Funil de enchimento (3 unidades)
7	2344 041	Fita autocolante para a fixação do cabo de corrente
8	2341 100	Mala de transporte
9	2350 780	Parte de trás da pistola (incl. posição 1,2,3)

15.3 PEÇAS SOBRESSELENTES ACESSÓRIO DE PULVERIZAÇÃO STANDARDSPRAY (AMARELO) (FIG. 27)

POS.	ENC. N.º	DESIGNAÇÃO
1	2321 879	Acessório de pulverização StandardSpray (amarelo) com depósito de 1000 ml
2	2314 594	Alavanca de regulação da largura do jacto de pulverização (ar de formação)
3	2314 591	Anilha de regulação do jacto de pulverização
4	2332 577	Porca de capa (amarelo)
5	2317 807	Válvula do ar
6	2314 585	Diafragma de ar
7	2317 423	Injector (S 4.1)
8	2323 934	Vedante do injector
9	2304 027	Tubo de ventilação, tampa da válvula, membrana
10	0417 308	Anel vedante acessório de pulverização
11	2324 250	Corpo da pistola (incl. posição 8-10)
12	2319 223	Vedante do depósito
13	2319 222	Tubo ascendente
14	2324 248	Filtro do tubo ascendente fino (vermelho, 5 unidades)
	2324 249	Filtro do tubo ascendente grosso (branco, 5 unidades)
15	2322 451	Depósito (de 1000 ml) com tampa
	2315 539	Massa antifricção

VERIFICAÇÃO DO APARELHO

Por razões de segurança, recomendamos que o aparelho seja revisto por um técnico qualificado sempre que tal o justifique - ou no mínimo cada 12 meses -, de modo a garantir a continuação de uso sem risco.

Nos aparelhos fora de serviço, a revisão pode ser adiada até à próxima colocação em funcionamento. No entanto, devem ser cumpridos também todos os regulamentos nacionais de inspecção e manutenção (eventualmente diferentes).

Se necessitar mais esclarecimentos, dirija-se aos serviços de apoio ao cliente da Wagner.

CONSELHOS IMPORTANTES SOBRE A RESPONSABILIDADE DO PRODUTO

Como resultado da entrada em vigor de um regulamento CE a partir de 1 de Janeiro de 1990, o fabricante só deve ser responsabilizado pelo seu produto no caso de todas as peças serem genuínas ou fornecidas por ele, e se os aparelhos forem correctamente montados e operados.

Não se assume qualquer responsabilidade, parcial ou integral, no caso de utilizar acessórios e peças sobressalentes de terceiros; em casos extremos, a utilização do aparelho poderá ser proibida pelas autoridades competentes (associação profissional ou departamento de inspecção industrial).

Apenas a utilização de acessórios e peças sobressalentes originais da WAGNER garante a observância de todas as normas de segurança.

OBSERVAÇÃO SOBRE A INUTILIZAÇÃO/ELIMINAÇÃO

Nos termos da Directiva europeia 2002/96/CE relativa aos resíduos de equipamentos eléctricos e da sua transposição para o direito nacional, este produto não deve ser eliminado no lixo doméstico, mas deve ser reencaminhado para reciclagem!.



O seu antigo aparelho da Wagner poderá ser entregue para eliminação e reciclagem nas nossas instalações ou junto de um dos nossos representantes. Para o efeito, dirija-se a um serviço de assistência, a um dos nossos representantes ou directamente a nós.

DECLARAÇÃO DE GARANTIA

(Edição de 01.02.2009)

1. Âmbito da garantia

Todos os aparelhos profissionais de aplicação de tinta da Wagner (seguidamente designados de Produtos) são cuidadosamente verificados, testados e estão sujeitos a rigorosos controlos de qualidade realizados pela Wagner. Por conseguinte, a Wagner atribui exclusivamente ao utilizador comercial ou profissional, que tenha adquirido o produto num revendedor autorizado (seguidamente designado de "Cliente"), uma garantia alargada para os produtos indicados na Internet em www.wagner-group.com/profi-guarantee.

As reclamações do comprador ao abrigo da garantia por defeito decorrentes de contrato de compra junto do vendedor, bem como todos os direitos legais não são limitados pela presente garantia.

A garantia é prestada sendo que será decisão nossa optar pela substituição ou reparação do produto ou de peças individuais ou ainda pela aceitação da devolução do produto contra o reembolso do valor de compra pago pelo comprador. Os custos de material e de mão-de-obra serão suportados por nós. Os produtos ou peças substituídos passarão a ser propriedade nossa.

2. Período de garantia e registo

O período de garantia é de 36 meses, no caso de utilização industrial ou de utilização intensiva, tal como, em especial, no caso de funcionamento por turnos ou de 12 meses no caso de aluguer.

No caso de aparelhos operados a gasolina ou pneumáticos, a garantia é igualmente de 12 meses.

O período de garantia inicia-se no dia da entrega do aparelho pelo revendedor autorizado. Para o efeito, considera-se a data da factura original da compra.

O período de garantia será prolongado 24 meses para todos os produtos adquiridos a partir de 01.02.2009 junto de um revendedor autorizado, no caso de o comprador desses aparelhos proceder ao respectivo registo a realizar no prazo de 4 semanas a contar a partir do dia da entrega junto do revendedor autorizado e nos termos das disposições que se seguem.

O registo realiza-se na Internet em www.wagner-group.com/profi-guarantee. Como comprovativo é válido o certificado de garantia, bem como a factura original da compra, ambas indicando a data da compra. O registo só é possível quando o comprador declarar a sua concordância com a retenção dos seus dados que aí deverão ser introduzidos.

As prestações no âmbito da garantia não prolongam nem renovam o período de garantia do produto.

Depois de decorrido o respectivo período de garantia não poderão ser apresentadas reclamações no âmbito da garantia.

3. Procedimento

Se, no decurso do período de garantia, se verificarem defeitos de material, de fabrico ou do desempenho do aparelho, deverão as reclamações verificar-se num prazo máximo de 2 semanas.

O revendedor autorizado que forneceu o aparelho é a entidade responsável pela recepção das reclamações no âmbito da garantia. No entanto, as reclamações no âmbito da garantia também podem ser apresentadas num dos nossos centros de assistência a clientes indicados nas instruções de utilização. O produto tem de ser enviado ou apresentado em conjunto com a factura original de compra que inclui a data de compra e a designação do produto. Para a apresentação de um pedido de prolongamento da garantia deverá ainda anexar-se o certificado de garantia.

Os custos bem como o risco de perda ou de danos do produto durante o transporte de e para o centro que assegura a aplicação da garantia ou que entrega novamente o produto reparado, são assumidos pelo cliente.

4. Exclusões da garantia

As reclamações no âmbito da garantia não podem ser consideradas

- no caso de peças sujeitas a um desgaste natural decorrente da utilização ou outra circunstância, bem como falhas do produto cujas causas possam ser imputadas a desgaste natural decorrente da utilização ou outra circunstância. Aqui incluem-se, em especial, cabos, válvulas, embalagens, agulhetas, cilindro, êmbolos, peças da estrutura de transmissão de produtos, filtro, tubos, vedações, rotores, estatores, etc.. Os danos decorrentes de desgaste são principalmente provocados por materiais de revestimento abrasivos, como por exemplo tintas de dispersão, materiais de reboco, enchimentos, colas, vernizes, bases de quartzo.
- no caso de falhas em aparelhos decorrentes da não observância dos conselhos de utilização, utilização inadequada ou incorrecta, montagem incorrecta, reparação por parte do vendedor ou de terceiros, uma utilização que não esteja de acordo com as instruções, condições ambientais anómalas, materiais de revestimento inadequados, influências químicas, electroquímicas ou eléctricas, condições de utilização tecnicamente inapropriadas, funcionamento com a tensão/frequência de corrente errada, sobrecarga ou manutenção ou conservação e/ou limpeza inadequadas.
- no caso de falhas em aparelhos decorrentes da utilização de acessórios, peças complementares ou peças sobressalentes que não sejam originais da Wagner.
- no caso de produtos, nos quais tenham sido realizadas alterações ou correcções.
- no caso de produtos aos quais o número de série tenha sido removido ou este esteja ilegível
- no caso de produtos, nos quais tenham sido realizadas tentativas de reparação por pessoas não autorizadas.
- no caso de produtos com desvios mínimos às características

nominais que não influenciem ou apenas influenciem ligeiramente o valor e a utilidade do aparelho.

- no caso de produtos, que tenham sido parcial ou completamente desmontados.

5. Disposições complementares

As garantias acima indicadas são exclusivamente válidas para produtos adquiridos a um revendedor autorizado da UE, CEI, Austrália e utilizados no seio do respectivo país.

Se a verificação indicar que a garantia não é aplicável, a reparação será por conta do cliente.

As presentes disposições regulamentam integralmente as relações jurídicas com a Wagner. Outras reclamações, em especial por danos e perdas, seja qual for a sua forma, decorrentes do produto ou da sua utilização, estão excluídas excepto as abrangidas pelo âmbito de aplicação da legislação em vigor em matéria de responsabilidade pelos produtos.

As reclamações por defeitos dos produtos realizadas junto dos revendedores mantêm-se inalteradas.

Esta garantia rege-se pelo direito alemão. A língua de contrato é o alemão. Em caso de divergência entre o significado da versão alemã e a versão estrangeira deste texto, prevalece o significado da versão alemã do texto.

J. Wagner GmbH
Division Professional Finishing
Otto Lilienthal Strasse 18
88677 Markdorf
República Federal da Alemanha

Reservado o direito de alterações

Declaração de Conformidade UE

Pela presente garantimos, sob a nossa exclusiva responsabilidade, que este produto cumpre com as correspondentes disposições:

2006/42/CE, 2014/30/UE, 2011/65/UE, 2012/19/UE

Normas harmonizadas aplicadas:

EN 60745-1, EN 50580, EN 62233, EN 55014-1, EN 55014-2, EN 61000-3-2, EN 61000-3-3

A Declaração de Conformidade EU é fornecida juntamente com o produto.

Se necessário, pode ser pedido novo exemplar desta declaração com o número de encomenda **2368396**.

FinishControl 3500

WAGNER

- A** J. Wagner Ges.m.b.H.
Ottogasse 2/20
2333 Leopoldsdorf
Österreich
Tel. +43/ 2235 / 44 158
Telefax +43/ 2235 / 44 163
office@wagner-group.at
- B** WSB Finishing Equipment
Veilinglaan 56-58
1861 Meise-Wolvertem
Belgium
Tel. +32/2/269 46 75
Telefax +32/2/269 78 45
info@wagner-wsb.nl
- CH** Wagner International AG
Industriestrasse 22
9450 Altstätten
Schweiz
Tel. +41/71 / 7 57 22 11
Telefax +41/71 / 7 57 22 22
wagner@wagner-group.ch
- D** J. Wagner GmbH
Otto-Lilienthal-Straße 18
D-88677 Markdorf
Postfach 11 20
D-88669 Markdorf
Deutschland
Tel.: +49 / 75 44 / 505 -1664
Fax: +49 / 75 44 / 505 -1155
wagner@wagner-group.com
www.wagner-group.com
- CZ** E-Coreco s.r.o.
Na Roudné 102
301 00 Plzeň
Czechia
Tel. +420 734 792 823
Telefax 420 227 077 364
info@aplikacebarev.cz
- DK** DVA A/S
Marielundvej 48 C
2730 Herlev
Denmark
Tel. +45 70 234 239
info@dva.dk
www.dva.dk
- E** Makimport Herramientas, S.L.
C/ Méjico nº 6
Pol. El Descubrimiento
28806 Alcalá de Henares (Madrid)
Tel. 902 199 021/ 91 879 72 00
Telefax 91 883 19 59
ventas@grupo-k.es
info@grupo-k.es
- F** Euromair Antony
S.A.V. Ile-de-France
12-14, av. F. Sommer
92160 Antony
Tel. 01.55.59.92.42
Telefax +33 (0) 1 69 81 72 57
conseil.paris@euromair.com
- F** Euromair Distribution
Siège Social / S.A.V. Sud
343, bd. F. Perrin
13106 Rousset Cedex
Tel. 04.42.29.08.96
Telefax 04.42.53.44.36
conseil@euromair.com
- GB** Wagner Spraytech (UK) Limited
Innovation Centre
Silverstone Park
Silverstone
Northants NN12 8GX
Great Britain
Tel. 01327 368410
enquiries@wagnerspraytech.co.uk
- I** Wagner S.p.A.
23868 Valmadrera (Lc)
Via Santa Vecchia, 109
Italia
Tel./Fax 0341 210100 (centralino)
wagner_it_va@wagner-group.com
- NL** WSB Finishing Equipment BV
De Heldinnenlaan 200,
3543 MB Utrecht
Netherlands
Tel. +31/ 30/241 41 55
Telefax +31/ 30/241 17 87
info@wagner-wsb.nl
- S** Orkla House Care AB,
Tallvägen 6
564 23 Bankeryd,
Sweden
Tel. +46 36 376300
Info@orkla.se
- RU** Импортёр:
ООО «ВинТех рус»
143960 МО, г. Реутов, улица
Железнодорожная, д. 11, кв./оф. V
Телефон: +7 (499) 705-11-31
Почта: hello@wagner.ru
Сайт: www.wagner.ru
- Изготовитель:
Дж. Вагнер Гмбх,
Отто-Лилентал, 18
Д-88677 Маркдорф, Германия
www.wagner-group.com

