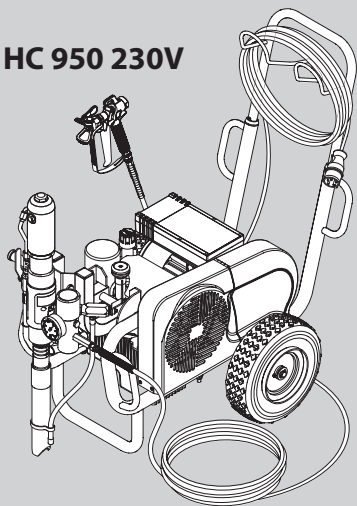
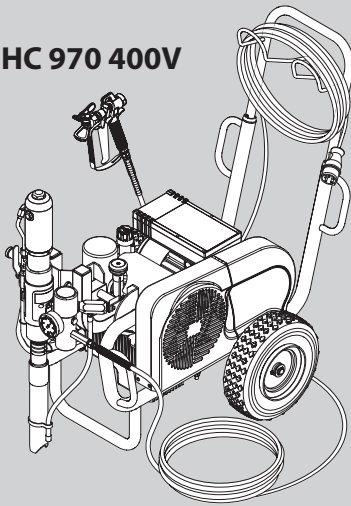


# WAGNER

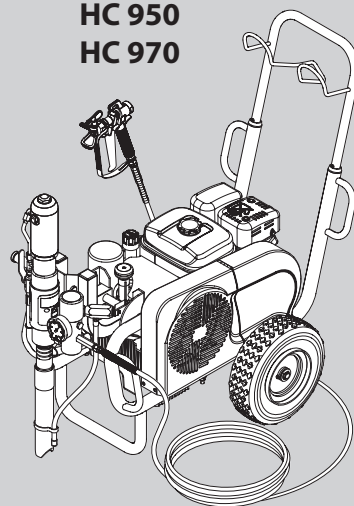
HC 950 230V



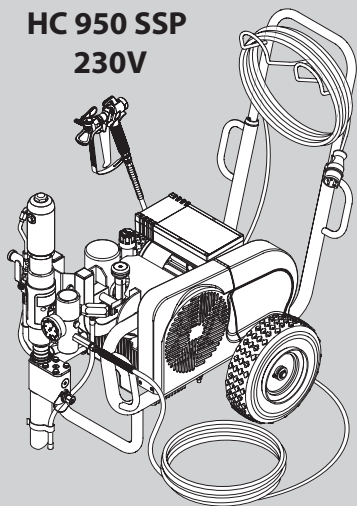
HC 970 400V



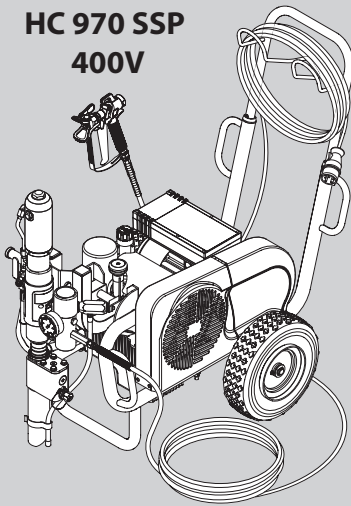
HC 950  
HC 970



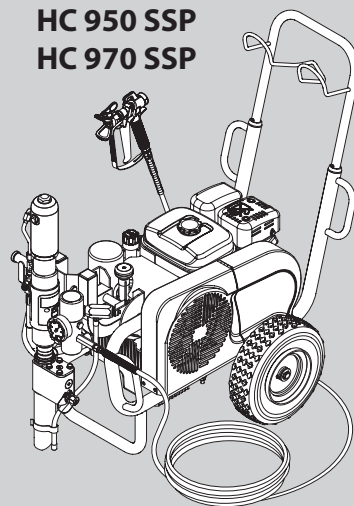
HC 950 SSP  
230V



HC 970 SSP  
400V



HC 950 SSP  
HC 970 SSP



# HEAVYCOAT (HC) 950 • 970

BETRIEBSANLEITUNG • OWNER'S MANUAL  
MODE D'EMPLOI • INSTRUZIONI PER L'USO

D

GB

F

I

# Warnung!

**Achtung: Verletzungsgefahr durch Injektion!  
Airless-Geräte entwickeln extrem hohe Spritzdrücke.**

**1**

**Niemals Finger, Hände oder andere Körperteile mit dem Spritzstrahl in Berührung bringen!**

**Nie die Spritzpistole auf sich, Personen und Tiere richten.**

**Nie die Spritzpistole ohne Spritzstrahl-Berührungsschutz benutzen.**

**Behandeln Sie eine Spritzverletzung nicht als harmlose Schnittverletzung. Bei einer Hautverletzung durch Beschichtungsstoff oder Lösemittel sofort einen Arzt aufsuchen zur schnellen, fachkundigen Behandlung. Informieren Sie den Arzt über den verwendeten Beschichtungsstoff oder das Lösemittel.**

**2**

**Vor jeder Inbetriebnahme sind gemäß Betriebsanleitung folgende Punkte zu beachten:**

1. Fehlerhafte Geräte dürfen nicht benutzt werden.
2. Wagner-Spritzpistole sichern mit Sicherungshebel am Abzugsbügel.
3. Erdung sicherstellen.
4. Zulässigen Betriebsdruck von Hochdruckschlauch und Spritzpistole überprüfen.
5. Alle Verbindungsteile auf Dichtheit prüfen.

**3**

**Anweisungen zur regelmäßigen Reinigung und Wartung des Gerätes sind streng einzuhalten.**

**Vor allen Arbeiten am Gerät und bei jeder Arbeitspause folgende Regeln beachten:**

1. Spritzpistole und Hochdruckschlauch druckentlasten.
2. Wagner-Spritzpistole sichern mit Sicherungshebel am Abzugsbügel.
3. Gerät ausschalten.

# Achte auf Sicherheit!

# Inhalt

	Seite		Seite
<b>1. Sicherheitsvorschriften für das Airless-Spritzen</b> .....	2	<b>9. Hilfe bei Störungen</b> .....	16
1.1 Erklärung der verwendeten Symbole.....	2	9.1 Benzinmotor.....	16
1.2 Elektrische Sicherheit.....	3	9.2 Elektromotor.....	16
1.3 Benzinmotoren-Betriebssicherheit.....	3	9.3 Hydraulikmotor.....	16
1.4 Aufstellung in unebenem Gelände.....	4	9.4 Materialförderpumpe.....	17
<b>2. Anwendungsübersicht</b> .....	5	<b>10. Wartung</b> .....	18
2.1 Einsatzgebiete.....	5	10.1 Allgemeine Wartung.....	18
2.2 Beschichtungsstoffe.....	5	10.2 Ölstandkontrolle im Hydrauliköltank.....	18
<b>3. Gerätebeschreibung</b> .....	5	10.3 Öl- und Ölfilterwechsel bei der Hydraulikölpumpe.....	18
3.1 Airless-Verfahren.....	5	10.4 Hochdruckschlauch.....	18
3.2 Funktion des Gerätes.....	5	<b>11. Anhang</b> .....	19
3.3 Legende zum Erklärungsbild HC-Geräte mit Benzinmotor....	6	11.1 Düsenauswahl.....	19
3.4 Erklärungsbild HC-Geräte mit Benzinmotor.....	6	11.2 Wartung und Reinigung von Airless- Hartmetall-Düsen.....	19
3.5 Legende zum Erklärungsbild HC-Geräte mit Elektromotor....	7	11.3 Spritzpistolen-Zubehör.....	19
3.6 Erklärungsbild HC-Geräte mit Elektromotor.....	7	11.4 Airless-Düsen-Tabelle.....	20/21
3.7 Technische Daten HC-Geräte mit Benzinmotor.....	8	11.5 2Speed Tip Düsen-Tabelle.....	22
3.8 Technische Daten HC-Geräte mit Elektromotor.....	9	<b>Wagner-Servicenet</b> .....	23
3.9 Transport.....	10	<b>Zubehör und Ersatzteile</b> .....	96
3.10 Transport im Fahrzeug.....	10	Zubehör für HC-Geräte I.....	96/97
3.11 Krantransport.....	10	Zubehör für HC-Geräte II.....	98/99
<b>4. Inbetriebnahme</b> .....	11	Ersatzteilliste Hauptbaugruppe.....	100/101
4.1 Position der Materialförderpumpe ändern.....	11	Ersatzteilliste Wagen.....	102/103
4.2 Hochdruckschlauch, Spritzpistole und Trennöl.....	12	Ersatzteilliste Hydrauliksystem.....	104/105
4.3 Benzinmotor (Geräte mit Benzinmotor).....	12	Ersatzteilliste Hydraulikmotor.....	106/107
4.4 Anschluss an das Stromnetz (Geräte mit Elektromotor).....	12	Ersatzteilliste Flüssigkeitsbereich.....	108/109
4.5 Bei Erstinbetriebnahme Reinigung von Konservierungsmittel.....	12	Ersatzteilliste Schöpfkolben HC 950-SSP • HC 970-SSP.....	110/111
4.6 Gerät mit Beschichtungsstoff in Betrieb nehmen.....	13	Ersatzteilliste Hochdruckfilter.....	112/113
<b>5. Spritztechnik</b> .....	13	Ersatzteilliste Convertokit, Elektromotor (230V / 400V).....	114
<b>6. Handhabung des Hochdruckschlauches</b> .....	13	Ersatzteilliste Convertokit, Benzinmotor.....	116
<b>7. Arbeitsunterbrechung</b> .....	13	Ersatzteilliste Keilriemenbaugruppe.....	117
<b>8. Gerätereinigung (Außerbetriebnahme)</b> .....	14	Ersatzteilliste Ablassschlauchbaugruppe.....	118
8.1 Gerätereinigung von außen.....	14	<b>Schaltplan HC950 • HC970</b> .....	119
8.2 Hochdruckfilter reinigen.....	14	<b>Prüfung des Gerätes</b> .....	120
8.3 Reinigung der Airless-Spritzpistole.....	15	<b>Wichtiger Hinweis zur Produkthaftung</b> .....	120
		<b>3+2 Jahre Garantie Professional Finishing</b> .....	120

# 1. Sicherheitsvorschriften für das Airless-Spritzen

## 1.1 Erklärung der verwendeten Symbole

Diese Bedienanleitung enthält Informationen, die der Benutzer vor Verwendung des Geräts gründlich durcharbeiten muss. In Bereichen, die mit den folgenden Symbolen gekennzeichnet sind, besonders vorsichtig arbeiten und alle Sicherheitshinweise beachten.

	<b>Dieses Symbol verweist auf eine potenzielle Gefahr, die zum Tode oder zu schweren Verletzungen führen kann. Hier finden Sie wichtige Sicherheitsinformationen.</b>
 Achtung	<b>Dieses Symbol weist auf eine potenzielle Gefahr für Sie bzw. das Gerät hin. Unter diesem Symbol finden Sie wichtige Informationen, wie Sie Schäden an dem Gerät und Verletzungsgefahr vermeiden.</b>
	<b>Injektionsgefahr</b>
	<b>Brandgefahr durch Lösemittel und Farbdämpfe</b>
	<b>Explosionsgefahr durch Lösemittel, Farbdämpfe und ungeeignete Materialien</b>
	<b>Verletzungsgefahr durch das Einatmen von schädlichen Dämpfen</b>
	<b>Hinweise enthalten wichtige Informationen, die beachtet werden sollten.</b>



### **GEFAHR: Verletzung durch Flüssigkeiten unter Druck**

Eine unter hohem Druck stehende Flüssigkeit, wie sie von diesem Gerät erzeugt wird, kann die Haut durchdringen und in das darunter liegende Bindegewebe eindringen und so zu schweren Verletzungen und selbst zur Amputation führen. Behandeln Sie eine Spritzverletzung nicht als harmlose Schnittverletzung. Bei einer Hautverletzung durch Beschichtungsstoff oder Lösemittel sofort einen Arzt aufsuchen zur schnellen, fachkundigen Behandlung. Informieren Sie den Arzt über den verwendeten Beschichtungsstoff oder das Lösemittel.

#### **VORSICHTSMASSNAHMEN:**

- NIEMALS die Spritzpistole auf Körperteile halten.
- NIEMALS mit Körperteilen den Flüssigkeitsstrahl berühren. NIEMALS mit dem Körper eine Leckstelle im Druckschlauch berühren.
- NIEMALS die Hand vor die Düse der Spritzpistole halten. Handschuhe stellen keinen sicheren Schutz vor Verletzungen durch injizierte Flüssigkeiten dar.
- STETS den Auslöser der Spritzpistole verriegeln, die Pumpe ausschalten und den Druck vollständig entspannen, bevor Wartungs- und Reinigungsarbeiten, Durchsichten, Düsenwechsel oder ähnliche Arbeiten durchgeführt werden oder das Gerät unbeaufsichtigt gelassen wird. Auch nach dem Ausschalten des Motors steht das Gerät noch unter Druck. Das Ventil PRIME/SPRAY (Vorfüll-/Sprühventil) bzw.

- das Druckentlastungsventil müssen in ihren Sollpositionen stehen, um den Systemdruck zu entspannen.
- STETS den Düsenschutz aufsetzen, wenn Spritzarbeiten durchgeführt werden. Der Düsenschutz stellt einen gewissen Schutz dar, ist aber vor allem als Warnvorrichtung gedacht.
- STETS die Spritzdüse entfernen, bevor das System gereinigt oder gespült wird.
- NIEMALS eine Spritzpistole ohne funktionsfähige Auslöserverriegelung und ohne Auslöserbügel verwenden.
- Das gesamte Zubehör muss mindestens für den maximalen Betriebsdruckbereich des Spritzgeräts zugelassen sein. Dazu gehören Spritzdüsen, Spritzpistolen, Verlängerungen und Schlauch.



### **GEFAHR: Hochdruckschlauch**

**Durch Verschleiß, Knicken und nicht zweckentsprechende Verwendung können sich Leckstellen im Farbschlauch bilden. Durch eine Leckstelle kann Flüssigkeit in die Haut injiziert werden. Vor Verwendung den Schlauch gründlich prüfen.**

#### **VORSICHTSMASSNAHMEN:**

- Hochdruckschlauch vor jeder Benutzung gründlich überprüfen.
- Beschädigten Hochdruckschlauch sofort ersetzen.
- Niemals defekten Hochdruckschlauch selbst reparieren!
- Scharfes Biegen oder Knicken vermeiden, kleinster Biegeradius etwa 20 cm.
- Hochdruckschlauch nicht überfahren, sowie vor scharfen Gegenständen und Kanten schützen.
- Niemals am Hochdruckschlauch ziehen, um das Gerät zu bewegen.
- Hochdruckschlauch nicht verdrehen.
- Hochdruckschlauch nicht in Lösemittel einlegen. Außenseite nur mit einem getränkten Tuch abwischen.
- Hochdruckschlauch so verlegen, dass keine Stolpergefahr besteht.



**Aus Gründen der Funktion, Sicherheit und Lebensdauer nur WAGNER Original-Hochdruckschläuche verwenden.**



### **GEFAHR: Explosions- und Brandgefahr**

**Brennbare Dämpfe, wie z. B. Dämpfe von Lösungsmitteln und Farben können sich in den Arbeitsbereichen entzünden oder explodieren.**

#### **VORSICHTSMASSNAHMEN:**

- Verwenden Sie das Gerät ausschließlich in gut belüfteten Bereichen. Achten Sie auf ausreichende Frischluftzufuhr im gesamten Bereich, damit sich keine brennbaren Dämpfe in der Luft im Spritzbereich ansammeln können. Bewahren Sie die Pumpenbaugruppe in einem gut belüfteten Bereich auf. Besprühen Sie nicht die Pumpenbaugruppe.
- Nur elektronische Modelle - Verwenden Sie keine Materialien mit einem Flammpunkt unter 38°C (100°F). Der Flammpunkt ist die Temperatur, bei der eine Flüssigkeit ausreichend Dämpfe entwickeln kann, dass sich diese entzünden.
- Nur Modelle mit Benzin - Befüllen Sie den Treibstofftank nicht, wenn der Motor läuft oder heiß ist; schalten Sie den Motor ab und lassen diesen abkühlen. Der Treibstoff ist brennbar und kann sich entzünden bzw. explodieren, wenn dieser mit einer heißen Oberfläche in Berührung kommt.

- Beseitigen Sie alle Zündquellen, wie z. B. Zündflammen, Zigaretten, tragbare elektrische Lampen und Plastikabdeckplanen (potenzieller elektrostatischer Lichtbogen).
  - Halten Sie die Arbeitsbereiche frei von Verunreinigungen, einschließlich Lösungsmittel, Lappen und Benzin.
  - Schließen Sie die Elektrozuleitungen nicht bzw. trennen diese nicht ab bzw. schalten Sie die Netzschalter bzw. Lichtschalter nicht ein bzw. aus, wenn sich brennbare Dämpfe entwickelt haben.
  - Schutzleiter und leitfähige Gegenstände im Arbeitsbereich. Achten Sie darauf, dass die Erdleitung (in der Lieferung nicht enthalten) von der Erdungsklemme mit einem wirksamen Erdungsanschluss verbunden ist.
  - Verwenden Sie ausschließlich geerdete Schläuche.
  - Halten Sie die Spritzpistole fest an die Seite eines geerdeten Eimers, wenn Sie in den Eimer spritzen.
  - Kommt es durch statische Aufladung zu Funkenbildung bzw. wenn Sie einen Stromschlag verspüren, brechen Sie den Vorgang umgehend ab.
  - Sie müssen die Zusammensetzung der Farben und Lösungsmittel, die Sie spritzen möchten, kennen. Lesen Sie alle Material Sicherheitsdatenblätter (MSDS) und Behälterbeschriftungen von Farben und Lösungsmitteln durch. Befolgen Sie die Sicherheitsanweisungen des Farben- und Lösungsmittelherstellers.
  - Verwenden Sie keine Farben bzw. Lösungsmittel, die Halogenkohlenwasserstoffe enthalten, wie z. B. Chlor, Bleiche, Antischimmelmittel, Methylenchlorid und Trichlorethan. Sie sind nicht kompatibel mit Aluminium. Setzen Sie sich mit dem Lieferanten der Beschichtung hinsichtlich der Kompatibilität des Materials mit Aluminium in Verbindung.
  - Halten Sie im Arbeitsbereich einen Feuerlöscher bereit.
- wurde. Bei der Reinigung mit abgeschraubter Düse daher den Druckreglerknopf auf den niedrigsten Druck einstellen.
- Nur vom Hersteller zugelassene Teile verwenden. Bei Verwendung von Teilen, die nicht die technischen Mindestanforderungen erfüllen, trägt der Benutzer alle Risiken und die gesamte Haftung. Dies gilt auch für die Sicherheitsvorrichtungen der Pumpe.
  - IMMER die Hinweise des Herstellers zum sicheren Umgang mit Farben und Lösungsmitteln einhalten.
  - Verschüttete Materialien und Lösemitteln sofort aufwischen, um Rutschgefahr zu vermeiden.
  - Gehörschutz tragen. Dieses Gerät kann einen Schalldruck über 85 dB(A) erzeugen.
  - Das Gerät niemals unbeaufsichtigt lassen. Kinder oder andere Personen, die mit dem Betrieb des druckluftlosen Spritzgeräts nicht vertraut sind, von dem Gerät fern halten.
  - An windigen Tagen nicht im Freien spritzen.
  - Das Gerät inklusive aller Flüssigkeiten (z.B. Hydrauliköl) müssen umweltgerecht entsorgt werden.

## 1.2 Elektrische Sicherheit

Elektrogeräte müssen geerdet werden. Bei einem elektrischen Kurzschluss reduziert die Erdung die Gefahr eines elektrischen Schlages, da der Fehlerstrom über den Schutzleiter abgeführt wird. Dieses Gerät ist mit einem Netzkabel versehen, das einen Schutzkontaktstecker besitzt. Anschluss an das Stromnetz nur über einen besonderen Speisepunkt z. B. über eine Fehlerstromschutzeinrichtung mit  $INF \leq 30 \text{ mA}$ .



**GEFAHR — Arbeiten oder Reparaturen an der elektrischen Ausrüstung nur von einer Elektrofachkraft durchführen lassen. Für unsachgemäße Installation wird keine Haftung übernommen. Gerät ausschalten. Vor allen Reparaturen – Netzstecker aus der Steckdose ziehen.**

Gerätereinigung: Kurzschlussgefahr durch eindringendes Wasser in die elektrische Ausrüstung. Gerät niemals mit Hochdruck- oder Dampfhochdruckreiniger abspritzen.

### Arbeiten oder Reparaturen an der elektrischen Ausrüstung:

Diese nur von einer Elektrofachkraft durchführen lassen. Für unsachgemäße Installation wird keine Haftung übernommen.



### GEFAHR: Gefährliche Dämpfe

**Farben, Lösungsmittel und andere Materialien können beim Einatmen oder beim Kontakt mit dem Körper gesundheitsschädlich sein. Die Dämpfe können schwere Übelkeit, Ohnmacht und Vergiftungen verursachen.**

#### VORSICHTSMASSNAHMEN :

- Bei Spritzarbeiten Atemschutz tragen. Alle mit der Gesichtsmaske mitgelieferten Anleitungen durcharbeiten, damit die Gesichtsmaske auch den gewünschten Schutz bietet.
- Dem Benutzer ist eine Atemschutzmaske zur Verfügung zu stellen (Berufs-Genossenschaftliche Regeln „Regeln für den Einsatz von Atemschutzgeräten“ (BGR 190).
- Arbeitsschutzbrille tragen.
- Zum Schutz der Haut sind Schutzkleidung, Handschuhe und eventuell Hautschutzcreme erforderlich (BGR 197 "Benutzung von Hautschutz"). Vorschriften der Hersteller beachten zu den Beschichtungsstoffen, Lösemittel und Reinigungsmittel bei Aufbereitung, Verarbeitung und Gerätereinigung.



### GEFAHR: Allgemeines

**Kann schwere Personen- oder Sachschäden verursachen.**

#### VORSICHTSMASSNAHMEN :

- Alle lokalen sowie im Land bzw. Bundesland geltenden Vorschriften zum Brandschutz, zur Bedienung und Lüftung einhalten.
- Bei Betätigung des Auslösers zieht die Spritzpistole zur Seite. Diese Kraftwirkung der Spritzpistole ist besonders stark, wenn die Düse entfernt und bei der Pumpe hoher Druck eingestellt

### 1.3 Benzinmotoren-Betriebsicherheit



**Das Spritzgerät stets außerhalb des Gebäudes im Freien aufstellen. Lösungsmittel von der Abgasanlage des Motors fern halten. Den Kraftstofftank niemals bei heißem oder laufendem Motor betanken. Verschütteter Kraftstoff kann sich auf heißen Oberflächen entzünden. Die Pumpe stets über ein Erdkabel mit einem geerdeten Gegenstand verbinden. In der beiliegenden Bedienungsanleitung des Motors finden Sie die vollständigen Sicherheitsinformationen.**

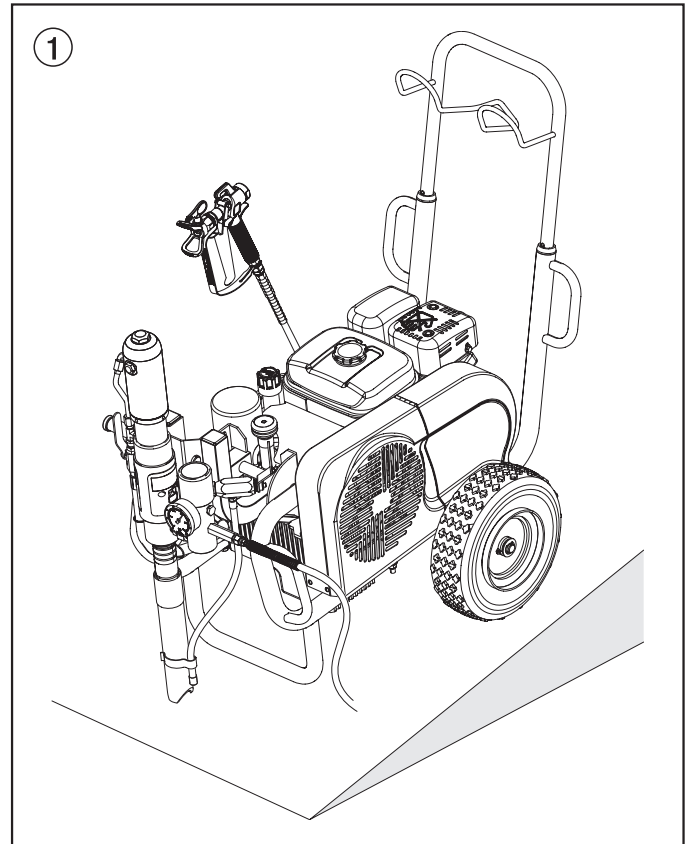
1. Benzinmotoren sind so gebaut, dass sie sicher und verlässlich funktionieren, wenn sie gemäss der Instruktionen bedient werden. Vor der Bedienung des Motors muss das Besitzerhandbuch des Herstellers gelesen und verstanden werden. Bei Unterlassung kann Personenverletzung oder Sachschaden entstehen.
2. Um Brandgefahr zu vermeiden und für ausreichende Belüftung zu sorgen, muss der Motor mindestens 1 Meter von Gebäuden und anderen Maschinen entfernt sein wenn er in Betrieb ist. Keine brennbaren Gegenstände in der Nähe des Motors aufbewahren.
3. Personen, die das Gerät nicht bedienen, dürfen den Betriebsbereich nicht betreten, da die Möglichkeit besteht Verbrennungen von heissen Motorenteilen oder Verletzungen durch Geräte, die zur Bedienung des Motors benutzt werden, zu erleiden.
4. Seien Sie vertraut damit, wie Sie den Motor schnell abstellen können und wissen Sie Bescheid über alle Bedienungselemente und deren Handhabung. Erlauben Sie niemandem, den Motor ohne sachgerechte Anleitung zu bedienen.
5. Benzin ist äusserst leicht entflammbar und unter bestimmten Bedingungen explosiv.
6. Tanken Sie Benzin nur in einem gut durchlüfteten Bereich nach, nachdem der Motor abgestellt wurde. Rauchen Sie nicht und erlauben Sie keine Flammen oder Funken im Bereich in welchem aufgetankt wird oder Benzin aufbewahrt wird.
7. Überfüllen Sie den Benzintank nicht. Vergewissern Sie sich nach dem Auftanken, dass die Tankverschlusskappe richtig und sicher aufgeschraubt ist.
8. Seien Sie darauf bedacht, beim Auftanken kein Benzin zu verschütten. Benzindämpfe oder verschüttetes Benzin könnte sich entflammen. Falls Benzin verschüttet wurde, vergewissern Sie sich, dass der Bereich trocken ist, bevor Sie den Motor starten.
9. Lassen Sie den Motor nie in einem geschlossenen oder engen Bereich laufen. Abgase enthalten giftige Kohlenmonoxidgase; diesen ausgesetzt läuft man Gefahr das Bewusstsein zu verlieren und es kann sogar zum Tod führen.
10. Der Auspuff wird sehr heiss während der Motor läuft und bleibt nach abstellen des Motors noch für eine Weile heiss. Seien Sie darauf Bedacht, den Auspuff nicht zu berühren, solange er noch heiss ist. Um schwere Verbrennungen oder Feuergefahr zu vermeiden, lassen Sie den Motor abkühlen, bevor Sie ihn transportieren oder in einem Innenraum aufbewahren.
11. Transportieren Sie die Sprühanlage niemals mit Benzin im Tank.



**Benutzen Sie diese Anlage NICHT um Laugen oder Säuren zu spritzen.**

### 1.4 Aufstellung in unebenem Gelände

Die Vorderseite des Geräts muss nach unten zeigen, um Wegrutschen zu vermeiden.



## 2. Anwendungsübersicht

### 2.1 Einsatzgebiete

Grundierung und Schlussbeschichtung von Großflächen, Versiegelung, Imprägnierung, Bausanierung, Fassadenschutz und Fassadenrenovierung, Rostschutz und Bautenschutz, Dachbeschichtung, Dachabdichtung, Betonsanierung, sowie schwerer Korrosionsschutz.

#### Spritzobjekt-Beispiele

Großbaustellen, Tiefbau, Kühltürme, Brücken, Kläranlagen und Flachdächer.

### 2.2 Beschichtungsstoffe

#### Verarbeitbare Beschichtungsstoffe



**Achten Sie auf Airless-Qualität bei den zu verarbeitenden Beschichtungsstoffen.**

Latexfarben, Dispersionsfarben, Flammschutz- und Dickschichtmaterialien, Zinkstaub- und Eisenglimmerfarben, Airless-Spritzspachtel, spritzbare Kleber, Korrosionsschutz, Dickschichtmaterialien und bitumenähnliche Beschichtungsstoffe.

Die Verarbeitung anderer Beschichtungsstoffe ist nur mit Zustimmung der Firma WAGNER zulässig.

#### HC 950-SSP

Mit geeignetem Zubehör insbesondere zur Verarbeitung von Airless-Spritzspachtel (Objektgröße: 200-800 m<sup>2</sup>).

#### HC 970-SSP

Besonders geeignet zur Verarbeitung von Airless-Spritzspachtel (Objektgröße: über 800 m<sup>2</sup>).

#### Filterung

Trotz Hochdruckfilter ist eine Filterung des Beschichtungsstoffes im allgemeinen zu empfehlen (außer bei Spritzspachtel).

Beschichtungsstoff vor Arbeitsbeginn gut umrühren.



**Achtung: Beim Aufrühren mit motorgetriebenen Rührwerken darauf achten, dass keine Luftblasen eingerührt werden. Luftblasen stören beim Spritzen, können sogar zur Betriebsunterbrechung führen.**

#### Viskosität

Mit den Geräten ist es möglich, hochviskose Beschichtungsstoffe zu verarbeiten.

Lassen sich hochviskose Beschichtungsstoffe nicht ansaugen, so ist nach Herstellerangabe zu verdünnen.

#### Zweikomponenten-Beschichtungsstoff

Die entsprechende Verarbeitungszeit ist genau einzuhalten. Innerhalb dieser Zeit das Gerät sorgfältig mit dem entsprechenden Reinigungsmittel durchspülen und reinigen.

#### Beschichtungsstoffe mit scharfkantigen Zusatzstoffen

Diese üben auf Ventile, Hochdruckschlauch, Spritzpistole und Düse eine stark verschleißende Wirkung aus. Die Lebensdauer dieser Teile kann sich dadurch erheblich verkürzen.

## 3. Gerätebeschreibung

### 3.1 Airless Verfahren

Hauptanwendungsgebiete sind dicke Schichten von höherviskosem Beschichtungsstoff bei großen Flächen und hohem Materialeinsatz.

Eine Kolbenpumpe saugt den Beschichtungsstoff an und fördert ihn unter Druck zur Düse. Bei einem Druck bis max. 250 bar (25 MPa) durch die Düse gepresst, zerstäubt der Beschichtungsstoff. Dieser hohe Druck bewirkt eine mikrofeine Zerstäubung des Beschichtungsstoffes.

Da in diesem System keine Luft verwendet wird, bezeichnet man dieses Verfahren als AIRLESS-Verfahren (luftlos).

Diese Art zu spritzen bringt die Vorteile von feinsten Zerstäubung, nebelarmer Betriebsweise und glatter, blasenfreier Oberfläche. Neben diesen Vorteilen sind die Arbeitsgeschwindigkeit und die große Handlichkeit zu nennen.

### 3.2 Funktion des Gerätes

Zum besseren Verständnis der Funktion kurz den technischen Aufbau.

WAGNER HC 950 • 970 sind mit einem Benzin- oder Elektromotor angetriebene Hochdruckspritzgeräte.

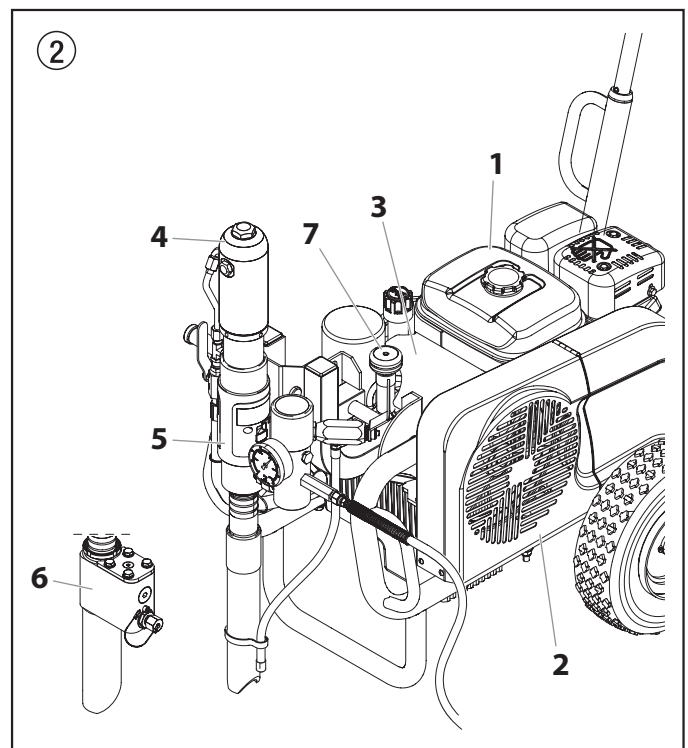
Der Benzinmotor oder Elektromotor (Abb. 2, Pos. 1) treibt über den Keilriemen unter der Riemenabdeckung (2) die Hydraulikpumpe (3) an. Hydrauliköl fließt zum Hydraulikmotor (4) und bewegt dann den Kolben in der Materialförderpumpe (5) auf und ab.

Bei den Geräten HC 950-SSP und HC 970-SSP bewegt der Kolben in der Materialförderpumpe einen Schöpfkolben (6). Der Schöpfkolben fördert höchstviskose Beschichtungsstoffe.

Durch die Aufwärtsbewegung des Kolbens öffnet das Einlassventil selbstständig. Bei der Abwärtsbewegung des Kolbens öffnet das Auslassventil.

Der Beschichtungsstoff strömt unter hohem Druck durch den Hochdruckschlauch zur Spritzpistole. Bei Austritt aus der Düse zerstäubt der Beschichtungsstoff.

Das Druckregelventil (7) regelt die Fördermenge und den Betriebsdruck des Beschichtungsstoffes.



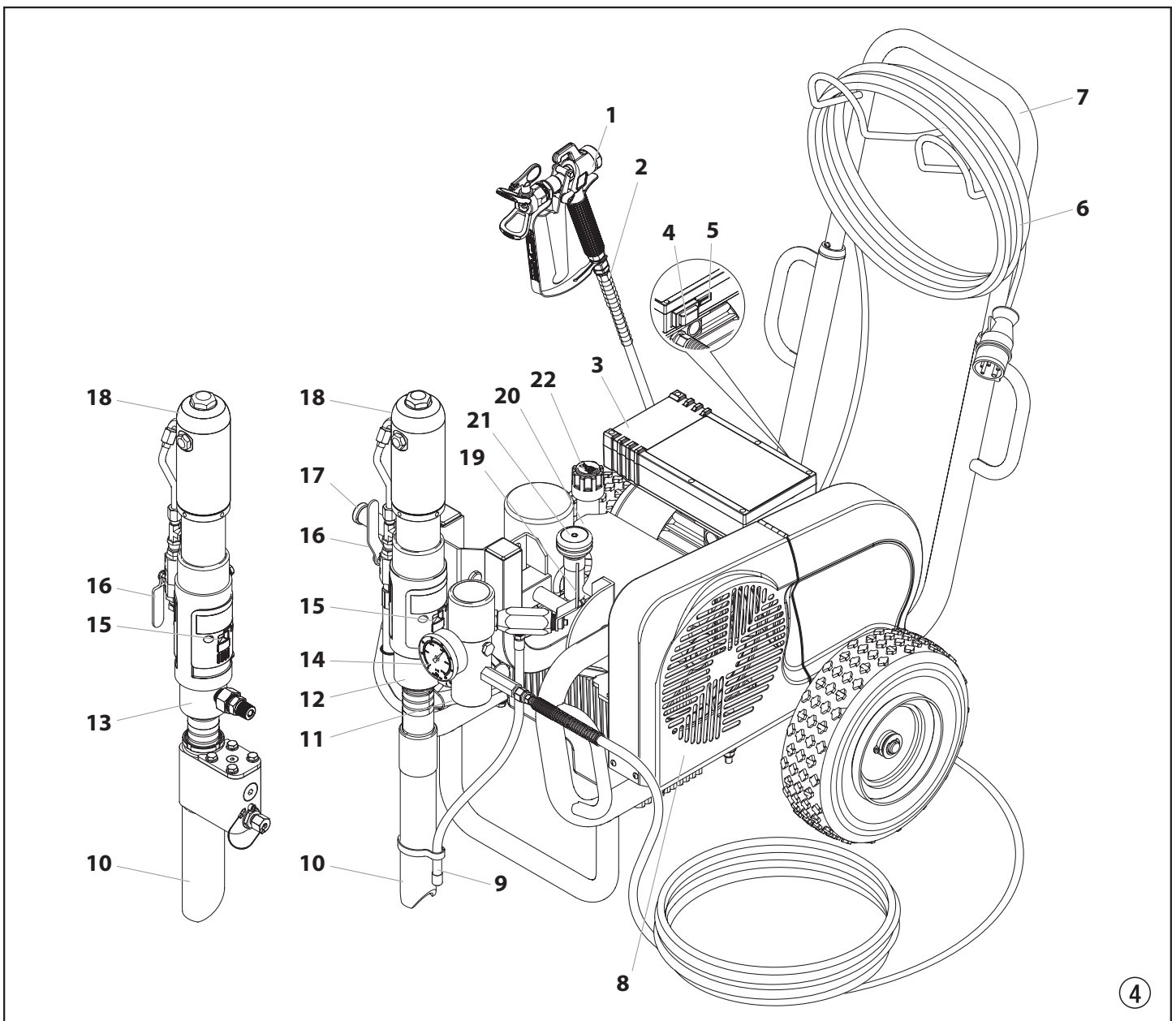




### 3.5 Legende zum Erklärungsbild HC-Geräte mit Elektromotor

- |    |   |    |  |
|----|---|----|--|
| 1  | Spritzpistole                                 | 14 | Manometer  |
| 2  | Hochdruckschlauch                             | 15 | Einfüllöffnung für Trennöl (Trennöl verhindert erhöhten Verschleiß der Packungen)  |
| 3  | Elektromotor                                  | 16 | Kugelhahn Hebelstellung waagrecht – Hydraulikmotor ausgeschaltet<br>Hebelstellung senkrecht – Hydraulikmotor eingeschaltet |
| 4  | EIN/AUS-Schalter                              | 17 | Handgriff zum Schwenken der Materialförderpumpe  |
| 5  | Kontrollleuchte zeigt Betriebsbereitschaft an | 18 | Hydraulikmotor   |
| 6  | Geräteanschlussleitung                        | 19 | Entlastungsventilhandgriff<br>Nach links drehen Zirkulation ↻<br>Nach rechts drehen Spritzen ↗                             |
| 7  | Deichsel ausziehbar                           | 20 | Hydraulikölpumpe   |
| 8  | Keilriemen unter der Riemenabdeckung          | 21 | Druckregulierknopf   |
| 9  | Rücklaufschlauch                              | 22 | Ölmesstab  |
| 10 | Ansaugrohr                                    |    |  |
| 11 | Hochdruckfilter                               |    |  |
| 12 | Materialförderpumpe — HC 950, HC 970          |    |  |
| 13 | Materialförderpumpe — HC 950-SSP, HC 970-SSP  |    |  |

### 3.6 Erklärungsbild HC-Geräte mit Elektromotor



### 3.7 Technische Daten HC-Geräte mit Benzinmotor

	HC 950 (0528500)	HC 950-SSP (0528502)	HC 970 (0528508)	HC 970-SSP (0528506)
<b>Benzinmotor, Leistung</b>				
4,1 kW:	*	*		
6 kW:			*	*
<b>max. Betriebsdruck</b>				
25 MPa (250 bar):	*	*	*	*
<b>max. Fördermenge</b>				
8 l/min:	*	*		
12 l/min:			*	*
<b>Fördermenge bei 120 bar (12 MPa) mit Wasser</b>				
7,6 l/min:	*	*		
11 l/min:			*	*
<b>max. Düsengröße mit einer Spritzpistole</b>				
0,052 inch (Zoll) – 1,30 mm:	*	*		
0,056 inch (Zoll) – 1,42 mm:			*	*
<b>Anschlussgewinde Materialausgang</b>				
3/8 inch (Zoll) – 9,5 mm:	*			
1/2 inch (Zoll) – 12,7 mm:		*	*	*
<b>max. Temperatur des Beschichtungsstoffs</b>				
43° C:	*	*	*	*
<b>max. Viskosität</b>				
50.000 mPa·s:	*	*		
65.000 mPa·s:			*	*
<b>Filtereinsatz (Standardausführung)</b>				
0 Maschen:	*	*	*	*
<b>Gewicht:</b>				
76 kg	*	*		
88 kg			*	*
<b>Hydrauliköl-Füllmenge</b>				
4,7 l ISO 32:	*	*	*	*
<b>max. Reifendruck</b>				
0,2 MPa (2 bar):	*	*	*	*
<b>Spezial-Hochdruckschlauch</b>				
DN 10 mm, 15 m, Anschlussgewinde NPSM 3/8:	*			
DN 13 mm, 15 m, Anschlussgewinde NPSM 1/2:		*	*	*
<b>Schlauchpeitsche</b>				
DN 10 mm, 2,5 m, Anschlussgewinde NPSM 3/8:		*	*	*
<b>Abmessungen L x H x B</b>				
1185 x 955 x 655 mm:	*	*		
1200 x 955 x 655 mm:			*	*
<b>max. Schalldruckpegel:</b>				
92 dB (A)*	*	*		
98 dB (A)*			*	*

\* Messort: Abstand 1 m seitlich vom Gerät und 1,60 m über schallhartem Boden, 12 MPa (120 bar) Betriebsdruck.

### 3.8 Technische Daten HC-Geräte mit Elektromotor

	HC 950 (0528501)	HC 950-SSP (0528503)	HC 970 (0528509)	HC 970-SSP (0528507)
<b>Spannung</b>				
230 V~, 50 Hz:	*	*		
400 V, 50 Hz, V3~:			*	*
<b>Absicherung</b>				
16 A:	*	*	*	*
<b>Geräteanschlussleitung</b>				
3 x 2.5 mm <sup>2</sup> – 6 m:	*	*		
5 x 2.5 mm <sup>2</sup> – 6 m:			*	*
<b>Aufnahmeleistung</b>				
3,6 kW:	*	*		
5,5 kW:			*	*
<b>max. Betriebsdruck</b>				
25 MPa (250 bar):	*	*	*	*
<b>max. Fördermenge</b>				
6,6 l/min:	*	*		
10 l/min:			*	*
<b>Fördermenge bei 120 bar (12 MPa) mit Wasser</b>				
5,2 l/min:	*	*		
10 l/min:			*	*
<b>max. Düsendgröße mit einer Spritzpistole</b>				
0,052 inch (Zoll) – 1,30 mm:	*	*		
0,056 inch (Zoll) – 1,42 mm:			*	*
<b>Anschlussgewinde Materialausgang</b>				
3/8 inch (Zoll) – 9,5 mm:	*			
1/2 inch (Zoll) – 12,7 mm:		*	*	*
<b>max. Temperatur des Beschichtungsstoffs</b>				
43° C:	*	*	*	*
<b>max. Viskosität</b>				
50.000 mPa·s:	*	*		
65.000 mPa·s:			*	*
<b>Filtereinsatz (Standardausführung)</b>				
0 Maschen:	*	*	*	*
<b>Gewicht:</b>				
83 kg	*			
84,5 kg		*		
100 kg			*	
103 kg				*
<b>Hydrauliköl-Füllmenge</b>				
4,7 l ISO 32:	*	*	*	*
<b>max. Reifendruck</b>				
0,2 MPa (2 bar):	*	*	*	*
<b>Spezial-Hochdruckschlauch</b>				
DN 10 mm, 15 m, Anschlussgewinde NPSM 3/8:	*			
DN 13 mm, 15 m, Anschlussgewinde NPSM 1/2:		*	*	*
<b>Schlauchpeitsche</b>				
DN 10 mm, 2,5 m, Anschlussgewinde NPSM 3/8:		*	*	*
<b>Abmessungen L x H x B</b>				
1185 x 955 x 655 mm:	*	*		
1200 x 955 x 655 mm:			*	*
<b>max. Schalldruckpegel:</b>				
80 dB (A)*	*	*		
88 dB (A)*			*	*

\* Messort: Abstand 1 m seitlich vom Gerät und 1,60 m über schallhartem Boden, 12 MPa (120 bar) Betriebsdruck.

## Gerätebeschreibung

**Betriebstemperatur**

Dieses Gerät funktioniert einwandfrei in seiner für ihn vorgesehen Raumtemperatur zwischen +10°C und +40°C.

**Relative Feuchtigkeit**

Das Gerät funktioniert in einem Umfeld mit einer relativen Feuchtigkeit von 50%, bei +40°C einwandfrei. Eine höhere relative Feuchtigkeit stellt bei niedrigeren Temperaturen kein Problem dar.

Der Käufer des Geräts muss Maßnahmen ergreifen, um die schädigenden Auswirkungen der gelegentlichen Kondensation zu vermeiden.

**Höhe**

Dieses Gerät funktioniert in einer Höhe von bis zu 2100m über n.n. einwandfrei.

**Transport und Aufbewahrung**

Dieses Gerät hält Transport- bzw. Aufbewahrungstemperaturen von -25°C bis +55°C, kurzzeitig auch bis zu +70°C, stand bzw. ist dagegen geschützt.

Es wurde so verpackt, dass es Beschädigungen durch die Auswirkungen von normaler Feuchtigkeit, Erschütterungen und Stößen standhält.

**3.9 Transport**

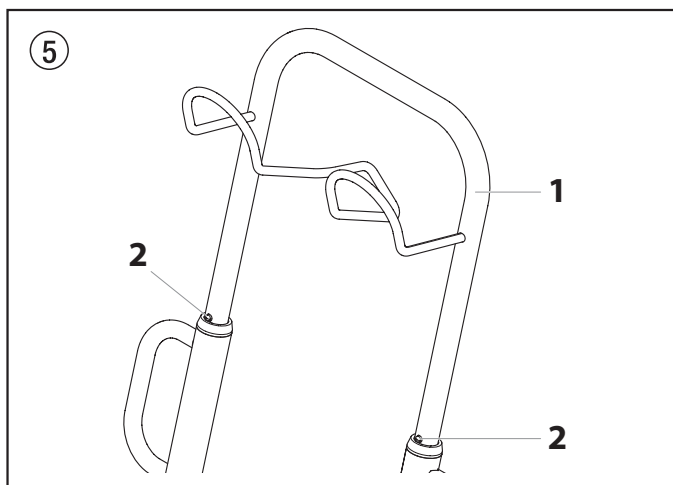
Achtung

Beim Auf- oder Abladen, nicht an der Deichsel halten.

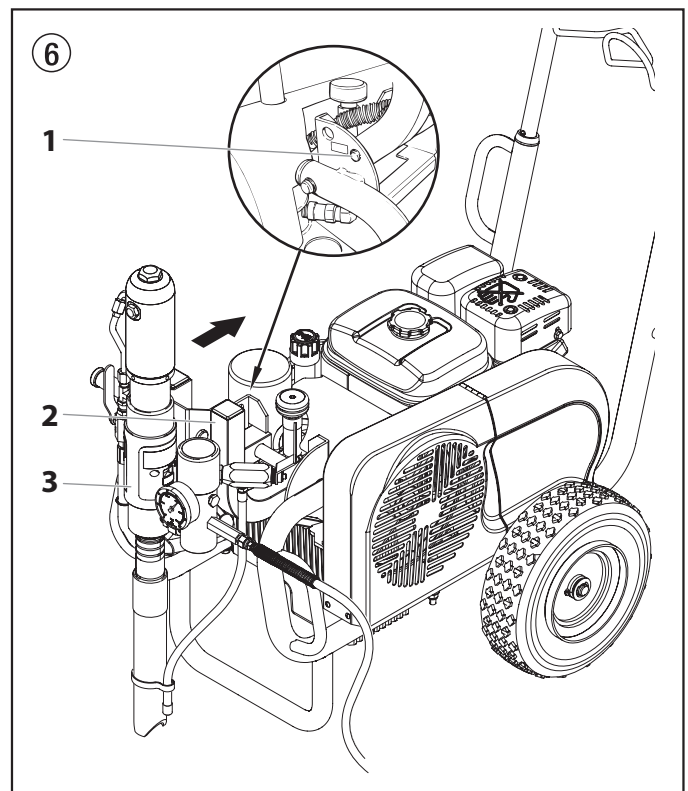
Gerät ist sehr schwer. Muss von drei Personen getragen werden.

**Gerät schieben**

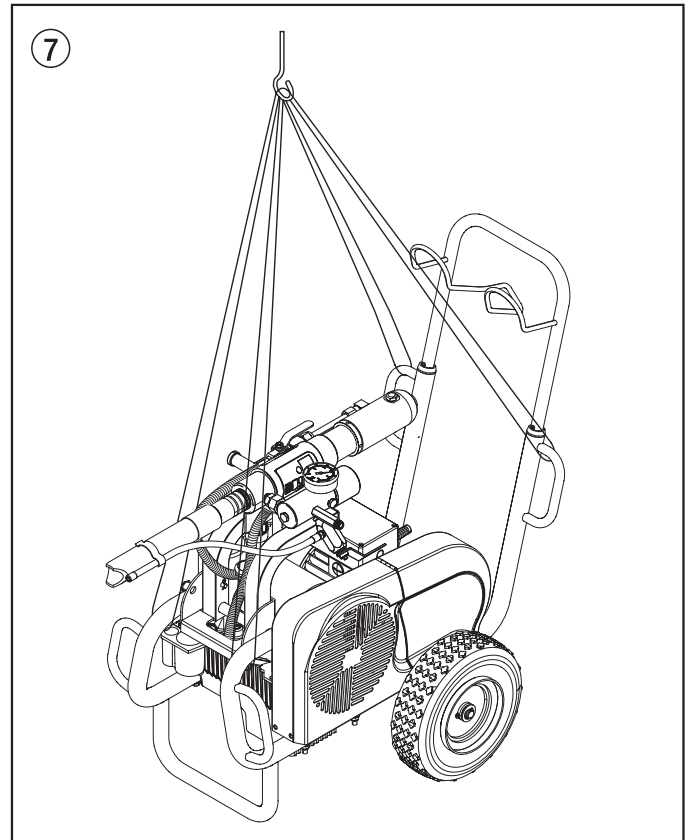
Deichsel (Abb. 5, Pos. 1) bis zum Anschlag herausziehen. Deichsel einfahren – Druckknöpfe (2) an den Holmen eindrücken, dann Deichsel einfahren.

**3.10 Transport im Fahrzeug**

Drücken Sie den Arretierstift (Abb. 6, Pos. 1) der Schwenkeinrichtung (2) und schwenken Sie die Materialförderpumpe (3) in eine waagrechte Position. Darauf achten, dass der Arretierstift einrastet. Hochdruckschlauch über die Aufhängung an der Deichsel aufrollen. Gerät mit geeignetem Befestigungsmittel sichern.

**3.11 Krantransport**

Anhängepunkte für die Bänder oder Seile, siehe Abbildung 7.



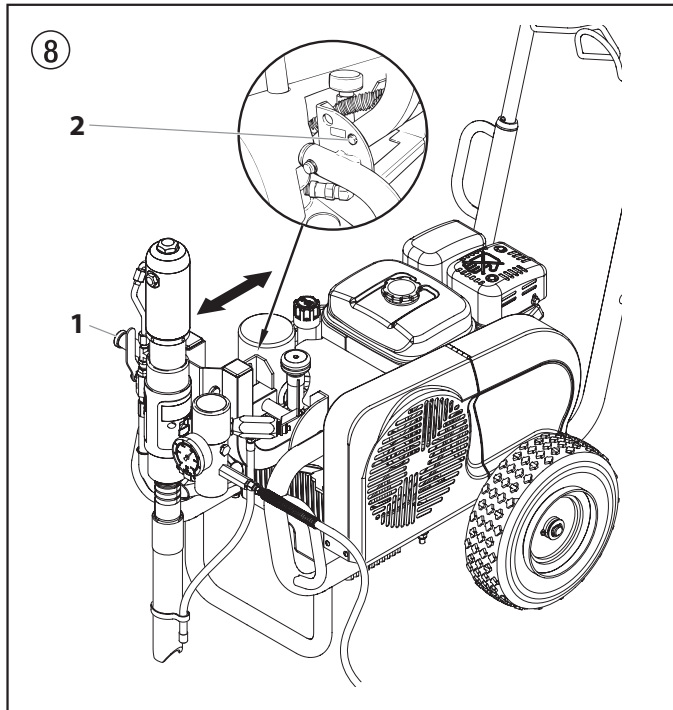
## 4. Inbetriebnahme

### 4.1 Position der Materialförderpumpe ändern



**Quetschgefahr für Finger und Füße! Vorsicht beim Schwenken der Materialförderpumpe.**

1. Handgriff (Abb. 8, Pos. 1) mit der einen Hand greifen.
2. Mit der anderen Hand den Arretierstift (2) drücken.
3. Materialförderpumpe je nach gewünschter Position nach unten oder oben schwenken, bis der Arretierstift (2) in der neuen Position einrastet.

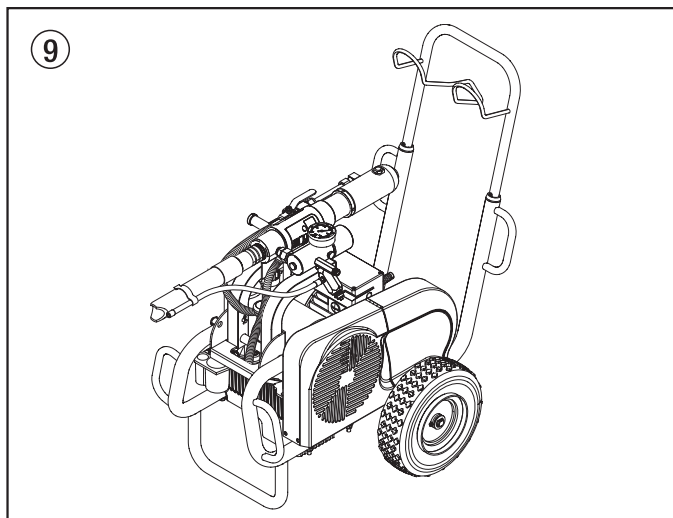


#### 1. Transportposition (Abb. 9)

Transport vom Gerät nur in horizontaler Position der Materialförderpumpe vornehmen.

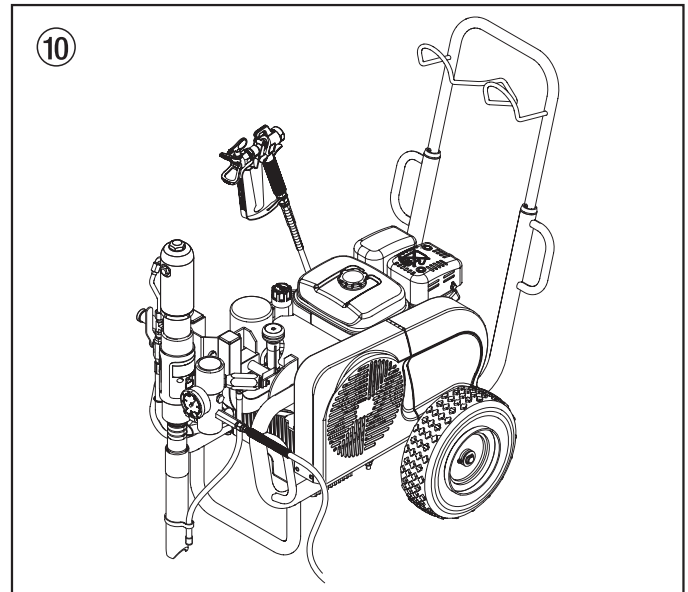
Materialförderpumpe in horizontale Position schwenken, ermöglicht auch die Materialförderpumpe aus dem Beschichtungsstoff-Behälter zu entnehmen.

Darauf achten, dass der Arretierstift einrastet.



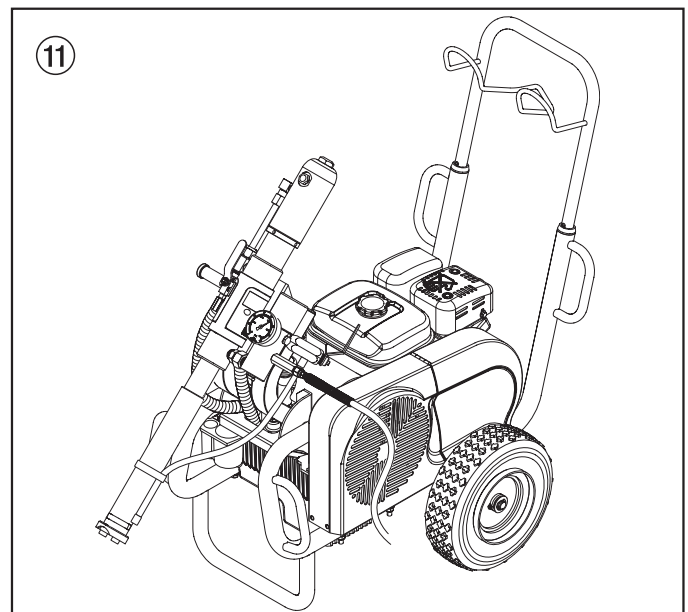
#### 2. Arbeitsposition I (Abb. 10)

Materialförderpumpe in senkrechte Position schwenken, ermöglicht die Materialförderpumpe in den Beschichtungsstoff-Behälter einzutauchen.



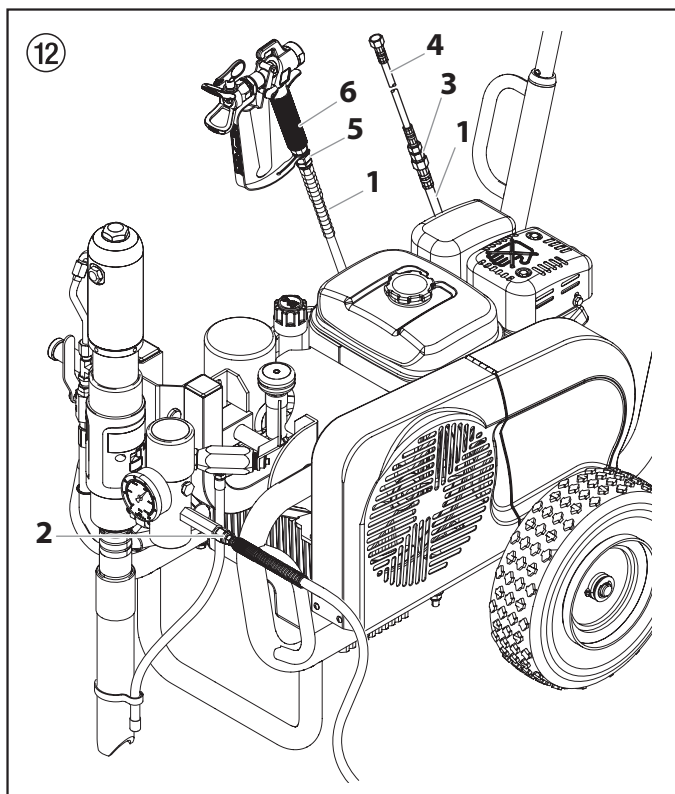
#### 3. Arbeitsposition II (Abb. 11)

Materialförderpumpe in schräge (45°) Position schwenken, bei Einsatz des Container Ansaugsystems (Zubehör). In dieser Position ist Freiraum unter der Materialförderpumpe.



## 4.2 Hochdruckschlauch, Spritzpistole und Trennöl

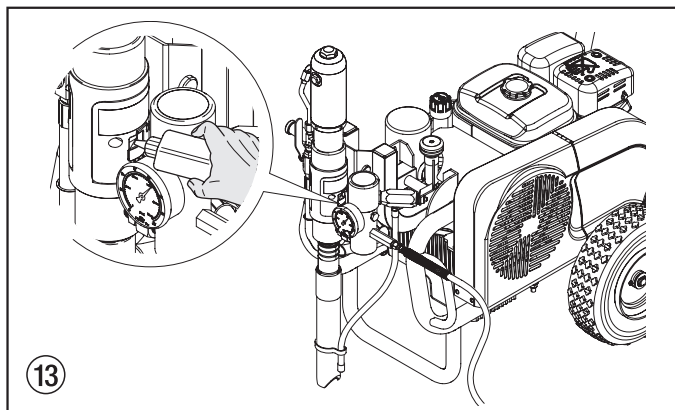
1. Hochdruckschlauch (Abb. 12, Pos. 1) am Schlauchanschluss (2) anschrauben.
2. HC 950-SSP • HC 970 und HC 970-SSP Doppelstutzen (3) in den Hochdruckschlauch einschrauben.  
Schlauchpeitsche (4) anschrauben.
3. Übergangsstutzen (5) an die Spritzpistole (6) schrauben.
4. Spritzpistole mit ausgewählter Düse je nach Ausführung am Hochdruckschlauch oder an der Schlauchpeitsche (4) anschrauben.
5. Überwurfmutter am Hochdruckschlauch und je nach Ausführung auch an der Schlauchpeitsche fest anziehen, damit kein Beschichtungstoff austritt.



6. EasyGlide einfüllen (Abb. 13). Nur soviel einfüllen, dass kein Trennöl in den Beschichtungstoff-Behälter tropft.



**EasyGlide verhindert erhöhten Verschleiss der Packungen.**



## 4.3 Benzinmotor (Geräte mit Benzinmotor)

1. Mitgeliefertes Motoröl einfüllen.  
Der Benzinmotor wird ohne Motoröl transportiert.  
Der Ölstandsmelder verhindert das Starten ohne ausreichenden Ölstand.  
Ölsorte und Ölmenge, siehe Motoranleitung.
2. Benzintank füllen.  
Angaben zum Benzin, siehe Motoranleitung.

## 4.4 Anschluss an das Stromnetz (Geräte mit Elektromotor)



**Der Anschluss muss über eine vorschriftsmäßig geerdete Schutzkontakt-Steckdose erfolgen.**

Vor Anschluss an das Stromnetz darauf achten, dass die Netzspannung übereinstimmt mit der Angabe auf dem Leistungsschild am Gerät.

Sobald der Netzstecker angeschlossen ist, leuchtet die grüne Kontrollleuchte.

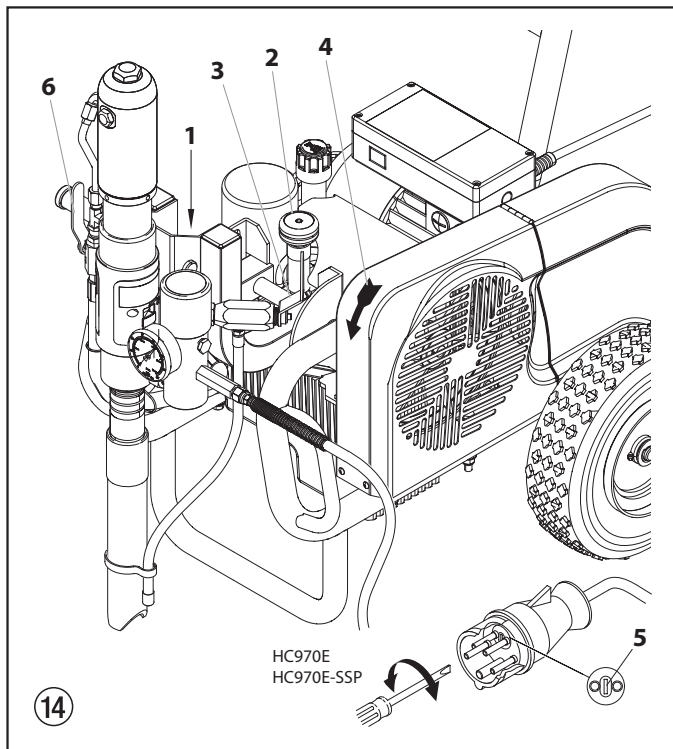
## 4.5 Bei Erstinbetriebnahme Reinigung von Konservierungsmittel

1. Arretierstift (Abb. 14, Pos. 1) ziehen und Materialförderpumpe in einen Behälter mit geeignetem Reinigungsmittel einschwenken.
2. Druckregulierknopf (2) an der Hydraulikpumpe nach links drehen (Druckverringerung) bis zum Anschlag.
3. Entlastungsventilhandgriff (3) völlig nach links drehen (Zirkulation).
4. Benzinmotor starten oder Elektromotor starten:
  - a. Den Benzinmotor starten, siehe Motoranleitung.
  - b. Den Elektromotor starten:
    - Bei HC 950, Schalter auf 1 (EIN) stellen.
    - Bei HC 970, Schalterknopf zuerst auf Y, dann auf Δ (EIN) stellen.



**Die Drehrichtung der Riemenscheibe muss dem Pfeil (4) auf der Riemenabdeckung entsprechen. Falls die Riemenscheibe entgegen der Pfeilrichtung läuft: Gerät ausschalten O (AUS). Netzstecker ausstecken und mit einem Schraubendreher den Polwender (5) im Netzstecker um 180 Grad drehen. Netzstecker wieder einstecken.**

5. Kugelhahn (6) an der Materialförderpumpe senkrecht stellen – Hydraulikmotor schaltet ein.  
Hydrauliköl fließt zum Hydraulikmotor der Materialförderpumpe.
6. Druckregulierknopf (2) nach rechts drehen (Druckerhöhung), bis Reinigungsmittel aus dem Rücklaufschlauch austritt.
7. Entlastungsventilhandgriff (3) völlig nach rechts drehen (Spritzen).
8. Abzugsbügel der Spritzpistole ziehen.
9. Reinigungsmittel aus dem Gerät in einen offenen Sammelbehälter spritzen.



#### 4.6 Gerät mit Beschichtungsstoff in Betrieb nehmen



**Steht das Gerät auf nicht leitfähigem Untergrund z.B. Holzboden, dann das Gerät mit einem Erdungskabel erden.**

1. Arretierstift (Abb. 14, Pos. 1) ziehen und Materialförderpumpe in den Beschichtungsstoff-Behälter eintauchen.
2. Druckregulierknopf (2) an der Hydraulikpumpe bis zum Anschlag nach links drehen (Druckverringerung).
3. Entlastungsventilhandgriff (3) völlig nach links drehen (Zirkulation).
4. Benzinmotor starten oder Elektromotor starten:
  - a. Den Benzinmotor starten, siehe Motoranleitung.
  - b. Den Elektromotor starten:
    - Bei HC 950, Schalter auf 1 (EIN) stellen.
    - Bei HC 970, Schalterknopf zuerst auf Y, dann auf Δ (EIN) stellen.



**Die Drehrichtung der Riemenscheibe muss dem Pfeil (4) auf der Riemenabdeckung entsprechen. Falls die Riemenscheibe entgegen der Pfeilrichtung läuft: Gerät ausschalten O (AUS). Netzstecker ausstecken und mit einem Schraubendreher den Polwender (5) im Netzstecker um 180 Grad drehen. Netzstecker wieder einstecken.**

5. Kugelhahn (6) an der Materialförderpumpe senkrecht stellen – Hydrauliköl fließt zum Hydraulikmotor der Materialförderpumpe.
6. Druckregulierknopf (2) nach rechts drehen (Druckerhöhung), bis Beschichtungsstoff aus dem Rücklaufschlauch austritt.
7. Entlastungsventilhandgriff (3) völlig nach rechts drehen (Spritzen).
8. Abzugsbügel der Spritzpistole ziehen, dann den gewünschten Betriebsdruck mit dem Druckregulierknopf (2) einstellen.
9. Das Gerät ist spritzbereit.

## 5. Spritztechnik

Während des Spritzvorganges die Spritzpistole gleichmäßig führen. Bei Nichteinhaltung tritt ein unregelmäßiges Spritzbild auf. Die Spritzbewegung mit dem Arm ausführen und nicht mit dem Handgelenk. Ein paralleler Abstand von ca. 30 cm zwischen Spritzpistole und Spritzobjekt einhalten. Die seitliche Abgrenzung des Spritzstrahles soll nicht zu scharf sein. Der Spritzrand sollte allmählich auflockern, damit beim nächsten Durchgang leicht überlappt werden kann. Spritzpistole immer parallel und im Winkel von 90° zur Spritzfläche führen, so entsteht am wenigsten Farbnebel.



**Beim Auftreten sehr scharfer Randzonen und Streifen im Spritzstrahl – Betriebsdruck erhöhen oder Beschichtungsstoff verdünnen.**

## 6. Handhabung des Hochdruckschlauchs

Das Gerät ist mit einem speziell für Kolbenpumpen geeigneten Hochdruckschlauch ausgerüstet.



**Verletzungsgefahr durch undichten Hochdruckschlauch. Beschädigten Hochdruckschlauch sofort ersetzen.  
Niemals defekten Hochdruckschlauch selbst reparieren!**

Der Hochdruckschlauch ist sorgsam zu behandeln. Scharfes Biegen oder Knicken vermeiden, kleinster Biegeradius etwa 20 cm.

Hochdruckschlauch nicht überfahren, sowie vor scharfen Gegenständen und Kanten schützen.

Niemals am Hochdruckschlauch ziehen, um das Gerät zu bewegen.

Darauf achten, dass der Hochdruckschlauch sich nicht verdreht. Durch Verwendung einer Wagner Spritzpistole mit Drehgelenk und einer Schlauchtrommel kann dies verhindert werden.



**Für die Handhabung des Hochdruckschlauches bei der Arbeit am Gerät hat sich als am Vorteilhaftesten erwiesen, den Schlauch stets an der Außenseite des Gerüsts zu führen.**

**Bei alten Hochdruckschläuchen steigt das Risiko von Beschädigungen. Wagner empfiehlt den Hochdruckschlauch nach 6 Jahren auszutauschen.  
Aus Gründen der Funktion, Sicherheit und Lebensdauer nur WAGNER Original-Hochdruckschläuche verwenden.**

## 7. Arbeitsunterbrechung

1. Kugelhahn an der Materialförderpumpe schließen – Hebelstellung waagrecht.  
Hydrauliköl-Durchfluss zum Hydraulikmotor der Materialförderpumpe ist unterbrochen.
2. Entlastungsventilhandgriff (3) völlig nach links drehen (Zirkulation).
3. Stellen Sie den Benzinmotor oder den Elektromotor ab.
4. Abzugsbügel der Spritzpistole ziehen, um Hochdruckschlauch und Spritzpistole vom Druck zu entlasten.
5. Spritzpistole sichern, siehe Betriebsanleitung der Spritzpistole.
6. Falls eine Standarddüse gereinigt werden soll, siehe Seite 19, Punkt 11.2.  
Ist eine andere Düsenausführung montiert, dann nach entsprechender Betriebsanleitung vorgehen.
7. Ansaugrohr im Beschichtungsstoff eingetaucht lassen oder dieses in ein entsprechendes Reinigungsmittel eintauchen.



**Achtung**

**Beim Einsatz von schnelltrocknenden – oder Zweikomponenten-Beschichtungsstoff, Gerät unbedingt innerhalb der Verarbeitungszeit mit geeignetem Reinigungsmittel durchspülen.**

## 8. Gerätereinigung (Außerbetriebnahme)

Sauberkeit ist die sicherste Gewährleistung für einen störungsfreien Betrieb. Nach Beendigung der Spritzarbeiten Gerät reinigen. Auf keinen Fall dürfen Beschichtungsstoffe im Gerät antrocknen und sich festsetzen. Das zur Reinigung verwendete Reinigungsmittel (nur mit einem Flammpunkt über 21° C) muss dem Beschichtungsstoffe entsprechen.

- **Spritzpistole sichern**, siehe Betriebsanleitung der Spritzpistole.

Düse reinigen und demontieren.

Standarddüse siehe Seite 19, Punkt 11.2.

Ist eine andere Düsenausführung montiert, dann nach entsprechender Betriebsanleitung vorgehen.

1. Arretierstift ziehen und Materialförderpumpe aus dem Beschichtungsstoff herauschwenken.
2. Abzugsbügel an der Spritzpistole ziehen, um restlichen Beschichtungsstoff aus dem Ansaugrohr, Hochdruckschlauch und der Spritzpistole in einen offenen Behälter zu pumpen.



**Achtung**

**Bei lösemittelhaltigen Beschichtungsstoffen muss der Behälter geerdet werden.**



**Vorsicht! Nicht in Behälter mit kleiner Öffnung (Spundloch) pumpen oder spritzen! Siehe Sicherheitsvorschriften.**

3. Arretierstift ziehen und Materialförderpumpe in einen Behälter mit geeignetem Reinigungsmittel eintauchen.
4. Entlastungsventilhandgriff völlig nach links drehen (↻ Zirkulation).
5. Geeignetes Reinigungsmittel einige Minuten im Kreislauf pumpen.
6. Entlastungsventilhandgriff völlig nach rechts drehen (↻ Spritzen).
7. Restliches Reinigungsmittel in einen offenen Behälter pumpen, bis das Gerät leer ist.
8. Entlastungsventilhandgriff völlig nach links drehen (↻ Zirkulation).
9. Kugelhahn an der Materialförderpumpe schließen – Hebelstellung waagrecht.
10. Stellen Sie den Benzinmotor oder den Elektromotor ab.

### 8.1 Gerätereinigung von außen



**Geräte mit Benzinmotor — Benzinmotor abstellen und abkühlen lassen.**

**Geräte mit Elektromotor — Zuerst Netzstecker aus der Steckdose ziehen.**

**Kurzschlussgefahr durch eindringendes Wasser in die elektrische Ausrüstung des Benzinmotors.**

**Gerät niemals mit Hochdruck- oder Dampfhochdruckreiniger abspritzen.**



**Achtung**

**Hochdruckschlauch nicht in Lösemittel einlegen. Außenseite nur mit einem getränkten Tuch abwischen.**

Gerät außen mit einem in geeignetem Reinigungsmittel getränkten Tuch abwischen.

### 8.2 Hochdruckfilter reinigen

Filterpatrone regelmäßig reinigen.

Ein verschmutzter oder verstopfter Hochdruckfilter verursacht ein schlechtes Spritzbild oder eine verstopfte Düse.

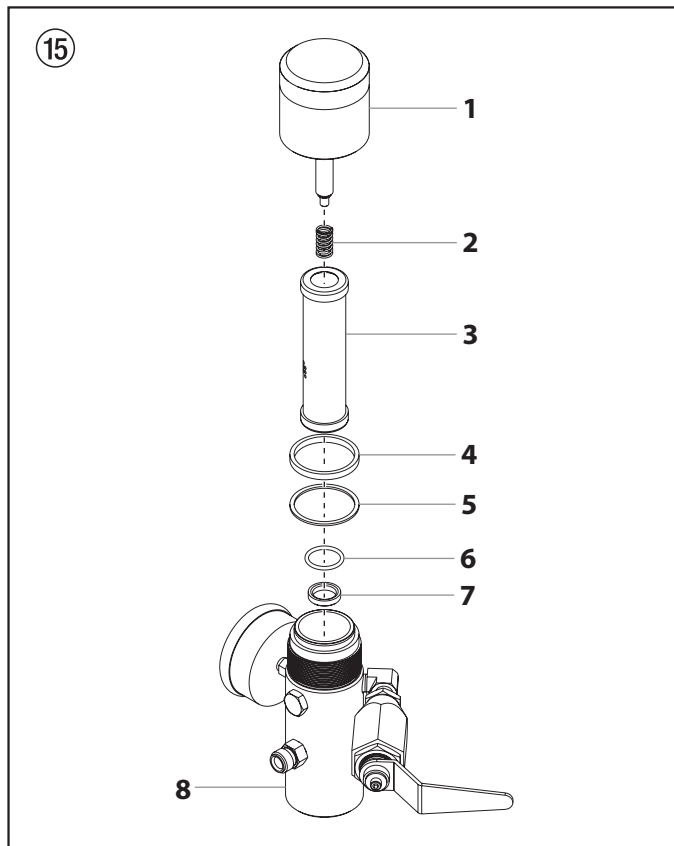
#### Demontage

1. Kugelhahn an der Materialförderpumpe schließen – Hebelstellung waagrecht.  
Der Hydrauliköl-Durchfluss zum Hydraulikmotor der Materialförderpumpe ist unterbrochen.
2. Entlastungsventilhandgriff völlig nach links drehen (↻ Zirkulation).
3. Stellen Sie den Benzinmotor oder den Elektromotor ab.
4. Gehäusedeckel (Abb. 15, Pos. 1) abschrauben.
5. Filterpatrone (3) aus dem Gehäuse (8) herausziehen.
6. Mit entsprechendem Reinigungsmittel Druckfeder (2) und Filterpatrone (3) mit Kugel reinigen, Gehäuse (8) und Gehäusedeckel (1) innen reinigen.
7. Kugel in der Filterpatrone (3) auf Verschleißspuren prüfen, wenn notwendig Filterpatrone austauschen.
8. Ist die Kugel in der Filterpatrone (3) stark verschlissen, dann auch O-Ring (6) und Ventilsitz (7) ausbauen und bei Bedarf austauschen.
9. **O-Ring (6) nach Ausbau immer austauschen.**
10. Druckfeder (2) vom Gehäusedeckel (1) abziehen. Länge der Druckfeder messen, falls weniger als 19 mm, dann Druckfeder austauschen.

#### Montage

1. Ventilsitz (7) mit der Kugelsitzfläche nach oben in das Gehäuse (8) einlegen.
2. O-Ring (6) in das Gehäuse (8) einlegen.
3. Filterpatrone (3) einsetzen.
4. Dünne Dichtung (5) auf den Gewindeabsatz am Gehäuse (8) auflegen.
5. Dicke Dichtung (4) auf die dünne Dichtung (5) legen.
6. Druckfeder (2) auf den Stift im Gehäusedeckel (1) aufschieben.





### 8.3 Reinigung der Airless-Spritzpistole

- Airless-Spritzpistole bei niedrigem Betriebsdruck mit geeignetem Reinigungsmittel durchspülen.
- Düse gründlich mit geeignetem Reinigungsmittel reinigen, so dass keine Beschichtungsstoffreste zurückbleiben.
- Airless-Spritzpistole außen gründlich reinigen.

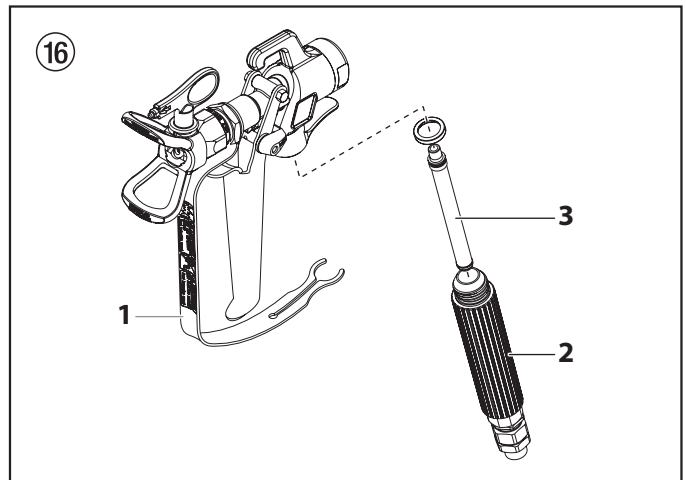
#### Einsteckfilter in der Airless-Spritzpistole (Abb. 16)

##### Demontage

1. Schutzbügel (1) kräftig nach vorne ziehen.
2. Griff (2) aus dem Pistolengehäuse schrauben. Einsteckfilter (3) herausziehen.
3. Ist der Einsteckfilter verstopft oder defekt, ersetzen Sie ihn.

##### Montage

1. Einsteckfilter (3) mit dem längeren Konus in das Pistolengehäuse stecken.
2. Griff (2) in das Pistolengehäuse einschrauben und anziehen.
3. Schutzbügel (1) einrasten.



## 9. Hilfe bei Störungen

### 9.1 Benzinmotor

Art der Störung	Mögliche Ursache	Maßnahme zur Behebung der Störung
A. Benzinmotor läuft nicht an	<ol style="list-style-type: none"> <li>1. Kein Benzin vorhanden</li> <li>2. EIN/AUS-Schalter auf AUS</li> <li>3. Benzinhahn geschlossen</li> <li>4. Motorproblem</li> <li>5. Motor defekt</li> <li>6. Ölstand unzureichend</li> </ol>	<ol style="list-style-type: none"> <li>1. Benzintank füllen</li> <li>2. Schalter auf EIN</li> <li>3. Benzinhahn öffnen</li> <li>4. Siehe Motoranleitung</li> <li>5. Zu Honda-Servicestelle bringen</li> <li>6. Öl nachfüllen</li> </ol>

### 9.2 Elektromotor

Art der Störung	Mögliche Ursache	Maßnahme zur Behebung der Störung
A. Gerät läuft nicht an	<ol style="list-style-type: none"> <li>1. Kontrollleuchte zeigt keine Betriebsbereitschaft an. Keine Spannung vorhanden</li> <li>2. Bei Überbelastung schaltet sich das Gerät automatisch ab.</li> </ol>	<ol style="list-style-type: none"> <li>1. Spannungsversorgung prüfen.</li> <li>2. Nach 2 – 3 Minuten, Gerät wieder einschalten.</li> </ol>
B. HC 970: Kolbenstange in der Materialförderpumpe läuft nicht auf und ab.	<ol style="list-style-type: none"> <li>1. Drehrichtung des Elektromotors falsch.</li> </ol>	<ol style="list-style-type: none"> <li>1. Polwender im Netzstecker um 180 Grad drehen.</li> </ol>

### 9.3 Hydraulikmotor

Art der Störung	Mögliche Ursache	Maßnahme zur Behebung der Störung
A. Hydraulikmotor bleibt in der unteren Stellung stehen	<ol style="list-style-type: none"> <li>1. Auslassventilsitz in der Materialförderpumpe lose.</li> <li>2. Umschaltventil im Hydraulikmotor sitzt fest oder obere/untere Sechskantmutter an der Ventilstange hat sich gelöst.</li> </ol>	<ol style="list-style-type: none"> <li>1. Kugelhahn an der Materialförderpumpe – Hebelstellung senkrecht. Verschlusschraube am Hydraulikmotor oben abschrauben. Umschaltventil im Hydraulikmotor nach unten drücken. Verschlusschraube wieder montieren. Gerät starten. Bewegt sich die Kolbenstange nach oben und bleibt wieder in der unteren Stellung stehen, ist die Ursache der lose Auslassventilsitz.</li> <li>2. Von Wagner-Service beheben lassen.</li> </ol>
B. Hydraulikmotor bleibt in der oberen Stellung stehen.	<ol style="list-style-type: none"> <li>1. Umschaltventil sitzt fest.</li> <li>2. Druckfeder auf der Ventilstange ist gebrochen.</li> <li>3. Druckfederanschlag auf der Ventilstange ist gebrochen.</li> <li>4. Luft im Hydraulikmotor.</li> <li>5. Luft in der Materialförderpumpe.</li> </ol>	<ol style="list-style-type: none"> <li>1. Von Wagner-Service beheben lassen.</li> <li>2. Von Wagner-Service beheben lassen.</li> <li>3. Von Wagner-Service beheben lassen.</li> <li>4. Druckregulierknopf zurückdrehen. Entlüften bei niedrigem Druck während 5-10 Minuten Dauerlauf. Materialförderpumpe nicht trocken laufen lassen. Kontrolle auf Undichtigkeiten: • Lose Anschlüsse am Hydrauliköltank. • Lose Anschlüsse an der Hydraulikölpumpe • Lose Hydraulikölschlauchanschlüsse • Zu niedriger Ölstand im Hydrauliktank</li> <li>5. Kugelhahn an der Materialförderpumpe – Hebelstellung senkrecht. Verschlusschraube am Hydraulikmotor oben abschrauben. Umschaltventil im Hydraulikmotor nach unten drücken. Verschlusschraube wieder montieren. Gerät starten. Vermeiden, dass die Materialförderpumpe Luft ansaugt.</li> </ol>
C. Niedriger Druck. Kolbenstange bewegt sich normal im Abwärtshub, der Aufwärtshub ist aber träge. Hydraulikmotor ist außen sehr heiß.	<ol style="list-style-type: none"> <li>1. Defekte Kolbendichtung im Hydraulikmotor.</li> <li>2. Kolbenstange gebrochen.</li> </ol>	<ol style="list-style-type: none"> <li>1. Von Wagner-Service beheben lassen.</li> <li>2. Von Wagner-Service beheben lassen.</li> </ol>
D. Niedriger Druck. Beim Aufwärts- und Abwärtshub wird der Hydraulikmotor außen sehr heiß.	<ol style="list-style-type: none"> <li>1. Mittlerer O-Ring am Umschaltventil defekt.</li> <li>2. Packungen in der Materialförderpumpe verschlissen.</li> </ol>	<ol style="list-style-type: none"> <li>1. Von Wagner-Service beheben lassen.</li> <li>2. Austauschen</li> </ol>

## 9.4 Materialförderpumpe

Art der Störung	Mögliche Ursache	Maßnahme zur Behebung der Störung
A. Beschichtungsstoff-Förderung nur im Aufwärtshub oder Kolbenstange bewegt sich langsam aufwärts und schnell abwärts.	<ol style="list-style-type: none"> <li>1. Einlassventil ist undicht durch Verunreinigung oder Verschleiß.</li> <li>2. Beschichtungsstoff hat zu hohe Viskosität, um angesaugt zu werden.</li> </ol>	<ol style="list-style-type: none"> <li>1. Einlassventilgehäuse reinigen und kontrollieren. Kugel einsetzen und Wasser einfüllen, wenn undicht Kugel austauschen.</li> <li>2. Entsprechend Herstellerangaben verdünnen.</li> </ol>
B. Beschichtungsstoff-Förderung nur im Abwärtshub oder Kolbenstange bewegt sich langsam abwärts und schnell aufwärts	<ol style="list-style-type: none"> <li>1. Auslassventil undicht.</li> <li>2. Untere Packung verschlissen.</li> </ol>	<ol style="list-style-type: none"> <li>1. Auslassventilsitz ausbauen und kontrollieren. Kugel einsetzen und Wasser einfüllen, wenn undicht Kugel austauschen.</li> <li>2. Austauschen</li> </ol>
C. Kolbenstange bewegt sich schnell auf und ab.	<ol style="list-style-type: none"> <li>1. Ansaugrohr ragt über den Flüssigkeitsspiegel hinaus und saugt Luft an.</li> <li>2. Beschichtungsstoff hat zu hohe Viskosität, um angesaugt zu werden.</li> <li>3. Kugel im Einlassventilgehäuse klebt fest.</li> </ol>	<ol style="list-style-type: none"> <li>1. Beschichtungsstoff nachfüllen</li> <li>2. Beschichtungsstoff entsprechend Herstellerangaben verdünnen. Materialförderpumpe entlüften, Entlastungsventilhandgriff nach links drehen (↻ Zirkulation).</li> <li>3. Einlassventilgehäuse ausbauen, Kugel und Ventilsitz reinigen.</li> </ol>
D. Kolbenstange bewegt sich langsam auf und ab bei geschlossener Spritzpistole.	<ol style="list-style-type: none"> <li>1. Lose Verbindungen</li> <li>2. Entlastungsventil ist nicht ganz geschlossen</li> <li>3. Entlastungsventil verschlissen</li> <li>4. Untere Packung verschlissen.</li> <li>5. Kugel im Einlassventilgehäuse und Kugel im Auslassventilsitz dichtet nicht ab.</li> </ol>	<ol style="list-style-type: none"> <li>1. Alle Verbindungen zwischen Materialförderpumpe und Spritzpistole kontrollieren.</li> <li>2. Entlastungsventilhandgriff völlig nach rechts drehen (↻ Spritzen).</li> <li>3. Austauschen</li> <li>4. Helfen oben beschriebene Maßnahmen nicht, dann untere Packung austauschen.</li> <li>5. Einlassventilgehäuse und Auslassventilsitz ausbauen. Kugeln und Ventilsitze reinigen.</li> </ol>
E. Nicht genügend Druck an der Spritzpistole.	<ol style="list-style-type: none"> <li>1. Düse verschlissen</li> <li>2. Filterpatrone im Hochdruckfilter verstopft.</li> <li>3. Hochdruckschlauch zu lang</li> </ol>	<ol style="list-style-type: none"> <li>1. Austauschen</li> <li>2. Filterpatrone reinigen oder austauschen.</li> <li>3. Länge reduzieren.</li> </ol>
F. Kolbenstange stottert im Aufwärts- oder Abwärtshub.	<ol style="list-style-type: none"> <li>1. Lösungsmittel hat obere Packung aufquellen lassen.</li> </ol>	<ol style="list-style-type: none"> <li>1. Obere Packung austauschen.</li> </ol>

## 10. Wartung

### 10.1 Allgemeine Wartung

Die Wartung des Gerätes soll einmal jährlich durch den Wagner-Service durchgeführt werden.

1. Wartung Benzinmotor siehe Motoranleitung.
2. Hochdruckschläuche auf Beschädigung prüfen.
3. Einlass- und Auslassventil auf Verschleiss prüfen.
4. Ölstand im Hydrauliköltank prüfen.

### 10.2 Ölstandkontrolle im Hydrauliköltank

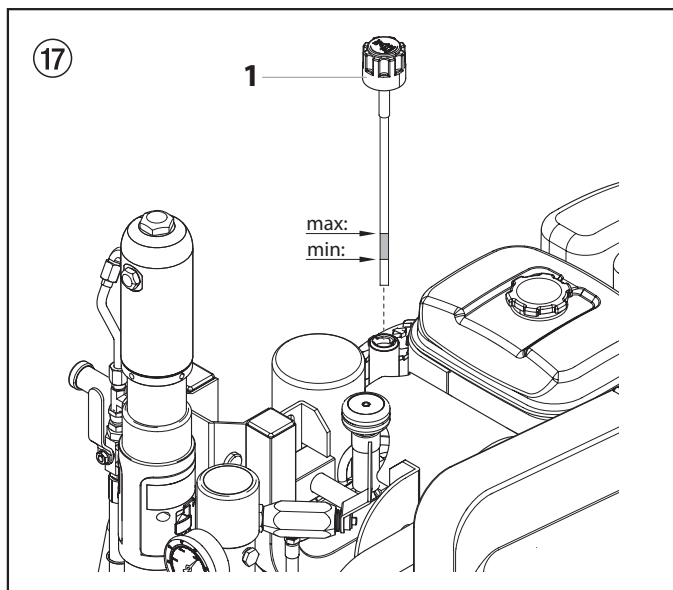


**Ölstand täglich kontrollieren.**



**Gerät ausschalten (AUS).  
Netzstecker aus der Steckdose ziehen.**

1. Ölmesstab (Abb. 17, Pos. 1) nach links drehen und Ölmesstab herausziehen.
2. Der Ölstand soll zwischen der Markierung (siehe Pfeile) am Ölmesstab sichtbar sein.
3. Falls notwendig Öl nachfüllen, Ölsorte siehe unter Ölwechsel, Kapitel 10.3.



### 10.3 Öl- und Ölfilterwechsel bei der Hydraulikpumpe

Öl- und Ölfilterwechsel alle 12 Monate durchführen.



**Umweltgefährdung**  
**Altöl nicht in die Kanalisation oder Erdreich ablassen. Grundwasserverschmutzung ist strafbar. Altöl wird beim Kauf von Hydrauliköl zurückgenommen.**



**Ölwechsel im betriebswarmen Zustand des Gerätes vornehmen.**



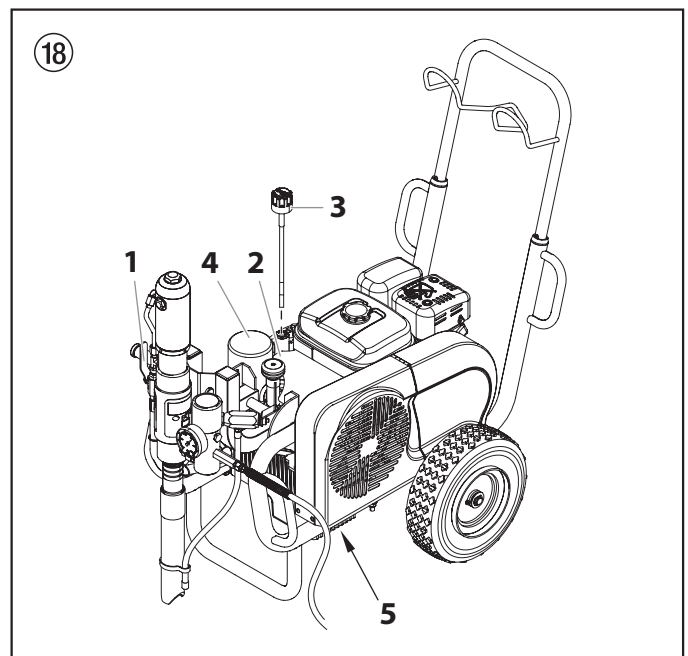
**Gerät ausschalten (AUS).  
Netzstecker aus der Steckdose ziehen.**

1. Stellen Sie den Benzinmotor oder den Elektromotor ab.
2. Kugelhahn (Abb. 18, Pos. 1) an der Materialförderpumpe – Hebelstellung senkrecht.
3. Schrauben an der Abdeckung (2) der Hydraulikölpumpe abschrauben und Abdeckung abnehmen.
4. Ölmesstab (3) nach links drehen und herausziehen.
5. Ölfilter (4) mit Bandschlüssel abschrauben und austauschen.
6. Verschlusschraube (5) unter dem Hydrauliköltank abschrauben. Altöl ablassen.
7. Verschlusschraube wieder einschrauben.
8. 4,7 Liter Hydrauliköl (ISO 32) einfüllen.



**Beim Öfüllvorgang kann Luft in das Hydrauliksystem gelangen. Deshalb ist ein Entlüften des Systems notwendig.**

9. Zur automatischen Entlüftung des Hydrauliksystems Gerät mindestens 5 Minuten bei niedrigem Druck laufen lassen.



### 10.4 Hochdruckschlauch

Hochdruckschlauch optisch auf eventuell vorhandene Einschnitte oder Ausbeulungen, insbesondere am Übergang in die Armatur, prüfen. Überwurfmuttern müssen sich frei drehen lassen.



**Bei alten Hochdruckschläuchen steigt das Risiko von Beschädigungen. Wagner empfiehlt den Hochdruckschlauch nach 6 Jahren auszutauschen.**

## 11. Anhang

### 11.1 Düsenauswahl

Um eine einwandfreie und rationelle Arbeitsweise zu erzielen, ist die Auswahl der Düse von großer Wichtigkeit. In vielen Fällen kann die richtige Düse nur über einen Spritzversuch ermittelt werden.

**Einige Regeln hierzu:**

Der Spritzstrahl muss gleichmäßig sein.

Wenn Streifen im Spritzstrahl erscheinen, so ist der Spritzdruck zu gering oder die Viskosität des Beschichtungsstoffes zu hoch.

**Abhilfe:** Druck erhöhen oder Beschichtungsstoff verdünnen. Jede Pumpe leistet eine bestimmte Fördermenge im Verhältnis zur Düsengröße:

**Es gilt grundsätzlich:** Große Düse = niedriger Druck  
Kleine Düse = hoher Druck

Es gibt ein großes Sortiment von Düsen mit verschiedenen Spritzwinkeln.

### 11.2 Wartung und Reinigung von Airless Hartmetall-Düsen

**Standarddüsen**

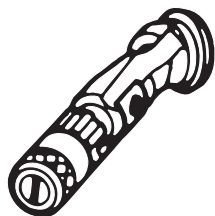
Ist eine andere Düsenausführung montiert, dann nach Herstellerangaben reinigen.

Die Düse hat eine mit größter Präzision bearbeitete Bohrung. Um eine lange Lebensdauer zu erreichen ist eine schonende Behandlung erforderlich. Denken Sie daran, dass der Hartmetalleinsatz spröde ist! Düse niemals werfen oder mit scharfen metallenen Gegenständen bearbeiten.

**Folgende Punkte sind zu beachten, um die Düse sauber und einsatzbereit zu halten:**

1. Entlastungsventil öffnen, Ventilstellung PRIME (↻ Zirkulation).
2. Gerät ausschalten.
3. Düse von der Spritzpistole demontieren.
4. Düse in ein entsprechendes Reinigungsmittel legen bis alle Beschichtungsstoffreste aufgelöst sind.
5. Wenn Druckluft vorhanden ist, Düse ausblasen.
6. Mit einem spitzen hölzernen Stab (Zahnstocher) eventuelle Reste entfernen.
7. Die Düse unter Zuhilfenahme eines Vergrößerungsglases kontrollieren und falls erforderlich, Punkt 4 bis 6 wiederholen.

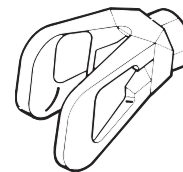
### 11.3 Spritzpistolen-Zubehör



**Flachstrahl-Verstelldüse**  
bis 250 bar (25 MPa)

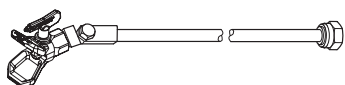
Düsenmarkierung	Bohrung mm	Spritzbreite bei etwa 30 cm Entfernung vom Spritzobjekt Druck 100 bar (10 MPa)	Verwendung	Flachstrahl-Verstelldüse Bestell-Nr
15	0,13 - 0,46	5 - 35 cm	Lacke	<b>0999 057</b>
20	0,18 - 0,48	5 - 50 cm	Lacke, Füller	<b>0999 053</b>
28	0,28 - 0,66	8 - 55 cm	Lacke, Dispersionen	<b>0999 054</b>
41	0,43 - 0,88	10 - 60 cm	Lacke, Dispersionen Rostschutzfarben -	<b>0999 055</b>
49	0,53 - 1,37	10 - 40 cm	Großflächen-anstriche	<b>0999 056</b>

**Berührungsschutz**  
zur Flachstrahl-Verstelldüse



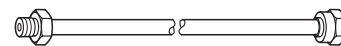
Bestell-Nr. **0097 294**

**Düsenverlängerung mit schwenkbarem Kniegelenk (ohne Düse)**



- Länge: 100 cm      Bestell-Nr. **0096 015**
- Länge: 200 cm      Bestell-Nr. **0096 016**
- Länge: 300 cm      Bestell-Nr. **0096 017**

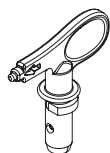
**Düsenverlängerung**



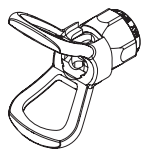
- 15 cm, F-Gewinde, Bestell-Nr. **0556 051**
- 30 cm, F-Gewinde, Bestell-Nr. **0556 052**
- 45 cm, F-Gewinde, Bestell-Nr. **0556 053**
- 60 cm, F-Gewinde, Bestell-Nr. **0556 054**

- 15 cm, G-Gewinde, Bestell-Nr. **0556 074**
- 30 cm, G-Gewinde, Bestell-Nr. **0556 075**
- 45 cm, G-Gewinde, Bestell-Nr. **0556 076**
- 60 cm, G-Gewinde, Bestell-Nr. **0556 077**

## 11.4 Airless Düsen-Tabelle



**Wagner  
TradeTip 3 Düse**  
bis 270 bar  
(27 MPa)



ohne Düse  
F-Gewinde (11/16 - 16 UN)  
für Wagner Spritzpistolen  
**Best.-Nr. 0289391**

ohne Düse  
G-Gewinde (7/8 - 14 UNF)  
für Graco/Titan Spritzpistolen  
**Best.-Nr. 0289390**



Alle Düsen in der untenstehenden Tabelle werden zusammen mit dem passenden Pistolenfilter geliefert.

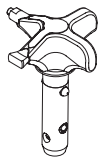
Anwendung	Düsenmarkierung	Spritzwinkel	Bohrung inch / mm	Spritzbreite mm <sup>1)</sup>	Pistolenfilter	Bestell-Nr.
Wasserverdünnbare und lösemittelhaltige Lacke und Lackfarben, Öle, Trennmittel	107	10°	0.007 / 0.18	100	Rot	0553107
	207	20°	0.007 / 0.18	120	Rot	0553207
	307	30°	0.007 / 0.18	150	Rot	0553307
	407	40°	0.007 / 0.18	190	Rot	0553407
	109	10°	0.009 / 0.23	100	Rot	0553109
	209	20°	0.009 / 0.23	120	Rot	0553209
	309	30°	0.009 / 0.23	150	Rot	0553309
	409	40°	0.009 / 0.23	190	Rot	0553409
	509	50°	0.009 / 0.23	225	Rot	0553509
	609	60°	0.009 / 0.23	270	Rot	0553609
Kunstharzlacke PVC-Lacke	111	10°	0.011 / 0.28	100	Rot	0553111
	211	20°	0.011 / 0.28	120	Rot	0553211
	311	30°	0.011 / 0.28	150	Rot	0553311
	411	40°	0.011 / 0.28	190	Rot	0553411
	511	50°	0.011 / 0.28	225	Rot	0553511
	611	60°	0.011 / 0.28	270	Rot	0553611
Lacke, Vorlacke Grundlacke Füller	113	10°	0.013 / 0.33	100	Rot	0553113
	213	20°	0.013 / 0.33	120	Rot	0553213
	313	30°	0.013 / 0.33	150	Rot	0553313
	413	40°	0.013 / 0.33	190	Rot	0553413
	513	50°	0.013 / 0.33	225	Rot	0553513
	613	60°	0.013 / 0.33	270	Rot	0553613
	813	80°	0.013 / 0.33	330	Rot	0553813
Füller Rostschutzfarben	115	10°	0.015 / 0.38	100	Gelb	0553115
	215	20°	0.015 / 0.38	120	Gelb	0553215
	315	30°	0.015 / 0.38	150	Gelb	0553315
	415	40°	0.015 / 0.38	190	Gelb	0553415
	515	50°	0.015 / 0.38	225	Gelb	0553515
	615	60°	0.015 / 0.38	270	Gelb	0553615
	715	70°	0.015 / 0.38	300	Gelb	0553715
	815	80°	0.015 / 0.38	330	Gelb	0553815
Rostschutzfarben Latexfarben Dispersionen	117	10°	0.017 / 0.43	100	Weiß	0553117
	217	20°	0.017 / 0.43	120	Weiß	0553217
	317	30°	0.017 / 0.43	150	Weiß	0553317
	417	40°	0.017 / 0.43	190	Weiß	0553417
	517	50°	0.017 / 0.43	225	Weiß	0553517
	617	60°	0.017 / 0.43	270	Weiß	0553617
	717	70°	0.017 / 0.43	300	Weiß	0553717
	817	80°	0.017 / 0.43	330	Weiß	0553817
Rostschutzfarben Latexfarben Dispersionen	219	20°	0.019 / 0.48	120	Weiß	0553219
	319	30°	0.019 / 0.48	150	Weiß	0553319
	419	40°	0.019 / 0.48	190	Weiß	0553419
	519	50°	0.019 / 0.48	225	Weiß	0553519
	619	60°	0.019 / 0.48	270	Weiß	0553619
	719	70°	0.019 / 0.48	300	Weiß	0553719
	819	80°	0.019 / 0.48	330	Weiß	0553819
	919	90°	0.019 / 0.48	385	Weiß	0553919
	Flammschutz	221	20°	0.021 / 0.53	120	Weiß
321		30°	0.021 / 0.53	150	Weiß	0553321
421		40°	0.021 / 0.53	190	Weiß	0553421
521		50°	0.021 / 0.53	225	Weiß	0553521
621		60°	0.021 / 0.53	270	Weiß	0553621
721		70°	0.021 / 0.53	300	Weiß	0553721
821		80°	0.021 / 0.53	330	Weiß	0553821

1) Spritzbreite bei etwa 30 cm Abstand zum Spritzobjekt und 100 bar (10 MPa) Druck mit Kunstharzlack 20 DIN-Sekunden.

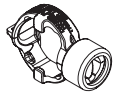
Anwendung	Düsenmarkierung	Spritzwinkel	Bohrung inch / mm	Spritzbreite mm <sup>1)</sup>	Pistolenfilter	Bestell-Nr.
<b>Dachbeschichtung</b>	223	20°	0.023 / 0.58	120	Weiß	0553223
	323	30°	0.023 / 0.58	150	Weiß	0553323
	423	40°	0.023 / 0.58	190	Weiß	0553423
	523	50°	0.023 / 0.58	225	Weiß	0553523
	623	60°	0.023 / 0.58	270	Weiß	0553623
	723	70°	0.023 / 0.58	300	Weiß	0553723
	823	80°	0.023 / 0.58	330	Weiß	0553823
	<b>Dickschichtmaterialien, Korrosionsschutz, Spritzspachtel</b>	225	20°	0.025 / 0.64	120	Weiß
325		30°	0.025 / 0.64	150	Weiß	0553325
425		40°	0.025 / 0.64	190	Weiß	0553425
525		50°	0.025 / 0.64	225	Weiß	0553525
625		60°	0.025 / 0.64	270	Weiß	0553625
725		70°	0.025 / 0.64	300	Weiß	0553725
825		80°	0.025 / 0.64	330	Weiß	0553825
227		20°	0.027 / 0.69	120	Weiß	0553227
327		30°	0.027 / 0.69	150	Weiß	0553327
427		40°	0.027 / 0.69	190	Weiß	0553427
527		50°	0.027 / 0.69	225	Weiß	0553527
627		60°	0.027 / 0.69	270	Weiß	0553627
827		80°	0.027 / 0.69	330	Weiß	0553827
229		20°	0.029 / 0.75	120	Weiß	0553229
329		30°	0.029 / 0.75	150	Weiß	0553329
429		40°	0.029 / 0.75	190	Weiß	0553429
529		50°	0.029 / 0.75	225	Weiß	0553529
629		60°	0.029 / 0.75	270	Weiß	0553629
231		20°	0.031 / 0.79	120	Weiß	0553231
331		30°	0.031 / 0.79	150	Weiß	0553331
431		40°	0.031 / 0.79	190	Weiß	0553431
531		50°	0.031 / 0.79	225	Weiß	0553531
631		60°	0.031 / 0.79	270	Weiß	0553631
731		70°	0.031 / 0.79	300	Weiß	0553731
831		80°	0.031 / 0.79	330	Weiß	0553831
233		20°	0.033 / 0.83	120	Weiß	0553233
333		30°	0.033 / 0.83	150	Weiß	0553333
433		40°	0.033 / 0.83	190	Weiß	0553433
533		50°	0.033 / 0.83	225	Weiß	0553533
633		60°	0.033 / 0.83	270	Weiß	0553633
235		20°	0.035 / 0.90	120	Weiß	0553235
335		30°	0.035 / 0.90	150	Weiß	0553335
435		40°	0.035 / 0.90	190	Weiß	0553435
535		50°	0.035 / 0.90	225	Weiß	0553535
635	60°	0.035 / 0.90	270	Weiß	0553635	
735	70°	0.035 / 0.90	300	Weiß	0553735	
439	40°	0.039 / 0.99	190	Weiß	0553439	
539	50°	0.039 / 0.99	225	Weiß	0553539	
639	60°	0.039 / 0.99	270	Weiß	0553639	
<b>Heavy Duty Applikationen</b>	243	20°	0.043 / 1.10	120	Grün	0553243
	443	40°	0.043 / 1.10	190	Grün	0553443
	543	50°	0.043 / 1.10	225	Grün	0553543
	643	60°	0.043 / 1.10	270	Grün	0553643
	445	40°	0.045 / 1.14	190	Grün	0553445
	545	50°	0.045 / 1.14	225	Grün	0553545
	645	60°	0.045 / 1.14	270	Grün	0553645
	451	40°	0.051 / 1.30	190	Grün	0553451
	551	50°	0.051 / 1.30	225	Grün	0553551
	651	60°	0.051 / 1.30	270	Grün	0553651
	252	20°	0.052 / 1.32	120	Grün	0553252
	455	40°	0.055 / 1.40	190	Grün	0553455
	555	50°	0.055 / 1.40	225	Grün	0553555
	655	60°	0.055 / 1.40	270	Grün	0553655
	261	20°	0.061 / 1.55	120	Grün	0553261
	461	40°	0.061 / 1.55	190	Grün	0553461
	561	50°	0.061 / 1.55	225	Grün	0553561
	661	60°	0.061 / 1.55	270	Grün	0553661
	263	20°	0.063 / 1.60	120	Grün	0553263
	463	40°	0.063 / 1.60	190	Grün	0553463
	565	50°	0.065 / 1.65	225	Grün	0553565
	665	60°	0.065 / 1.65	270	Grün	0553665
	267	20°	0.067 / 1.70	120	Grün	0553267
	467	40°	0.067 / 1.70	190	Grün	0553467

1)Spritzbreite bei etwa 30 cm Abstand zum Spritzobjekt und 100 bar (10 MPa) Druck mit Kunstharzlack 20 DIN-Sekunden.

### 11.5 2Speed Tip Düsen-Tabelle



Die innovative Wendedüse von WAGNER vereint zwei Düsenkerne in einer Düse.



2 Speed Tip Halterung  
**Best.-Nr. 0271065**

#### Düsen-Tabelle

Objektgröße	Farbmaterialien		
	Lack (L)	Dispersionen (D)	Spachtel (S)
Small		D5 Düsen: 111 / 415 <b>Best.-Nr. 0271 062</b>	S5 Düsen: 225 / 629 <b>Best.-Nr. 0271 064</b>
		D7 Düsen: 113 / 417 <b>Best.-Nr. 0271 063</b>	
	L10 Düsen: 208 / 510 <b>Best.-Nr. 0271 042</b>	D10 Düsen: 111 / 419 <b>Best.-Nr. 0271 045</b>	S10 Düsen: 527 / 235 <b>Best.-Nr. 0271 049</b>
Medium	L20 Düsen: 210 / 512 <b>Best.-Nr. 0271 043</b>	D20 Düsen: 115 / 421 <b>Best.-Nr. 0271 046</b>	S20 Düsen: 539 / 243 <b>Best.-Nr. 0271 050</b>
Large	L30 Düsen: 212 / 514 <b>Best.-Nr. 0271 044</b>	D30 Düsen: 115 / 423 <b>Best.-Nr. 0271 047</b>	S30 Düsen: 543 / 252 <b>Best.-Nr. 0271 051</b>
X-Large		D40 Düsen: 117 / 427 <b>Best.-Nr. 0271 048</b>	
<b>Empfohlener Pistolenfilter</b>	<b>rot</b>	<b>weiß</b>	-



**Berlin**

J. Wagner GmbH  
Servicestützpunkt  
Flottenstraße 28-42  
13407 Berlin  
T 030 - 41109386  
F 030 - 41109387

**Ratingen**

J. Wagner GmbH  
Servicestützpunkt  
Siemensstraße 6-10  
40885 Ratingen  
T 02102 - 31037  
F 02102 - 34395

**Heidersdorf in Sachsen**

J. Wagner GmbH  
Servicestützpunkt  
Olbernhauer Straße 11  
09526 Heidersdorf  
T 037361 - 15707  
F 037361 - 15708

**Kassel**

J. Wagner GmbH  
Servicestützpunkt  
Fliederweg 3  
34305 Niedenstein  
T 05624 - 925537  
F 05624 - 925538

**München**

Jahnke GmbH  
Rathausstraße 13  
85640 Putzbrunn  
T 089 - 6140022  
F 089 - 6140433  
email: info@airless.de  
www.airless.de

**Nürnberg**

Grimmer GmbH  
Siemensstraße 16-18  
91126 Rednitzhembach  
T 09122 - 79473  
F 09122 - 794750  
email: info@grimmer-sc.de  
www.grimmer-sc.de

**Markdorf – Zentrale**

J. Wagner GmbH  
Otto-Lilienthal-Straße 18  
88677 Markdorf  
Postfach 11 20  
88669 Markdorf  
T 07544 - 505 - 0  
F 07544 - 505-1200  
www.wagner-group.com

**Kundenzentrum**

T 07544 - 505-1666  
F 07544 - 505-1155  
email: kundenzentrum@wagner-group.com

**Technischer Service**

T 0180 - 55924637  
(14 Cent/Minute aus dem deutschen  
Festnetz, Mobilfunk max. 42 Cent/Min)

**WAGNER KONTAKTNETZ DEUTSCHLAND, IM INTERNET ZU FINDEN UNTER: [GO.WAGNER-GROUP.COM/PROFI](http://GO.WAGNER-GROUP.COM/PROFI)**

# Warning!

**Attention: Danger of injury by injection!**  
Airless units develop extremely high spraying pressures.



**1**

**Never put your fingers, hands or any other parts of the body into the spray jet!**

**Never point the spray gun at yourself, other persons or animals.**

**Never use the spray gun without safety guard.**

**Do not treat a spraying injury as a harmless cut. In case of injury to the skin through coating materials or solvents, consult a doctor immediately for quick and expert treatment. Inform the doctor about the coating material or solvent used.**

**2**

**The operating instructions state that the following points must always be observed before starting up:**

1. Faulty units must not be used.
2. Secure WAGNER spray gun using the safety catch on the trigger.
3. Ensure that the unit is properly earthed.
4. Check allowable operating pressure of high-pressure hose and spray gun.
5. Check all connections for leaks.

**3**

**The instructions regarding regular cleaning and maintenance of the unit must be strictly observed.**

**Before any work is done on the unit or for every break in work the following rules must be observed:**

1. Release the pressure from spray gun and hose.
2. Secure the WAGNER spray gun using the safety catch on the trigger.
3. Switch off unit.

# Be safety conscious!








## Contents

	Page		Page
<b>1. Safety regulations for Airless spraying</b> .....	26	<b>9. Remedy in case of faults</b> .....	40
1.1 Explanation of symbols used .....	26	9.1 Gasoline engine .....	40
1.2 Electrical safety.....	27	9.2 Electric motor .....	40
1.3 Gasoline engine safety .....	28	9.3 Hydraulic motor.....	40
1.4 Setting up on uneven surfaces.....	28	9.4 Material feed pump.....	41
<b>2. General view of application</b> .....	29	<b>10. Servicing</b> .....	42
2.1 Application .....	29	10.1 General servicing.....	42
2.2 Coating materials .....	29	10.2 Checking the oil level in the hydraulic oil tank .....	42
<b>3. Description of unit</b> .....	29	10.3 Oil and oil filter change of the hydraulic oil pump .....	42
3.1 Airless process.....	29	10.4 High-pressure hose.....	42
3.2 Functioning of the unit .....	29	<b>11. Appendix</b> .....	43
3.3 Illustration legend for gasoline HC units .....	30	11.1 Selection of tip .....	43
3.4 Illustration of gasoline HC units.....	30	11.2 Servicing and cleaning of Airless hard-metal tips .....	43
3.5 Illustration legend for electric HC units.....	31	11.3 Spray gun accessories.....	43
3.6 Illustration of electric HC units .....	31	11.4 Airless tip table.....	44/45
3.7 Technical data for gasoline HC units.....	32	11.5 2Speed Tip table.....	46
3.8 Technical data for electric HC units .....	33	<b>Sales and service companies</b> .....	47
3.9 Transport.....	34	<b>Accessories and spare parts</b> .....	96
3.10 Transport in vehicle.....	34	Accessories for HC units I .....	96/97
3.11 Crane transport.....	34	Accessories for HC units II .....	98/99
<b>4. Starting operation</b> .....	35	Spare parts list for the main assembly.....	100/101
4.1 Changing the material feed pump position.....	35	Spare parts list for the cart assembly .....	102/103
4.2 High-pressure hose, spray gun and separating oil .....	36	Spare parts list for the hydraulic system.....	104/105
4.3 Gasoline engine (gas units only).....	36	Spare parts list for the hydraulic motor .....	106/107
4.4 Connection to the mains (electric units only).....	36	Spare parts list for the fluid section .....	108/109
4.5 Flushing preserving fluid during initial start-up .....	36	Spare parts list for the shovel valve	
4.6 Taking the unit into operation with coating material.....	37	HC 950-SSP • HC 970-SSP.....	110/111
<b>5. Spraying technique</b> .....	37	Spare parts list for the high-pressure filter .....	112/113
<b>6. Handling the high-pressure hose</b> .....	37	Spare parts list for electric convertokit (230V / 400V).....	114
<b>7. Interruption of work</b> .....	37	Spare parts list for gas convertokit .....	116
<b>8. Cleaning the unit (shutting down)</b> .....	38	Spare parts list for belt guard assembly.....	117
8.1 Cleaning the unit from the outside .....	38	Spare parts list for bleed valve .....	118
8.2 Cleaning the high-pressure filter.....	38	<b>Electrical schematic HC950 • HC970</b> .....	119
8.3 Cleaning Airless spray gun.....	39	<b>Important notes on product liability</b> .....	121
		<b>3+2 years guarantee for professional finishing</b> .....	121

# 1. Safety regulations for Airless spraying

## 1.1 Explanation of symbols used

This manual contains information that must be read and understood before using the equipment. When you come to an area that has one of the following symbols, pay particular attention and make certain to heed the safeguard.

	<b>This symbol indicates a potential hazard that may cause serious injury or loss of life. Important safety information will follow.</b>
	<b>This symbol indicates a potential hazard to you or to the equipment. Important information that tells how to prevent damage to the equipment or how to avoid causes of minor injuries will follow.</b>
	<b>Danger of skin injection</b>
	<b>Danger of fire from solvent and paint fumes</b>
	<b>Danger of explosion from solvent, paint fumes and incompatible materials</b>
	<b>Danger of injury from inhalation of harmful vapors</b>
	<b>Notes give important information which should be given special attention.</b>



### HAZARD: INJECTION INJURY

**A high pressure stream produced by this equipment can pierce the skin and underlying tissues, leading to serious injury and possible amputation.**

**Do not treat a spraying injury as a harmless cut. In case of injury to the skin through coating materials or solvents, consult a doctor immediately for quick and expert treatment. Inform the doctor about the coating material or solvent used.**

#### PREVENTION:

- NEVER aim the gun at any part of the body.
- NEVER allow any part of the body to touch the fluid stream. DO NOT allow body to touch a leak in the fluid hose.
- NEVER put your hand in front of the gun. Gloves will not provide protection against an injection injury.
- ALWAYS lock the gun trigger, shut the fluid pump off and release all pressure before servicing, cleaning the tip guard, changing tips, or leaving unattended. Pressure will not be released by turning off the engine. The PRIME/SPRAY valve or pressure bleed valve must be turned to their appropriate positions to relieve system pressure.
- ALWAYS keep tip guard in place while spraying. The tip guard provides some protection but is mainly a warning device.
- ALWAYS remove the spray tip before flushing or cleaning the system.
- NEVER use a spray gun without a working trigger lock and trigger guard in place.

- All accessories must be rated at or above the maximum operating pressure range of the sprayer. This includes spray tips, guns, extensions, and hose.



### HAZARD: HIGH PRESSURE HOSE

**The paint hose can develop leaks from wear, kinking and abuse. A leak can inject material into the skin. Inspect the hose before each use.**

#### PREVENTION:

- High-pressure hoses must be checked thoroughly before they are used.
- Replace any damaged high-pressure hose immediately.
- Never repair defective high-pressure hoses yourself!
- Avoid sharp bends and folds: the smallest bending radius is about 20 cm.
- Do not drive over the high-pressure hose. Protect against sharp objects and edges.
- Never pull on the high-pressure hose to move the device.
- Do not twist the high-pressure hose.
- Do not put the high-pressure hose into solvents. Use only a wet cloth to wipe down the outside of the hose.
- Lay the high-pressure hose in such a way as to ensure that it cannot be tripped over.



**Only use WAGNER original-high-pressure hoses in order to ensure functionality, safety and durability.**



### HAZARD: EXPLOSION OR FIRE

**Flammable vapors, such as solvent and paint vapors, in work area can ignite or explode.**

#### PREVENTION:

- Use equipment only in well ventilated area. Keep a good supply of fresh air moving through the area to keep the air within the spray area free from accumulation of flammable vapors. Keep pump assembly in well ventilated area. Do not spray pump assembly.
- Electric models only - Do not use materials with a flashpoint below 38° C (100° F). Flashpoint is the temperature at which a fluid can produce enough vapors to ignite.
- Gas models only - Do not fill fuel tank while engine is running or hot; shut off engine and allow to cool. Fuel is flammable and can ignite or explode if spilled on a hot surface.
- Eliminate all ignition sources, such as pilot lights, cigarettes, portable electric lamps and plastic drop cloths (potential static arc).
- Keep work area free of debris, including solvent, rags and gasoline.
- Do not plug or unplug power cords, or turn power or light switches on or off when flammable vapors are present.
- Ground equipment and conductive objects in work area. Make sure the grounding cable (not equipped) is connected from the grounding lug to a true earth ground.
- Use only grounded hoses.
- Hold spray gun firmly to the side of a grounded pail when triggering into pail.
- If there is static sparking or if you feel a shock, stop operation immediately.
- Know the contents of the paint and solvents being sprayed. Read all Material Safety Data Sheets (MSDS) and container

labels provided with the paints and solvents. Follow the paint and solvent manufacturer's safety instructions.

- Do not use a paint or solvent containing halogenated hydrocarbons. Such as chlorine, bleach, mildewcide, methylene chloride and trichloroethane. They are not compatible with aluminum. Contact the coating supplier about compatibility of material with aluminum.
- Keep a fire extinguisher in work area.



### HAZARD: HAZARDOUS VAPORS

Paints, solvents, and other materials can be harmful if inhaled or come in contact with body. Vapors can cause severe nausea, fainting, or poisoning.

#### PREVENTION:

- Wear respiratory protection when spraying. Read all instructions supplied with the mask to be sure it will provide the necessary protection.
- All local regulations regarding protection against hazardous vapors must be observed.
- Wear protective eyewear.
- Protective clothing, gloves and possibly skin protection cream are necessary for the protection of the skin. Observe the regulations of the manufacturer concerning coating materials, solvents and cleaning agents in preparation, processing and cleaning units.



### HAZARD: GENERAL

This product can cause severe injury or property damage.

#### PREVENTION:

- Follow all appropriate local, state, and national codes governing ventilation, fire prevention, and operation.
- Pulling the trigger causes a recoil force to the hand that is holding the spray gun. The recoil force of the spray gun is particularly powerful when the tip has been removed and a high pressure has been set on the airless pump. When cleaning without a spray tip, set the pressure control knob to the lowest pressure.
- Use only manufacturer authorized parts. User assumes all risks and liabilities when using parts that do not meet the minimum specifications and safety devices of the pump manufacturer.
- ALWAYS follow the material manufacturer's instructions for safe handling of paint and solvents.
- Clean up all material and solvent spills immediately to prevent slip hazard.
- Wear ear protection. This unit can produce noise levels above 85 dB(A).
- Never leave this equipment unattended. Keep away from children or anyone not familiar with the operation of airless equipment.
- Do not spray on windy days.
- The device and all related liquids (i.e. hydraulic oil) must be disposed of in an environmentally friendly way.

## 1.2 Electric Safety

Electric models must be earthed. In the event of an electrical short circuit, earthing reduces the risk of electric shock by providing an escape wire for the electric current. This product is equipped with a cord having an earthing wire with an appropriate earthing plug. Connection to the mains only through a special feed point, e.g. through an error protection installation with INF < 30 mA.



**DANGER — Work or repairs at the electrical equipment may only be carried out by a skilled electrician. No liability is assumed for incorrect installation. Switch the unit off. Before all repair work, unplug the power plug from the outlet.**

Danger of short-circuits caused by water ingressing into the electrical equipment. Never spray down the unit with high-pressure or high-pressure steam cleaners.

#### Work or repairs at the electrical equipment:

These may only be carried out by a skilled electrician. No liability is assumed for incorrect installation.

### 1.3 Gasoline Engine Safety



**Always place sprayer outside of structure in fresh air. Keep all solvents away from engine exhaust. Never fill fuel tank with a running or hot engine. Hot surface can ignite spilled fuel. Always attach ground wire from pump to a grounded object. Refer to engine owner's manual for complete safety information.**

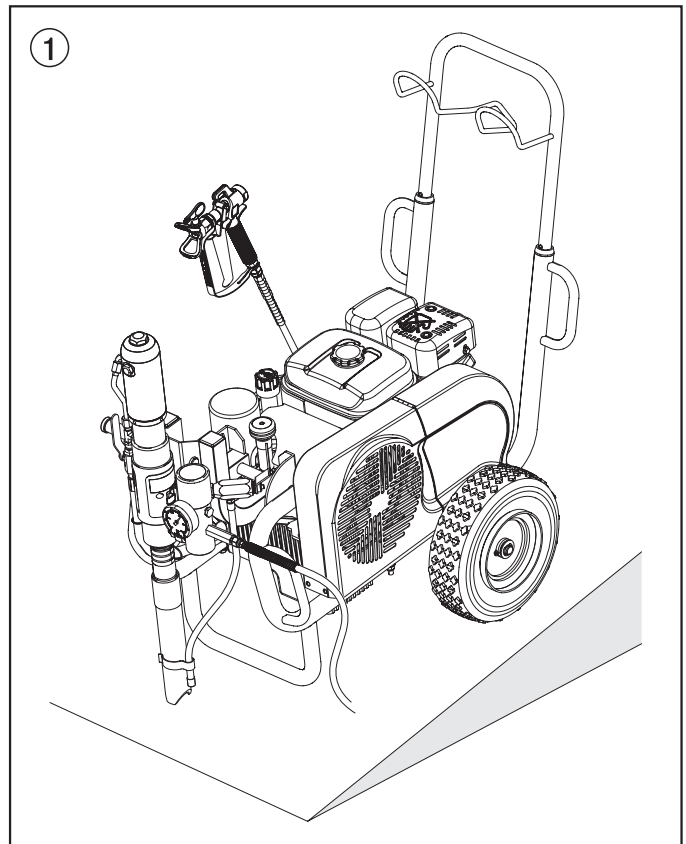
1. Gas engines are designed to give safe and dependable service if operated according to instructions. Read and understand the engine manufacturer's Owner's Manual before operating the engine. Failure to do so could result in personal injury or equipment damage.
2. To prevent fire hazards and to provide adequate ventilation, keep the engine at least 1 meter (3 feet) away from buildings and other equipment during operation. Do not place flammable objects close to the engine.
3. People who are not operating the device must stay away from the area of operation due to a possibility of burns from hot engine components or injury from any equipment the engine may be used to operate.
4. Know how to stop the engine quickly, and understand the operation of all controls. Never permit anyone to operate the engine without proper instructions.
5. Gasoline is extremely flammable and is explosive under certain conditions.
6. Refuel in a well-ventilated area with the engine stopped. Do not smoke or allow flames or sparks in the refueling area or where gasoline is stored.
7. Do not overfill the fuel tank. After refueling, make sure the tank cap is closed properly and securely.
8. Be careful not to spill fuel when refueling. Fuel vapor or spilled fuel may ignite. If any fuel is spilled, make sure the area is dry before starting the engine.
9. Never run the engine in an enclosed or confined area. Exhaust contains poisonous carbon monoxide gas; exposure may cause loss of consciousness and may lead to death.
10. The muffler becomes very hot during operation and remains hot for a while after stopping the engine. Be careful not to touch the muffler while it is hot. To avoid severe burns or fire hazards, let the engine cool before transporting it or storing it indoors.
11. Never ship/transport sprayer with gasoline in the tank.



**DO NOT use this equipment to spray water or acid.**

### 1.4 Setting up on uneven surfaces

The front side of the unit must point downwards to prevent sliding away.



## 2. General view of application

### 2.1 Application

Priming and final coating of large areas, sealing, impregnation, construction sanitation, façade protection and renovation, rust protection and building protection, roof coating, roof sealing, concrete sanitation, as well as heavy corrosion protection.

#### Examples of objects to be sprayed

Large-scale construction sites, underground construction, cooling towers, bridges, sewage treatment plants and terraces.

### 2.2 Coating materials

#### Processible coating materials



**Pay attention to the Airless quality of the coating materials to be processed.**

Latex paint, dispersion paints, fire protection and thick film materials, zinc dust and micaceous iron ore paints, Airless spray primer, sprayable glue, anti-corrosive agents, thick coating materials and bitumen-like coating materials.

No other materials should be used for spraying without WAGNER's approval.

#### HC 950-SSP

With suitable accessories, especially for working with airless spray primer (Object size: 200-800 m<sup>2</sup>).

#### HC 970-SSP

Especially suited to working with airless spray primer (Object size: more than 800 m<sup>2</sup>).

#### Filtering

In spite of the high-pressure filter, filtering of the coating material is to be recommended in general (except when processing airless joint filler).

Stir coating material before commencement of work.



**Make sure when stirring with motor-driven agitators that no air bubbles are stirred in. Air bubbles disturb when spraying and can, in fact, lead to interruption of operation.**

#### Viscosity

It is possible to work with high-viscosity coating materials with the devices.

If highly viscous coating materials cannot be sucked up, they must be diluted in accordance with the manufacturer's instruction.

#### Two-component coating material

The appropriate processing time must be adhered to exactly. Within this time rinse through and clean the unit meticulously with the appropriate cleaning agents.

#### Coating materials with sharp-edged additional materials

These have a strong wear and tear effect on valves, high-pressure hose, spray gun and tip. The durability of these parts can be reduced appreciably through this.

## 3. Description of unit

### 3.1 Airless process

The main area of application are thick layers of highly viscous coating material for large areas and a high consumption of material.

A piston pump takes in the coating material by suction and conveys it to the tip. Pressed through the tip at a pressure of up to a maximum of 250 bar (25 MPa), the coating material is atomised. This high pressure has the effect of micro fine atomisation of the coating material.

As no air is used in this process, it is described as an AIRLESS process.

This method of spraying has the advantages of finest atomisation, cloudless operation and a smooth, bubble-free surface. As well as these, the advantages of the speed of work and convenience must be mentioned.

### 3.2 Functioning of the unit

The following section contains a brief description of the technical construction for better understanding of the function.

WAGNER HC 950 • 970 are high-pressure spraying units driven by either a gasoline engine or electric motor.

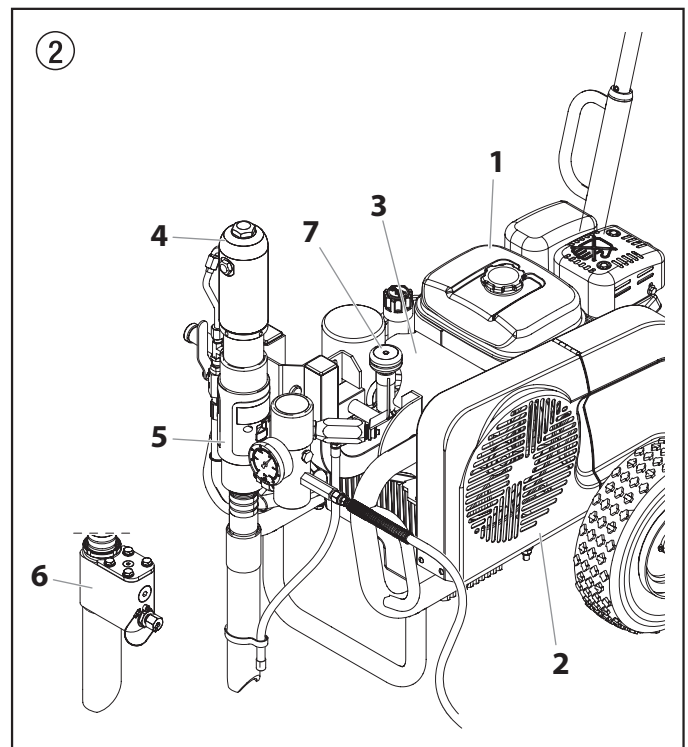
The gasoline engine or electric motor (fig. 2, item 1) drives the hydraulic pump (3) by means of a V-belt which is under the belt cover (2). Hydraulic oil flows to the hydraulic motor (4) and then moves the piston up and down in the material feed pump (5).

With devices HC 950-SSP and HC 970-SSP, the piston in the material feed pump moves a shovel valve (6). The shovel valve feeds high-viscosity coating materials.

The inlet valve is opened automatically by the upwards movement of the piston. The outlet valve is opened when the piston moves downward.

The coating material flows under high pressure through the high-pressure hose to the spray gun. When the coating material exits from the tip it atomises.

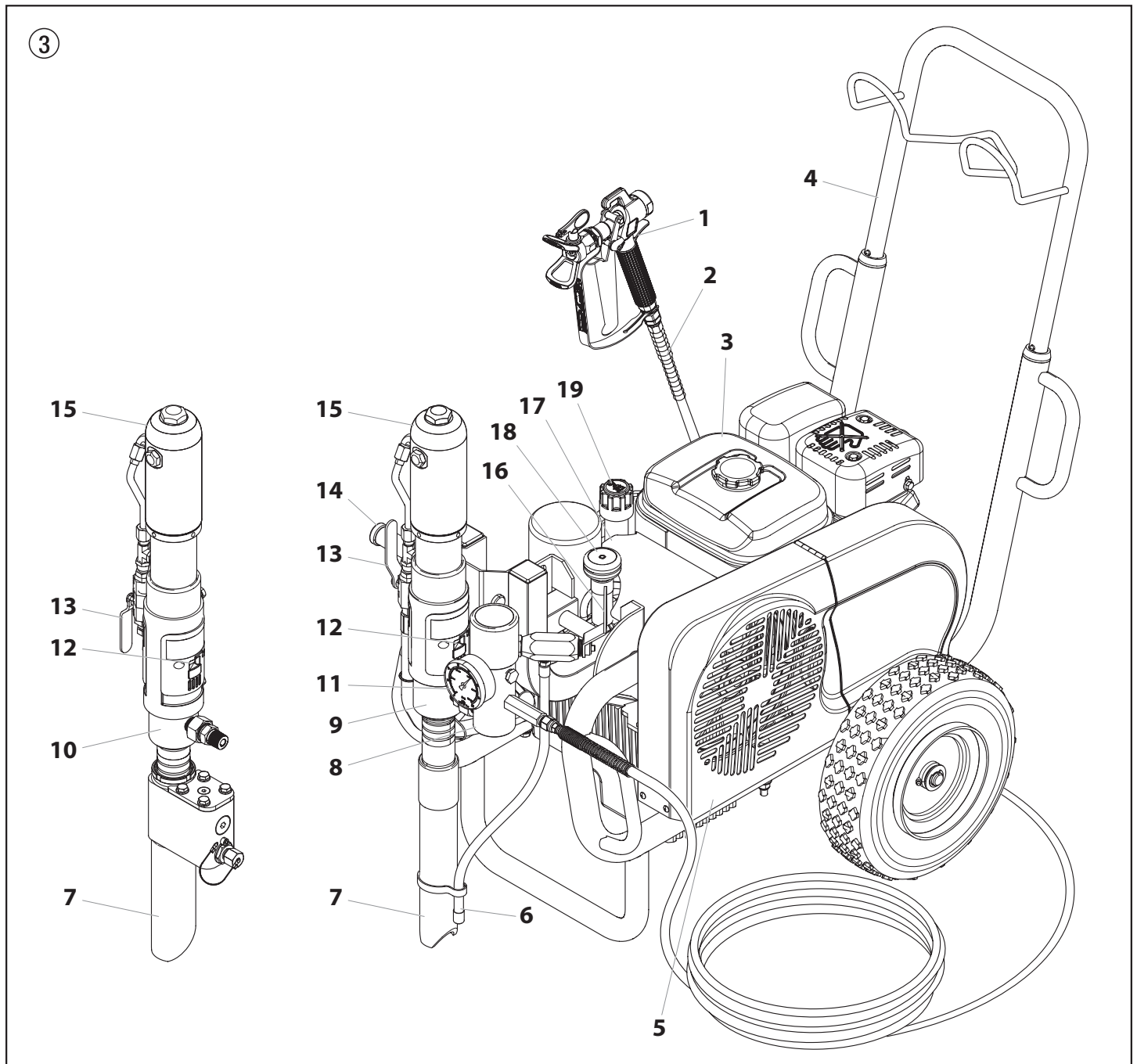
The pressure control valve (7) controls the volume and the operating pressure of the coating material.



### 3.3 Illustration legend for gasoline HC units

- |  |  |
|--|--|
| 1 Spray gun                                    | 12 Oil cup for separating oil (separating oil prevents increased wear and tear of the packings)                      |
| 2 High-pressure hose                           | 13 Ball valve: horizontal position – hydraulic motor switched off<br>vertical position – hydraulic motor switched on |
| 3 Gasoline engine                              | 14 Handle for swiveling the material feed pump   |
| 4 Extractable handle                           | 15 Hydraulic motor   |
| 5 V-belt under the belt cover                  | 16 Relief valve handle: Turn left for circulation ↻<br>Turn right for spray ➤  |
| 6 Return hose                                  | 17 Hydraulic oil pump  |
| 7 Suction tube                                 | 18 Pressure control knob   |
| 8 High-pressure filter                         | 19 Oil measuring stick   |
| 9 Material feed pump — HC 950, HC 970          |  |
| 10 Material feed pump — HC 950-SSP, HC 970-SSP |  |
| 11 Pressure gauge                              |  |

### 3.4 Illustration of gasoline HC units

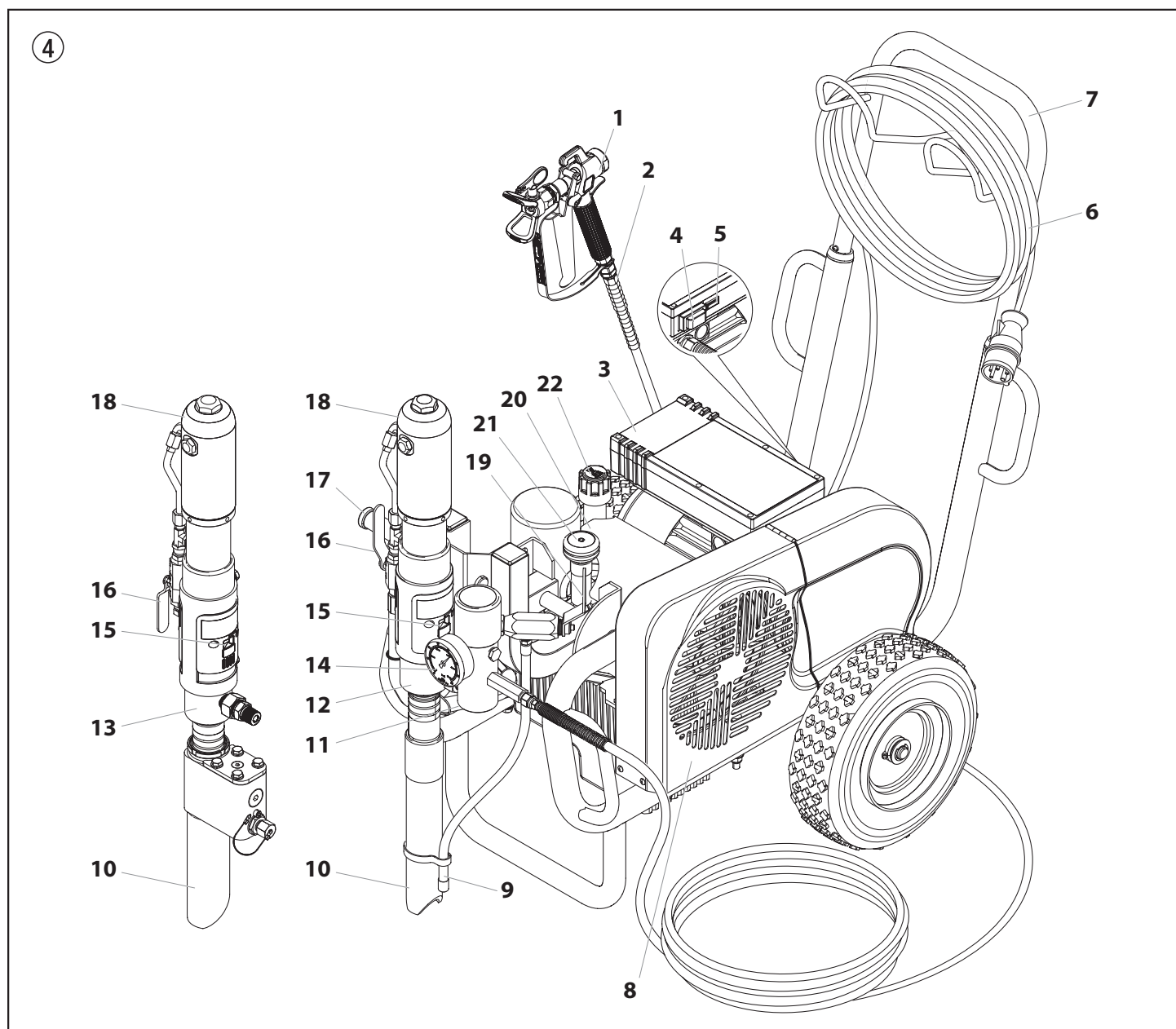




### 3.5 Illustration legend for electric HC units

- |    |   |    |   |
|----|---|----|---|
| 1  | Spray gun                                   | 14 | Pressure gauge  |
| 2  | High-pressure hose                          | 15 | Oil cup for separating oil (separating oil prevents increased wear and tear of the packings)                      |
| 3  | Electric motor                              | 16 | Ball valve: horizontal position – hydraulic motor switched off<br>vertical position – hydraulic motor switched on |
| 4  | ON/OFF switch                               | 17 | Handle for swiveling the material feed pump   |
| 5  | Control lamp that shows unit operational    | 18 | Hydraulic motor   |
| 6  | Power cord                                  | 19 | Relief valve handle: Turn left for circulation ↻<br>Turn right for spray ➤  |
| 7  | Extractable handle                          | 20 | Hydraulic oil pump  |
| 8  | V-belt under the belt cover                 | 21 | Pressure control knob   |
| 9  | Return hose                                 | 22 | Oil measuring stick   |
| 10 | Suction tube                                |    |   |
| 11 | High-pressure filter                        |    |   |
| 12 | Material feed pump — HC 950, HC 970         |    |   |
| 13 | Material feed pump — HC 950-SSP, HC 970-SSP |    |   |

### 3.6 Illustration of electric HC units



Description of unit

**3.7 Technical data for gasoline HC units**

	HC 950 (0528500)	HC 950-SSP (0528502)	HC 970 (0528508)	HC 970-SSP (0528506)
<b>Gasoline engine, power</b>				
4.1 kW:	*	*		
6 kW:			*	*
<b>Max. operating pressure</b>				
25 MPa (250 bar):	*	*	*	*
<b>Max. volume flow</b>				
8 l/min:	*	*		
12 l/min:			*	*
<b>Volume flow at 12 MPa (120) bar</b>				
7.6 l/min:	*	*		
11 l/min:			*	*
<b>Max. size of tip with a spray gun</b>				
0.052 inch – 1.30 mm:	*	*		
0.056 inch – 1.42 mm:			*	*
<b>Fluid outlet fitting</b>				
3/8 inch – 9.5 mm:	*			
1/2 inch – 12.7 mm:		*	*	*
<b>Max. temperature of the coating material</b>				
43° C:	*	*	*	*
<b>Max. Viscosity</b>				
50.000 mPa-s:	*	*		
65.000 mPa-s:			*	*
<b>Filter insert (standard equipment)</b>				
0 Mesh:	*	*	*	*
<b>Weight</b>				
76 kg	*	*		
88 kg			*	*
<b>Hydraulic oil filling quantity</b>				
4.7 l ISO 32:	*	*	*	*
<b>Max. tire pressure</b>				
0.2 MPa (2 bar):	*	*	*	*
<b>Special high-pressure hose</b>				
DN 10 mm, 15 m, connection thread NPSM 3/8:	*			
DN 13 mm, 15 m, connection thread NPSM 1/2:		*	*	*
<b>Hose whip</b>				
DN 10 mm, 2.5 m, connection thread NPSM 3/8:		*	*	*
<b>Dimensions L x W x H</b>				
1185 x 955 x 655 mm:	*	*		
1200 x 955 x 655 mm:			*	*
<b>Max.sound pressure level:</b>				
92 dB (A)*	*	*		
98 dB (A)*			*	*

\* Place of measurement: 1 m distance from unit and 1.60 m above reverberant floor, 120 bar (12 MPa) operating pressure.

**3.8 Technical data for electric HC units**

	HC 950 (0528501)	HC 950-SSP (0528503)	HC 970 (0528509)	HC 970-SSP (0528507)
<b>Voltage</b>				
230 V~, 50 Hz:	*	*		
400 V, 50 Hz, V3~:			*	*
<b>Fuse protection</b>				
16 A:	*	*	*	*
<b>Power cord</b>				
3 x 2.5 mm <sup>2</sup> – 6 m:	*	*		
5 x 2.5 mm <sup>2</sup> – 6 m:			*	*
<b>Capacity</b>				
3.6 kW:	*	*		
5.5 kW:			*	*
<b>Max operating pressure</b>				
25 MPa (250 bar):	*	*	*	*
<b>Maximum volume flow</b>				
6.6 l/min:	*	*		
10 l/min:			*	*
<b>Volume flow at 12 MPa (120 bar)</b>				
5.2 l/min:	*	*		
10 l/min:			*	*
<b>Max. size of tip with a spray gun</b>				
0.052 inch – 1.30 mm:	*	*		
0.056 inch – 1.42 mm:			*	*
<b>Fluid outlet fitting</b>				
3/8 inch – 9.5 mm:	*			
1/2 inch – 12.7 mm:		*	*	*
<b>Max. temperature of the coating material</b>				
43° C:	*	*	*	*
<b>Max. Viscosity</b>				
50.000 mPa·s:	*		*	
65.000 mPa·s:		*		*
<b>Filter insert (standard equipment)</b>				
0 Mesh:	*	*	*	*
<b>Weight:</b>				
83 kg	*			
84.5 kg		*		
100 kg			*	
103 kg				*
<b>Hydraulic oil filling quantity</b>				
4.7 l ISO 32:	*	*	*	*
<b>Max. tire pressure</b>				
0.2 MPa (2 bar):	*	*	*	*
<b>Special high-pressure hose</b>				
DN 10 mm, 15 m, connection thread NPSM 3/8:	*			
DN 13 mm, 15 m, connection thread NPSM 1/2:		*	*	*
<b>Hose whip</b>				
DN 10 mm, 2,5 m, connection thread NPSM 3/8:		*	*	*
<b>Dimensions L x W x H</b>				
1185 x 955 x 655 mm:	*	*		
1200 x 955 x 655 mm:			*	*
<b>Max. sound pressure level:</b>				
80 dB (A)*	*	*		
88 dB (A)*			*	*

\* Place of measurement: 1 m distance from unit and 1.60 m above reverberant floor, 12 MPa (120 bar) operating pressure.

Description of unit

**Operating Temperature**

This equipment will operate correctly in its intended ambient, at a minimum between +10°C and +40°C.

**Relative Humidity**

The equipment will operate correctly within an environment at 50% RH, +40°C. Higher RH may be allowed at lower temperatures.

Measures shall be taken by the Purchaser to avoid the harmful effects of occasional condensation.

**Altitude**

This equipment will operate correctly up to 2100 m above mean sea level.

**Transportation and Storage**

This equipment will withstand, or has been protected against, transportation and storage temperatures of -25°C to +55°C and for short periods up to +70°C.

It has been packaged to prevent damage from the effects of normal humidity, vibration and shock.

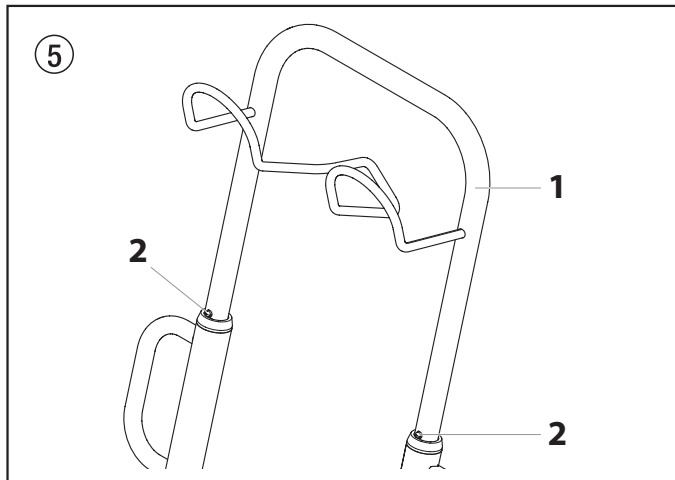
**3.9 Transport**



**Do not lift by cart handle when loading or unloading. Device is very heavy. Three-person lift is required.**

**Handle**

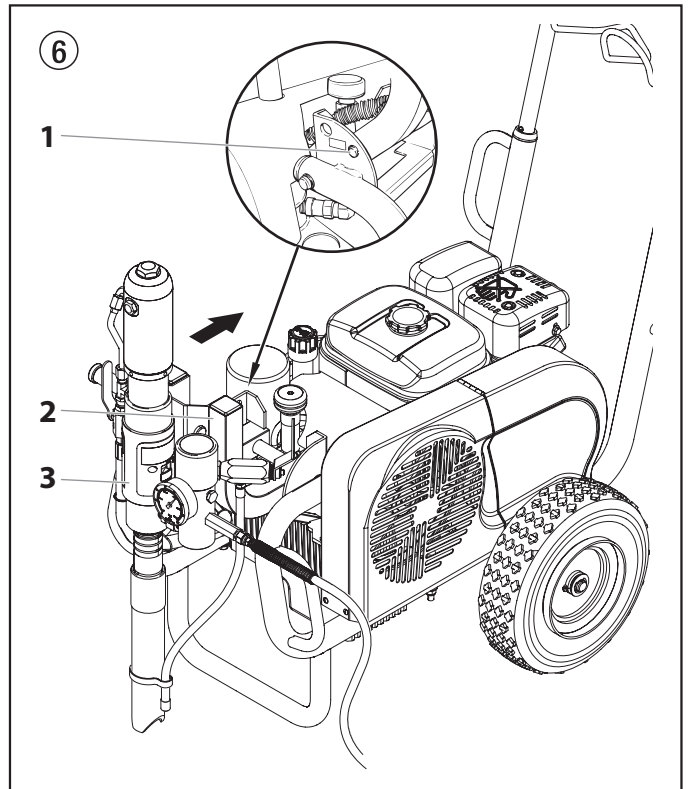
Pull out the handle (fig. 5, item 1) until it will come no further. Push in the snap buttons (2) on the sides of the handle and insert the handle.



**3.10 Transport in vehicle**

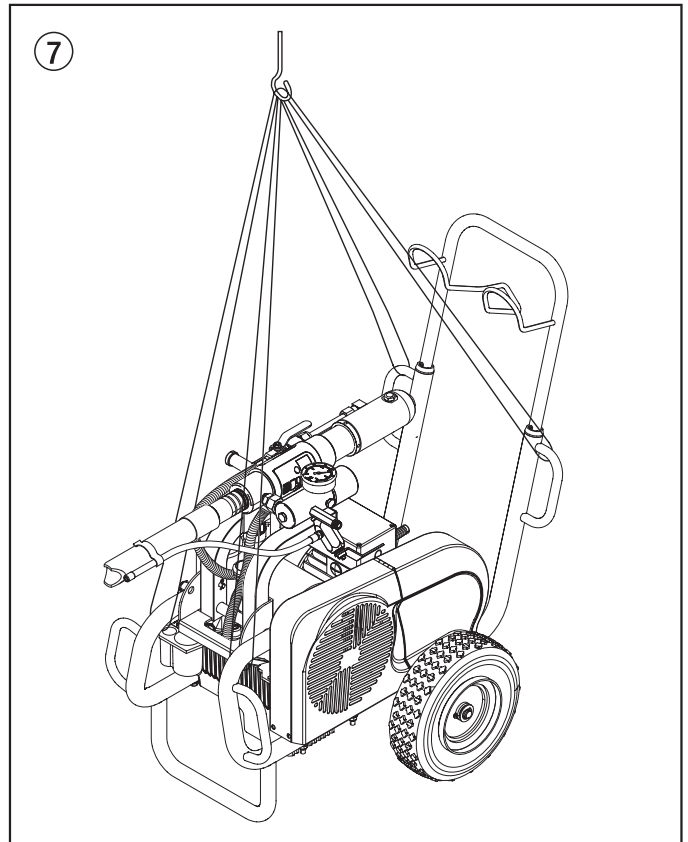
Push locking pin (fig. 6, item 1) in the swivel mechanism (2) for the material feed pump (3) and swivel it to a horizontal position. Ensure that the locking pin locks.

Roll the high-pressure hose over the hose rack on the handle. Secure the unit with a suitable fastening.



**3.11 Crane transport**

Hanging points for crane straps or ropes, see figure 7.



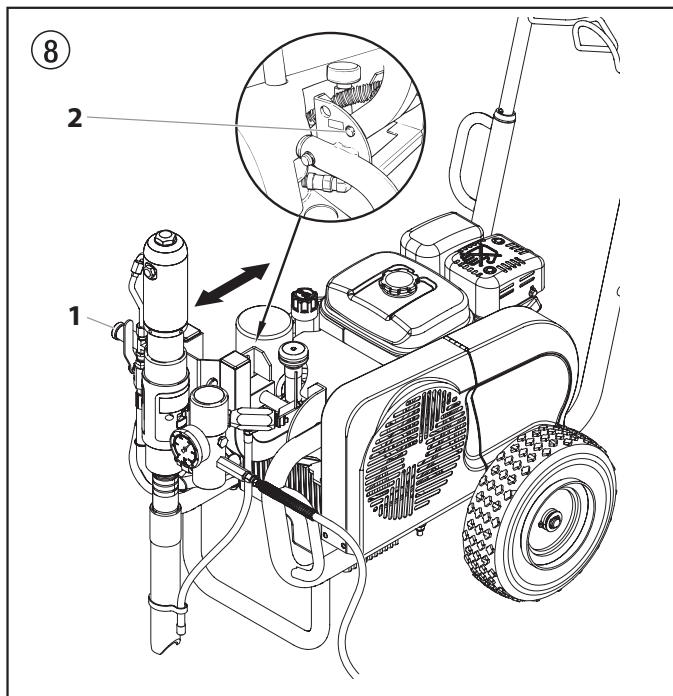
## 4. Starting operation

### 4.1 Changing the material feed pump position



Be careful, as the moving parts of the swivel mechanism can crush fingers and feet.

1. Grip handle (fig. 8, item 1) with one hand.
2. Push locking pin (2) with the other hand.
3. Swivel material feed pump up or down to the desired position, until the locking pin (2) locks into the new position.

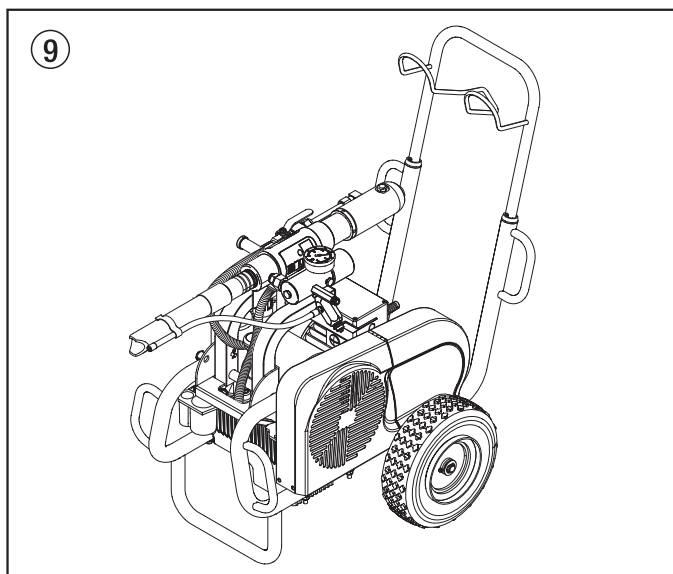


#### 1. Transport position (fig. 9)

Transport unit only when the material feed pump is in the horizontal position.

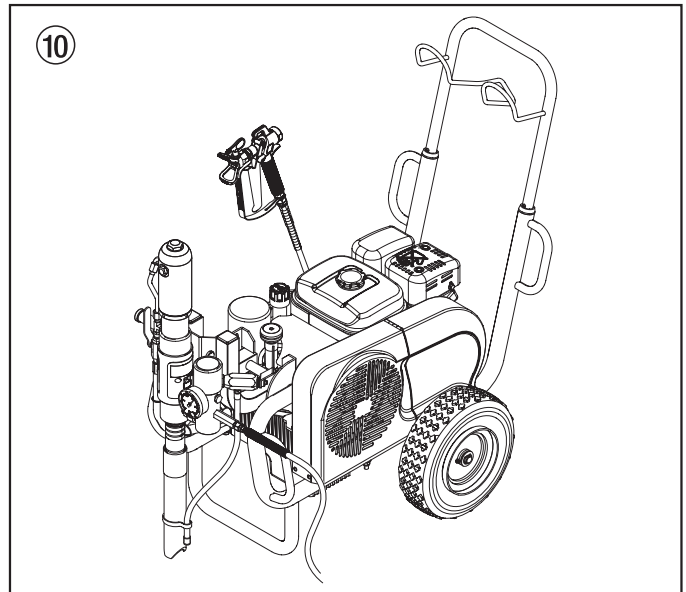
Swiveling the material feed pump to a horizontal position also allows removal of the pump from the coating material container.

Ensure that the locking pin locks.



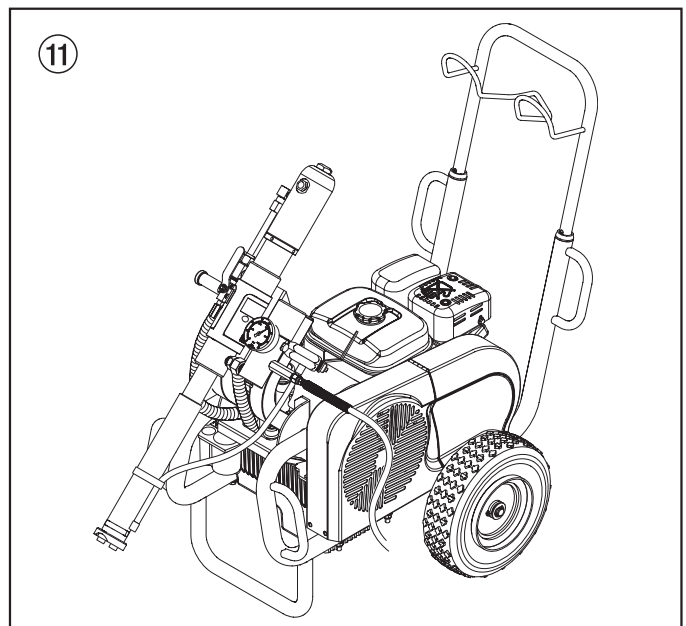
#### 2. Operating position I (fig. 10)

Swiveling the material feed pump to a vertical position allows the material feed pump to be immersed in the coating material container.



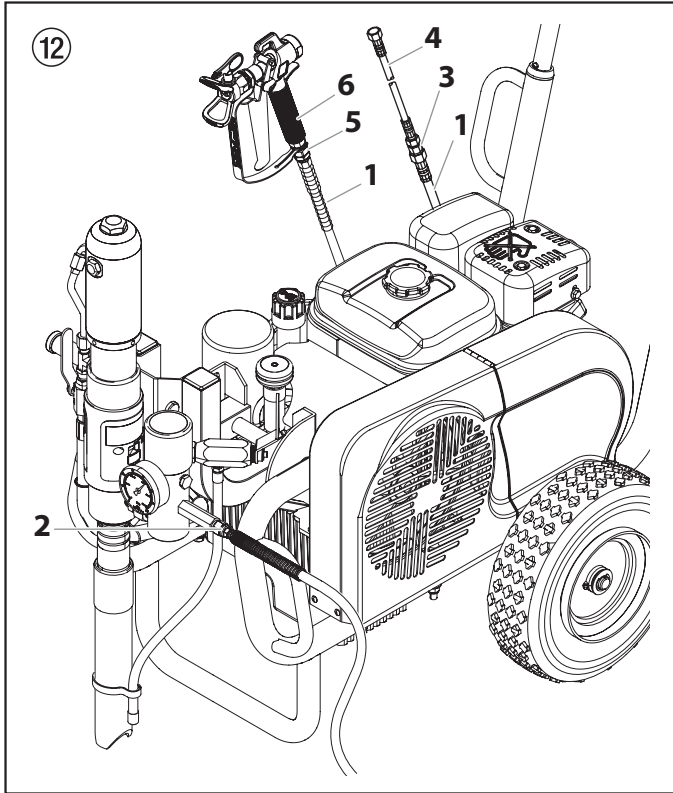
#### 3. Operating position II (fig. 11)

Swivel material feed pump to a slanted (45°) position if using the container suction system (accessory). In this position, there is open space under the material feed pump.



#### 4.2 High-pressure hose, spray gun and separating oil

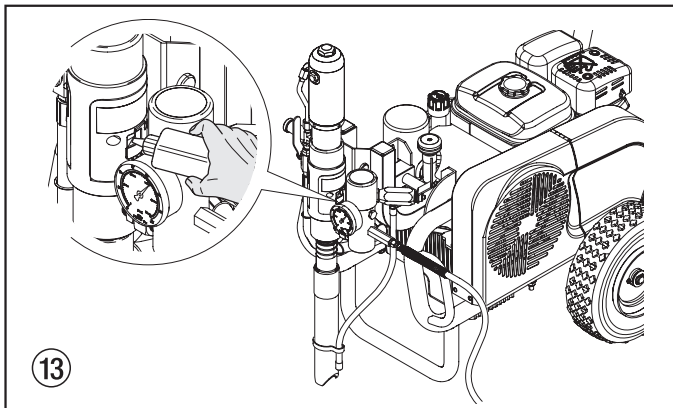
1. Screw the high-pressure hose (fig. 12, item 1) onto the hose connection (2).
2. Screw HC 950-SSP • HC 970 and HC 970-SSP double socket (3) into the high-pressure hose. Screw on hose whip (4).
3. Screw connection socket (5) to the spray gun (6).
4. Screw spray gun with selected tip to the high-pressure hose or hose whip (4), depending on the model.
5. Tighten union nuts at high-pressure hose and, depending on the model, at the hose whip to prevent coating material from leaking.



6. Fill in EasyGlide (fig. 13). Do not fill in too much separating oil, i.e. ensure that no separating oil drips into the coating material container.



**EasyGlide prevents increased wear and tear to the packings.**



#### 4.3 Gasoline engine (gas units only)

1. Fill in the supplied engine oil.  
The gasoline engine is transported without engine oil. The oil-level sensor prevents the engine from being started when the oil level is too low.  
For oil grades and quantities please refer to the engine instructions.
2. Fill the gasoline tank.  
For information on the gasoline please refer to the engine instructions.

#### 4.4 Connection to the mains (electric units only)



**The connection must take place through a properly earthed two-pole and earth socket outlet.**

Before connecting the unit to the mains supply, make sure that the line voltage matches the specifications on the unit's rating plate. The green indicator light will light up as soon as the mains plug has been connected.

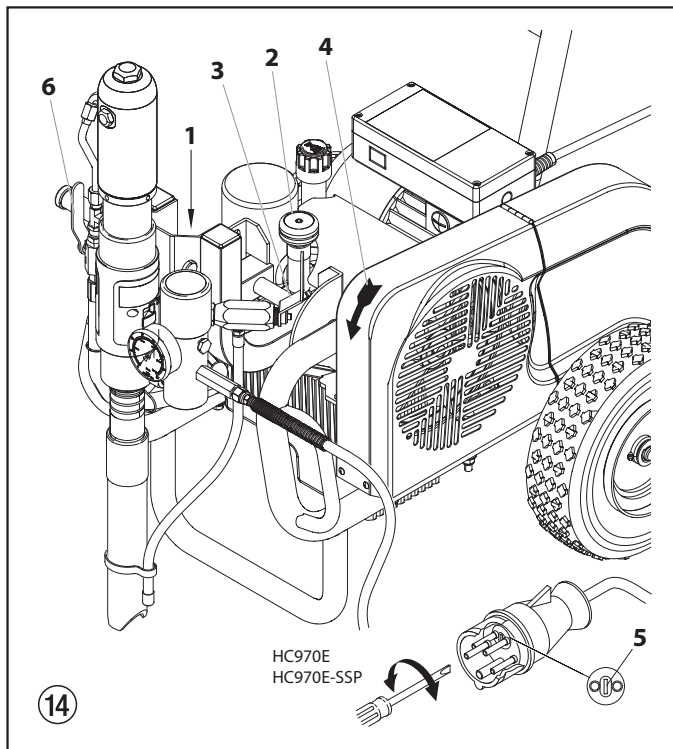
#### 4.5 Flushing preserving fluid during initial start-up

1. Push locking pin (fig. 14, item 1) and swivel material feed pump to a container with suitable cleaning agent.
2. Turn the pressure control knob (2) on the hydraulic pump to the left (pressure reduction) until it stops.
3. Turn the relief valve handle (3) fully counterclockwise (↺ Circulation).
4. Start the engine or turn on the electric motor.
  - a. To start the gas engine, refer to the engine manual.
  - b. To start the electric motor:
    - For HC 920 and HC 950 units, move the switch to "1" (ON).
    - For HC 970 units, first set the switch to "Y" and then to "Δ" (ON).



**The direction of the rotation of the pulley must correspond to the arrow (4) on the belt cover. If the belt is running opposite the direction of the arrow: Switch unit to "O" (OFF). Unplug power plug and turn the polarity changer (5) in the power plug by 180° with a screwdriver. Plug in power plug again.**

5. Move the hydraulic ball valve (6) on the material feed pump to its vertical position (open). This will switch on the hydraulic motor.  
Hydraulic oil flows to the hydraulic motor of the material feed pump.
6. Turn the pressure control knob (2) to the right (pressure increase) until cleaning agent exits the return hose.
7. Turn relief valve handle (3) fully clockwise (↻ spray).
8. Pull the trigger of the spray gun.
9. Spray the cleaning agent from the unit into an open collecting container.



#### 4.6 Taking the unit into operation with coating material



**If the unit is located on a non-conductive surface (e.g. a wood floor), earth the unit with an earthing cable.**

1. Push locking pin (fig. 14, item 1) and swivel material feed pump into the coating material container.
2. Turn the pressure control knob (2) on the hydraulic pump to the left (pressure reduction) until it stops.
3. Turn the relief valve handle (3) fully counterclockwise (↺ Circulation).
4. Start the engine or turn on the electric motor.
  - a. To start the gas engine, refer to the engine manual.
  - b. To start the electric motor:
    - For HC 950 units, move the switch to "1" (ON).
    - For HC 970 units, first set the switch to "Y" and then to "Δ" (ON).



**The direction of the rotation of the pulley must correspond to the arrow (4) on the belt cover. If the belt is running opposite the direction of the arrow: Switch unit to "O" (OFF). Unplug power plug and turn the polarity changer (5) in the power plug by 180° with a screwdriver. Plug in power plug again.**

5. Move the hydraulic ball valve (6) on the material feed pump to its vertical position (open). This will switch on the hydraulic motor.  
Hydraulic oil flows to the hydraulic motor of the material feed pump.
6. Turn the pressure control knob (2) to the right (pressure increase) until coating material exits the return hose.
7. Turn relief valve handle (3) fully clockwise (↻ spray).
8. Pull the trigger of the spray gun, then set the desired operating pressure by means of the pressure control knob (2).
9. The unit is ready to spray.

#### 5. Spraying technique

Move the spray gun evenly during the spraying process. Otherwise the spray pattern will be uneven. Carry out the spray movement with the arm, not with the wrist. Observe a parallel distance of approx. 30 cm between the spray gun and the object of spraying. The lateral edge of the spray jet should not be too distinct. The spray edge should be gradual in order to facilitate overlapping of the next coat. Always move the spray gun parallel and at an angle of 90° to the surface to be coated in order to minimize the paint mist.



**If very sharp edges result or if there are streaks in the spray jet – increase the operating pressure or dilute the coating material.**

#### 6. Handling the high-pressure hose

The unit is equipped with a high-pressure hose specially suited for piston pumps.



**Danger of injury through leaking high-pressure hose. Replace any damaged high-pressure hose immediately.**

**Never repair defective high-pressure hoses yourself!**

The high-pressure hose is to be handled with care. Avoid sharp bends and folds: the smallest bending radius is about 20 cm.

Do not drive over the high-pressure hose. Protect against sharp objects and edges.

Never pull on the high-pressure hose to move the device.

Make sure that the high-pressure hose cannot twist. This can be avoided by using a Wagner spray gun with a swivel joint and a hose system.



**When using the high-pressure hose while working on scaffolding, it is best to always guide the hose along the outside of the scaffolding.**

**The risk of damage rises with the age of the high-pressure hose. Wagner recommends replacing high-pressure hoses after 6 years.**

**Use only WAGNER original-high-pressure hoses in order to ensure functionality, safety and durability.**

#### 7. Interruption of work

1. Move the hydraulic ball valve on the material feed pump to its horizontal position (closed).  
Flow of hydraulic oil to hydraulic motor of material feed pump is interrupted.
2. Turn the relief valve handle (3) fully counterclockwise (↺ Circulation).
3. Turn off the gasoline engine or electric motor.
4. Pull the trigger of the spray gun in order to release the pressure from the high-pressure hose and spray gun.
5. Secure the spray gun, refer to the operating manual of the spray gun.
6. If a standard tip is to be cleaned, see page 43, point 11.2.  
If a non-standard tip is installed, proceed according to the relevant operating manual.
7. Leave the suction tube immersed in the coating material or immerse it in the corresponding cleaning agent.



**Attention**

**If fast-drying or two-component coating material is used, ensure that the unit is rinsed with a suitable cleaning agent within the processing time.**

## 8. Cleaning the unit (shutting down)

A clean state is the best method of ensuring operation without problems. After you have finished spraying, clean the unit. Under no circumstances may any remaining coating material dry and harden in the unit.

The cleaning agent used for cleaning (only with an ignition point above 21 °C) must be suitable for the coating material used.

- Secure the spray gun, refer to the operating manual of the spray gun.

Clean and remove tip.

For a standard tip, refer to page 43, point 11.2.

If a non-standard tip is installed, proceed according to the relevant operating manual.

1. Push locking pin and swivel material feed pump out of coating material.
2. Pull the trigger of the spray gun in order to pump the remaining coating material from the suction tube, high-pressure hose and the spray gun into an open container.



**The container must be earthed in case of coating materials which contain solvents.**



**Caution! Do not pump or spray into a container with a small opening (bunghole)! Refer to the safety regulations.**

3. Push locking pin and swivel material feed pump to a container with suitable cleaning agent.
4. Turn the relief valve handle fully counterclockwise (↺ Circulation).
5. Pump a suitable cleaning agent in the circuit for a few minutes.
6. Turn relief valve handle fully clockwise (→ spray).
7. Pump the remaining cleaning agent into an open container until the unit is empty.
8. Turn the relief valve handle fully counterclockwise (↺ Circulation).
9. Move the hydraulic ball valve on the material feed pump to its horizontal position (closed).
10. Turn off the gasoline engine or electric motor.

## 8.1 Cleaning the unit from the outside



**Gasoline units — Switch off the gasoline engine and let it cool down.**

**Electric units — Unplug the mains plug from the socket.**

**Danger of short-circuits through penetrating water.**

**Never spray down the unit with high-pressure or high-pressure steam cleaners.**



**Attention**

**Do not put the high-pressure hose into solvents. Use only a wet cloth to wipe down the outside of the hose.**

Wipe the unit off with a cloth soaked in a suitable cleaning agent.

## 8.2 Cleaning the high-pressure filter

Clean the filter cartridge regularly.

A soiled or clogged high-pressure filter can cause a poor spray pattern or a clogged tip.

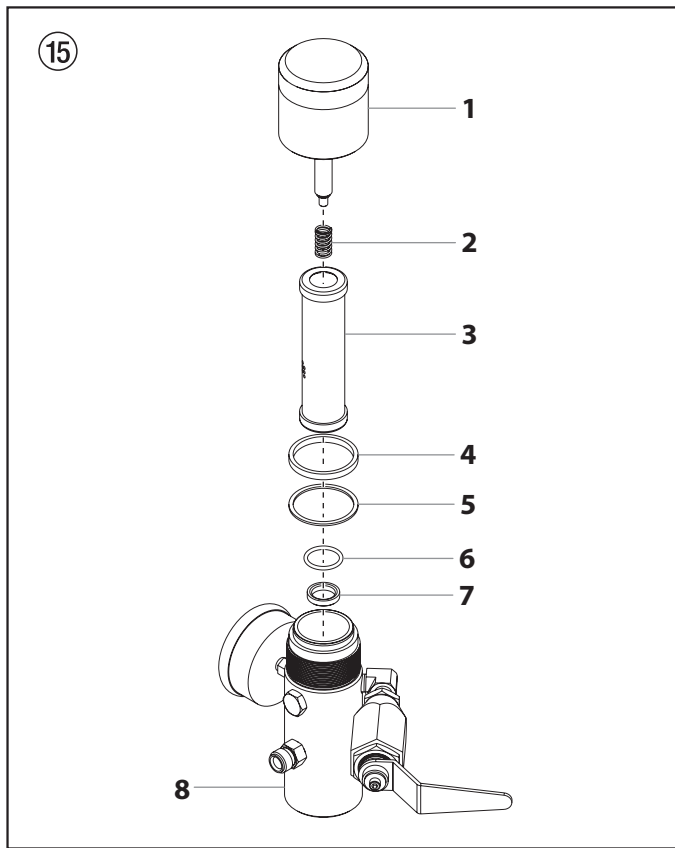
### Disassembly

1. Move the hydraulic ball valve on the material feed pump to its horizontal position (closed).  
Flow of hydraulic oil to hydraulic motor of material feed pump is interrupted.
2. Turn the relief valve handle fully counterclockwise (↺ Circulation).
3. Turn off the gasoline engine or electric motor.
4. Unscrew the housing cover (fig. 15, item 1).
5. Pull filter cartridge (3) out of housing (8).
6. Clean the pressure spring (2) and filter cartridge (3) with an appropriate cleaning agent, clean the inside of the housing (8) and housing cover (1).
7. Check ball in the filter cartridge (3) for wear and replace filter cartridge, if necessary.
8. If ball in filter cartridge (3) is thoroughly worn, remove O-ring (6) and valve seat (7). Replace worn valve seat, if necessary.
9. **Always replace O-ring (6) after removal.**
10. Pull off pressure spring (2) from housing cover (1).  
Measure length of pressure spring, and replace if shorter than 19 mm.

### Assembly

1. Insert valve seat (7) with the ball seat surface facing up into the housing (8).
2. Insert O-ring (6) into the housing (8).
3. Insert filter cartridge (3).
4. Place thin seal (5) on threaded section of housing (8).
5. Place thick seal (4) on top of thin seal (5).
6. Slide pressure spring (2) onto housing cover pin (2).
7. Screw on housing cover (1) and tighten by hand.





### 8.3 Cleaning Airless spray gun

- Rinse Airless spray gun with an appropriate cleaning agent.
- Clean tip thoroughly with appropriate cleaning agent so that no coating material residue remains.
- Thoroughly clean the outside of the Airless spray gun.

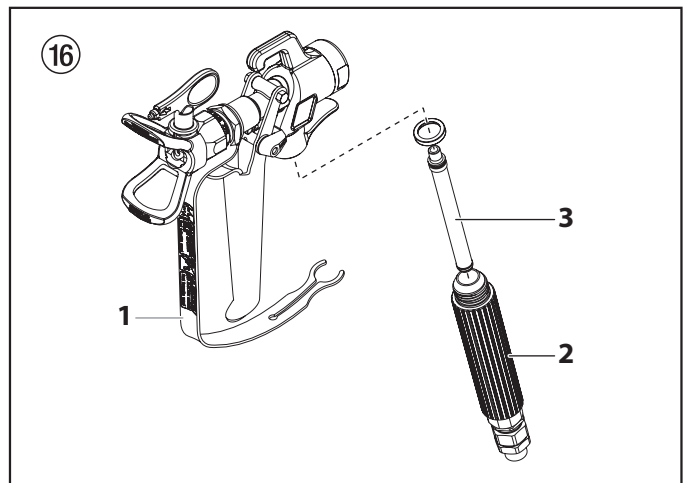
#### Intake filter in Airless spray gun (fig. 16)

##### Dismounting

1. Pull protective guard (1) forward vigorously.
2. Screw handle (2) out of the gun housing. Remove intake filter (3).
3. Intake filter congested or defective – replace.

##### Mounting

1. Place intake filter (3) with the long cone into the gun housing.
2. Screw handle (2) into the gun housing and tighten.
3. Snap in protective guard (1).



## 9.1 Gasoline engine

Type of malfunction	Possible cause	Measures for eliminating the malfunction
A. Gasoline engine does not start up	<ol style="list-style-type: none"> <li>1. No gasoline.</li> <li>2. ON/OFF switch to OFF.</li> <li>3. Gasoline cock closed.</li> <li>4. Engine problem.</li> <li>5. Engine defective.</li> <li>6. Oil level insufficient.</li> </ol>	<ol style="list-style-type: none"> <li>1. Fill the gasoline tank.</li> <li>2. Move the switch to ON.</li> <li>3. Open the gasoline cock.</li> <li>4. Please refer to the engine instructions.</li> <li>5. Bring to the Honda service point.</li> <li>6. Top off oil.</li> </ol>

## 9.2 Electric Motor

Type of malfunction	Possible cause	Measures for eliminating the malfunction
A. Unit does not start	<ol style="list-style-type: none"> <li>1. Indicator light does not indicate unit has power.</li> <li>2. The unit has switched off automatically because of an overload.</li> </ol>	<ol style="list-style-type: none"> <li>1. Check power supply.</li> <li>2. Wait 2 – 3 minutes, then turn the unit back on.</li> </ol>
B. HC 970 units: Piston rod in the material feed pump is not moving up and down.	<ol style="list-style-type: none"> <li>1. Direction of the rotation of the electric motor is incorrect</li> </ol>	<ol style="list-style-type: none"> <li>1. Turn the polarity changer in the power plug 180°.</li> </ol>

## 9.3 Hydraulic motor

Type of malfunction	Possible cause	Measures for eliminating the malfunction
A. Hydraulic motor stuck in the lower position.	<ol style="list-style-type: none"> <li>1. Outlet valve seat in the material feed pump is loose.</li> <li>2. Reversing valve in the hydraulic motor is stuck or the upper or lower hexagonal nut on the valve rod has become loose.</li> </ol>	<ol style="list-style-type: none"> <li>1. Ball valve on the material feed pump – lever position vertical. Screw out sealing screw on hydraulic motor. Press down reversing valve on hydraulic motor. Remount sealing screw. Start unit. The piston rod moves upward and then gets stuck in the lower position. The cause is a loose outlet valve seat.</li> <li>2. Take unit to a Wagner authorized service center.</li> </ol>
B. Hydraulic motor stuck in the upper position.	<ol style="list-style-type: none"> <li>1. Reversing valve is stuck.</li> <li>2. Pressure spring on valve rod is broken.</li> <li>3. Pressure spring stop on valve rod is broken.</li> <li>4. Air in the hydraulic motor.</li> <li>5. Air in the material feed pump.</li> </ol>	<ol style="list-style-type: none"> <li>1. Take unit to a Wagner authorized service center.</li> <li>2. Take unit to a Wagner authorized service center.</li> <li>3. Take unit to a Wagner authorized service center.</li> <li>4. Turn back pressure control knob. Vent air at low pressure during a 5 – 10 minute endurance run. Do not let the material feed pump run dry.  Check for leaks: • Loose connections on hydraulic oil tank • Loose connections on the hydraulic oil pump • Loose hydraulic oil hose connections • Level of oil in hydraulic tank is too low</li> <li>5. Ball valve on the material feed pump – lever position vertical. Screw out sealing screw on hydraulic motor. Press down reversing valve on hydraulic motor. Remount sealing screw. Start unit. Prevent the material feed pump from sucking up air.</li> </ol>
C. Low pressure. The piston rod moves correctly in the downward stroke, but the upward stroke is sluggish. The outside of the hydraulic motor is very hot.	<ol style="list-style-type: none"> <li>1. Faulty piston packing in hydraulic motor.</li> <li>2. Piston rod is broken.</li> </ol>	<ol style="list-style-type: none"> <li>1. Take unit to a Wagner authorized service center.</li> <li>2. Take unit to a Wagner authorized service center.</li> </ol>
D. Low pressure. The outside of the hydraulic motor becomes very hot when stroking upward and downward.	<ol style="list-style-type: none"> <li>1. Middle O-ring on reversing valve is faulty.</li> <li>2. Packings in the material feed pump are worn.</li> </ol>	<ol style="list-style-type: none"> <li>1. Take unit to a Wagner authorized service center.</li> <li>2. Replace</li> </ol>

## 9.4 Material feed pump

Type of malfunction	Possible cause	Measures for eliminating the malfunction
A. A sufficient amount of coating material is ejected only with an upward stroke, or upward motion of the piston rod is slow and downward motion is fast	<ol style="list-style-type: none"> <li>1. Inlet valve is leaky due to impurities or wear.</li> <li>2. Coating material viscosity is too high, preventing it from being sucked up.</li> </ol>	<ol style="list-style-type: none"> <li>1. Clean and check the inlet valve housing. Insert ball and fill with water; if leaky, replace ball.</li> <li>2. Thin out according to the manufacturer's instructions.</li> </ol>
B. A sufficient amount of coating material is ejected only with a downward stroke, or downward motion of the piston rod is slow and upward motion is fast.	<ol style="list-style-type: none"> <li>1. Outlet valve leaky.</li> <li>2. Lower packing is worn.</li> </ol>	<ol style="list-style-type: none"> <li>1. Dismantle and check outlet valve seat. Insert ball and fill with water; if leaky, replace ball.</li> <li>2. Replace.</li> </ol>
C. Piston rod moves up and down quickly.	<ol style="list-style-type: none"> <li>1. Suction tube projects over the fluid level and sucks in air.</li> <li>2. Coating material viscosity is too high, preventing it from being sucked up.</li> <li>3. Ball in inlet valve housing is stuck.</li> </ol>	<ol style="list-style-type: none"> <li>1. Refill the coating material</li> <li>2. Thin out the coating material according to manufacturer's instructions.</li> <li>3. Vent air from material feed pump and turn the relief valve knob to the left (↻ Circulation).</li> </ol>
D. Piston rod moves up and down slowly when the spray gun is closed.	<ol style="list-style-type: none"> <li>1. Loose connections.</li> <li>2. Relief valve is not closed completely.</li> <li>3. Relief valve worn.</li> <li>4. Lower packing worn.</li> <li>5. Ball in inlet valve housing and ball in outlet valve seat are not sealing properly.</li> </ol>	<ol style="list-style-type: none"> <li>1. Dismantle inlet valve housing, clean ball and valve seat. Check all connections between the material feed pump and spray gun.</li> <li>2. Turn relief valve handle (3) fully clockwise (↻ spray).</li> <li>3. Replace</li> <li>4. If the measures described above do not help, replace lower packing.</li> <li>5. Dismantle inlet valve housing and outlet valve seat. Clean balls and valve seats.</li> </ol>
E. Not enough pressure to the spray gun.	<ol style="list-style-type: none"> <li>1. Tip is worn.</li> <li>2. Filter cartridge in high-pressure filter is clogged.</li> <li>3. High-pressure hose is too long.</li> </ol>	<ol style="list-style-type: none"> <li>1. Replace</li> <li>2. Clean or replace the filter cartridge.</li> <li>3. Reduce length.</li> </ol>
F. Piston rod sputters when stroking upward or downward.	<ol style="list-style-type: none"> <li>1. Solvent has made the upper packing expand.</li> </ol>	<ol style="list-style-type: none"> <li>1. Replace upper packing.</li> </ol>

## 10. Servicing

### 10.1 General servicing

The unit should be serviced once a year by the Wagner Service.

1. For servicing of the gasoline engine, refer to the engine instructions.
2. Check the high-pressure hoses for damage.
3. Check the inlet and outlet vents for wear.
4. Check oil level in hydraulic oil tank.
5. Carry out an oil change if necessary.

### 10.2 Checking the oil level in the hydraulic oil tank

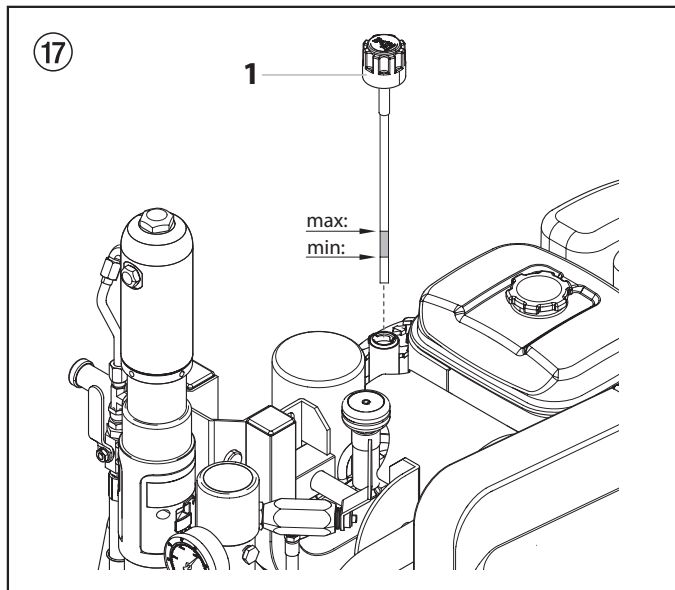


**Gasoline units — Check oil level daily.**



**Electric units — Switch off unit "O" (OFF). Remove the mains plug from the socket.**

1. Turn oil measuring stick (fig. 17, item 1) to the left and pull out.
2. The oil level should be visible between the marking (see arrows) on the oil measuring stick.
3. If necessary, refill oil. For information on the oil grade, refer to the oil change section, chapter 10.3.



### 10.3 Oil and oil filter change of the hydraulic oil pump

Carry out oil and oil filter change once every 12 months.



**Danger to the environment**  
Do not dispose of waste oil into the sewer or soil. Polluting the ground water is a crime. Waste oil can be returned where hydraulic oil is bought.



**Carry out an oil change while the unit is still warm from operation.**



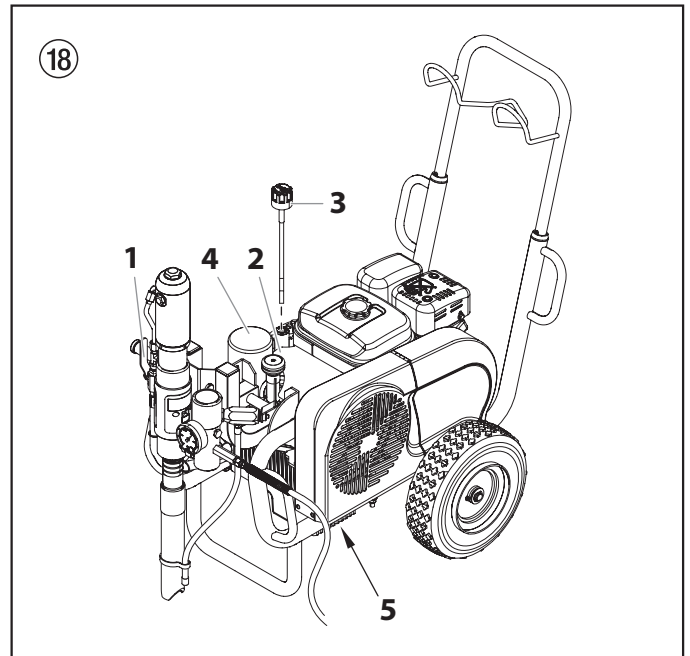
**Electric units — Switch off unit "O" (OFF). Remove the mains plug from the socket.**

1. Turn off the gasoline engine or electric motor.
2. Move the hydraulic ball valve (fig. 18, item 1) on the material feed pump to its vertical position (open).
3. Remove the screws on the hydraulic oil pump cover (2) and remove cover.
4. Turn oil measuring stick (3) to the left and pull out.
5. Screw out oil filter (4) with a strap spanner and replace.
6. Screw out sealing screw (5) under the hydraulic oil tank. Drain the waste oil.
7. Replace the sealing screw into the hydraulic oil tank.
8. Fill in 4.7 liters of ESSO ISO 32 hydraulic oil.



**When oil is filled in, air can enter the hydraulic system. Therefore, the system must be vented.**

9. Let the unit run for at least five minutes at low pressure to automatically bleed the air from the hydraulic system.



### 10.4 High-pressure hose

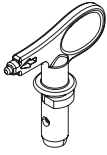
Inspect the high-pressure hose visually for any notches or bulges, in particular at the transition in the fittings. It must be possible to turn the union nuts freely.



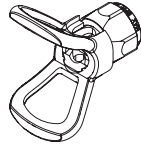
**The risk of damage rises with the age of the high-pressure hose. Wagner recommends replacing high-pressure hoses after 6 years.**



### 11.4 Airless tip table



**Wagner TradeTip 3 tip**  
up to 270 bar  
(27 MPa)



without tip  
F thread (11/16 - 16 UN)  
for Wagner spray guns  
**Order no. 0289391**

without tip  
G thread (7/8 - 14 UN)  
for Graco/Titan spray guns  
**Order no. 0289390**



All of the tips in the table below are supplied together with the appropriate gun filter.

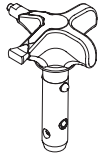
Application	Tip marking	Spray angle	Bore inch / mm	Spraying width mm 1)	Gun filter	Order no.
Water-thinnable and solvent-based paints and varnishes, oils, separating agents	107	10°	0.007 / 0.18	100	red	0553107
	207	20°	0.007 / 0.18	120	red	0553207
	307	30°	0.007 / 0.18	150	red	0553307
	407	40°	0.007 / 0.18	190	red	0553407
	109	10°	0.009 / 0.23	100	red	0553109
	209	20°	0.009 / 0.23	120	red	0553209
	309	30°	0.009 / 0.23	150	red	0553309
	409	40°	0.009 / 0.23	190	red	0553409
	509	50°	0.009 / 0.23	225	red	0553509
	609	60°	0.009 / 0.23	270	red	0553609
Synthetic-resin paints PVC paints	111	10°	0.011 / 0.28	100	red	0553111
	211	20°	0.011 / 0.28	120	red	0553211
	311	30°	0.011 / 0.28	150	red	0553311
	411	40°	0.011 / 0.28	190	red	0553411
	511	50°	0.011 / 0.28	225	red	0553511
	611	60°	0.011 / 0.28	270	red	0553611
Paints, primers Fillers	113	10°	0.013 / 0.33	100	red	0553113
	213	20°	0.013 / 0.33	120	red	0553213
	313	30°	0.013 / 0.33	150	red	0553313
	413	40°	0.013 / 0.33	190	red	0553413
	513	50°	0.013 / 0.33	225	red	0553513
	613	60°	0.013 / 0.33	270	red	0553613
	813	80°	0.013 / 0.33	330	red	0553813
	Fillers Rust protection paints	115	10°	0.015 / 0.38	100	yellow
215		20°	0.015 / 0.38	120	yellow	0553215
315		30°	0.015 / 0.38	150	yellow	0553315
415		40°	0.015 / 0.38	190	yellow	0553415
515		50°	0.015 / 0.38	225	yellow	0553515
615		60°	0.015 / 0.38	270	yellow	0553615
715		70°	0.015 / 0.38	300	yellow	0553715
815		80°	0.015 / 0.38	330	yellow	0553815
Rust protection paints Latex paints Dispersions	117	10°	0.017 / 0.43	100	white	0553117
	217	20°	0.017 / 0.43	120	white	0553217
	317	30°	0.017 / 0.43	150	white	0553317
	417	40°	0.017 / 0.43	190	white	0553417
	517	50°	0.017 / 0.43	225	white	0553517
	617	60°	0.017 / 0.43	270	white	0553617
	717	70°	0.017 / 0.43	300	white	0553717
	817	80°	0.017 / 0.43	330	white	0553817
	Rust protection paints Latex paints Dispersions	219	20°	0.019 / 0.48	120	white
319		30°	0.019 / 0.48	150	white	0553319
419		40°	0.019 / 0.48	190	white	0553419
519		50°	0.019 / 0.48	225	white	0553519
619		60°	0.019 / 0.48	270	white	0553619
719		70°	0.019 / 0.48	300	white	0553719
819		80°	0.019 / 0.48	330	white	0553819
919		90°	0.019 / 0.48	385	white	0553919
Flame retardant		221	20°	0.021 / 0.53	120	white
	321	30°	0.021 / 0.53	150	white	0553321
	421	40°	0.021 / 0.53	190	white	0553421
	521	50°	0.021 / 0.53	225	white	0553521
	621	60°	0.021 / 0.53	270	white	0553621
	721	70°	0.021 / 0.53	300	white	0553721
	821	80°	0.021 / 0.53	330	white	0553821

1) Spray width at about 30 cm to the object and 100 bar (10 MPa) pressure with synthetic-resin paint 20 DIN seconds.

Application	Tip marking	Spray angle	Bore inch / mm	Spraying width mm 1)	Gun filter	Order no.
<b>Roof coatings</b>	223	20°	0.023 / 0.58	120	white	0553223
	323	30°	0.023 / 0.58	150	white	0553323
	423	40°	0.023 / 0.58	190	white	0553423
	523	50°	0.023 / 0.58	225	white	0553523
	623	60°	0.023 / 0.58	270	white	0553623
	723	70°	0.023 / 0.58	300	white	0553723
	823	80°	0.023 / 0.58	330	white	0553823
	<b>Thick-film materials, Corrosion protection Spray filler</b>	225	20°	0.025 / 0.64	120	white
325		30°	0.025 / 0.64	150	white	0553325
425		40°	0.025 / 0.64	190	white	0553425
525		50°	0.025 / 0.64	225	white	0553525
625		60°	0.025 / 0.64	270	white	0553625
725		70°	0.025 / 0.64	300	white	0553725
825		80°	0.025 / 0.64	330	white	0553825
227		20°	0.027 / 0.69	120	white	0553227
327		30°	0.027 / 0.69	150	white	0553327
427		40°	0.027 / 0.69	190	white	0553427
527		50°	0.027 / 0.69	225	white	0553527
627		60°	0.027 / 0.69	270	white	0553627
827		80°	0.027 / 0.69	330	white	0553827
229		20°	0.029 / 0.75	120	white	0553229
329		30°	0.029 / 0.75	150	white	0553329
429		40°	0.029 / 0.75	190	white	0553429
529		50°	0.029 / 0.75	225	white	0553529
629		60°	0.029 / 0.75	270	white	0553629
231		20°	0.031 / 0.79	120	white	0553231
331		30°	0.031 / 0.79	150	white	0553331
431		40°	0.031 / 0.79	190	white	0553431
531		50°	0.031 / 0.79	225	white	0553531
631		60°	0.031 / 0.79	270	white	0553631
731		70°	0.031 / 0.79	300	white	0553731
831		80°	0.031 / 0.79	330	white	0553831
233		20°	0.033 / 0.83	120	white	0553233
333		30°	0.033 / 0.83	150	white	0553333
433		40°	0.033 / 0.83	190	white	0553433
533		50°	0.033 / 0.83	225	white	0553533
633		60°	0.033 / 0.83	270	white	0553633
235		20°	0.035 / 0.90	120	white	0553235
335		30°	0.035 / 0.90	150	white	0553335
435		40°	0.035 / 0.90	190	white	0553435
535		50°	0.035 / 0.90	225	white	0553535
635		60°	0.035 / 0.90	270	white	0553635
735		70°	0.035 / 0.90	300	white	0553735
439		40°	0.039 / 0.99	190	white	0553439
539		50°	0.039 / 0.99	225	white	0553539
639		60°	0.039 / 0.99	270	white	0553639
<b>Heavy duty applications</b>		243	20°	0.043 / 1.10	120	green
	443	40°	0.043 / 1.10	190	green	0553443
	543	50°	0.043 / 1.10	225	green	0553543
	643	60°	0.043 / 1.10	270	green	0553643
	445	40°	0.045 / 1.14	190	green	0553445
	545	50°	0.045 / 1.14	225	green	0553545
	645	60°	0.045 / 1.14	270	green	0553645
	451	40°	0.051 / 1.30	190	green	0553451
	551	50°	0.051 / 1.30	225	green	0553551
	651	60°	0.051 / 1.30	270	green	0553651
	252	20°	0.052 / 1.32	120	green	0553252
	455	40°	0.055 / 1.40	190	green	0553455
	555	50°	0.055 / 1.40	225	green	0553555
	655	60°	0.055 / 1.40	270	green	0553655
	261	20°	0.061 / 1.55	120	green	0553261
	461	40°	0.061 / 1.55	190	green	0553461
	561	50°	0.061 / 1.55	225	green	0553561
	661	60°	0.061 / 1.55	270	green	0553661
	263	20°	0.063 / 1.60	120	green	0553263
	463	40°	0.063 / 1.60	190	green	0553463
	565	50°	0.065 / 1.65	225	green	0553565
	665	60°	0.065 / 1.65	270	green	0553665
	267	20°	0.067 / 1.70	120	green	0553267
	467	40°	0.067 / 1.70	190	green	0553467

1) Spray width at about 30 cm to the object and 100 bar (10 MPa) pressure with synthetic-resin paint 20 DIN seconds.

### 11.5 2Speed Tip table



The innovative changeover nozzle from WAGNER combines two nozzle cores into one nozzle.



2 Speed Tip holder  
**Order no. 0271065**

#### Tip table

Object size	Painting material		
	Lacquer (L)	Emulsion (D)	Filler (S)
Small		D5 Nozzles: 111 / 415 <b>Order no. 0271 062</b>	S5 Nozzles: 225 / 629 <b>Order no. 0271 064</b>
		D7 Nozzles: 113 / 417 <b>Order no. 0271 063</b>	
	L10 Nozzles: 208 / 510 <b>Order no. 0271 042</b>	D10 Nozzles: 111 / 419 <b>Order no. 0271 045</b>	S10 Nozzles: 527 / 235 <b>Order no. 0271 049</b>
Medium	L20 Nozzles: 210 / 512 <b>Order no. 0271 043</b>	D20 Nozzles: 115 / 421 <b>Order no. 0271 046</b>	S20 Nozzles: 539 / 243 <b>Order no. 0271 050</b>
Large	L30 Nozzles: 212 / 514 <b>Order no. 0271 044</b>	D30 Nozzles: 115 / 423 <b>Order no. 0271 047</b>	S30 Nozzles: 543 / 252 <b>Order no. 0271 051</b>
X-Large		D40 Nozzles: 117 / 427 <b>Order no. 0271 048</b>	
Recommended gun filter	red	white	-



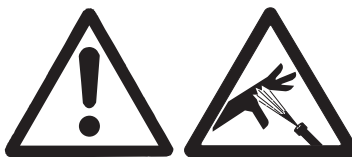
- A** J. Wagner Ges.m.b.H.  
Ottogasse 2/20  
2333 Leopoldsdorf  
Österreich  
Tel. +43/ 2235 / 44 158  
Telefax +43/ 2235 / 44 163  
office@wagner-group.at
- B** WSB Finishing Equipment  
Veilinglaan 56-58  
1861 Meise-Wolvertem  
Belgium  
Tel. +32/2/269 46 75  
Telefax +32/2/269 78 45  
info@wagner-wsb.nl
- CH** Wagner International AG  
Industriestrasse 22  
9450 Altstätten  
Schweiz  
Tel. +41/71 / 7 57 22 11  
Telefax +41/71 / 7 57 22 22  
wagner@wagner-group.ch
- D** J. Wagner GmbH  
Otto-Lilienthal-Straße 18  
D-88677 Markdorf  
Postfach 11 20  
D-88669 Markdorf  
Deutschland  
Tel.: +49 / 75 44 / 505 -1664  
Fax: +49 / 75 44 / 505 -1155  
wagner@wagner-group.com  
www.wagner-group.com
- CZ** E-Coreco s.r.o.  
Na Roudné 102  
301 00 Plzeň  
Czechia  
Tel. +420 734 792 823  
Telefax 420 227 077 364  
info@aplikacebarev.cz
- DK** Wagner Spraytech  
Scandinavia A/S  
Helgeshøj Allé 28  
2630 Taastrup  
Denmark  
Tel. +45 43 27 18 18  
Telefax +45 43 43 05 28  
wagner@wagner-group.dk
- E** Makimport Herramientas, S.L.  
C/ Méjico nº 6  
Pol. El Descubrimiento  
28806 Alcalá de Henares (Madrid)  
Tel. 902 199 021/ 91 879 72 00  
Telefax 91 883 19 59  
ventas@grupo-k.es  
info@grupo-k.es
- F** Euromair Antony  
S.A.V. Ile-de-France  
12-14, av. F. Sommer  
92160 Antony  
Tel. 01.55.59.92.42  
Telefax +33 (0) 1 69 81 72 57  
conseil.paris@euromair.com
- F** Euromair Distribution  
Siège Social / S.A.V. Sud  
343, bd. F. Perrin  
13106 Rousset Cedex  
Tel. 04.42.29.08.96  
Telefax 04.42.53.44.36  
conseil@euromair.com
- GB** Wagner Spraytech (UK) Limited  
Innovation Centre  
Silverstone Park  
Silverstone  
Northants NN12 8GX  
Great Britain  
Tel. 01327 368410  
enquiries@wagnerspraytech.co.uk
- I** Wagner S.p.A.  
23868 Valmadrera (Lc)  
Via Santa Vecchia, 109  
Italia  
Tel./Fax 0341 210100 (centralino)  
  
wagner\_it\_va@wagner-group.com
- NL** WSB Finishing Equipment BV  
De Heldinnenlaan 200,  
3543 MB Utrecht  
Netherlands  
Tel. +31/ 30/241 41 55  
Telefax +31/ 30/241 17 87  
info@wagner-wsb.nl
- S** Wagner Spraytech  
Scandinavia A/S  
Helgeshøj Allé 28  
2630 Taastrup  
Denmark  
Tel. +45 43 27 18 18  
Telefax +45 43 43 05 28  
wagner@wagner-group.dk
- RU** ООО Мефферт Полилюкс  
142407 Россия, Московская обл,  
Ногинский р-н, территория  
«Ногинск-Технопарк» д.14  
Tel. +7 495 221 6666  
Telefax +7 495 99 55 88 2  
2216666@m-p-l.ru  
dis@m-p-l.ru

**www.wagner-group.com**

# Attention!

## Danger de blessure par injection de produit!

Les groupes "Airless" produisent des pressions de projection extrêmement élevées.

**1**

**Ne jamais exposer les doigts, les mains ou d'autres parties du corps au jet!**

**Ne jamais diriger le pistolet vers soi, vers d'autres personnes ou vers des animaux.**

**Utiliser toujours le pistolet muni de sa protection.**

**Ne traitez pas une blessure par injection comme simple coupure.**

**En cas de blessure de la peau par l'injection de peintures ou de solvants, consultez sans retard un médecin. Renseignez le médecin sur la nature de la peinture ou du solvant utilisés.**

**2**

**Avant toute mise en service, respecter les points suivants conformément aux instructions de service:**

1. Ne jamais utiliser un équipement défectueux.
2. Verrouiller le pistolet Wagner par le levier de sécurité à la gâchette.
3. Assurer la mise à la terre correcte.
4. Vérifier et respecter les pressions admissibles pour le flexible et le pistolet.
5. Contrôler l'étanchéité de tous les raccords.

**3**

**Respecter sans faute les instructions relatives au nettoyage et à l'entretien réguliers du matériel.**

**Avant toute intervention sur le matériel et pendant chaque interruption de travail, observer les règles suivantes:**

1. Evacuer la pression du pistolet et du flexible.
2. Verrouiller le pistolet Wagner par le levier de sécurité à la gâchette.
3. Arrêter le groupe.

# Ne négligez pas la sécurité!

## Contenu

	Page		Page
<b>1. Prescriptions de sécurité pour la projection Airless</b> .....	50	<b>9. Dépannage</b> .....	64
1.1 Explication des symboles utilisés.....	50	9.1 Moteur à essence.....	64
1.2 Sécurité en électricité.....	51	9.2 Moteur électrique.....	64
1.3 Sécurité du moteur à essence.....	52	9.3 Moteur hydraulique.....	64
1.4 Utilisation sur un terrain incliné.....	52	9.4 Pompe de produit.....	65
<b>2. Généralités d'utilisation</b> .....	53	<b>10. Entretien</b> .....	66
2.1 Domaines d'utilisation.....	53	10.1 Entretien général.....	66
2.2 Produits de revêtement.....	53	10.2 Contrôle du niveau d'huile hydraulique dans le réservoir.....	66
<b>3. Description du matériel</b> .....	53	10.3 Vidange d'huile et changement du filtre de la pompe hydraulique.....	66
3.1 Le procédé Airless.....	53	10.4 Flexible à haute pression.....	66
3.2 Fonctionnement du matériel.....	53	<b>11. Annexe</b> .....	67
3.3 Légende de l'illustration groupes HC avec moteur à essence.....	54	11.1 Choix des buses.....	67
3.4 Illustration groupes HC avec moteur à essence.....	54	11.2 Entretien et nettoyage de buses Airless en carbure.....	67
3.5 Légende de l'illustration groupes HC avec moteur électrique.....	55	11.3 Accessoires de pistolets.....	67
3.6 Illustration groupes HC avec moteur électrique.....	55	11.4 Tableau des buses Airless.....	68/69
3.7 Caractéristiques techniques avec moteur à essence.....	56	11.5 Tableau des buses 2Speed Tip.....	70
3.8 Caractéristiques techniques avec moteur électrique.....	57	<b>Réseau de service Wagner</b> .....	71
3.9 Transport.....	58	<b>Accessoires et pièces de rechange</b> .....	96
3.10 Transport dans un véhicule.....	58	Accessoires pour groupes HC I.....	96/97
3.11 Transport par palan.....	58	Accessoires pour groupes HC II.....	98/99
<b>4. Mise en service</b> .....	59	Liste des pièces de rechange ensemble principal.....	100/101
4.1 Changement de position de la pompe de produit.....	59	Liste des pièces de rechange ensemble de chariot.....	102/103
4.2 Flexible à haute pression, pistolet de projection et huile de balayage.....	60	Liste des pièces de rechange du système hydraulique.....	104/105
4.3 Moteur à essence.....	60	Liste des pièces de rechange du moteur hydraulique.....	106/107
4.4 Branchement au réseau électrique (groupes avec moteur électrique).....	60	Liste des pièces de rechange de section des liquides.....	108/109
4.5 Nettoyage du produit de conversation à la première mise en service.....	60	Liste des pièces de rechange piston à auget HC 950-SSP • HC 970-SSP.....	110/111
4.6 Mise en service du groupe avec le produit.....	61	Liste des pièces de rechange filtre à haute pression.....	112/113
<b>5. Technique de projection</b> .....	61	Liste des pièces de rechange convertokit électrique (230V / 400V).....	114
<b>6. Manipulation du flexible à haute pression</b> .....	61	Liste des pièces de rechange convertokit à essence.....	116
<b>7. Interruptions de travail</b> .....	61	Liste des pièces de rechange protège-courroie.....	117
<b>8. Nettoyage du groupe (mise hors service)</b> .....	62	Liste des pièces de rechange assemblage de la soupape de décharge.....	118
8.1 Nettoyage extérieur du groupe.....	62	<b>Schéma électrique HC950 • HC970</b> .....	119
8.2 Nettoyage du filtre à haute pression.....	62	<b>Note importante sur la responsabilité de produit</b> .....	122
8.3 Nettoyage du pistolet Airless.....	63	<b>Garantie Professional Finishing de 3+2 ans</b> .....	122

# 1. Prescriptions de sécurité pour la projection Airless

## 1.1 Explication des symboles utilisés

Veillez lire et être sûr de comprendre toutes les informations contenues dans ce manuel avant d'utiliser l'appareil. Lorsque vous pénétrez dans une zone qui contient les symboles suivants, soyez particulièrement vigilant et vérifiez que les systèmes de sécurité sont bien installés.

	<b>Ce symbole indique un risque potentiel pouvant entraîner des blessures graves ou même mortelles. Vous trouverez ci-après d'importantes consignes de sécurité.</b>
 Attention	<b>Ce symbole indique un risque potentiel pour vous ou pour l'appareil. D'importantes informations sur la manière d'éviter tout dommage de l'équipement ou d'éviter des blessures légères sont indiquées ci-après.</b>
	<b>Danger de blessure par injection de produit</b>
	<b>Danger d'incendie</b>
	<b>Risque d'explosion</b>
	<b>Vapeurs toxiques et/ou inflammables. Danger d'intoxication et de brûlure</b>
	<b>Les notes contiennent des informations qui doivent être consciencieusement respectées.</b>



### RISQUE : Blessure par projection

Un courant de liquide à haute pression produit par cet équipement peut percer la peau et les tissus sous-cutanés, et entraîner des blessures graves ou une amputation.

Ne traitez pas une blessure par injection comme simple coupure. En cas de blessure de la peau par l'injection de peintures ou de solvants, consultez sans retard un médecin. Renseignez le médecin sur la nature de la peinture ou du solvant utilisés.

#### PRÉVENTION :

- NE dirigez JAMAIS le pistolet vers une partie du corps, quelle qu'elle soit.
- NE laissez JAMAIS une partie du corps entrer en contact avec le flux de liquide. NE laissez JAMAIS votre corps au contact d'une fuite dans le tuyau de liquide.
- NE placez JAMAIS vos mains devant le pistolet. Les gants ne constituent pas un rempart suffisant contre les blessures par projection.
- Bloquez TOUJOURS la gâchette du pistolet, éteignez la pompe et vidangez toute la pression avant toute opération d'entretien, avant de nettoyer une buse ou une protection, avant de changer une buse ou si vous laissez l'appareil sans surveillance. La pression ne s'évacue pas simplement en éteignant le moteur. La vanne prime/SPRaY ou la vanne de décharge de la pression doivent être placées dans les positions souhaitées pour vidanger la pression.

- Conservez TOUJOURS la protection de la buse en place lorsque vous pulvérisez. La protection de la buse fournit une certaine protection mais il s'agit principalement d'un système d'alarme.
- Enlevez TOUJOURS la buse de pulvérisation avant de rincer ou de nettoyer le système.
- N'utilisez JAMAIS un pistolet pulvérisateur sans blocage de gâchette et sans protection de gâchette.
- Tous les accessoires doivent pouvoir travailler à la pression de travail maximale du pulvérisateur ou au-dessus. Ceci concerne les buses de pulvérisation, les pistolets, les rallonges et le tuyau.



### RISQUE : Flexible à haute pression

Le tuyau de peinture peut présenter des fuites dues à l'usure, aux pincements et aux mauvaises utilisations. Toute fuite peut entraîner une projection de matériau dans la peau. Vérifiez soigneusement le tuyau avant chaque utilisation.

#### PRÉVENTION :

- Examiner soigneusement le flexible à haute pression avant chaque utilisation.
- Remplacer immédiatement un tuyau flexible haute pression endommagé.
- Ne jamais essayer de réparer un tuyau flexible haute pression endommagé!
- Éviter de le plier ou courber de manière trop prononcée, rayon de courbure minimum d'env. 20 cm.
- Protéger le flexible contre le passage de véhicules et éviter le frottement sur des arêtes vives.
- Ne jamais tirer sur le flexible à haute pression pour déplacer l'appareil.
- Ne pas tordre le flexible à haute pression.
- Ne pas placer le flexible à haute pression dans du solvant. Essuyer l'extérieur uniquement avec un chiffon imprégné.
- Poser le flexible à haute pression de façon à éviter les risques de trébuchement.



Pour des raisons de fonctionnement, de sécurité et de durée de vie, utiliser exclusivement des tuyaux flexibles à haute pression d'origine de WAGNER.



### RISQUE : Explosion et incendie

Les vapeurs inflammables, telles que les vapeurs de solvant et de peinture, dans une zone de travail peuvent s'enflammer ou exploser.

#### PRÉVENTION :

- Servez-vous de l'équipement dans un endroit bien aéré. Faites circuler beaucoup d'air frais dans l'endroit afin d'éviter l'accumulation de vapeurs inflammables dans la zone de pulvérisation. Entrez l'ensemble de la pompe dans un endroit bien aéré. Ne pulvérisez pas l'ensemble de la pompe.
- Modèles électriques uniquement - N'utilisez pas de peintures ayant un point d'éclair sous 38 °C (100 °F). Le point d'éclair est la température à laquelle un liquide peut produire suffisamment de vapeurs pour s'enflammer.
- Modèles à essence uniquement - Ne faites jamais le plein lorsque le moteur est en marche ou chaud. Éteignez le moteur et laissez-le refroidir. L'essence est inflammable. Elle peut s'enflammer ou exposer si on en renverse sur une surface chaude.
- Éliminez toutes les sources d'inflammation, comme les veilleuses, les cigarettes, les lampes électriques portatives et les toiles de protection en plastique (risque d'arc statique).

- Gardez la zone de travail exempte de débris, y compris des solvants, des chiffons et d'essence.
- Ne branchez ou ne débranchez pas les cordons d'alimentation, ne mettez pas l'appareil en marche, n'allumez ou n'éteignez pas les lumières lorsque des vapeurs inflammables sont présentes.
- Mettez à terre l'équipement et les objets conducteurs dans la zone de travail. Assurez-vous que le câble de mise à la terre (non inclus) relie la patte de mise à la terre à une prise de terre réelle.
- Utilisez uniquement des tuyaux mis à la terre.
- Tenez le pistolet de pulvérisation fermement contre le côté d'un seau mis à la terre lorsque vous pulvérisez dans le seau.
- S'il y a production d'étincelles statiques ou si vous ressentez un choc, arrêtez le fonctionnement immédiatement.
- Soyez au courant du contenu de la peinture et des solvants à pulvériser. Lisez toutes les fiches signalétiques (FS) et les étiquettes des récipients de peinture et de solvant. Suivez les consignes de sécurité du fabricant de peinture et du solvant.
- N'utilisez pas de peinture ou de solvant contenant des hydrocarbures hydrogénés, comme du chlore, de l'eau de Javel, un agent anti-moisissure, du chlorure de méthylène et du trichloroéthane. Ils ne sont pas compatibles avec l'aluminium. Communiquez avec le fournisseur de revêtement au sujet de la compatibilité du produit avec l'aluminium.
- Gardez un extincteur dans la zone de travail.
- Respectez TOUJOURS les consignes du fabricant du matériau pour manipuler la peinture et les solvants en toute sécurité.
- Nettoyez immédiatement les matériaux tombés et le solvant déversé accidentellement, afin d'éviter les risques de glissade.
- Munissez-vous d'une protection auditive. Le bruit émis par cet appareil peut dépasser les 85 dB(A).
- Ne laissez jamais cet outil sans surveillance. Tenez-le hors de portée des enfants ou des personnes non familiarisées avec le fonctionnement des équipements sans air.
- Ne vaporisez pas à l'extérieur en cas de vent.
- L'appareil et tous ses liquides (p. ex., huile hydraulique) doivent être détruits sans danger pour l'environnement.

## 1.2 Sécurité en électricité

Les modèles électriques doivent être reliés à la terre. En cas de court-circuit électrique, la mise à la terre réduit les risques de choc électrique en fournissant un fil d'échappement pour le courant électrique. Ce produit est équipé d'un câble avec un fil de mise à la terre et une fiche de mise à la terre adaptée. Branchement au réseau seulement par un point d'alimentation spécial, par exemple par un disjoncteur à courant de défaut de INF < 30 mA.



**DANGER — Les travaux ou réparations sur l'équipement électrique doivent être confiés uniquement à un électricien qualifié. Nous déclinons toute responsabilité en cas d'installation inappropriée. Arrêter l'appareil. Avant toutes réparations, tirer la fiche de la prise de courant.**

Danger de court-circuit par la pénétration d'eau dans l'équipement électrique. Ne jamais nettoyer le matériel avec un jet d'eau ou de vapeur sous haute pression.

### Travaux et réparations sur l'équipement électrique:

Faire effectuer ces interventions uniquement par un électricien. Nous déclinons toute responsabilité dans le cas d'une installation incorrecte.



### RISQUE : Vapeurs dangereuses

**Les peintures, solvants, et autres matériaux peuvent être nocifs en cas d'inhalation ou de contact avec la peau. Les vapeurs peuvent entraîner de sérieuses nausées, des syncopes ou des empoisonnements.**

### PRÉVENTION :

- Pendant le travail de protection porter un masque respiratoire. Lisez attentivement toutes les instructions fournies avec le masque pour vous assurer qu'il fournit bien la protection nécessaire.
- Tous les règlements locaux en matière de protection contre les vapeurs toxiques doivent être respectés.
- Portez des protections oculaires.
- Pour protéger la peau il est nécessaire de porter des vêtements de protection, des gants et d'utiliser éventuellement une crème de protection de la peau. Observer les prescriptions des fabricants au sujet des produits de peinture, de nettoyage et des solvants pendant la préparation, la mise en oeuvre et le nettoyage du matériel.



### RISQUE : Généralités -

**peut entraîner des blessures sévères ou des dégâts matériels.**

### PRÉVENTION :

- Respectez toutes les réglementations locales et nationales concernant la ventilation, la prévention des incendies et le fonctionnement.
- Lorsque vous appuyez sur la détente, il se produit un mouvement de recul de la main qui tient le pistolet pulvérisateur. Le recul du pistolet pulvérisateur est particulièrement puissant lorsque la buse a été démontée et lorsque la pompe sans air a été réglée sur une pression élevée. Lors du nettoyage sans buse, réglez donc le bouton de contrôle de la pression sur la pression minimale.
- N'utilisez que des pièces de rechange d'origine. L'utilisateur assume tous les risques s'il utilise des pièces qui ne correspondent pas aux spécifications minimales et aux dispositifs de sécurité du fabricant de la pompe.

### 1.3 Sécurité du moteur à essence



**Placez toujours le vaporisateur hors de la structure, à l'air libre. Conservez tous les solvants à l'écart de l'échappement du moteur. Ne remplissez jamais le réservoir à essence lorsque le moteur est chaud ou en marche. Les surfaces chaudes peuvent enflammer l'essence déversée. Reliez toujours le fil de mise à la masse de la pompe à un objet relié à la masse. Consultez le manuel d'utilisateur du moteur pour plus d'informations concernant la sécurité.**

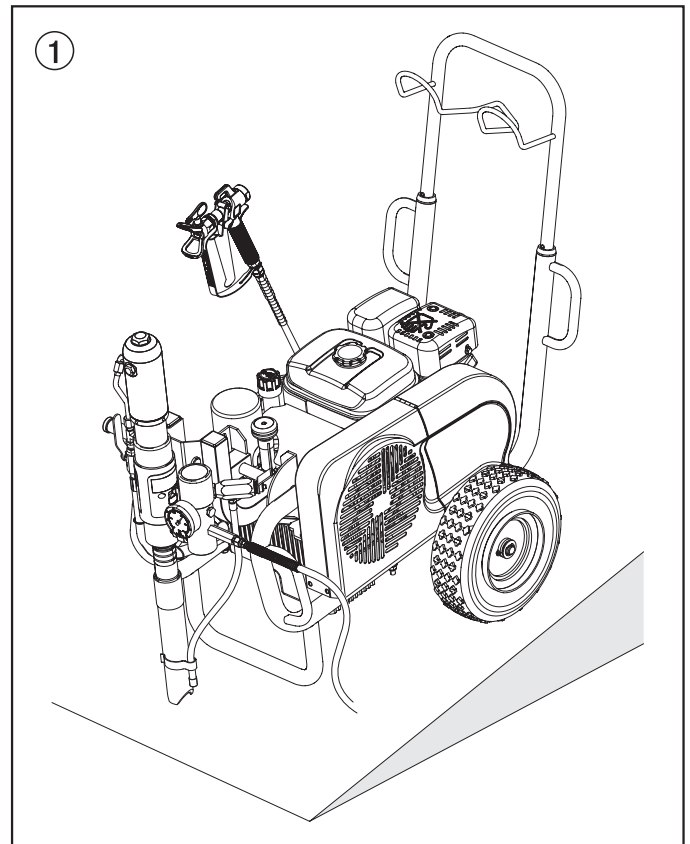
1. Les moteurs à essence sont conçus pour offrir un service sûr et stable à condition d'être utilisés conformément aux instructions. Lisez attentivement et assurez-vous de bien comprendre le Manuel d'utilisateur du fabricant du moteur avant d'utiliser le moteur. Dans le cas contraire, vous pourriez vous blesser ou endommager l'équipement.
2. En vue d'éviter tout risque d'incendie et de fournir une ventilation adéquate, conservez le moteur à 1 mètre (3 pieds) minimum de tout bâtiment et de tout autre équipement pendant son fonctionnement. Ne placez pas d'objets inflammables à proximité du moteur.
3. Les personnes qui n'utilisent pas l'appareil doivent s'en éloigner afin d'éviter le risque de brûlures des composantes chaudes du moteur ou le danger de blessures provenant de l'équipement utilisé pour faire fonctionner l'appareil.
4. Sachez comment arrêter rapidement le moteur, et veillez à bien comprendre le fonctionnement de toutes les commandes. N'autorisez jamais personne à utiliser le moteur sans prendre connaissance des instructions adéquates.
5. L'essence est un produit extrêmement inflammable pouvant exploser sous certaines conditions.
6. Faites le plein d'essence dans une zone suffisamment ventilée, le moteur à l'arrêt. Ne fumez pas et évitez tout flamme ou étincelle dans la zone d'alimentation en essence ou dans le lieu où est stockée l'essence.
7. Ne remplissez pas trop le réservoir d'essence. Après avoir fait le plein d'essence, assurez-vous que le couvercle du réservoir est correctement et solidement refermé.
8. Faites attention à ne pas répandre de l'essence lors du remplissage du réservoir. Les vapeurs d'essence ou l'essence répandue sont susceptibles de s'enflammer. Si vous venez à déverser de l'essence, assurez-vous que la zone est bien sèche avant de mettre le moteur en marche.
9. Ne faites jamais fonctionner le moteur dans un espace clos ou confiné. L'échappement contient du monoxyde de carbone toxique ; toute exposition pourrait occasionner une perte de connaissance, voire entraîner la mort.
10. Le pot d'échappement devient extrêmement chaud pendant le fonctionnement et reste chaud pendant un certain moment même après l'arrêt du moteur. Veillez à ne pas toucher le pot d'échappement lorsqu'il est chaud. En vue d'éviter de sérieuses brûlures ou des risques d'incendie, laissez refroidir le moteur avant de le transporter ou de le ranger à l'intérieur.
11. Ne déplacez / transportez jamais le pulvérisateur lorsqu'il y a de l'essence dans le réservoir.



**N'UTILISEZ PAS cet appareil pour pulvériser de l'eau ou de l'acide.**

### 1.4 Utilisation sur un terrain incliné

La partie avant du groupe doit montrer vers le bas afin d'éviter un déplacement involontaire.



## 2. Généralités d'utilisation

### 2.1 Domaines d'utilisation

Couches de fond et de finition de surfaces importantes, scellement, imprégnation, assainissement de bâtiments, protection et rénovation de façades, protection antirouille et de bâtiments, revêtement de toits, assainissement de béton, protection anticorrosion lourde.

#### Exemples de travaux

Génie civile, tours de refroidissement, ponts, stations d'épuration et toits plats.

### 2.2 Produits de revêtement

#### Produits utilisables



**Veiller à la qualité Airless des produits utilisés.**

Peintures latex, peintures pour façades, revêtements de toits et de sols, produits de protection ignifuge et anticorrosion, peintures à base de mica et de zinc, enduits à projeter de qualité Airless, colles à projeter, produits anticorrosion, revêtements épais et produits de revêtement bitumineux.

Mise en œuvre d'autres produits seulement avec l'accord de WAGNER.

#### HC 950-SSP

Avec les accessoires appropriés spécialement prévu pour la mise en œuvre d'enduits à projeter de qualité Airless (Taille de l'objet : 200-800 m<sup>2</sup>).

#### HC 970-SSP

Spécialement prévu pour la mise en œuvre d'enduits à projeter de qualité Airless (Taille de l'objet : plus de 800 m<sup>2</sup>).

#### Filtering

Malgré l'utilisation d'un filtre de haute pression, le filtrage du produit est généralement recommandé (Sauf au moment de manipuler le produit de jointoiement sans air).

Bien remuer le produit, avant l'utilisation.



**Si le produit est remué avec un agitateur mécanique, éviter la formation de bulles d'air dans le produit qui pourraient entraîner des arrêts de fonctionnement.**

#### Viscosité

Le matériel permet la mise en œuvre de produits de haute viscosité.

Si les produits à haute viscosité ne sont pas aspirés, diluer conformément aux prescriptions du fournisseur.

#### Produits à deux composants

Respecter scrupuleusement le temps d'utilisation correspondant (vie en pot). Rincer et nettoyer le matériel à l'intérieur de ce temps avec le produit de nettoyage adéquat.

#### Produits à charges abrasives

Ces produits entraînent une forte usure des vannes, flexible, pistolet et buse. La durée utile de ces éléments peut ainsi être fortement réduite.

## 3. Description du matériel

### 3.1 Le procédé Airless

Le domaine principal d'utilisation est l'application de couches épaisses de produits visqueux sur grandes surfaces avec débit élevé.

La pompe à piston aspire le produit et le refoule sous pression vers la buse.

En passant par l'orifice de la buse avec une pression de maximum 25 MPa (250 bar) le produit est éclaté en très fines particules.

Etant donné l'absence d'air dans ce système, il est connu sous le nom „AIRLESS“ (sans air).

Ce procédé de projection comporte les avantages tels que pulvérisation très fine, peu de brouillard, surfaces lisse sans bulles. A part de ces avantages, il y a lieu de mentionner la vitesse de travail et la maniabilité.

### 3.2 Fonctionnement du matériel

Pour mieux comprendre le fonctionnement, voici une brève description de la conception technique:

Wagner HC 950 • 970 sont des groupes de projection à haute pression entraînés par moteur à essence ou moteur électrique.

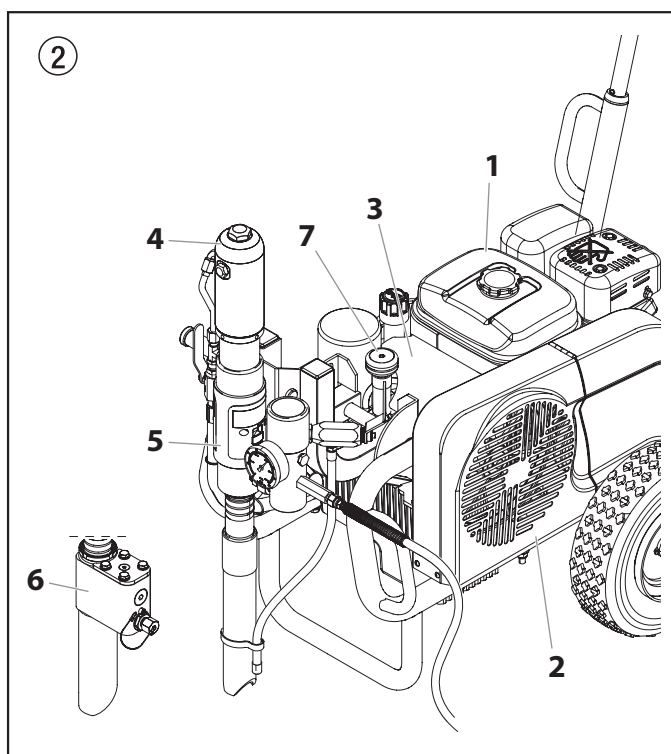
Le moteur à essence ou moteur électrique (fig. 2, pos. 1) entraîne la pompe hydraulique (3) par l'intermédiaire de la courroie trapézoïdale sous sa protection (2). L'huile hydraulique arrive au moteur hydraulique (4) et imprime au piston de la pompe de produit (5) un mouvement de montée et de descente.

En ce qui concerne le matériel HC 950-SSP et HC 970-SSP le piston de la pompe de produit agit sur un piston à auget (6) qui refoule les produits de revêtement les plus visqueux.

A la montée du piston la vanne d'aspiration s'ouvre automatiquement. A la descente du piston, le clapet de refoulement s'ouvre.

Le produit est refoulé sous haute pression par le flexible au pistolet où il est éclaté en passant par la buse.

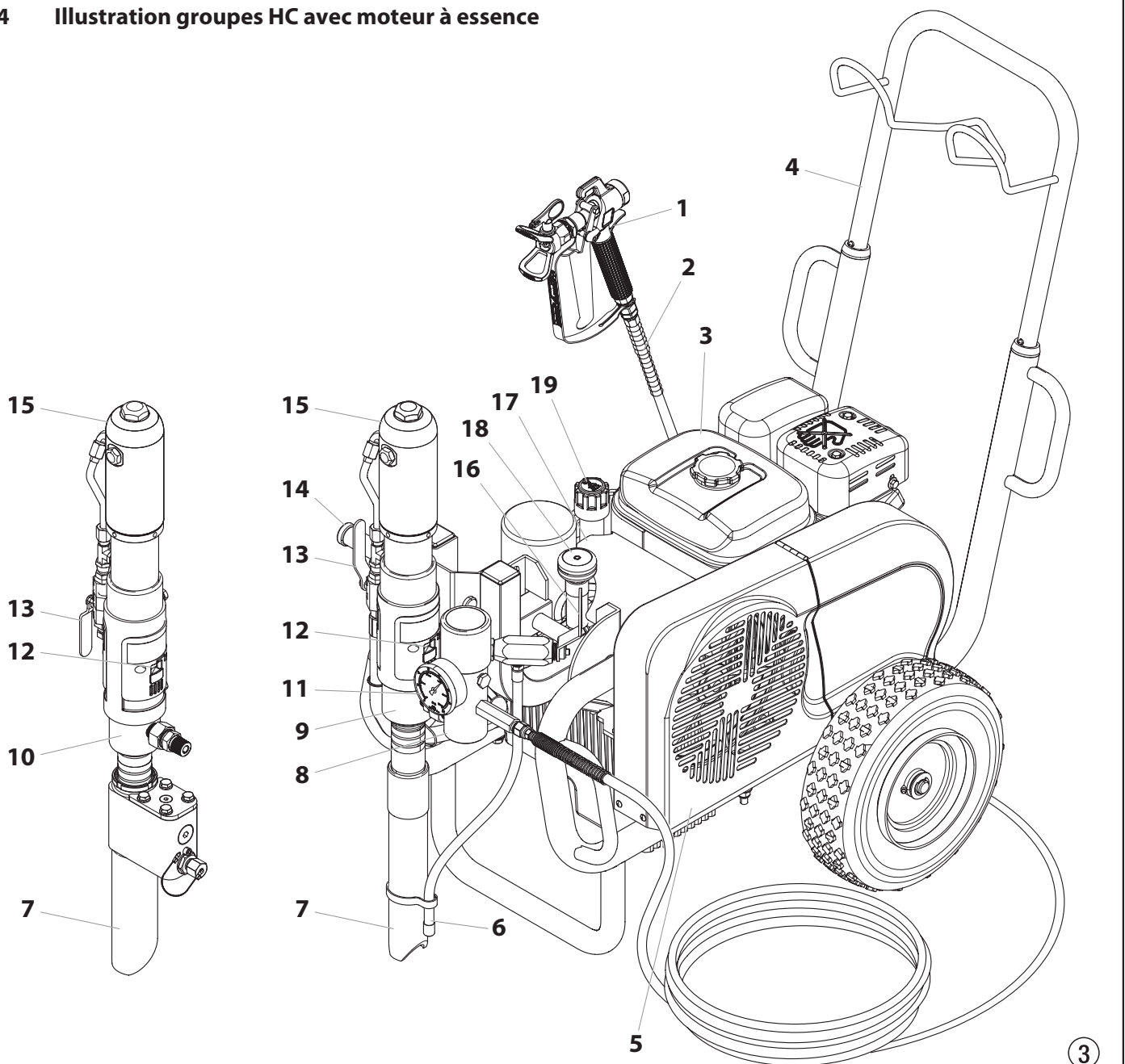
La vanne de réglage de pression (7) règle le débit ainsi que la pression de fonctionnement.



### 3.3 Légende de l'illustration groupes HC avec moteur à essence

- |    |  |    |  |  |
|----|--|----|--|--|
| 1  | Pistolet de projection   | 13 | Vanne à bille                                | levier horizontal –<br>moteur hydraulique arrêté |
| 2  | Flexible à haute pression  |    |  | levier vertical –<br>moteur hydraulique marche   |
| 3  | Moteur à essence   | 14 | Poignée de pivotement de la pompe de produit |  |
| 4  | Timon extensible   | 15 | Moteur hydraulique                           |  |
| 5  | Courroie trapézoïdale sous sa protection   | 16 | Poignée de la vanne de décharge              | tourner à gauche ↺ circulation                   |
| 6  | Tuyau de retour  |    |  | tourner à droite ↻ projection                    |
| 7  | Tube d'aspiration  | 17 | Pompe hydraulique                            |  |
| 8  | Filtre à haute pression  | 18 | Bouton de réglage de pression                |  |
| 9  | Pompe de produit — HC 950, HC 970  | 19 | Jauge de niveau d'huile                      |  |
| 10 | Pompe de produit — HC 950-SSP, HC 970-SSP  |    |  |  |
| 11 | Manomètre  |    |  |  |
| 12 | Ouverture de remplissage pour l'huile de balayage<br>(l'huile de balayage empêche usure rapide des garnitures) |    |  |  |

### 3.4 Illustration groupes HC avec moteur à essence

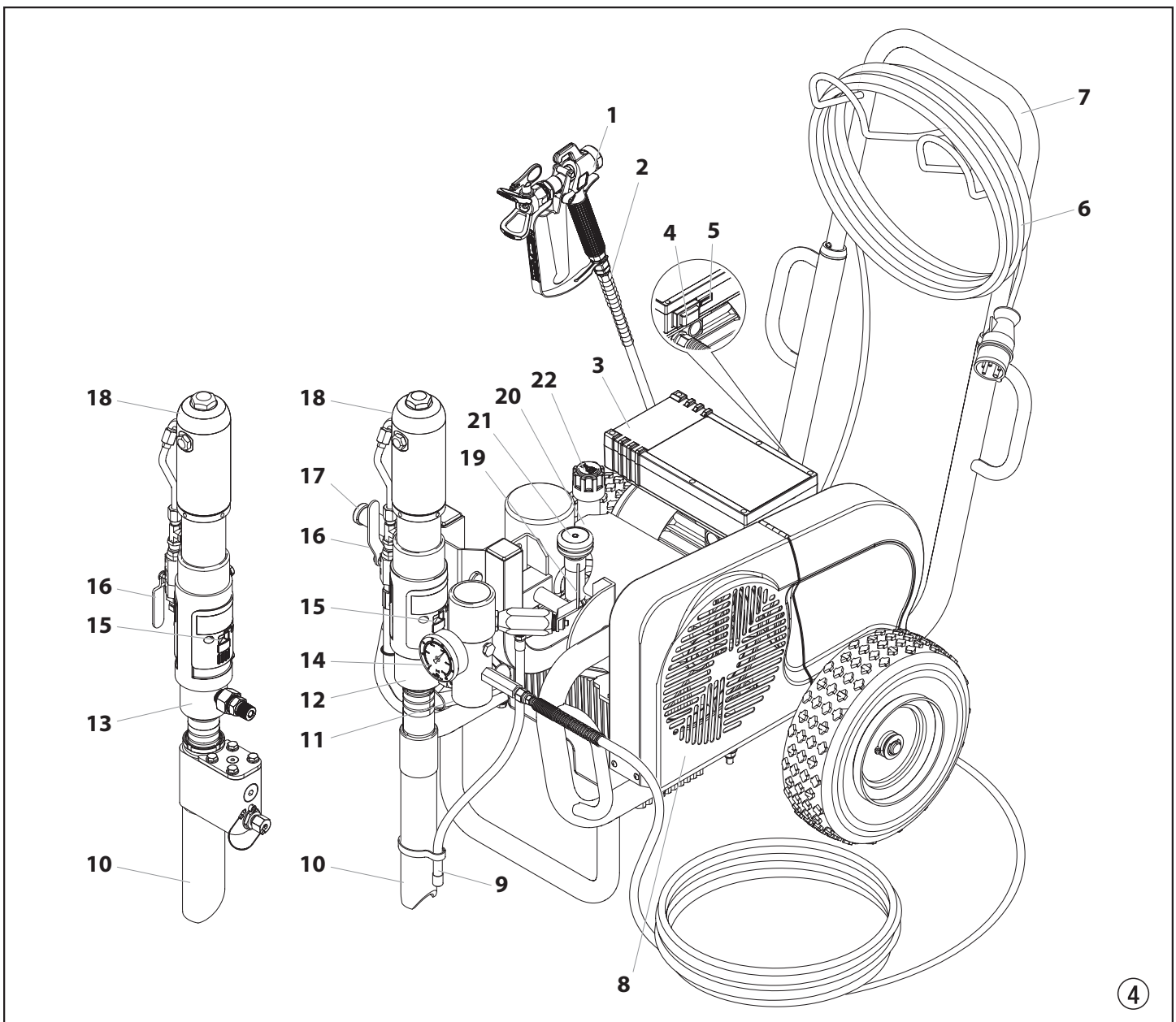




### 3.5 Légende de l'illustration groupes HC avec moteur électrique

- |    |  |    |   |
|----|--|----|---|
| 1  | Pistolet de projection   | 14 | Manomètre   |
| 2  | Flexible à haute pression  | 15 | Ouverture de remplissage pour l'huile de balayage (l'huile de balayage empêche usure rapide des garnitures)         |
| 3  | Moteur électrique  | 16 | Vanne à bille<br>levier horizontal –<br>moteur hydraulique arrêté<br>levier vertical –<br>moteur hydraulique marche |
| 4  | Interrupteur MARCHE/ARRET  | 17 | Poignée de pivotement de la pompe de produit  |
| 5  | Dès que la fiche de réseau est branchée, le voyant vert s'allume | 18 | Moteur hydraulique  |
| 6  | Cordon d'alimentation  | 19 | Poignée de la vanne de décharge<br>tourner à gauche ↻ circulation<br>tourner à droite ↻ projection                  |
| 7  | Timon extensible   | 20 | Pompe hydraulique   |
| 8  | Courroie trapézoïdale sous sa protection                         | 21 | Bouton de réglage de pression   |
| 9  | Tuyau de retour  | 22 | Jauge de niveau d'huile   |
| 10 | Tube d'aspiration  |    |   |
| 11 | Filtre à haute pression  |    |   |
| 12 | Pompe à produit — HC 950, HC 970                                 |    |   |
| 13 | Pompe à produit — HC 950-SSP, HC 970-SSP                         |    |   |

### 3.6 Illustration groupes HC avec moteur électrique



### 3.7 Caractéristiques techniques avec moteur à essence

	HC 950 (0528500)	HC 950-SSP (0528502)	HC 970 (0528508)	HC 970-SSP (0528506)
<b>Moteur à essence, puissance</b>				
4,1 kW:	*	*		
6 kW:			*	*
<b>Pression de service maximale</b>				
25 MPa (250 bar):	*	*	*	*
<b>Débit maximum</b>				
8 l/min:	*	*		
12 l/min:			*	*
<b>Débit à 120 bar (12 MPa) mesuré avec de l'eau</b>				
7,6 l/min:	*	*		
11 l/min:			*	*
<b>Orifice de buse maximum avec un pistolet</b>				
0,052 inch – 1,30 mm:	*	*		
0,056 inch – 1,42 mm:			*	*
<b>Raccord de la sortie du fluide</b>				
3/8 inch – 9,5 mm:	*			
1/2 inch – 12,7 mm:		*	*	*
<b>Température maximale du produit</b>				
43° C:	*	*	*	*
<b>Viscosité maximale</b>				
50.000 mPa·s:	*	*		
65.000 mPa·s:			*	*
<b>Cartouche filtrante (équipement standard)</b>				
0 Maschen:	*	*	*	*
<b>Poids</b>				
76 kg	*	*		
88 kg			*	*
<b>Capacité d'huile hydraulique</b>				
4,7 l ISO 32:	*	*	*	*
<b>Pression maximale de gonflage des pneus</b>				
0,2 MPa (2 bar):	*	*	*	*
<b>Flexible spéciale à haute pression</b>				
DN 10 mm, 15 m, raccord NPSM 3/8 :	*			
DN 13 mm, 15 m, raccord NPSM 1/2 :		*	*	*
<b>Fouet du flexible</b>				
DN 10 mm, 2,5 m, raccord NPSM 3/8 :		*	*	*
<b>Encombrement longueur-largeur-hauteur</b>				
1185 x 955 x 655 mm:	*	*		
1200 x 955 x 655 mm:			*	*
<b>Niveau sonore maximum</b>				
92 dB (A)*	*	*		
98 dB (A)*			*	*

\* lieu de mesure: distance latéral au matériel 1 m, à 1,60 m du sol, pression de fonctionnement 120 bar (12 MPa), sol réverbérant.

### 3.8 Caractéristiques techniques avec moteur électrique

	HC 950 (0528501)	HC 950-SSP (0528503)	HC 970 (0528509)	HC 970-SSP (0528507)
<b>Tension</b>				
230 V~, 50 Hz:	*	*		
400 V, 50 Hz, V3~:			*	*
<b>Fusible</b>				
16 A:	*	*	*	*
<b>Cordon d'alimentation</b>				
3 x 2.5 mm <sup>2</sup> – 6 m:	*	*		
5 x 2.5 mm <sup>2</sup> – 6 m:			*	*
<b>Puissance absorbée</b>				
3,6 kW:	*	*		
5,5 kW:			*	*
<b>Pression de service maximale</b>				
25 MPa (250 bar):	*	*	*	*
<b>Débit maximum</b>				
6,6 l/min:	*	*		
10 l/min:			*	*
<b>Débit à 120 bar (12 MPa) mesuré avec de l'eau</b>				
5,2 l/min:	*	*		
10 l/min:			*	*
<b>Orifice de buse maximum avec un pistolet</b>				
0,052 inch – 1,30 mm:	*	*		
0,056 inch – 1,42 mm:			*	*
<b>Raccord de la sortie du fluide</b>				
3/8 inch – 9,5 mm:	*			
1/2 inch – 12,7 mm:		*	*	*
<b>Température maximale du produit</b>				
43° C:	*	*	*	*
<b>Viscosité maximale</b>				
50.000 mPa·s:	*	*		
65.000 mPa·s:			*	*
<b>Cartouche filtrante (équipement standard)</b>				
0 Maschen:	*	*	*	*
<b>Poids</b>				
83 kg	*			
84,5 kg		*		
100 kg			*	
103 kg				*
<b>Capacité d'huile hydraulique</b>				
4,7 l ISO 32:	*	*	*	*
<b>Pression maximale de gonflage des pneus</b>				
0,2 MPa (2 bar):	*	*	*	*
<b>Flexible spéciale à haute pression</b>				
DN 10 mm, 15 m, raccord NPSM 3/8 :	*			
DN 13 mm, 15 m, raccord NPSM 1/2 :		*	*	*
<b>Fouet du flexible</b>				
DN 10 mm, 2,5 m, raccord NPSM 3/8 :		*	*	*
<b>Encombrement longueur-largeur-hauteur</b>				
1185 x 955 x 655 mm:	*	*		
1200 x 955 x 655 mm:			*	*
<b>Niveau sonore maximum</b>				
80 dB (A)*	*	*		
88 dB (A)*			*	*

\* lieu de mesure: distance latéral au matériel 1 m, à 1,60 m du sol, pression de fonctionnement 120 bar (12 MPa), sol réverbérant.

## Description du matériel

**Température de fonctionnement**

Cet équipement fonctionnera correctement à sa température ambiante visée, entre +10°C et +40°C au moins.

**Humidité relative**

Cet équipement fonctionnera correctement dans un milieu ayant une humidité relative de 50 %, à +40°C. Une humidité relative plus élevée peut être permise à des températures plus basses.

L'acheteur doit prendre des mesures afin d'éviter les effets destructeurs de la condensation accidentelle.

**Altitude**

Cet équipement fonctionnera correctement jusqu'à 2 100 m au-dessus du niveau moyen de la mer.

**Transport et entreposage**

Cet équipement résistera aux températures de transport et d'entreposage entre -25°C et +55°C et jusqu'à +70°C pour des périodes courtes, ou il est protégé pour résister à ces températures.

Son emballage prévient les dommages des effets de l'humidité, de la vibration et des coups normaux.

**3.9 Transport**

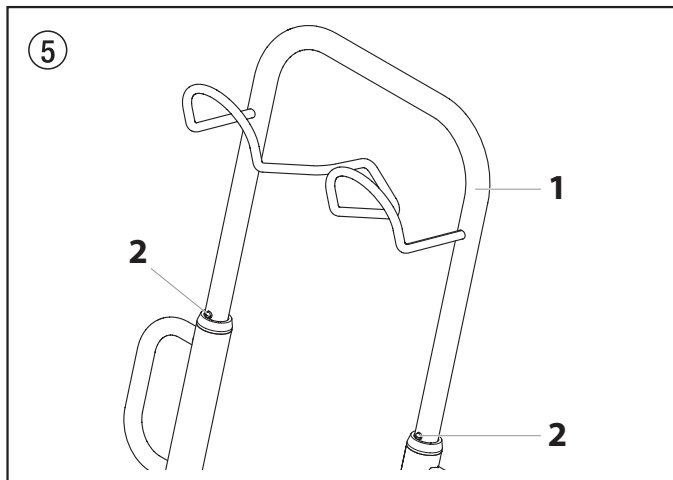
Attention

**Ne vous servez pas de la poignée du chariot pour soulever lors du chargement ou du déchargement.**

**L'appareil est très lourd. Trois personnes sont nécessaires pour les soulever.**

**Pour pousser le groupe**

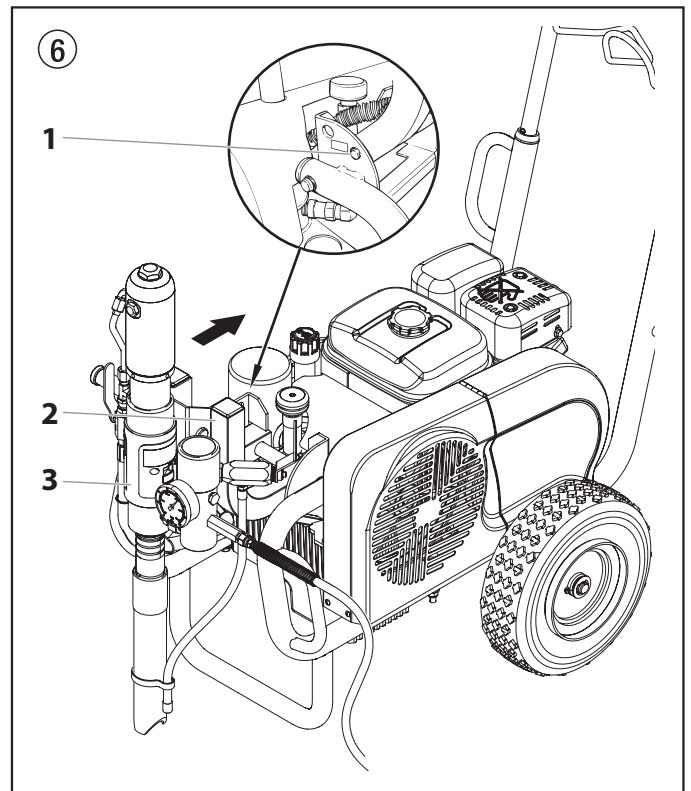
Tirer la poignée (fig. 5, pos. 1) en butée. Pour la rentrer, appuyer sur les boutons (2), puis rentrer la poignée.

**3.10 Transport dans un véhicule**

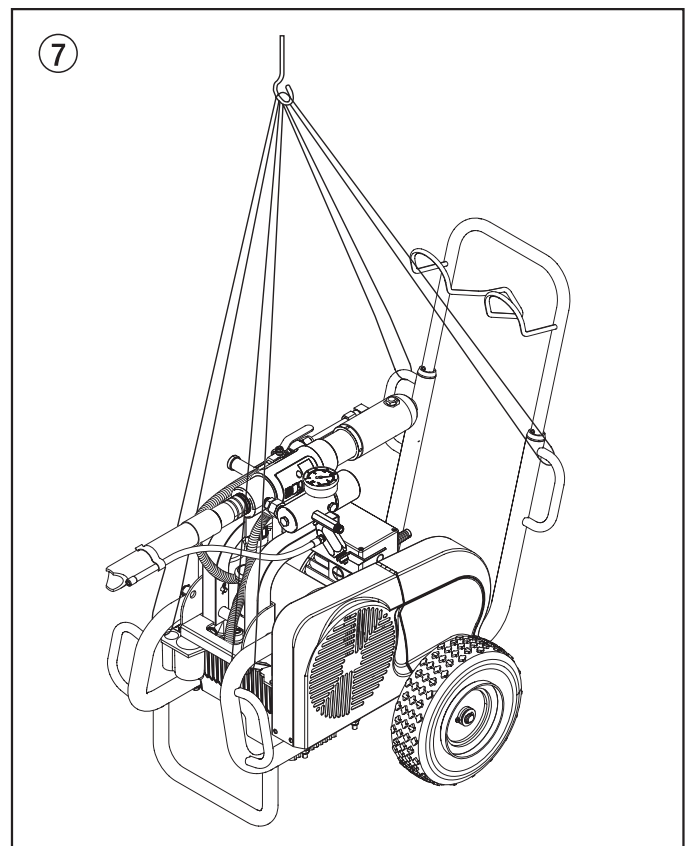
Poussée le goupille d'arrêt (fig. 6, pos. 1) dans le dispositif de pivotement (2) de la pompe de produit (3) et pivoter cette dernière en position horizontale. Veiller à ce le goujon d'arrêt s'engage.

Enrouler le flexible à haute pression autour de la fixation de la poignée de transport.

Fixer et assurer le groupe par des moyens appropriés.

**3.11 Transport par palan**

Points d'accrochage des élingues ou cordes voir fig. 7.



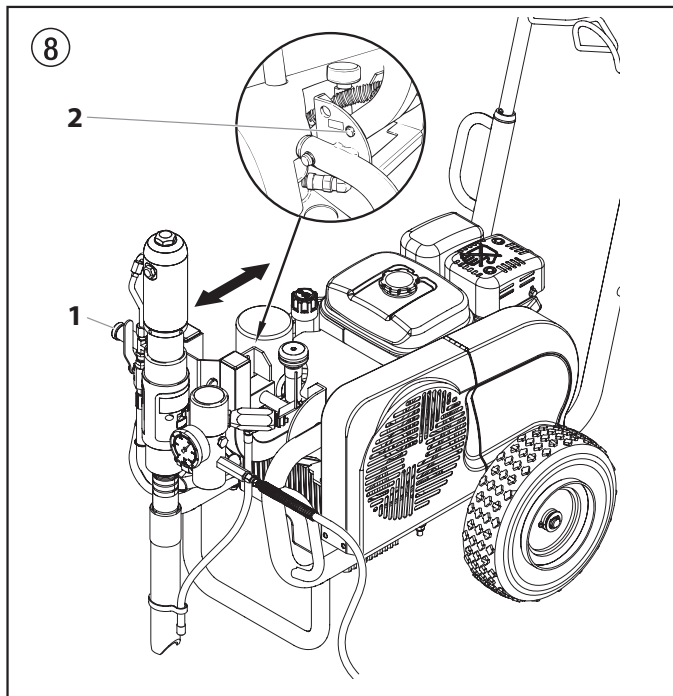
## 4. Mise en service

### 4.1 Changement de position de la pompe de produit



**Danger de contusions pour les doigts et les pieds par les parties mobiles du dispositif de pivotement.**

1. Saisir la poignée (fig. 8, pos. 1) avec une main.
2. Poussée la goupille d'arrêt (2) avec l'autre main.
3. Pivoter la pompe de produit à la position désirée en haut ou en bas jusqu'à ce que la goupille d'arrêt (2) s'engage à la nouvelle position.

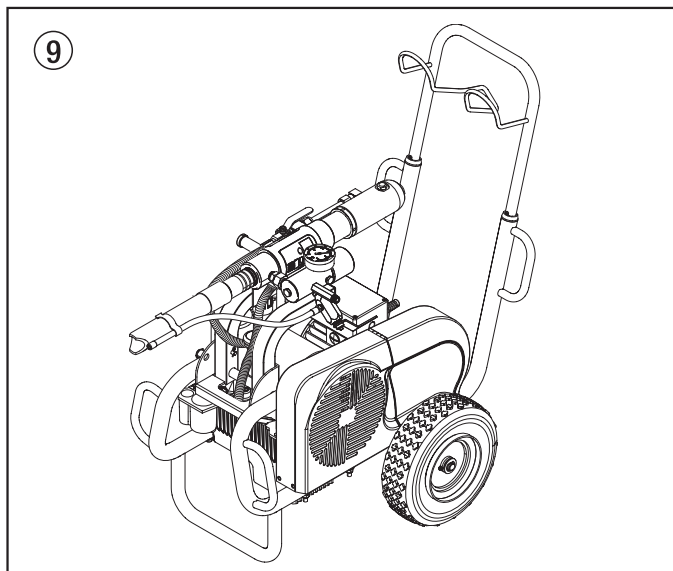


#### 1. Position de transport (fig. 9)

Pendant le transport du groupe, la pompe de produit doit être tournée en position horizontale.

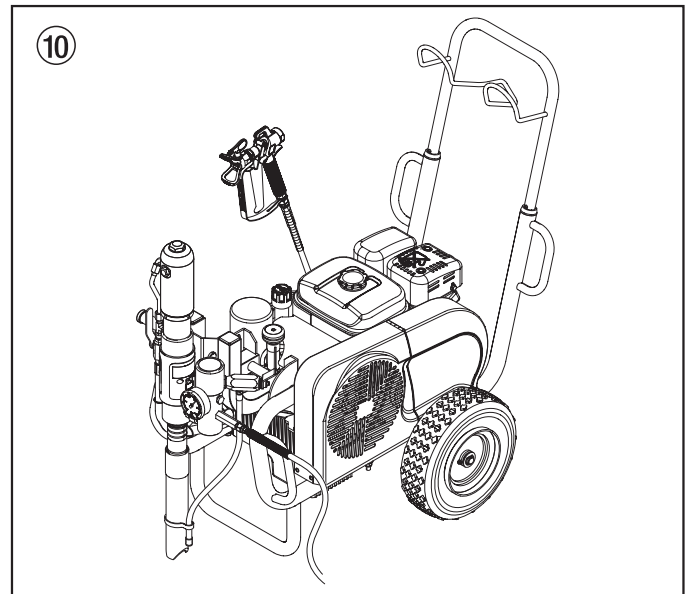
Pivoter la pompe de produit en position horizontale pour la sortir du réservoir de produit.

Veiller à ce le goujon d'arrêt s'engage.



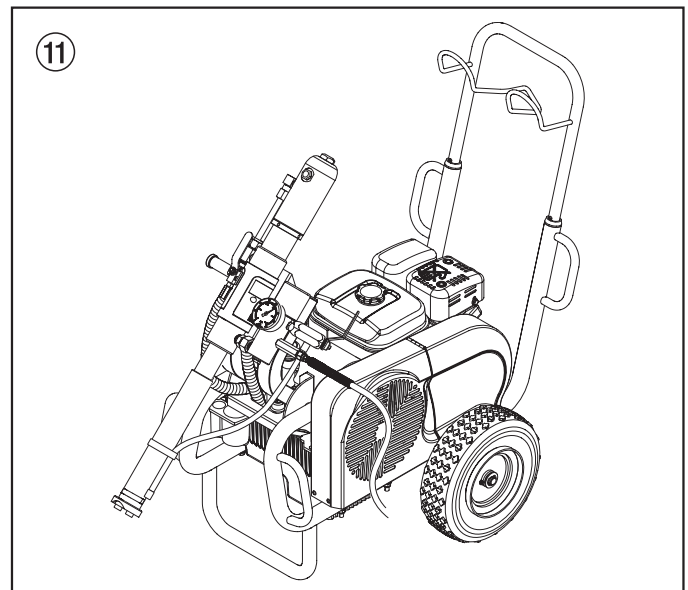
#### 2. Position de travail I (fig. 10)

Pivoter la pompe de produit en position verticale pour la plonger dans le réservoir de produit.



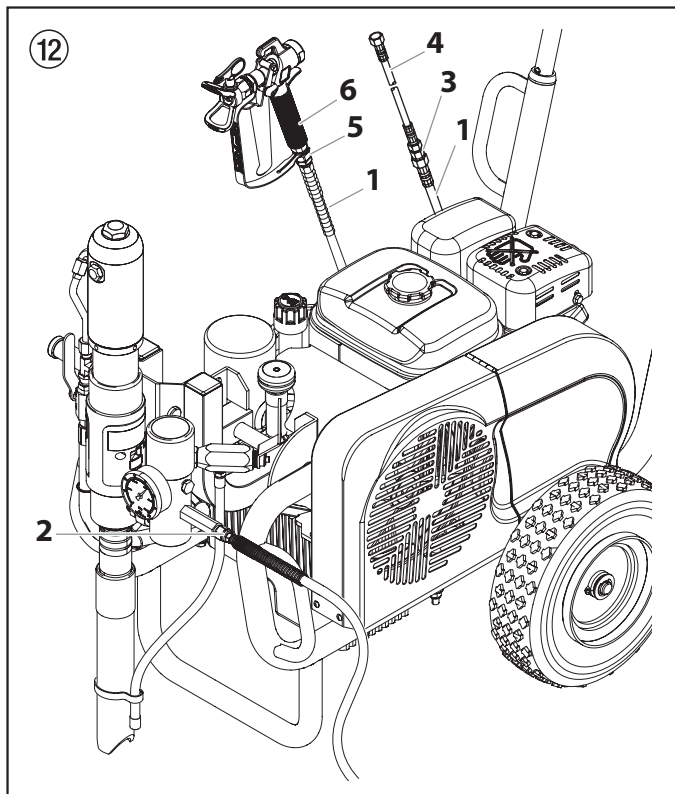
#### 3. Position de travail II (fig. 11)

En utilisant le système d'aspiration pour conteneur (accessoire), incliner la pompe de produit à 45°. Dans cette position il y a de l'espace libre sous la pompe de produit.



#### 4.2 Flexible à haute pression, pistolet de projection et huile de balayage

1. Visser le flexible à haute pression (fig. 12, pos. 1) sur le raccord (2).
2. HC 950-SSP • HC 970 et HC 970-SSP: visser le raccord double (3) dans le flexible de haute pression. Visser la jonction flexible (4).
3. Visser le raccord (5) sur le pistolet (6).
4. Visser le pistolet avec la buse sélectionnées soit sur le flexible de haute pression, soit sur la jonction flexible (4).
5. Serrer fermement les écrous de fixation du flexible de haute pression et, le cas échéant, de la jonction flexible pour éviter des fuites de produit.

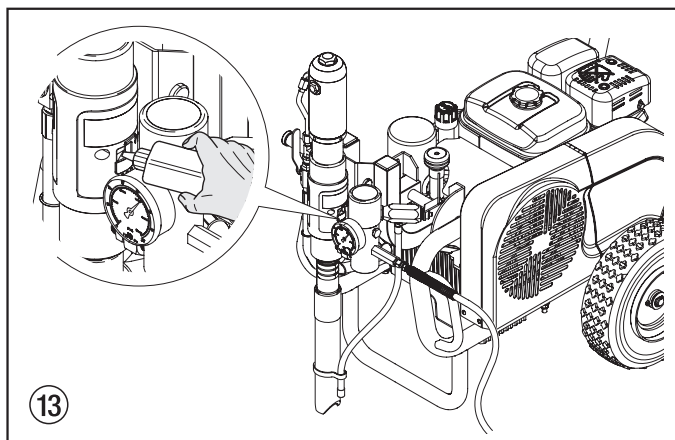


6. Remplir EasyGlide (fig. 13). Éviter le trop plein qui pourrait s'écouler dans le réservoir de produit.



**EasyGlide empêche l'usure prématurée des garnitures.**

Attention



13

#### 4.3 Moteur à essence (groupes avec Moteur à essence)

1. Remplir l'huile de moteur fournie.  
Le moteur à essence est transporté sans huile.  
L'indicateur du niveau d'huile empêche un démarrage sans niveau d'huile suffisant.  
Qualité et quantité d'huile voir notice d'utilisation du moteur.
2. Remplir le réservoir d'essence.  
Voir à ce sujet la notice d'utilisation du moteur.

#### 4.4 Branchement au réseau électrique (groupes avec moteur électrique)



**Le branchement doit être fait sur une prise mise à la terre selon les prescriptions.**

Avant le branchement contrôler si la tension du réseau correspond à la valeur indiquée sur la plaque signalétique du groupe.  
Dès que la fiche de réseau est branchée, le voyant vert s'allume.

#### 4.5 Nettoyage du produit de conservation à la première mise en service

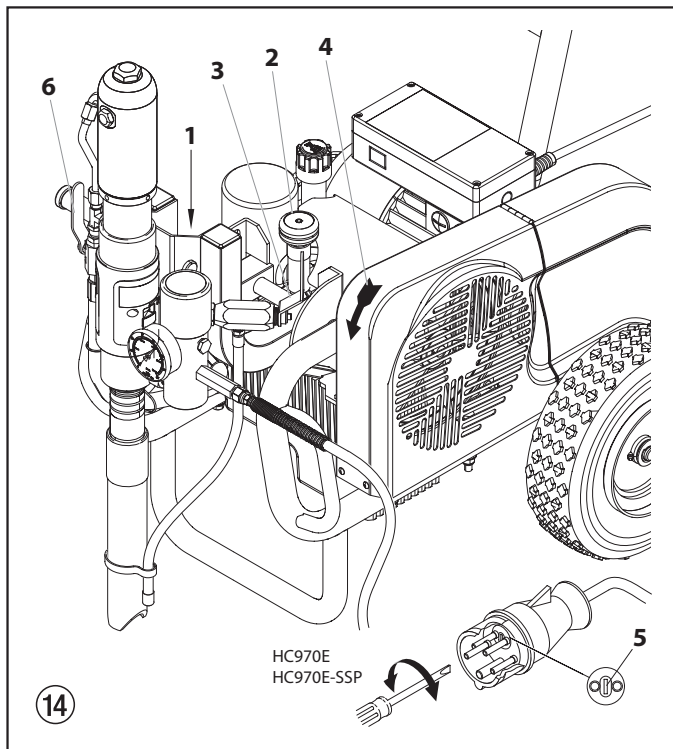
1. Poussée la goupille d'arrêt (fig. 14, pos. 1) et pivoter la pompe de produit dans un réservoir contenant un produit de nettoyage approprié.
2. Tourner le bouton de réglage de la pression (2) à la pompe hydraulique à gauche en butée (réduction de la pression).
3. Tourner le poignée de la vanne de décharge (3) entièrement vers la gauche (circulation).
4. Démarrer le moteur à essence ou moteur électrique.
  - a. Démarrer le moteur à essence, voir notice d'utilisation.
  - b. Démarrer le moteur électrique:
    - HC 950 — Tourner l'interrupteur sur 1 (MARCHE).
    - HC 970 — Tourner le bouton d'interrupteur d'abord sur Y, ensuite sur Δ (MARCHE).



**Le sens de rotation de la poulie doit correspondre au sens de la flèche (4) sur la protection de courroie. Si la poulie tourne contrairement au sens de flèche:**

**Arrêter le groupe O (ARRET). Tirer la fiche de secteur, et avec un tournevis tourner de 180° l'inverseur de polarité (5) dans la fiche de secteur. Remettre la fiche dans la prise.**

5. Placer le levier de la vanne à bille (6) sur la pompe de produit en position verticale pour mettre en marche le moteur hydraulique.  
L'huile hydraulique arrive au moteur hydraulique de la pompe de produit.
6. Tourner le bouton de réglage de la pression (2) à droite (pour augmenter la pression) jusqu'à ce que le produit de nettoyage s'écoule du tuyau de retour.
7. Tourner le poignée de la vanne de décharge (3) entièrement vers la droite (projection).
8. Tirer la gâchette du pistolet.
9. Projeter le produit de nettoyage contenu dans le groupe dans un récipient ouvert.



#### 4.6 Mise en service du groupe avec le produit



**Si le groupe est placé sur un sol non conducteur par exemple un sol en bois, il y a lieu de le mettre à la terre avec un câble de mise à la masse.**

1. Poussée la goupille d'arrêt (fig. 14, pos. 1) et pivoter la pompe de produit dans le réservoir de produit.
2. Tourner le bouton de réglage de la pression (2) à la pompe hydraulique à gauche en butée (réduction de la pression).
3. Tourner le poignée de la vanne de décharge (3) entièrement vers la gauche (↻ circulation).
4. Démarrer le moteur à essence ou moteur électrique.
  - a. Démarrer le moteur à essence, voir notice d'utilisation.
  - b. Démarrer le moteur électrique:
    - HC 950 — Tourner l'interrupteur sur 1 (MARCHE).
    - HC 970 — Tourner le bouton d'interrupteur d'abord sur Y, ensuite sur Δ (MARCHE).



**Le sens de rotation de la poulie doit correspondre au sens de la flèche (4) sur la protection de courroie. Si la poulie tourne contrairement au sens de flèche:**

**Arrêter le groupe O (ARRET). Tirer la fiche de secteur, et avec un tournevis tourner de 180° l'inverseur de polarité (5) dans la fiche de secteur. Remettre la fiche dans la prise.**

5. Placer le levier de la vanne à bille (6) sur la pompe de produit en position verticale pour mettre en marche le moteur hydraulique.  
L'huile hydraulique arrive au moteur hydraulique de la pompe de produit.
6. Tourner le bouton de réglage de la pression (2) à droite (pour augmenter la pression) jusqu'à ce que le produit s'écoule du tuyau de retour.
7. Tourner le poignée de la vanne de décharge (3) entièrement vers la droite (↻ projection).
8. Tirer la gâchette du pistolet et régler la pression de service désirée avec le bouton de réglage (2).
9. Le groupe est prêt à projeter.

#### 5. Technique de projection

Pendant La projection, déplacer le pistolet régulièrement afin que la surface traitée devienne aussi régulière que possible. Le mouvement doit venir du bras et non pas du poignet, afin de respecter une distance parallèle entre le pistolet et le support à traiter de 30 cm environ. Les bords de projection ne doivent pas être trop nets, la distance entre le pistolet et le support sera donc choisi en conséquence. La passe suivant permettra de recouvrir les bords restés assez flous de la passe précédente. Si la pistolet est toujours déplacé parallèlement au support et dans un angle de 90°, la formation de brouillard sera minimale.



**Si les bords de projection sont trop nets ou s'il y a des bandes dans le jet, il faut soit augmenter la pression de projection soit diluer davantage le produit.**

#### 6. Manipulation du flexible à haute pression

Le groupe est équipé d'un flexible spécialement adapté aux pompes à piston.



**Ne jamais utiliser un flexible défectueux. Danger de blessure!  
Ne jamais essayer de réparer un flexible endommagé!**

Le tuyau flexible haute pression doit être traité avec soin. Il faut éviter de trop plier le flexible; le plus petit rayon ne doit pas être inférieur à 20 cm.

Protéger le flexible contre le passage de véhicules et éviter le frottement sur des arêtes vives.

Ne jamais tirer sur le flexible à haute pression pour déplacer l'appareil.

Faire attention à ne pas tordre le flexible à haute pression. Cela peut être évité en utilisant un pistolet pulvérisateur de Wagner avec une articulation pivotante et un dévidoir de tuyau.



**Pour la manipulation du tuyau flexible haute pression lors de travaux sur un échafaudage, il s'est avéré comme le plus avantageux de toujours laisser le tuyau flexible du côté extérieur de l'échafaudage.**

**Le risque d'endommagements s'accroît dans le cas des vieux flexibles à haute pression. Wagner recommande de remplacer le flexible à haute pression au bout de 6 ans.**

**Pour des raisons de fonctionnement, de sécurité et de durée de vie, utiliser exclusivement des tuyaux flexibles à haute pression d'origine de WAGNER.**

#### 7. Interruptions de travail

1. Fermer la vanne à bille sur la pompe de produit - position horizontale du levier.  
La circulation d'huile hydraulique vers le moteur hydraulique de la pompe de produit est interrompue.
2. Tourner le poignée de la vanne de décharge entièrement vers la gauche (↻ circulation).
3. Arrêter le moteur à essence ou moteur électrique.
4. Tirer la gâchette du pistolet pour décharger la pression dans le flexible à haute pression et le pistolet.
5. Verrouiller le pistolet, voir notice du pistolet.
6. Pour le nettoyage d'une buse standard voir page 67, point 11.2. Si une buse d'un autre type est montée voir la notice y relative.
7. Laisser le tube d'aspiration dans le produit ou le plonger dans un produit de nettoyage adéquat.



**Lors de la mise en œuvre de peintures à séchage rapide ou d'un produit à deux composants, rincer sans faute le groupe à l'intérieur du temps d'utilisation avec le produit de nettoyage adéquat.**

## 8. Nettoyage du groupe (mise hors service)

La propreté est le garant le plus sûr pour un fonctionnement sans incidents. Après avoir terminé le travail, nettoyer le matériel. Il faut éviter absolument que des restes du produit sèchent dans le groupe. Le produit utilisé pour le nettoyage (point éclair supérieur à 21°C) doit correspondre au produit de revêtement employé.

- Verrouiller le pistolet, voir mode d'emploi du pistolet

Démonter et nettoyer la buse.

Buse standard voir page 67, point 11.2, Si une buse d'un autre type est montée voir la notice y relative.

1. Poussée la goupille d'arrêt et pivoter la pompe de produit pour la sortir du produit.
2. Tirer la gâchette du pistolet pour pomper le reste de produit contenu dans le tube d'aspiration, le flexible et le pistolet dans un récipient ouvert.



**En cas de produits à base de solvant, le récipient doit être mis à la terre.**



**Prudence! Ne pas pomper ou projeter dans un récipient à petite ouverture!  
Voir prescriptions de sécurité.**

3. Poussée la goupille d'arrêt et pivoter la pompe de produit dans un récipient contenant le produit de nettoyage approprié.
4. Tourner le poignée de la vanne de décharge entièrement vers la gauche (↻ circulation).
5. Faire circuler le produit de nettoyage pendant quelques minutes en circuit fermé.
6. Tourner le poignée de la vanne de décharge entièrement vers la droite (↻ projection).
7. Pomper le reste du produit de nettoyage dans un récipient ouvert pour vider le groupe.
8. Tourner le poignée de la vanne de décharge entièrement vers la gauche (↻ circulation).
9. Fermer la vanne à bille de la pompe de produit – levier en position horizontale.
10. Arrêter le moteur à essence ou moteur électrique.

### 8.1 Nettoyage extérieur du groupe



**Groupes avec moteur à essence — Arrêter le moteur à essence et le laisser refroidir.**

**Groupes avec moteur électrique — Tirer d'abord la fiche de la prise de secteur.**

**Danger de court-circuit par la pénétration d'eau dans l'équipement électrique du moteur à essence!**

**Ne jamais utiliser un jet ou de la vapeur sous pression pour le nettoyage.**



**Ne pas placer le flexible à haute pression dans du solvant. Essuyer l'extérieur uniquement avec un chiffon imprégné.**

Nettoyer l'extérieur du groupe à l'aide d'un chiffon imbibé du produit de nettoyage adéquat.

### 8.2 Nettoyage du filtre à haute pression

Nettoyer régulièrement la cartouche filtrante.

Un filtre à haute pression sale ou bouché occasionne une projection irrégulière ou le bouchage de la buse.

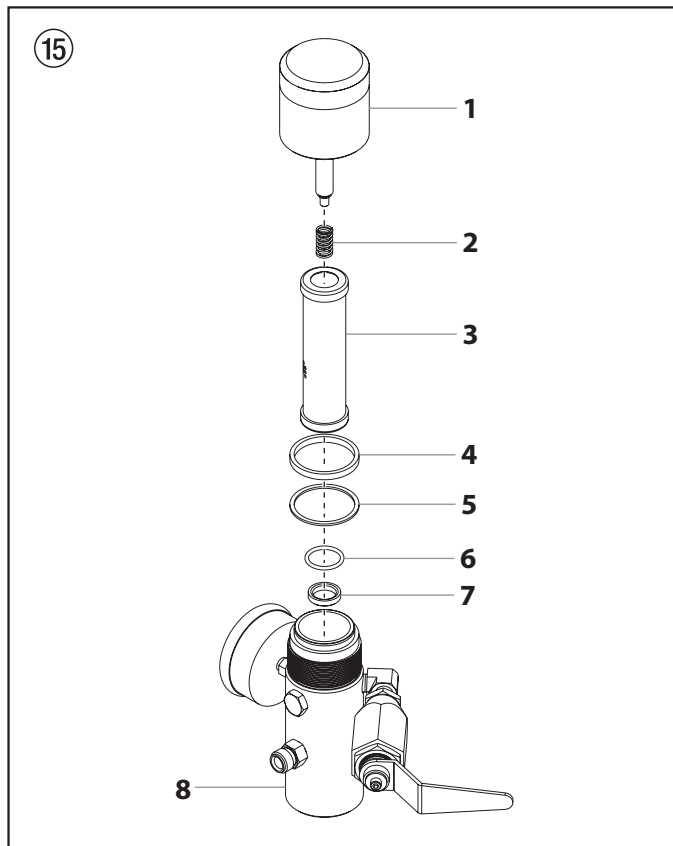
#### Démontage

1. Fermer la vanne à bille de la pompe de produit - levier en position horizontale.  
La circulation d'huile hydraulique vers le moteur hydraulique de la pompe de produit est interrompue.
2. Tourner le poignée de la vanne de décharge entièrement vers la gauche (↻ circulation).
3. Arrêter le moteur à essence ou moteur électrique.
4. Dévisser le couvercle (fig. 15, pos. 1).
5. Sortir la cartouche (3) du corps (8).
6. Avec un produit adéquat nettoyer le ressort (2), et la cartouche (3) avec la bille, nettoyer le corps (8) et le couvercle (1) à l'intérieur.
7. Contrôler si la bille dans la cartouche (3) accuse des traces d'usure, si nécessaire changer la cartouche.
8. Si la bille dans la cartouche (3) est très usée, démonter le joint torique (6) et le siège de soupape (7). Remplacer éventuellement le siège usé.
9. **Après un démontage, il faut toujours remplacer le joint torique (6).**
10. Retire le ressort (2) du couvercle (1), mesurer la longueur du ressort. S'il a moins de 19 mm, le remplacer.

#### Montage

1. Monter le siège de soupape (7) dans le corps (8), le siège de bille vers le haut.
2. Monter le joint torique (6) dans le corps (8).
3. Monter la cartouche (3).
4. Poser le joint mince (5) sur la partie étagée fileté du corps (8).
5. Placer le joint épais (4) sur le joint mince (5).
6. Mettre le ressort (2) sur la goupille du couvercle (1).
7. Visser le couvercle (1) et le serrer à la main.





### 8.3 Nettoyage du pistolet Airless

- Rincer le pistolet Airless à faible pression de service avec le produit de nettoyage adéquat.
- Nettoyer soigneusement la buse avec le produit adéquat de manière à éliminer les restes de produit.
- Nettoyer soigneusement l'extérieur du pistolet.

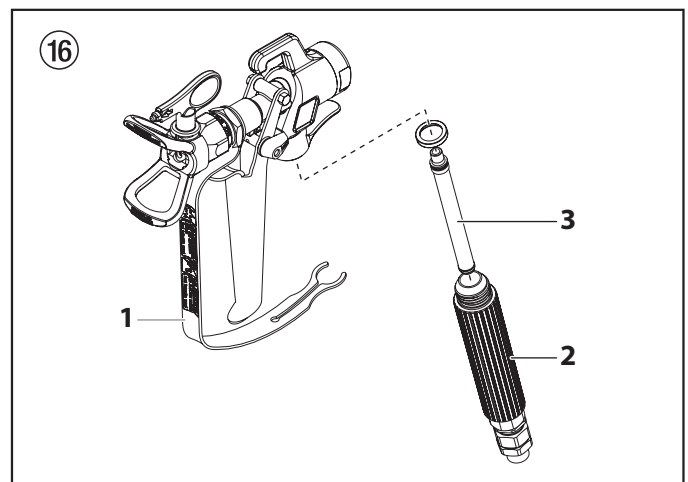
#### Tamis de crosse dans le pistolet Airless (fig. 16)

##### Démontage

1. Tirer la garde de protection (1) fortement vers l'avant.
2. Dévisser la crosse (2) du corps de pistolet. Sortir le tamis (3).
3. Le remplacer s'il est bouché ou défectueux.

##### Montage

1. Monter le cône plus long du tamis (3) dans le corps de pistolet.
2. Visser la crosse (2) dans le corps et serrer.
3. Emboîter la garde de protection (1).



## 9. Dépannage

### 9.1 Moteur à essence

Panne	Cause possible	Remède
A. Le moteur à essence ne démarre pas	<ol style="list-style-type: none"> <li>1. Pas d'essence</li> <li>2. Interrupteur MARCHE/ARRET sur ARRET</li> <li>3. Robinet d'essence fermé</li> <li>4. Problème avec le moteur</li> <li>5. Moteur défectueux</li> <li>6. Niveau d'huile insuffisant</li> </ol>	<ol style="list-style-type: none"> <li>1. Remplir le réservoir</li> <li>2. Tourner l'interrupteur sur MARCHE</li> <li>3. Ouvrir le robinet</li> <li>4. Voir notice du moteur</li> <li>5. Consulter le S.A.V. Honda</li> <li>6. Ajouter de l'huile</li> </ol>

### 9.2 Moteur électrique

Panne	Cause possible	Remède
A. Le groupe ne démarre pas	<ol style="list-style-type: none"> <li>1. La lampe de contrôle reste éteinte. Pas de courant</li> <li>2. En cas de surcharge le groupe s'arrête auto-matiquement.</li> </ol>	<ol style="list-style-type: none"> <li>1. Contrôler l'alimentation.</li> <li>2. près 2 à 3 minutes, mettre le groupe en marche.</li> </ol>
B. HC 970 et HC 970-SSP: La tige de piston de la pompe de produit ne bouge pas.	<ol style="list-style-type: none"> <li>1. Mauvais sens de rotation du moteur électrique.</li> </ol>	<ol style="list-style-type: none"> <li>1. Tourner l'inverseur de polarité dans la fiche de 180°.</li> </ol>

### 9.3 Moteur hydraulique

Panne	Cause possible	Remède
A. Le moteur hydraulique s'arrête en position inférieure	<ol style="list-style-type: none"> <li>1. Siège du clapet de refoulement dans la pompe de produit desserré.</li> <li>2. Soupape de renversement dans le moteur hydraulique collée ou écrou hexagonal supérieur/inférieur sur la tige de piston desserré.</li> </ol>	<ol style="list-style-type: none"> <li>1. Vanne à bille sur la pompe de produit – levier en position verticale. Desserrer la vis bouchon en haut du moteur hydraulique. Pousser la soupape de renversement dans le moteur vers le bas. Remonter la vis bouchon et démarrer le groupe. La tige de piston monte et s'arrête en position basse. Dans ce cas, le siège du clapet est desserré.</li> <li>2. Faire réparer par le S.A.V. Wagner.</li> </ol>
B. Le moteur hydraulique s'arrête en position supérieure	<ol style="list-style-type: none"> <li>1. La soupape de renversement est collée.</li> <li>2. Le ressort sur la tige de piston est cassé.</li> <li>3. La butée du ressort sur la tige de piston est cassée.</li> <li>4. De l'air dans le moteur hydraulique.</li> <li>5. De l'air dans la pompe de produit</li> </ol>	<ol style="list-style-type: none"> <li>1. Faire réparer par le S.A.V. Wagner.</li> <li>2. Faire réparer par le S.A.V. Wagner.</li> <li>3. Faire réparer par le S.A.V. Wagner.</li> <li>4. Tourner le bouton de réglage de la pression en arrière. Faire une purge d'air à faible pression en fonctionnement continu pendant 5 à 10 minutes. Ne laisser pas fonctionner la pompe de produit à sec. Contrôle s'il y a des fuites: <ul style="list-style-type: none"> <li>• raccords desserrés au réservoir hydraulique</li> <li>• raccords desserrés à la pompe hydraulique</li> <li>• raccords desserrés aux tuyaux hydrauliques</li> <li>• niveau d'huile dans le réservoir hydraulique trop bas</li> </ul> </li> <li>5. Vanne à bille sur la pompe de produit – levier en position produit verticale. Desserrer la vis bouchon en haut du moteur hydraulique. Pousser la soupape de renversement dans le moteur vers le bas. Remonter la vis bouchon et démarrer le groupe. La tige de piston monte et s'arrête en position basse. Eviter que la pompe de produit aspire de l'air.</li> </ol>
C. Pression faible. La tige de piston descend normalement mais remonte péniblement. L'extérieur du moteur hydraulique est très chaud.	<ol style="list-style-type: none"> <li>1. Garniture de piston du moteur hydraulique défectueuse</li> <li>2. Tige de piston cassée.</li> </ol>	<ol style="list-style-type: none"> <li>1. Faire réparer par le S.A.V. Wagner.</li> <li>2. Faire réparer par le S.A.V. Wagner.</li> </ol>
D. Pression faible. Pendant le fonctionnement l'extérieur du moteur hydraulique est très chaud.	<ol style="list-style-type: none"> <li>1. Joint torique du milieu sur la soupape de renversement défectueux.</li> <li>2. Garnitures de la pompe de produit usées.</li> </ol>	<ol style="list-style-type: none"> <li>1. Faire réparer par le S.A.V. Wagner.</li> <li>2. Remplacer</li> </ol>

## 9.4 Pompe de produit

Panne	Cause possible	Remède
A. Débit de produit seulement à la montée ou la tige de piston monte lentement et descend rapidement.	<ol style="list-style-type: none"> <li>Soupape d'aspiration fuie en raison de saletés ou d'usure</li> <li>Produit trop visqueux. Aspiration difficile.</li> </ol>	<ol style="list-style-type: none"> <li>Contrôler et nettoyer le corps de la soupape d'aspiration. Mettre la bille et remplir de l'eau. Remplacer en cas de fuite.</li> <li>Diluer le produit conformément aux prescriptions du fournisseur.</li> </ol>
B. Débit de produit seulement à la descente ou la tige de piston descend lentement et monte rapidement.	<ol style="list-style-type: none"> <li>Clapet de refoulement fuie.</li> <li>Garniture inférieure usée.</li> </ol>	<ol style="list-style-type: none"> <li>Démonter et contrôler le siège du clapet de refoulement. Mettre la bille et remplir d'eau. Remplacer en cas de fuite.</li> <li>Remplacer</li> </ol>
C. La tige de piston monte et descend rapidement.	<ol style="list-style-type: none"> <li>Le tube d'aspiration se trouve au-dessus du niveau de produit et aspire de l'air.</li> <li>Le produit est trop visqueux pour être aspiré.</li> <li>Bille dans le corps de la soupape d'aspiration collée.</li> </ol>	<ol style="list-style-type: none"> <li>Remplir.</li> <li>Diluer le produit conformément aux prescriptions du fournisseur. Purger la pompe de produit. Tourner le bouton de la vanne de décharge à gauche (circulation).</li> <li>Démonter le corps de la soupape d'aspiration. Nettoyer les billes et le siège de soupape.</li> </ol>
D. La tige de piston monte et descend lentement alors que le pistolet est fermé.	<ol style="list-style-type: none"> <li>Raccords desserrés.</li> <li>La vanne de décharge n'est complètement fermée.</li> <li>Vanne de décharge usée.</li> <li>Garniture inférieure usée.</li> <li>Fuite au niveau des billes dans le corps de la soupape d'aspiration et au siège du clapet de refoulement.</li> </ol>	<ol style="list-style-type: none"> <li>Contrôler tous les raccords entre la pompe de produit et le pistolet.</li> <li>Tourner le poignée de la vanne de décharge entièrement vers la droite (projection).</li> <li>Remplacer</li> <li>Si les mesures ci-dessus n'apportent pas de remède, remplacer la garniture inférieure.</li> <li>Démonter le corps de la soupape d'aspiration et le siège du clapet de refoulement. Nettoyer les billes et les sièges.</li> </ol>
E. Pression au pistolet trop faible.	<ol style="list-style-type: none"> <li>Buse usée.</li> <li>Cartouche dans le filtre à haute pression bouchée.</li> <li>Flexible à haute pression trop long.</li> </ol>	<ol style="list-style-type: none"> <li>Remplacer</li> <li>Nettoyer ou remplacer la cartouche.</li> <li>Réduire la longueur.</li> </ol>
F. La tige de piston brute en montant ou en descendant.	<ol style="list-style-type: none"> <li>Garniture supérieure gonflée par le solvant.</li> </ol>	<ol style="list-style-type: none"> <li>Remplacer la garniture supérieure.</li> </ol>

## 10. Entretien

### 10.1 Entretien général

L'entretien du matériel doit être assuré une fois par an par le S.A.V. WAGNER.

1. Entretien du moteur à essence voir la notice du moteur.
2. Contrôler l'état des flexibles à haute pression.
3. Contrôler l'état des soupapes d'aspiration et de refoulement.
4. Contrôle le niveau d'huile hydraulique dans le réservoir.
5. Le cas échéant, effectuer une vidange.

### 10.2 Contrôle du niveau d'huile hydraulique dans le réservoir

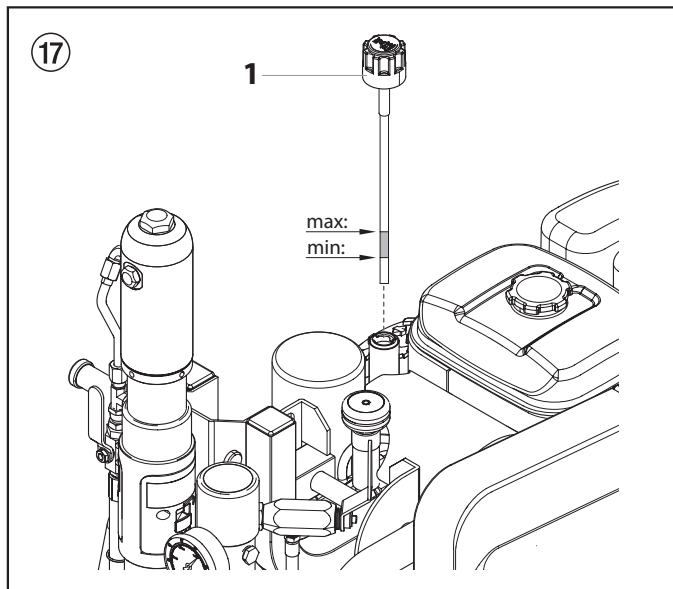


**Contrôler le niveau d'huile chaque jour.**



**Groupes avec moteur électrique — Arrêter le groupe (ARRET).  
Tirer la fiche de la prise de secteur.**

1. Tourner la jauge de niveau (fig. 17, pos. 1) à gauche et retirer la jauge.
2. Le niveau d'huile doit être visibles entre les repères (flèches) de la jauge.
3. Le cas échéant, ajouter de l'huile, pour la qualité voir sous vidange, chapitre 10.3.



### 10.3 Vidange d'huile et changement du filtre de la pompe hydraulique

Effectuer la vidange et le changement du filtre tous les 12 mois.



**Danger de pollution de l'environnement**  
**Ne jamais évacuer l'huile usée dans la canalisation ou le sol. La pollution de la nappe souterrain est passible d'une peine. L'huile usée est reprise à l'achat d'huile hydraulique.**



**Effectuer la vidange alors que le groupe est à la température de fonctionnement.**



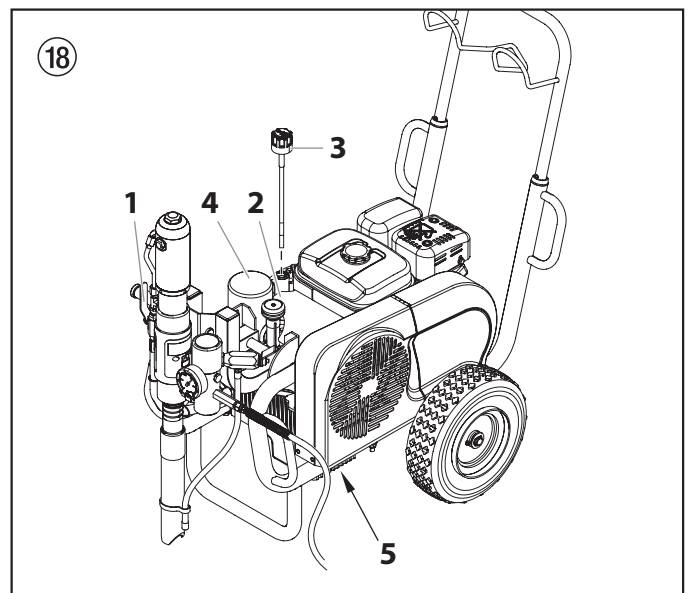
**Groupes avec moteur électrique — Arrêter le groupe (ARRET).  
Tirer la fiche de la prise de secteur.**

1. Arrêter le moteur à essence ou moteur électrique.
2. Vanne à bille (fig. 18, pos. 1) sur la pompe de produit - levier en position verticale.
3. Dévisser les vis du couvercle (2) de la pompe hydraulique et enlever le couvercle.
4. Tourner la jauge de niveau d'huile (3) à gauche pour la retirer.
5. Dévisser le filtre d'huile (4) à l'aide d'une clé à bande pour le remplacer.
6. Ouvrir la vis bouchon (5) sous le réservoir d'huile hydraulique et laisser s'écouler l'huile usée.
7. Revisser la vis bouchon.
8. Remplir 4,7 litres d'huile hydraulique ESSO ISO 32.



**Pendant le remplissage, de l'air peut entrer dans le système hydraulique. Pour cette raison, une purge d'air du système est nécessaire.**

9. A cet effet, faire marcher le groupe pendant au moins cinq minutes à faible pression. La purge d'air s'effectue ainsi automatiquement.



### 10.4 Flexible à haute pression

Contrôle visuel du flexible à haute pression quant à des coupures ou gonflements éventuels, spécialement aux environs des raccords. Les écrous de fixation doivent tourner librement.



**Le risque d'endommagements s'accroît dans le cas des vieux flexibles à haute pression. Wagner recommande de remplacer le flexible à haute pression au bout de 6 ans.**

## 11. Annexe

### 11.1 Choix des buses

Pour réaliser un travail correct et rationnel, le choix de la buse est de grande importance. Dans beaucoup de cas, la buse correcte ne peut être trouvée que par un essai de projection.

#### Quelques règles à ce sujet:

Le jet de projection doit être régulier.

Si le jet comporte des bandes, la pression de projection est trop faible ou la viscosité du produit est trop élevée.

**Remède:** Augmenter la pression ou diluer le produit. Chaque pompe a un débit déterminé par rapport à la grandeur de l'orifice de buse.

**Règle générale:** grande buse = faible pression  
petite buse = haute pression

Il existe un grand choix de buses avec angles de projection différents.

### 11.2 Entretien et nettoyage de buses Airless en carbure

#### Buses standard

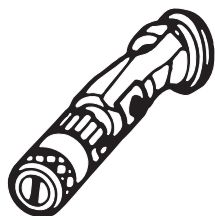
En cas d'utilisation d'une buse différente, la nettoyer en suivant les indications du fabricant.

La buse comporte un orifice usiné avec grande précision. Afin d'obtenir une longue durée de vie il est indispensable de traiter les buses avec grand soin. Il faut savoir que l'insert en carbure est fragile. Pour cette raison il ne faut jamais laisser tomber la buse ni la traiter avec des objets métalliques.

#### Tenir compte des points suivants afin de conserver la propreté et la disponibilité de la buse:

1. Tourner le poignée de la vanne de décharge entièrement vers la gauche (↺ circulation).
2. Arrêter le moteur à essence.
3. Démonter la buse du pistolet.
4. Mettre la buse dans le diluant approprié jusqu'à dilution complète des restes de produit.
5. Souffler la buse si l'air comprimé est à disposition.
6. Avec un objet pointu en bois (cure-dents) enlever les restes éventuels.
7. Contrôler la buse à l'aide d'une loupe et répéter les pas de 4 à 6 si nécessaire.

### 11.3 Accessoires de pistolets

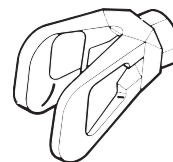


**Buse réglable à jet plat**  
jusqu'à 250 bar (25 MPa)

Marquage	Orifice mm	Largeur du jet à une distance de 30 cm environ de l'objet et une pression de 10 MPa (100 bar)	Utilisation	Réf. No buse réglable
15	0,13 - 0,46	5 - 35 cm	Laques	<b>0999 057</b>
20	0,18 - 0,48	5 - 50 cm	Laques, bouche-p	<b>0999 053</b>
28	0,28 - 0,66	8 - 55 cm	Laques, vinyles	<b>0999 054</b>
41	0,43 - 0,88	10 - 60 cm	Anti-rouille - vinyles	<b>0999 055</b>
49	0,53 - 1,37	10 - 40 cm	Revêtement de surfaces importantes	<b>0999 056</b>

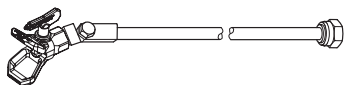
#### Protection

pour buse réglable à jet plat



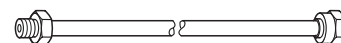
Réf. No. **0097 294**

#### Rallonge de buse avec articulation pivotante (sans buse)



longueur : 100 cm Réf. No. **0096 015**  
longueur : 200 cm Réf. No. **0096 016**  
longueur : 300 cm Réf. No. **0096 017**

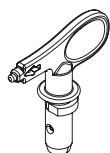
#### Rallonge de buse



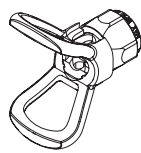
15 cm, filet F, Réf. No. **0556 051**  
30 cm, filet F, Réf. No. **0556 052**  
45 cm, filet F, Réf. No. **0556 053**  
60 cm, filet F, Réf. No. **0556 054**

15 cm, filet G, Réf. No. **0556 074**  
30 cm, filet G, Réf. No. **0556 075**  
45 cm, filet G, Réf. No. **0556 076**  
60 cm, filet G, Réf. No. **0556 077**

## 11.4 Tableau des buses Airless



**Wagner  
TradeTip 3 buse**  
jusqu'à 270 bar  
(27 MPa)



sans buse filet F (11/16 - 16  
UN) pour pistolets Wagner  
**Réf. No. 0289391**

sans buse filet G (7/8 - 14 UNF)  
pour pistolets Graco/Titan  
**Réf. No. 0289390**



Toutes les buses indiquées dans le tableau ci-dessous sont fournies avec le filtre à pistolet adéquat.

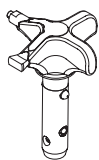
Utilisation	Marquage	Angle de projection	Orifice inch / mm	Largeur du jet mm <sup>1)</sup>	Tamis de crosse	Réf. No.
<b>Laques et peintures diluables à l'eau et à base de solvant, huiles, agents de démoulage</b>	107	10°	0.007 / 0.18	100	rouge	0553107
	207	20°	0.007 / 0.18	120	rouge	0553207
	307	30°	0.007 / 0.18	150	rouge	0553307
	407	40°	0.007 / 0.18	190	rouge	0553407
	109	10°	0.009 / 0.23	100	rouge	0553109
	209	20°	0.009 / 0.23	120	rouge	0553209
	309	30°	0.009 / 0.23	150	rouge	0553309
	409	40°	0.009 / 0.23	190	rouge	0553409
	509	50°	0.009 / 0.23	225	rouge	0553509
	609	60°	0.009 / 0.23	270	rouge	0553609
<b>Laques synthétiques</b>	111	10°	0.011 / 0.28	100	rouge	0553111
	211	20°	0.011 / 0.28	120	rouge	0553211
	311	30°	0.011 / 0.28	150	rouge	0553311
	411	40°	0.011 / 0.28	190	rouge	0553411
	511	50°	0.011 / 0.28	225	rouge	0553511
	611	60°	0.011 / 0.28	270	rouge	0553611
<b>Laques, apprêts, couches de fond, bouche-pores</b>	113	10°	0.013 / 0.33	100	rouge	0553113
	213	20°	0.013 / 0.33	120	rouge	0553213
	313	30°	0.013 / 0.33	150	rouge	0553313
	413	40°	0.013 / 0.33	190	rouge	0553413
	513	50°	0.013 / 0.33	225	rouge	0553513
	613	60°	0.013 / 0.33	270	rouge	0553613
	813	80°	0.013 / 0.33	330	rouge	0553813
<b>Bouche-pores, anti-rouilles</b>	115	10°	0.015 / 0.38	100	jaune	0553115
	215	20°	0.015 / 0.38	120	jaune	0553215
	315	30°	0.015 / 0.38	150	jaune	0553315
	415	40°	0.015 / 0.38	190	jaune	0553415
	515	50°	0.015 / 0.38	225	jaune	0553515
	615	60°	0.015 / 0.38	270	jaune	0553615
	715	70°	0.015 / 0.38	300	jaune	0553715
	815	80°	0.015 / 0.38	330	jaune	0553815
<b>anti-rouilles, peintures latex peintures à dispersion</b>	117	10°	0.017 / 0.43	100	blanc	0553117
	217	20°	0.017 / 0.43	120	blanc	0553217
	317	30°	0.017 / 0.43	150	blanc	0553317
	417	40°	0.017 / 0.43	190	blanc	0553417
	517	50°	0.017 / 0.43	225	blanc	0553517
	617	60°	0.017 / 0.43	270	blanc	0553617
	717	70°	0.017 / 0.43	300	blanc	0553717
	817	80°	0.017 / 0.43	330	blanc	0553817
<b>anti-rouilles, peintures latex peintures à dispersion</b>	219	20°	0.019 / 0.48	120	blanc	0553219
	319	30°	0.019 / 0.48	150	blanc	0553319
	419	40°	0.019 / 0.48	190	blanc	0553419
	519	50°	0.019 / 0.48	225	blanc	0553519
	619	60°	0.019 / 0.48	270	blanc	0553619
	719	70°	0.019 / 0.48	300	blanc	0553719
	819	80°	0.019 / 0.48	330	blanc	0553819
	919	90°	0.019 / 0.48	385	blanc	0553919
<b>Pare-flammes</b>	221	20°	0.021 / 0.53	120	blanc	0553221
	321	30°	0.021 / 0.53	150	blanc	0553321
	421	40°	0.021 / 0.53	190	blanc	0553421
	521	50°	0.021 / 0.53	225	blanc	0553521
	621	60°	0.021 / 0.53	270	blanc	0553621
	721	70°	0.021 / 0.53	300	blanc	0553721
	821	80°	0.021 / 0.53	330	blanc	0553821

1) Largeur du jet à une distance de 30 cm environ du support, pression de projection 100 bar (10 MPa), laque synthétique de 20 secondes-DIN.

Utilisation	Marquage	Angle de projection	Orifice inch / mm	Largeur du jet mm <sup>1)</sup>	Tamis de crosse	Réf. No.
<b>Revêtements pour toitures</b>	223	20°	0.023 / 0.58	120	blanc	0553223
	323	30°	0.023 / 0.58	150	blanc	0553323
	423	40°	0.023 / 0.58	190	blanc	0553423
	523	50°	0.023 / 0.58	225	blanc	0553523
	623	60°	0.023 / 0.58	270	blanc	0553623
	723	70°	0.023 / 0.58	300	blanc	0553723
	823	80°	0.023 / 0.58	330	blanc	0553823
<b>Matériaux en couche épaisse Protection contre la corrosion Mastic pulvérisable</b>	225	20°	0.025 / 0.64	120	blanc	0553225
	325	30°	0.025 / 0.64	150	blanc	0553325
	425	40°	0.025 / 0.64	190	blanc	0553425
	525	50°	0.025 / 0.64	225	blanc	0553525
	625	60°	0.025 / 0.64	270	blanc	0553625
	725	70°	0.025 / 0.64	300	blanc	0553725
	825	80°	0.025 / 0.64	330	blanc	0553825
	227	20°	0.027 / 0.69	120	blanc	0553227
	327	30°	0.027 / 0.69	150	blanc	0553327
	427	40°	0.027 / 0.69	190	blanc	0553427
	527	50°	0.027 / 0.69	225	blanc	0553527
	627	60°	0.027 / 0.69	270	blanc	0553627
	827	80°	0.027 / 0.69	330	blanc	0553827
	229	20°	0.029 / 0.75	120	blanc	0553229
	329	30°	0.029 / 0.75	150	blanc	0553329
	429	40°	0.029 / 0.75	190	blanc	0553429
	529	50°	0.029 / 0.75	225	blanc	0553529
	629	60°	0.029 / 0.75	270	blanc	0553629
	231	20°	0.031 / 0.79	120	blanc	0553231
	331	30°	0.031 / 0.79	150	blanc	0553331
	431	40°	0.031 / 0.79	190	blanc	0553431
	531	50°	0.031 / 0.79	225	blanc	0553531
	631	60°	0.031 / 0.79	270	blanc	0553631
	731	70°	0.031 / 0.79	300	blanc	0553731
	831	80°	0.031 / 0.79	330	blanc	0553831
	233	20°	0.033 / 0.83	120	blanc	0553233
	333	30°	0.033 / 0.83	150	blanc	0553333
	433	40°	0.033 / 0.83	190	blanc	0553433
	533	50°	0.033 / 0.83	225	blanc	0553533
	633	60°	0.033 / 0.83	270	blanc	0553633
	235	20°	0.035 / 0.90	120	blanc	0553235
	335	30°	0.035 / 0.90	150	blanc	0553335
	435	40°	0.035 / 0.90	190	blanc	0553435
	535	50°	0.035 / 0.90	225	blanc	0553535
	635	60°	0.035 / 0.90	270	blanc	0553635
735	70°	0.035 / 0.90	300	blanc	0553735	
439	40°	0.039 / 0.99	190	blanc	0553439	
539	50°	0.039 / 0.99	225	blanc	0553539	
639	60°	0.039 / 0.99	270	blanc	0553639	
<b>Applications Heavy Duty</b>	243	20°	0.043 / 1.10	120	vert	0553243
	443	40°	0.043 / 1.10	190	vert	0553443
	543	50°	0.043 / 1.10	225	vert	0553543
	643	60°	0.043 / 1.10	270	vert	0553643
	445	40°	0.045 / 1.14	190	vert	0553445
	545	50°	0.045 / 1.14	225	vert	0553545
	645	60°	0.045 / 1.14	270	vert	0553645
	451	40°	0.051 / 1.30	190	vert	0553451
	551	50°	0.051 / 1.30	225	vert	0553551
	651	60°	0.051 / 1.30	270	vert	0553651
	252	20°	0.052 / 1.32	120	vert	0553252
	455	40°	0.055 / 1.40	190	vert	0553455
	555	50°	0.055 / 1.40	225	vert	0553555
	655	60°	0.055 / 1.40	270	vert	0553655
	261	20°	0.061 / 1.55	120	vert	0553261
	461	40°	0.061 / 1.55	190	vert	0553461
	561	50°	0.061 / 1.55	225	vert	0553561
	661	60°	0.061 / 1.55	270	vert	0553661
	263	20°	0.063 / 1.60	120	vert	0553263
	463	40°	0.063 / 1.60	190	vert	0553463
	565	50°	0.065 / 1.65	225	vert	0553565
665	60°	0.065 / 1.65	270	vert	0553665	
267	20°	0.067 / 1.70	120	vert	0553267	
467	40°	0.067 / 1.70	190	vert	0553467	

1) Largeur du jet à une distance de 30 cm environ du support, pression de projection 100 bar (10 MPa), laque synthétique de 20 secondes-DIN.

## 11.5 Tableau des buses 2Speed Tip



Cette buse airless innovante est composée de 2 noyaux de buse distincts.



2 Speed Tip support  
Réf. No. 0271065

### Tableau des buses

Taille de chantiers	Produits applicables		
	Laque (L)	Peinture (D)	Enduit (S)
Petit		D5 Buse: 111 / 415 <b>Réf. No. 0271 062</b>	S5 Buse: 225 / 629 <b>Réf. No. 0271 064</b>
		D7 Buse: 113 / 417 <b>Réf. No. 0271 063</b>	
	L10 Buse: 208 / 510 <b>Réf. No. 0271 042</b>	D10 Buse: 111 / 419 <b>Réf. No. 0271 045</b>	S10 Buse: 527 / 235 <b>Réf. No. 0271 049</b>
Moyen	L20 Buse: 210 / 512 <b>Réf. No. 0271 043</b>	D20 Buse: 115 / 421 <b>Réf. No. 0271 046</b>	S20 Buse: 539 / 243 <b>Réf. No. 0271 050</b>
Grand	L30 Buse: 212 / 514 <b>Réf. No. 0271 044</b>	D30 Buse: 115 / 423 <b>Réf. No. 0271 047</b>	S30 Buse: 543 / 252 <b>Réf. No. 0271 051</b>
Très grand		D40 Buse: 117 / 427 <b>Réf. No. 0271 048</b>	
Tamis de crosse recommandé	<b>rouge</b>	<b>blanc</b>	-



- A** J. Wagner Ges.m.b.H.  
Ottogasse 2/20  
2333 Leopoldsdorf  
Österreich  
Tel. +43/ 2235 / 44 158  
Telefax +43/ 2235 / 44 163  
office@wagner-group.at
- B** WSB Finishing Equipment  
Veilinglaan 56-58  
1861 Meise-Wolvertem  
Belgium  
Tel. +32/2/269 46 75  
Telefax +32/2/269 78 45  
info@wagner-wsb.nl
- CH** Wagner International AG  
Industriestrasse 22  
9450 Altstätten  
Schweiz  
Tel. +41/71 / 7 57 22 11  
Telefax +41/71 / 7 57 22 22  
wagner@wagner-group.ch
- D** J. Wagner GmbH  
Otto-Lilienthal-Straße 18  
D-88677 Markdorf  
Postfach 11 20  
D-88669 Markdorf  
Deutschland  
Tel.: +49 / 75 44 / 505 -1664  
Fax: +49 / 75 44 / 505 -1155  
wagner@wagner-group.com  
www.wagner-group.com
- CZ** E-Coreco s.r.o.  
Na Roudné 102  
301 00 Plzeň  
Czechia  
Tel. +420 734 792 823  
Telefax 420 227 077 364  
info@aplikacebarev.cz
- DK** Wagner Spraytech  
Scandinavia A/S  
Helgeshøj Allé 28  
2630 Taastrup  
Denmark  
Tel. +45 43 27 18 18  
Telefax +45 43 43 05 28  
wagner@wagner-group.dk
- E** Makimport Herramientas, S.L.  
C/ Méjico nº 6  
Pol. El Descubrimiento  
28806 Alcalá de Henares (Madrid)  
Tel. 902 199 021/ 91 879 72 00  
Telefax 91 883 19 59  
ventas@grupo-k.es  
info@grupo-k.es
- F** Euromair Antony  
S.A.V. Ile-de-France  
12-14, av. F. Sommer  
92160 Antony  
Tel. 01.55.59.92.42  
Telefax +33 (0) 1 69 81 72 57  
conseil.paris@euromair.com
- F** Euromair Distribution  
Siège Social / S.A.V. Sud  
343, bd. F. Perrin  
13106 Rousset Cedex  
Tel. 04.42.29.08.96  
Telefax 04.42.53.44.36  
conseil@euromair.com
- GB** Wagner Spraytech (UK) Limited  
Innovation Centre  
Silverstone Park  
Silverstone  
Northants NN12 8GX  
Great Britain  
Tel. 01327 368410  
enquiries@wagnerspraytech.co.uk
- I** Wagner S.p.A.  
23868 Valmadrera (Lc)  
Via Santa Vecchia, 109  
Italia  
Tel./Fax 0341 210100 (centralino)  
  
wagner\_it\_va@wagner-group.com
- NL** WSB Finishing Equipment BV  
De Heldinnenlaan 200,  
3543 MB Utrecht  
Netherlands  
Tel. +31/ 30/241 41 55  
Telefax +31/ 30/241 17 87  
info@wagner-wsb.nl
- S** Wagner Spraytech  
Scandinavia A/S  
Helgeshøj Allé 28  
2630 Taastrup  
Denmark  
Tel. +45 43 27 18 18  
Telefax +45 43 43 05 28  
wagner@wagner-group.dk
- RU** ООО Мефферт Полилюкс  
142407 Россия, Московская обл,  
Ногинский р-н, территория  
«Ногинск-Технопарк» д.14  
Tel. +7 495 221 6666  
Telefax +7 495 99 55 88 2  
2216666@m-p-l.ru  
dis@m-p-l.ru

**www.wagner-group.com**

# Avvertenza!

**Attenzione: Pericolo di lesioni causate da iniezione!**  
**Gli apparecchi per la spruzzatura ad alta pressione raggiungono pressioni di spruzzatura estremamente elevate!**



**1**

**Non intercettare mai con le dita o con la mano il getto di spruzzatura!**

**Non puntare mai l'aerografo su se stessi, su altre persone o su animali.**

**Non adoperare mai l'aerografo senza la protezione per il contatto.**

**Non considerare una lesione causata dall'aerografo come un'innocuo taglietto. In caso di lesioni alla pelle causate da vernici o solventi, consultare immediatamente un medico per una rapida e competente medicazione. Informare il medico sul tipo di sostanza impiegata o sul tipo di solvente utilizzato.**

**2**

**Prima di mettere in funzione l'apparecchio, rispettare i seguenti punti nelle istruzioni d'uso:**

1. Non è concesso l'impiego di apparecchi che non siano in ordine dal punto di vista tecnico.
2. Attivare il dispositivo di sicurezza dell'aerografo WAGNER con la leva che si trova vicino alla staffa a grilletto.
3. Assicurarsi del collegamento alla messa a terra.
4. Verificare la pressione di esercizio massima ammissibile del tubo flessibile e dell'aerografo.
5. Verificare che tutte le parti di collegamento siano ermetiche.

**3**

**Devono inoltre essere rigorosamente rispettate le istruzioni del costruttore per una regolare pulizia e manutenzione dell'apparecchio.**

**Prima di iniziare un lavoro e durante ogni pausa di lavoro, osservare i punti seguenti:**

1. Scaricare la pressione dall'aerografo e dal tubo.
2. Attivare il dispositivo di sicurezza dell'aerografo WAGNER con la leva che si trova vicino alla staffa a grilletto.
3. Spegnere l'apparecchio.

# Abbiatene cura della sicurezza!

## Indice

	Pagina		Pagina
<b>1. Norme di sicurezza per il sistema di spruzzatura Airless</b> .....	74	<b>9. Eliminazione di anomalie</b> .....	88
1.1 Spiegazione dei simboli utilizzati .....	74	9.1 Motore a benzina .....	88
1.2 Sicurezza elettrica .....	74	9.2 Motore elettrico .....	88
1.3 Sicurezza Motore a Benzina.....	75	9.3 Motore idraulico .....	88
1.4 Installazione se un terreno non piano .....	76	9.4 Pompa di mandata del materiale .....	89
<b>2. Panoramica sull'impiego</b> .....	77	<b>10. Manutenzione</b> .....	90
2.1 Campi di applicazione .....	77	10.1 Manutenzione generale.....	90
2.2 Materiali di copertura .....	77	10.2 Controllo del livello dell'olio nel serbatoio dell'olio idraulico .....	90
<b>3. Descrizione dell'apparecchio</b> .....	77	10.3 Cambio dell'olio e del filtro, della pompa dell'olio idraulico .....	90
3.1 Metodo Airless.....	77	10.4 Tubo flessibile ad alta pressione.....	90
3.2 Funzionamento dell'apparecchio .....	77	<b>11. Appendice</b> .....	91
3.3 Leggenda della figura illustrativa apparecchi HC con motore a benzina .....	78	11.1 Scelta dell'ugello .....	91
3.4 Figura illustrativa apparecchi HC con motore a benzina.....	78	11.2 Manutenzione e pulizia di ugelli Airless di metallo duro.....	91
3.5 Leggenda della figura illustrativa apparecchi HC con motore elettrico .....	79	11.3 Accessori dell'aerografo.....	91
3.6 Figura illustrativa apparecchi HC con motore elettrico .....	79	11.4 Tabella degli ugelli Airless.....	92/93
3.7 Dati tecnici apparecchi HC con motore a benzina.....	80	11.5 Tabella degli ugelli 2Speed Tip .....	94
3.8 Dati tecnici apparecchi HC con motore elettrico .....	81	<b>Punti vendita ed assistenza tecnica</b> .....	95
3.9 Trasporto .....	82	<b>Accessori e ricambi</b> .....	96
3.10 Trasporto con un veicolo.....	82	Accessori per apparecchi HC I .....	96/97
3.11 Trasporto con gru.....	82	Accessori per apparecchi HC II .....	98/99
<b>4. Messa in servizio</b> .....	83	Elenco dei ricambi gruppo principale .....	100/101
4.1 Modifica della posizione della pompa di mandata del materiale .....	83	Elenco dei ricambi carrello .....	102/103
4.2 Tubo flessibile ad alta pressione, aerografo ed olio distaccante .....	84	Elenco dei ricambi sistema idraulico.....	104/105
4.3 Motore a benzina (apparecchi HC con motore a benzina) ....	84	Elenco dei ricambi motore idraulico .....	106/107
4.4 Allacciamento alla rete elettrica (apparecchi HC con motore elettrico) .....	84	Elenco dei ricambi section des liquides .....	108/109
4.5 Prima messa in servizio: rimozione della sostanza conservante .....	84	Elenco dei ricambi valvola di mandata HC 950-SSP • HC 970-SSP .....	110/111
4.6 Messa in servizio dell'apparecchio con materiale di copertura .....	85	Elenco dei ricambi filtro ad alta pressione .....	112/113
<b>5. Tecnica di spruzzatura</b> .....	85	Elenco dei ricambi convertokit, elettrico (230V / 400V) .....	114
<b>6. Trattamento del tubo flessibile ad alta pressione</b> .....	85	Elenco dei ricambi convertokit, benzina.....	116
<b>7. Interruzione del lavoro</b> .....	85	Elenco dei ricambi gruppo riparo cinghia.....	117
<b>8. Pulizia dell'apparecchio (messa fuori servizio)</b> .....	86	Elenco dei ricambi gruppo valvola di sfianto .....	118
8.1 Pulizia dell'esterno dell'apparecchio .....	86	<b>Schema elettrico HC950 • HC970</b> .....	119
8.2 Pulizia del filtro ad alta pressione.....	86	<b>Avvertenza importante sulla responsabilità civile del produttore</b> .....	123
8.3 Pulizia dell'aerografo Airless .....	87	<b>3+2 anni di garanzia Professional Finishing</b> .....	123

# 1. Norme di sicurezza per il sistema di spruzzatura Airless

## 1.1 Spiegazione dei simboli utilizzati

Il presente manuale contiene informazioni che devono essere lette e capite prima di utilizzare l'apparecchio. Ogni volta che si trova uno dei seguenti simboli si prega di prestare molta attenzione e di rispettare le norme di sicurezza.

	<b>Questo simbolo indica un potenziale rischio di lesioni gravi o morte. Seguono importanti avvertenze per la sicurezza.</b>
 Attenzione	<b>Questo simbolo indica un potenziale rischio per sé stessi o per l'apparecchio. Seguono importanti avvertenze per la sicurezza per evitare danni all'apparecchio e prevenire le cause di lesioni minori.</b>
	<b>Pericolo di lesioni causate da iniezione</b>
	<b>Pericolo di incendio</b>
	<b>Pericolo di esplosione</b>
	<b>Miscela velenose e/o infiammabili di vapori. Pericolo di avvelenamento e/o di ustioni</b>
	<b>Le note contengono informazioni importanti, si raccomanda di prestare particolare attenzione.</b>



### PERICOLO: Lesione da iniezione

il flusso liquido ad alta pressione prodotto dall'apparecchio può lacerare la pelle ed i tessuti sottostanti, provocando una lesione grave o perfino l'amputazione.

Non considerare una lesione causata dall'aerografo come un'innocuo taglietto. In caso di lesioni alla pelle causate da vernici o solventi, consultare immediatamente un medico per una rapida e competente medicazione. Informare il medico sul tipo di sostanza impiegata o sul tipo di solvente utilizzato.

#### PREVENZIONE:

- MAI puntare la pistola contro nessuna parte del corpo.
- MAI toccare il flusso di liquido con nessuna parte del corpo. NON toccare una perdita del tubo di gomma.
- MAI mettere le mani davanti alla pistola. I guanti non offrono alcuna protezione contro una lesione da iniezione.
- Mettere SEMPRE la sicura al grilletto della pistola, chiudere la pompa e rilasciare tutta la pressione prima della manutenzione, della pulizia della punta o del dispositivo di sicurezza, prima di cambiare la punta o di lasciare l'apparecchio incustodito. La pressione non viene rilasciata spegnendo il motore. La valvola PRIME/SPRAY (SPRUZZA/SPRAY) o la valvola di sfogo della pressione devono essere ruotate nella posizione corretta per rilasciare la pressione del sistema.
- Tenere SEMPRE il dispositivo di sicurezza in posizione mentre si spruzza. Il dispositivo di sicurezza della punta offre una certa

protezione, ma si tratta per la maggior parte di un dispositivo di avvertimento.

- Togliere SEMPRE la punta dello spray prima di lavare o pulire l'apparecchio.
- MAI usare una pistola per spruzzare se la sicura del grilletto non funziona ed il dispositivo di sicurezza non è posizionato correttamente.
- Tutti gli accessori devono essere regolati secondo il livello massimo di pressione dello spruzzatore oppure al di sopra, inclusi le punte, le pistole, le prolunghe e il tubo.



### PERICOLO: Tubo flessibile ad alta pressione

Il tubo per la verniciatura può avere delle perdite a causa dell'usura, di un nodo o dell'abuso. Una perdita può iniettare del materiale nella pelle. Controllare il tubo prima di ciascun utilizzo.

#### PREVENZIONE:

- Verificare con estrema attenzione la condizione del tubo flessibile ad alta pressione prima di ogni utilizzo.
- Sostituire immediatamente un tubo ad alta pressione danneggiato.
- Non riparare mai da soli un tubo ad alta pressione danneggiato!
- Evitare curve troppo strette o ad angolo vivo; raggio di curvatura minimo circa 20 cm.
- Proteggere il tubo flessibile ad alta pressione dal calpestio, da oggetti taglienti e da spigoli vivi.
- Non tirare mai dal tubo flessibile ad alta pressione per spostare l'apparecchio.
- Non storcere il tubo flessibile ad alta pressione.
- Non immergere il tubo flessibile in solventi. Detergere l'esterno del tubo flessibile solamente con un panno imbevuto.
- Posizionare il tubo flessibile in modo da non costituire pericolo dovuto a inciampo.



Per ragioni di funzionalità, sicurezza e durata dell'apparecchio occorre utilizzare esclusivamente tubi flessibili ad alta pressione WAGNER.



### PERICOLO: Esplosione e incendio

Nell'area di lavoro, i vapori infiammabili come quelli derivati da vernici e solventi possono incendiarsi o esplodere.



#### PREVENZIONE:

- Utilizzare l'attrezzatura solo in un'area ben ventilata. Installare un impianto di circolazione aerea in grado di dissipare i vapori infiammabili che potrebbero accumularsi nella zona di spruzzatura. Tenere il gruppo di pompaggio in un'area ben ventilata. Non direzionare lo spruzzo sul gruppo di pompaggio.
- Solo modelli elettrici - Non utilizzare materiali con punto di infiammabilità inferiore a 38 °C (100 °F). Il punto di infiammabilità corrisponde al valore di temperatura in corrispondenza del quale un fluido può produrre una quantità di vapore sufficiente per incendiarsi.
- Solo modelli a gas - Non riempire la tanica del combustibile se il motore è in funzionamento o è ancora caldo. Spegnerlo il motore e attendere che si raffreddi. Il combustibile è infiammabile e, se viene versato su una superficie calda, può incendiarsi o esplodere.
- Eliminare tutte le possibili fonti di incendio, tra cui fiamme pilota, sigarette, torce elettriche e coperture in plastica (possibile formazione di archi statici).

- Mantenere l'area di lavoro libera da materiali di scarto, inclusi solventi, stracci e prodotti a base di petrolio.
- Non collegare né scollegare i cavi di alimentazione e non accendere né spegnere le luci se sono presenti vapori infiammabili.
- Nell'area di lavoro, l'attrezzatura e gli oggetti conduttivi devono essere messi a terra. Accertarsi che l'apposito cavo (non incluso) sia collegato dal capocorda di messa a terra a una messa a terra effettiva.
- Utilizzare solo flessibili con messa a terra.
- Per spruzzare il materiale in un recipiente, tenere la pistola a contatto con il lato collegato a terra del recipiente, quindi premere il grilletto.
- Se si formano scintille statiche o si avverte una scossa elettrica, interrompere immediatamente l'operazione in corso.
- È indispensabile conoscere la formulazione chimica delle vernici o dei solventi di spruzzatura. Leggere tutte le schede di sicurezza dei materiali e tutte le etichette apposte sui contenitori delle vernici e dei solventi. Attenersi accuratamente alle istruzioni di sicurezza fornite dal produttore della vernice o del solvente.
- Non utilizzare vernici o solventi contenenti idrocarburi alogenati come clorina, varechina, mufficidi, cloruro di metilene e tricloroetano perché non sono compatibili con l'alluminio. Contattare il fornitore del materiale di rivestimento per informazioni sulla compatibilità del materiale in questione con l'alluminio.
- Dotare l'area di lavoro di un estintore.
- Pulire immediatamente tutti gli schizzi di materiale e solvente per evitare il rischio di scivolare.
- Indossare una protezione acustica. L'unità può produrre livelli acustici superiori a 85 dB (A).
- Non lasciare mai l'apparecchio incustodito. Tenere lontano dalla portata dei bambini e delle persone che non sono in grado di utilizzare un apparecchio airless.
- Non spruzzare all'esterno in giorni ventosi.
- Il dispositivo e tutti i relativi liquidi (per es. olio idraulico) devono essere smaltiti nel rispetto delle norme ambientali.

## 1.2 Sicurezza elettrica

I modelli elettrici devono essere messi a terra. Nel caso di un cortocircuito elettrico, la messa a terra riduce il rischio di scossa elettrica grazie alla presenza di un cavo di scarico per la corrente elettrica. Questo prodotto è provvisto di un filo elettrico dotato di un cavo di messa a terra con una adeguata spina di messa a terra. Collegamento alla rete elettrica solo tramite un punto di alimentazione a parte, ad esempio per mezzo di un interruttore di sicurezza per correnti di guasto con  $INF \leq 30 \text{ mA}$ .



**PERICOLO — I lavori e le riparazioni alle apparecchiature elettriche devono essere eseguiti solo da un elettricista specializzato. Wagner declina qualsiasi responsabilità in caso di installazione irregolare o errata. Spegnere l'apparecchio. Prima di qualsiasi riparazione, disinserire la spina di rete dalla presa di corrente.**

Pericolo di cortocircuito dovuto all'infiltrazione di acqua nell'impianto elettrico. Non pulire mai l'impianto con un idropulitrice ad alta pressione o a vapore ad alta pressione.

### Lavori o riparazioni sull'equipaggiamento elettrico:

Far eseguire questi lavori solo da un elettricista. Non ci assumiamo nessuna responsabilità di un'installazione irregolare o scorretta.



### PERICOLO: Esalazioni pericolose

**Vernici, solventi ed altri materiali possono essere dannosi se inalati o toccati. Le esalazioni possono provocare nausea, svenimenti o avvelenamento.**

#### PREVENZIONE:

- Durante il lavoro di spruzzatura indossare una maschera respiratoria. Leggere tutte le istruzioni fornite con la mascherina per assicurarsi che essa sia in grado di offrire la protezione necessaria.
- Osservare tutte le normative locali sulla protezione da vapori pericolosi.
- Indossare occhiali protettivi.
- Allo scopo di proteggere la pelle sono necessari indumenti di sicurezza, guanti ed eventualmente una crema protettiva dell'epidermide. Osservare le norme dei produttori dei materiali di copertura, dei solventi e dei detergenti nella preparazione, lavorazione e pulizia dell'apparecchio.



### PERICOLO: Generale

**Può provocare lesioni gravi o danni alle cose.**

#### PREVENZIONE:

- Seguire tutte le normative corrette locali, statali e nazionali relative all'areazione, alla prevenzione degli incendi ed al funzionamento.
- Premendo il grilletto, la mano che tiene la pistola verrà sottoposta ad una forza di rinculo, che può essere particolarmente intensa nel caso in cui l'ugello sia stato tolto e la pompa airless sia stata impostata per ottenere una forte pressione. Occorre pertanto impostare la manopola di controllo alla pressione minore quando si esegue la pulizia senza l'ugello.
- Usare soltanto i componenti approvati dal fabbricante. L'utente si assume tutti i rischi e le responsabilità nel caso si scelga di utilizzare pezzi che non soddisfano i requisiti minimi ed i dispositivi di sicurezza del fabbricante della pompa.
- Seguire SEMPRE le istruzioni del produttore del materiale per un uso sicuro della vernice e dei solventi.

### 1.3 Sicurezza Motore a Benzina



**Posizionare sempre lo spruzzatore all'esterno della struttura all'aria aperta. Tenere lontani tutti i solventi dallo scarico del motore. Non riempire mai il serbatoio della benzina con il motore acceso o caldo. Le superfici roventi possono infiammare la benzina versata. Collegare sempre il cavo messo a terra dalla pompa ad un oggetto messo a terra. Fare riferimento al manuale dell'utente del motore per tutte le avvertenze per la sicurezza.**

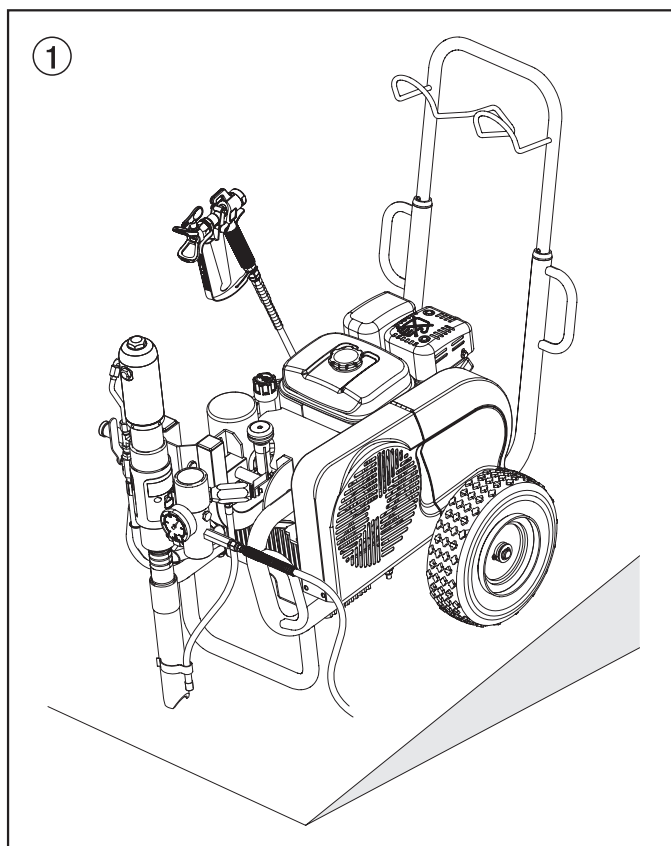
1. I motori a benzina sono progettati per operare in sicurezza ed affidabilità se sono utilizzati secondo istruzioni. Leggere ed attenersi al Manuale del Proprietario fornito dal costruttore prima di avviare il motore. Eventuali inosservanze potrebbero causare lesioni personali o danni alle attrezzature.
2. Per prevenire rischi d'incendio e per fornire ventilazione adeguata, tenere il motore ad almeno 1 metro (3 piedi) di distanza dai muri ed altre attrezzature durante il funzionamento. Non posizionare oggetti infiammabili in prossimità del motore.
3. Le persone che non lavorano al dispositivo devono tenersi lontane dall'area delle operazioni per evitare la possibilità di ustioni derivante dai componenti caldi del motore o di lesioni provocate da apparecchiature utilizzate dal motore per funzionare.
4. Imparare a fermare il motore rapidamente, e capire l'operazione di tutti i comandi. Mai permettere a nessuno di azionare il motore senza preve opportune istruzioni.
5. La benzina è estremamente infiammabile e, in certe condizioni, anche esplosiva.
6. Rifornire di carburante in un'area ben ventilata e con il motore spento. Non fumare o introdurre fiamme o scintille nell'area di rifornimento oppure nella zona di stoccaggio della benzina.
7. Non sovra-riempire il serbatoio del carburante. Dopo il rifornimento assicurarsi che il tappo del serbatoio sia correttamente e ben chiuso.
8. Assicurarsi che il carburante non fuoriesca durante il rifornimento. I vapori di benzina o le fuoriuscite di carburante potrebbero incendiarsi. Nel caso di fuoriuscite di carburante, assicurarsi che l'area ne sia asciugata prima di avviare il motore.
9. Mai mettere il motore in funzione in un'area chiusa o ristretta. I fumi di scarico contengono gas nocivi d'ossido di carbonio; esposizione a questo potrebbe causare perdita di conoscenza e potrebbe anche esser causa di morte.
10. La marmitta di scarico diventa molto calda durante il funzionamento e rimane calda per qualche tempo dopo aver spento il motore. Fare attenzione a non toccare la marmitta stessa quando ancora calda. Per evitare ustioni gravi o pericoli d'incendio, lasciare che il motore si raffreddi prima di trasportarlo o di immagazzinarlo al chiuso.
11. Mai spedire/trasportare lo spruzzatore con benzina nel serbatoio.



**NON utilizzare quest'attrezzatura per spruzzare acqua od acido.**

### 1.4 Installazione se un terreno non piano

Il lato anteriore dell'apparecchio deve essere rivolto verso il basso per evitare che l'apparecchio scivoli via.



## 2. Panoramica sull'impiego

### 2.1 Campi di applicazione

Applicazione di primer e di ultima mano di superfici di grandi dimensioni, sigillatura, impregnamento, risanamento di edifici, protezione e rinnovamento di facciate, protezione antiruggine e di strutture, rivestimento di tetti, sigillatura di tetti, risanamento di calcestruzzo e protezione anticorrosione pesante.

#### Esempi di oggetti che possono essere trattati

Grandi cantieri, costruzioni sotto il livello del suolo, torri di raffreddamento, ponti, impianti di depurazione e tettoie piane.

### 2.2 Materiali di copertura

#### Materiali di copertura lavorabili



**Nella scelta dei materiali di copertura prestare attenzione alla qualità Airless.**

Vernici latex,, vernici a dispersione, materiali antincendio ed a strato spesso, vernici alla polvere di zinco e ferro, stucco a spruzzo Airless, adesivi spruzzabili, agenti anticorrosivi, materiali spessi di rivestimento, e sostanze di copertura simili al bitume.

La lavorazione di altri materiali di copertura è consentita solo dietro autorizzazione della ditta WAGNER.

#### HC 950-SSP

Con accessori adatti, in particolare per la lavorazione di stucco a spruzzo Airless (Dimensione oggetto: 200-800 m<sup>2</sup>).

#### HC 970-SSP

Particolarmente adatto per la lavorazione di stucco a spruzzo Airless (Dimensione oggetto: oltre 800 m<sup>2</sup>).

#### Filtraggio

Nonostante il filtro ad alta pressione, in generale si suggerisce di prefiltrare il materiale di copertura (ad eccezione di lavorazione di stuccatura "airless").

Mescolare bene il materiale di copertura prima di iniziare a lavorare.



**Attenzione: nel mescolamento con apparecchi azionati a motore fare attenzione a non introdurre bolle d'aria nel materiale. Le bolle d'aria disturbano durante la spruzzatura e possono causare perfino interruzioni del funzionamento.**

#### Viscosità

Con gli apparecchi è possibile lavorare materiali di copertura ad alta viscosità.

Se i materiali di copertura ad alta viscosità non possono essere aspirati, occorre diluirli secondo le indicazioni del produttore.

#### Materiali di copertura a due componenti

Il tempo di passivazione previsto deve essere scrupolosamente rispettato. Durante questo periodo l'impianto deve essere lavato e pulito con cura usando un detergente adatto.

#### Materiali di copertura con pigmenti a spigoli taglienti

Tali materiali esercitano una forte azione abrasiva su valvole, tubo flessibile ad alta pressione, aerografo e ugello, riducendo notevolmente la durata di tali componenti.

## 3. Descrizione dell'apparecchio

### 3.1 Metodo Airless

I campi principali di applicazione sono spessi strati di materiale di copertura ad alta viscosità da applicare su superfici di grandi dimensioni con alto consumo di materiale.

Una pompa a pistone aspira il materiale di copertura e lo manda sotto pressione all'ugello. Pressato attraverso l'ugello ad una pressione massima di 250 bar (25 MPa), il materiale di copertura viene nebulizzato. Questa elevata pressione produce una nebulizzazione finissima del materiale di copertura.

Poiché in questo sistema non si usa aria di nebulizzazione, il metodo applicato viene chiamato AIRLESS (senz'aria).

Questo tipo di spruzzatura offre i vantaggi di una nebulizzazione finissima, bassa formazione di nebbia di materiale e superfici lisce e prive di bollicine. A questi vantaggi vanno aggiunte l'alta velocità di lavorazione e la grande maneggevolezza del sistema.

### 3.2 Funzionamento dell'apparecchio

Per capire meglio il funzionamento dell'apparecchio viene fornita una breve descrizione della sua struttura tecnica.

Il WAGNER HC 950 • 970 sono apparecchi di verniciatura a spruzzo ad alta pressione azionato da un motore a benzina o motore elettrico.

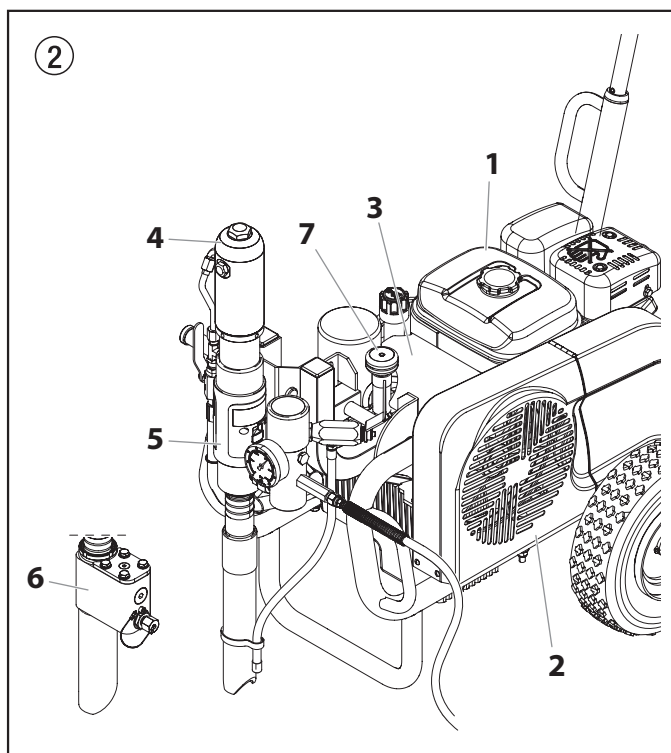
Il motore a benzina o motore elettrico (fig. 2, pos. 1) aziona la pompa idraulica (3) per mezzo di una cinghia trapezoidale sotto il carter (2). L'olio idraulico fluisce nel motore idraulico (4) azionando il pistone nella pompa di mandata del materiale (5).

Negli apparecchi HC 950-SSP e HC 970-SSP, il pistone nella pompa di mandata del materiale aziona una valvola di mandata (6), la quale alimenta il sistema con materiali di copertura di viscosità molto grande.

Il movimento verso l'alto del pistone fa aprire automaticamente la valvola di entrata. Il movimento verso il basso del pistone fa aprire la valvola di scarico.

Il materiale di copertura fluisce sotto alta pressione attraverso il tubo flessibile verso l'aerografo. Alla fuoriuscita dall'ugello, il materiale di copertura nebulizza.

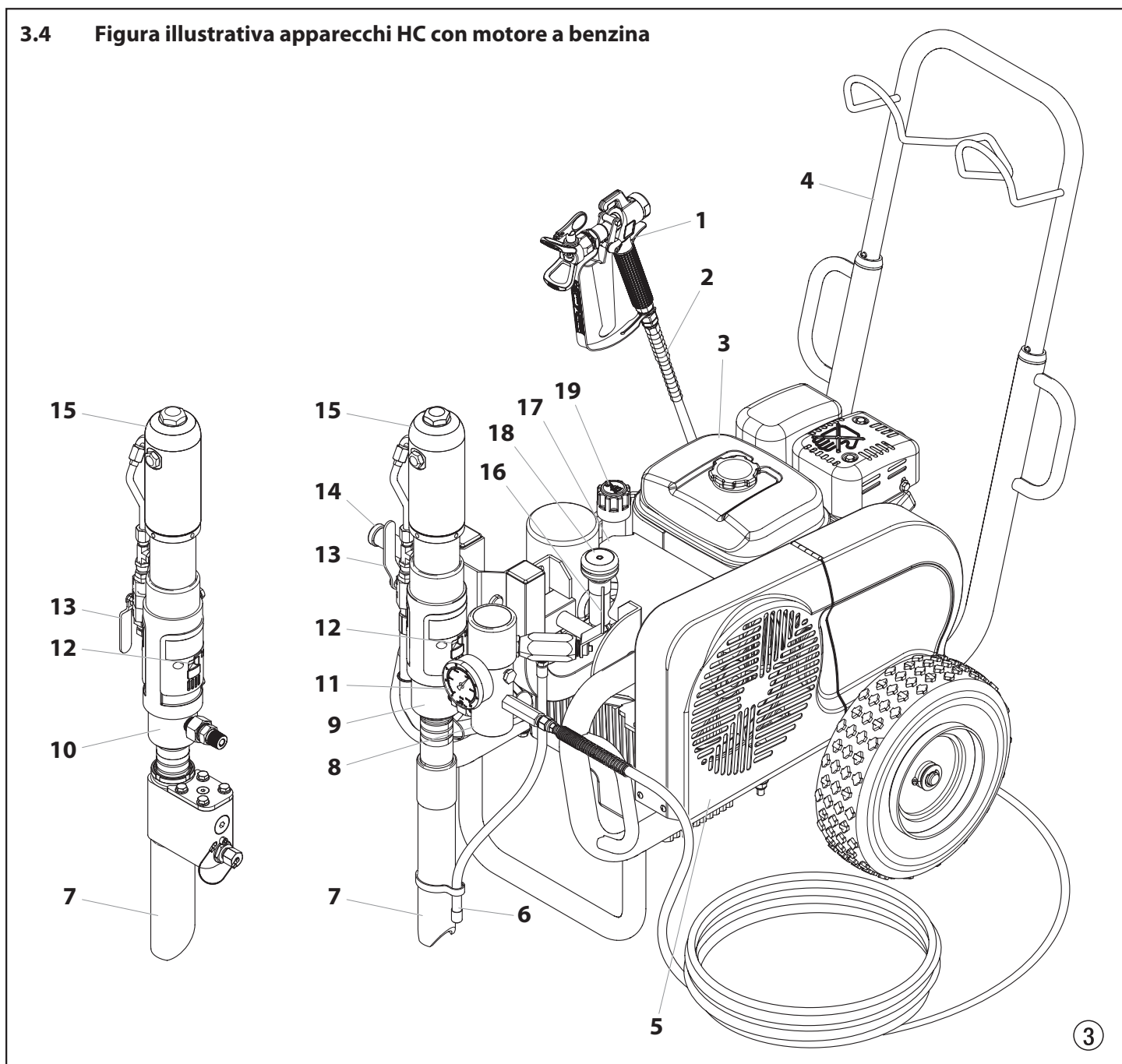
La valvola regolatrice della pressione (7) regola la portata e la pressione di esercizio del materiale di copertura.



### 3.3 Leggenda della figura illustrativa apparecchi HC con motore a benzina



- |    |   |    |   |
|----|---|----|---|
| 1  | Aerografo   | 13 | Rubinetto<br>posizione orizzontale della leva – motore idraulico spento<br>posizione verticale della leva – motore idraulico acceso |
| 2  | Tubo flessibile ad alta pressione   | 14 | Impugnatura per spostare la pompa di mandata del materiale  |
| 3  | Motore a benzina (Honda)  | 15 | Motore idraulico  |
| 4  | Manubrio estraibile   | 16 | Maniglia della valvola di sfiato<br>Rotazione verso sinistra: circolazione ↺<br>Rotazione verso destra: spruzzatura ↻               |
| 5  | Cinghia trapezoidale sotto il carter  | 17 | Pompa dell'olio idraulico   |
| 6  | Tubo flessibile di ritorno  | 18 | Manopola regolazione della pressione  |
| 7  | Tubo di aspirazione   | 19 | Astina di livello   |
| 8  | Filtro ad alta pressione  |    |   |
| 9  | Pompa di mandata del materiale HC 950, HC 970   |    |   |
| 10 | Pompa di mandata del materiale HC 950-SSP, HC 970-SSP   |    |   |
| 11 | Manometro   |    |   |
| 12 | Apertura di rifornimento dell'olio distaccante (l'olio distaccante impedisce l'eccessiva usura delle guarnizioni) |    |   |

### 3.4 Figura illustrativa apparecchi HC con motore a benzina

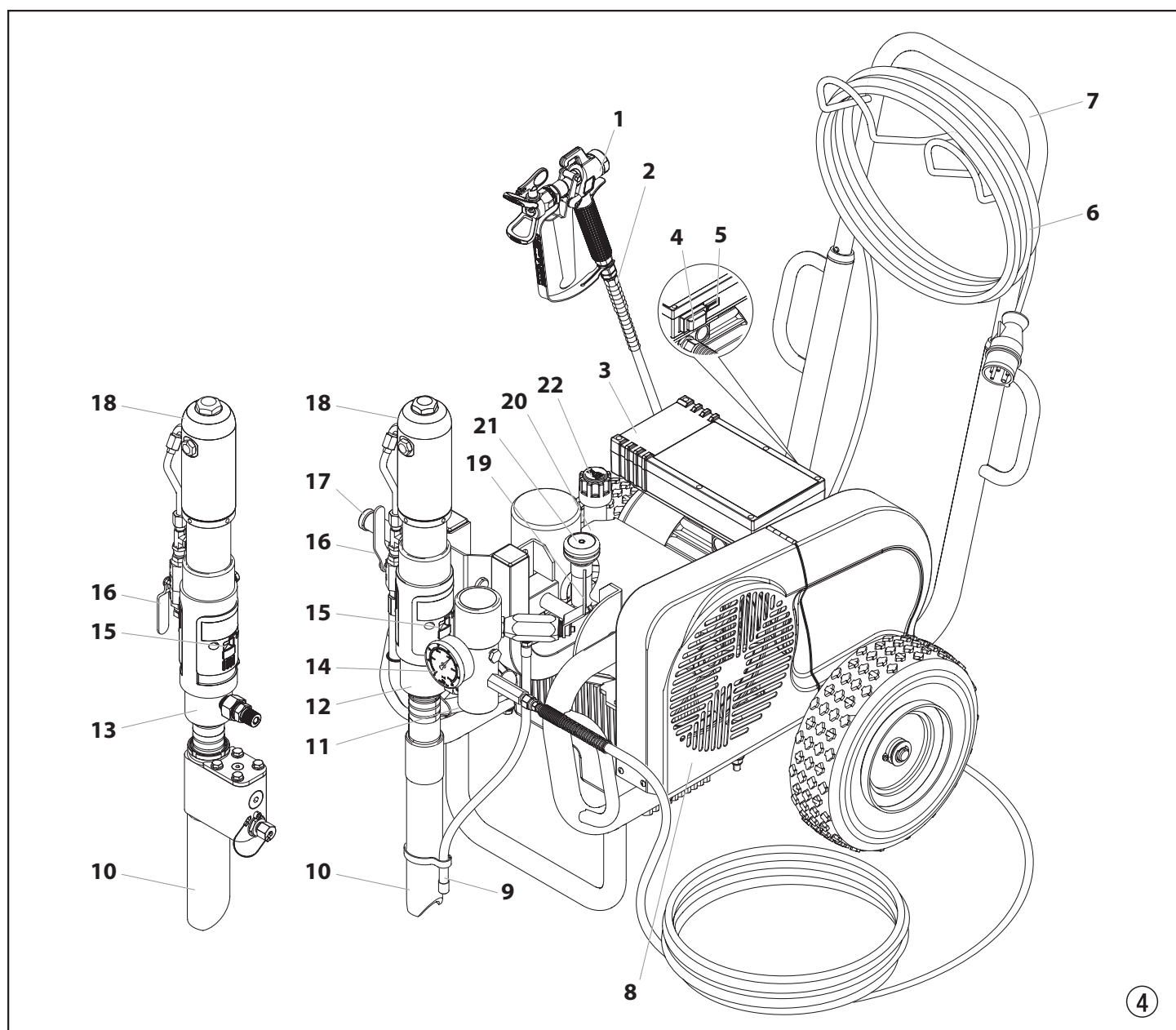




### 3.5 Leggenda della figura illustrativa apparecchi HC con motore elettrico

- |    |   |    |   |
|----|---|----|---|
| 1  | Aerografo   | 14 | Manometro   |
| 2  | Tubo flessibile ad alta pressione                     | 15 | Apertura di rifornimento dell'olio distaccante (l'olio distaccante impedisce l'eccessiva usura delle guarnizioni)   |
| 3  | Motore elettrico                                      | 16 | Rubinetto<br>posizione orizzontale della leva – motore idraulico spento<br>posizione verticale della leva – motore idraulico acceso   |
| 4  | Interruttore ON/OFF                                   | 17 | Impugnatura per spostare la pompa di mandata del materiale  |
| 5  | Lampada spia segnalante lo stato di „pronto“          | 18 | Motore idraulico  |
| 6  | Cavo di alimentazione elettrica                       | 19 | Maniglia della valvola di sfiato<br>Rotazione verso sinistra: circolazione <br>Rotazione verso destra: spruzzatura  |
| 7  | Manubrio estraibile                                   | 20 | Pompa dell'olio idraulico   |
| 8  | Cinghia trapezoidale sotto il carter                  | 21 | Manopola regolazione della pressione  |
| 9  | Tubo flessibile di ritorno                            | 22 | Astina di livello   |
| 10 | Tubo di aspirazione                                   |    |   |
| 11 | Filtro ad alta pressione                              |    |   |
| 12 | Pompa di mandata del materiale HC 950, HC 970         |    |   |
| 13 | Pompa di mandata del materiale HC 950-SSP, HC 970-SSP |    |   |

### 3.6 Figura illustrativa apparecchi HC con motore elettrico





Descrizione dell'apparecchio

### 3.7 Dati tecnici apparecchi HC con motore a benzina

	HC 950 (0528500)	HC 950-SSP (0528502)	HC 970 (0528508)	HC 970-SSP (0528506)
<b>Motore a benzina, potenza</b>				
4,1 kW:	*	*		
6 kW:			*	*
<b>Pressione di esercizio max.</b>				
25 MPa (250 bar):	*	*	*	*
<b>Portata massima</b>				
8 l/min:	*	*		
12 l/min:			*	*
<b>Portata a 120 bar (12 MPa) con acqua</b>				
7,6 l/min:	*	*		
11 l/min:			*	*
<b>Dimensioni max. dell'ugello con un aerografo</b>				
0,052 inch (pollici)– 1,30 mm:	*	*		
0,056 inch (pollici)– 1,42 mm:			*	*
<b>Raccordo dell'uscita del fluido</b>				
3/8 inch (pollici) – 9,5 mm:	*			
1/2 inch (pollici) – 12,7 mm:		*	*	*
<b>Temperatura del materiale di copertura max.</b>				
43° C:	*	*	*	*
<b>Viscosità max.</b>				
50.000 mPa·s:	*	*		
65.000 mPa·s:			*	*
<b>Cartuccia filtrante (equipaggiamento standard)</b>				
0 maglie:	*	*	*	*
<b>Peso</b>				
76 kg	*	*		
88 kg			*	*
<b>Quantità necessaria di olio idraulico</b>				
4,7 l ISO 32:	*	*	*	*
<b>Pressione dei pneumatici max.</b>				
0,2 MPa (2 bar):	*	*	*	*
<b>Tubo flessibile ad alta pressione speciale</b>				
DN 10 mm, 15 m, filettatura di raccordo NPSM 3/8:	*			
DN 13 mm, 15 m, filettatura di raccordo NPSM 1/2:		*	*	*
<b>Tubo flessibile a sferza</b>				
DN 10 mm, 2,5 m, filettatura di raccordo NPSM 3/8:		*	*	*
<b>Dimensioni (lunghezza x larghezza x altezza)</b>				
1185 x 955 x 655 mm:	*	*		
1200 x 955 x 655 mm:			*	*
<b>Livello di pressione max.</b>				
92 dB (A)*	*	*		
98 dB (A)*			*	*

\* Punto di misura: lateralmente all'apparecchio alla distanza di 1 m e ad 1,60 m dal suolo ad elevata impedenza acustica, pressione di esercizio 120 bar (12 MPa).

**3.8 Dati tecnici apparecchi HC con motore elettrico**

	HC 950 (0528501)	HC 950-SSP (0528503)	HC 970 (0528509)	HC 970-SSP (0528507)
<b>Tensione</b>				
230 V~, 50 Hz:	*	*		
400 V, 50 Hz, V3~:			*	*
<b>Fusibile</b>				
16 A:	*	*	*	*
<b>Cavo de alimnetazione elettrica</b>				
3 x 2.5 mm <sup>2</sup> – 6 m:	*	*		
5 x 2.5 mm <sup>2</sup> – 6 m:			*	*
<b>Potenza assorbita</b>				
3,6 kW:	*	*		
5,5 kW:			*	*
<b>Pressione di esercizio max.</b>				
25 MPa (250 bar):	*	*	*	*
<b>Portata massima</b>				
6,6 l/min:	*	*		
10 l/min:			*	*
<b>Portata a 120 bar (12 MPa) con acqua</b>				
5,2 l/min:	*	*		
10 l/min:			*	*
<b>Dimensioni max. dell'ugello con un aerografo</b>				
0,052 inch (pollici)– 1,30 mm:	*	*		
0,056 inch (pollici)– 1,42 mm:			*	*
<b>Raccordo dell'uscita del fluido</b>				
3/8 inch (pollici) – 9,5 mm:	*			
1/2 inch (pollici) – 12,7 mm:		*	*	*
<b>Temperatura del materiale di copertura max.</b>				
43° C:	*	*	*	*
<b>Viscosità max.</b>				
50.000 mPa·s:	*	*		
65.000 mPa·s:			*	*
<b>Cartuccia filtrante (equipaggiamento standard)</b>				
0 maglie:	*	*	*	*
<b>Peso</b>				
83 kg	*			
84,5 kg		*		
100 kg			*	
103 kg				*
<b>Quantità necessaria di olio idraulico</b>				
4,7 l ISO 32:	*	*	*	*
<b>Pressione dei pneumatici max.</b>				
0,2 MPa (2 bar):	*	*	*	*
<b>Tubo flessibile ad alta pressione speciale</b>				
DN 10 mm, 15 m, filettatura di raccordo NPSM 3/8:	*			
DN 13 mm, 15 m, filettatura di raccordo NPSM 1/2:		*	*	*
<b>Tubo flessibile a sferza</b>				
DN 10 mm, 2,5 m, filettatura di raccordo NPSM 3/8:		*	*	*
<b>Dimensioni (lunghezza x larghezza x altezza)</b>				
1185 x 955 x 655 mm:	*	*		
1200 x 955 x 655 mm:			*	*
<b>Livello di pressione max.</b>				
80 dB (A)*	*	*		
88 dB (A)*			*	*

\*Punto di misura: lateralmente all'apparecchio alla distanza di 1 m e ad 1,60 m dal suolo ad elevata impedenza acustica, pressione di esercizio 120 bar (12 MPa).

## Descrizione dell'apparecchio

### Temperatura di funzionamento

Questo apparecchio funziona correttamente nel suo ambiente di destinazione, ad una temperatura minima compresa tra +10°C e +40°C.

### Umidità relativa

L'apparecchio funziona correttamente con una umidità relativa del 50%, +40°C. Una umidità relativa superiore può essere consentita a temperature più basse.

L'Acquirente deve prendere le misure necessarie per evitare gli effetti dannosi di una condensa occasionale.

### Altitudine

Questo apparecchio opera correttamente fino a 2100 m sul livello del mare medio.

### Trasporto e conservazione

Questo apparecchio sopporta, o è protetto da, temperature di trasporto e conservazione da -25°C a +55°C e per brevi periodi fino a +70°C.

È stato imballato in modo da impedire danni derivanti dagli effetti da umidità normale, vibrazione e shock.

## 3.9 Trasporto



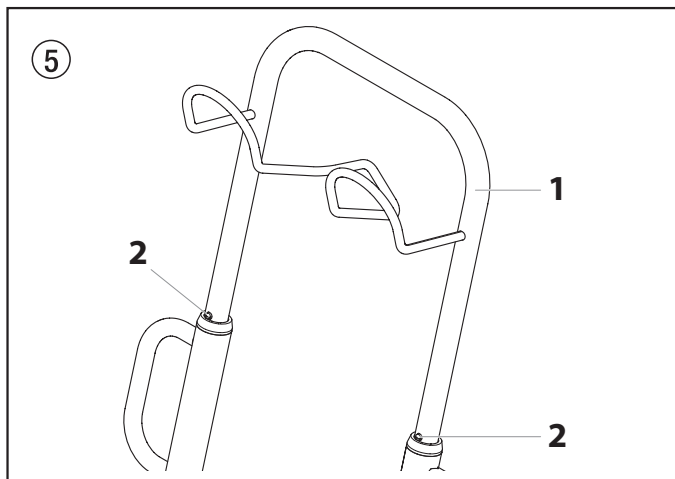
Attenzione

**Non sollevare tramite la maniglia del carrello durante le operazioni di carico o scarico.**

**L'apparecchio è molto pesante. Sono necessarie tre persone per il sollevamento.**

### Spingere l'apparecchio.

Estrarre completamente il manubrio (fig. 5, pos. 1). Reinserrire il manubrio – premere i pulsanti (2) sui tubolari e quindi inserire il manubrio.

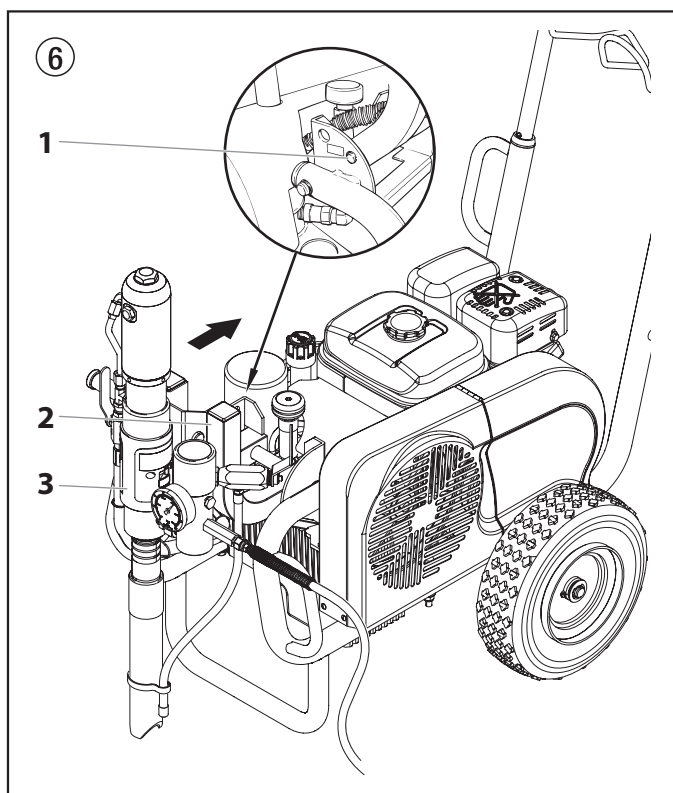


### 3.10 Trasporto con un veicolo

Spinga la spina di arresto (fig. 6, pos. 1) nel dispositivo di rotazione (2) per la pompa di mandata del materiale (3) e portare quest'ultima in posizione orizzontale. Fare attenzione al fatto che la spina di arresto si innesti in posizione.

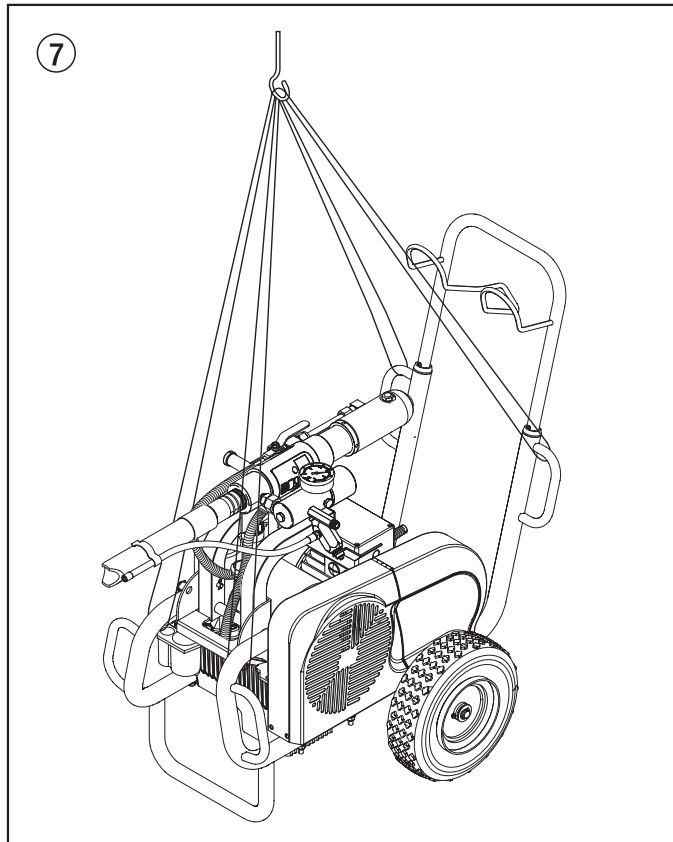
Avvolgere il tubo flessibile ad alta pressione sull'apposito sostegno del manubrio.

Bloccare l'apparecchio con elementi di fissaggio adatti.



### 3.11 Trasporto con gru

Punti di imbracatura dei nastri o delle funi, vedi fig. 7.



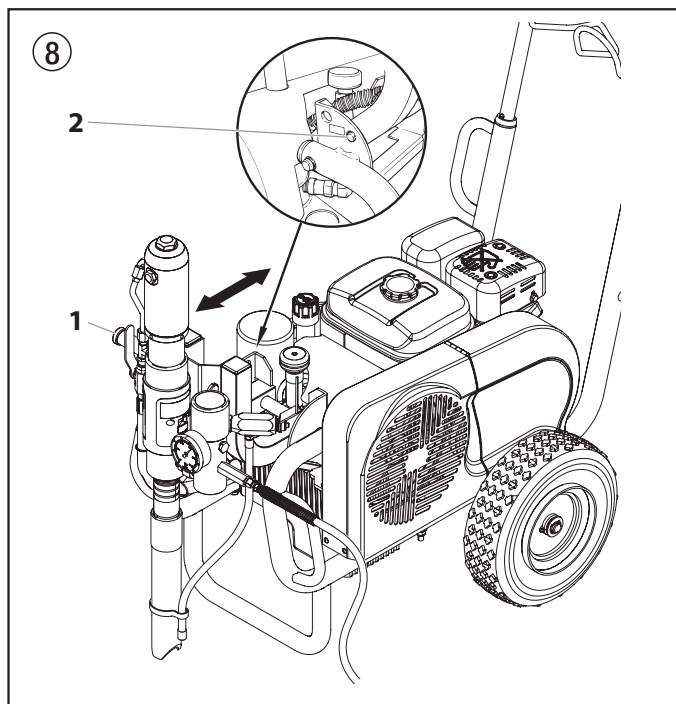
## 4. Messa in servizio

### 4.1 Modifica della posizione della pompa di mandata del materiale



**Pericolo di schiacciamento delle dita delle mani e dei piedi a causa delle parti mobili del dispositivo di rotazione.**

1. Con una mano afferrare l'impugnatura (fig. 8, pos. 1).
2. Con l'altra mano spinga la spina di arresto (2).
3. Ruotare la pompa di mandata del materiale verso il basso o verso l'alto a seconda della posizione desiderata facendo reinnestare a scatto la spina di arresto (2) nella nuova posizione.

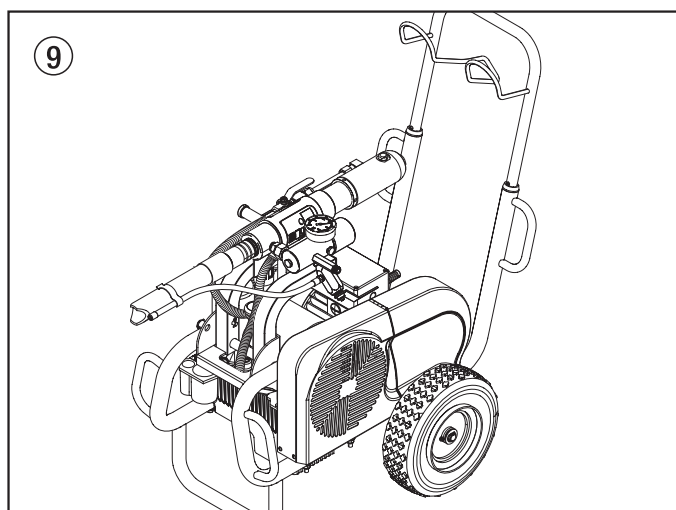


#### 1. Posizione di trasporto (fig. 9)

Eeguire il trasporto dell'apparechio solo con pompa di mandata del materiale in posizione orizzontale.

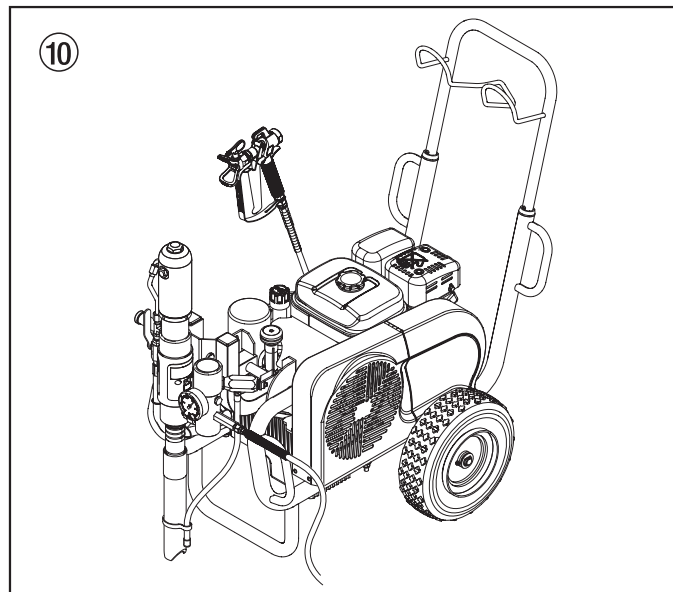
Ruotando la pompa di mandata del materiale in posizione orizzontale è anche possibile togliere la pompa di mandata del materiale dal serbatoio del materiale di copertura.

Fare attenzione al fatto che la spina di arresto si innesti in posizione.



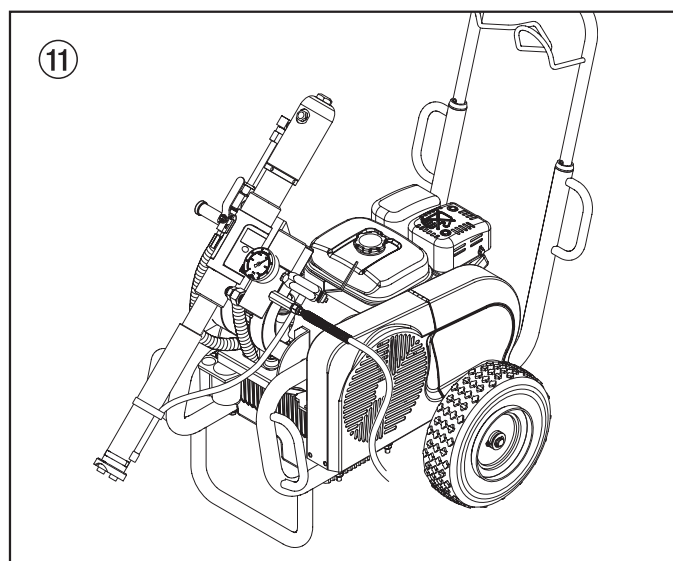
#### 2. Posizione di lavoro I (fig. 10)

Ruotando la pompa di mandata del materiale in posizione verticale è possibile immergere la pompa di mandata del materiale nel serbatoio del materiale di copertura.



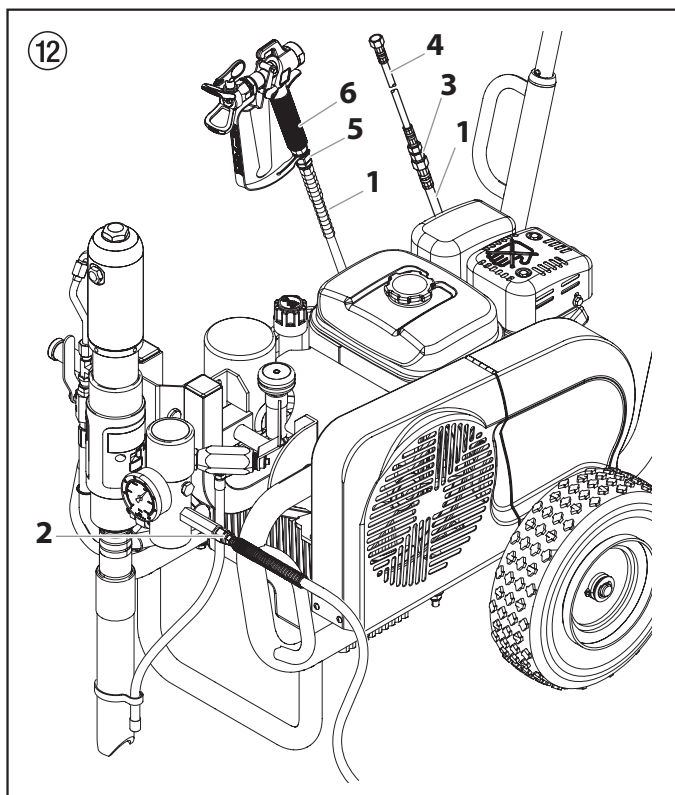
#### 3. Posizione di lavoro II (fig. 11)

Ruotare la pompa di mandata del materiale in posizione inclinata quando si impiega il sistema di aspirazione a contenitore (accessori). In questa posizione sotto la pompa di mandata del materiale è presente uno spazio libero sufficiente.



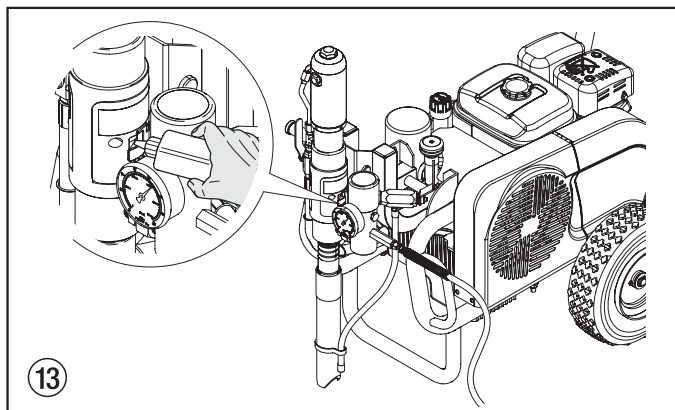
#### 4.2 Tubo flessibile ad alta pressione, aerografo ed olio distaccante

1. Avvitare il tubo flessibile ad alta pressione (fig. 12, pos. 1) al relativo raccordo (2).
2. HC 950-SSP • HC 970 e HC 970-SSP avvitare bocchettone doppio (3) nel tubo flessibile ad alta pressione. Avvitare la frusta a tubo flessibile (4).
3. Avvitare il bocchettone di transizione (5) all'aerografo (6).
4. Avvitare l'aerografo con ugello al tubo flessibile ad alta pressione o alla frusta a tubo flessibile (4) a seconda del modello.
5. Serrare a fondo il dado a risvolto sul tubo flessibile ad alta pressione e, a seconda del modello, anche sulla frusta a tubo flessibile per impedire la fuoriuscita del materiale di copertura.



6. Rifornire con EasyGlide (fig. 13). Versare una quantità d'olio tale per cui l'olio distaccante non sgoccioli nel serbatoio del materiale di copertura.

**Attenzione** EasyGlide impedisce l'usura eccessiva delle guarnizioni.



#### 4.3 Motore a benzina

1. Riempire il motore a benzina con l'olio motore in dotazione. Il motore a benzina viene trasportato senza olio. Il segnalatore del livello dell'olio impedisce l'avvio del motore se il livello dell'olio è insufficiente. Per il tipo e la quantità d'olio, vedere il manuale del motore.
2. Riempire il serbatoio della benzina. Per i dati sulla benzina, vedere il manuale del motore.

#### 4.4 Allacciamento alla rete elettrica (apparecchi HC con motore elettrico)



**Attenzione**

La presa di corrente deve essere munita di un contatto di protezione per la messa a terra in conformità alle norme in materia.

Prima dell'allacciamento alla rete elettrica occorre prestare attenzione al fatto che il valore della tensione di rete corrisponda a quello indicato sulla targhetta dell'apparecchio.

Inserendo la spina di collegamento in rete, la lampada spia verde si accende.

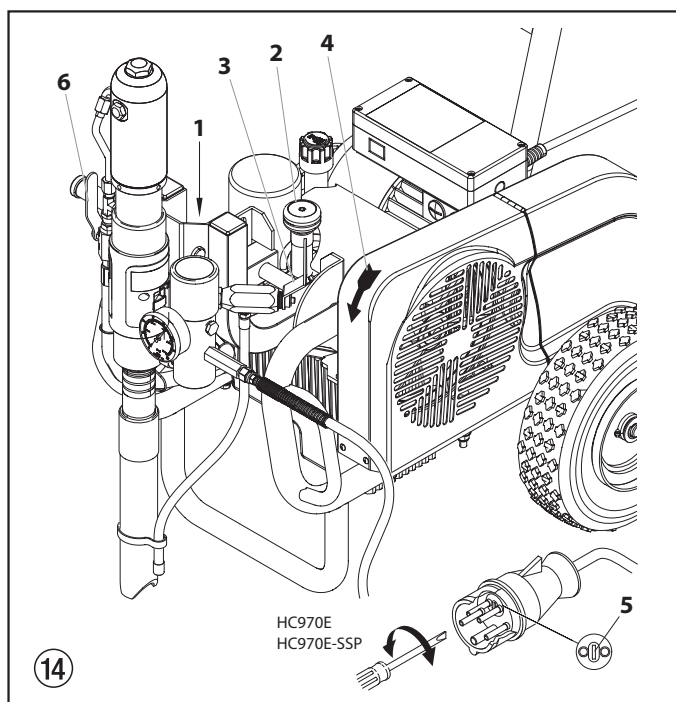
#### 4.5 Prima messa in servizio: rimozione della sostanza conservante

1. Tirare la spina di arresto (fig. 14, pos. 1) e ruotare la pompa di mandata del materiale collocandola in un recipiente contenente un detergente adatto.
2. Ruotare completamente verso sinistra la manopola di regolazione della pressione (2) della pompa idraulica (riduzione della pressione).
3. Ruotare il maniglia della valvola di sfiato (3) completamente alla sinistra (↺ circolazione).
4. Accendere il motore a benzina o motore elettrico.
  - a. Accendere il motore a benzina, vedi le istruzioni del motore.
  - b. Accendere il motore elettrico:
    - HC 950, collocare l'interruttore su 1 (ON).
    - HC 970, collocare in un primo momento il bottone se Y e quindi su Δ (ON).



Il verso di rotazione della puleggia deve essere quello indicato dalla freccia (4) sul carter. Se la puleggia ruota in verso opposto a quello della freccia: Spegner l'apparecchio O (OFF). Estrarre la spina di rete e con un cacciavite ruotare di 180° il commutatore dei poli (5) nella spina di rete. Inserire di nuovo la spina di rete.

5. Rubinetto (6) della pompa di mandata del materiale - collocare la leva in posizione verticale - accendere il motore idraulico. L'olio idraulico fluisce nel motore idraulico della pompa di mandata del materiale.
6. Ruotare verso destra (aumento della pressione) la manopola di regolazione della pressione (2) fino ad osservare la fuoriuscita di detergente dal tubo flessibile di ritorno.
7. Ruotare completamente alla destra il maniglia della valvola di sfiato (3) (↻ spruzzatura).
8. Azionare il grilletto dell'aerografo.
9. Spruzzare il detergente in un recipiente di raccolta aperto.



#### 4.6 Messa in servizio dell'apparecchio con materiale di copertura



**Se l'apparecchio si trova su un appoggio non elettricamente conduttore, ad esempio su un pavimento di legno, occorre collegare a terra l'apparecchio con un opportuno cavo.**

1. Tirare la spina di arresto (fig. 14, pos. 1) e ruotare la pompa di mandata del materiale collocandola nel serbatoio del materiale di copertura.
2. Ruotare completamente verso sinistra la manopola di regolazione della pressione (2) della pompa idraulica (riduzione della pressione).
3. Ruotare il maniglia della valvola di sfiato (3) completamente alla sinistra (↻ circolazione).
4. Accendere il motore a benzina o motore elettrico.
  - a. Accendere il motore a benzina, vedi le istruzioni del motore.
  - b. Accendere il motore elettrico:
    - HC 950, collocare l'interruttore su 1 (ON).
    - HC 970, collocare in un primo momento il bottone se Y e quindi su Δ (ON).



**Il verso di rotazione della puleggia deve essere quello indicato dalla freccia (4) sul carter. Se la puleggia ruota in verso opposto a quello della freccia: Spegner l'apparecchio O (OFF). Estrarre la spina di rete e con un cacciavite ruotare di 180° il commutatore dei poli (5) nella spina di rete. Inserire di nuovo la spina di rete.**

5. Rubinetto (6) della pompa di mandata del materiale - collocare la leva in posizione verticale - accendere il motore idraulico. L'olio idraulico fluisce nel motore idraulico della pompa di mandata del materiale.
6. Ruotare verso destra (aumento della pressione) la manopola di regolazione della pressione (2) fino ad osservare la fuoriuscita di materiale di copertura dal tubo flessibile di ritorno.
7. Ruotare completamente alla destra il maniglia della valvola di sfiato (3) (p spruzzatura).
8. Azionare il grilletto dell'aerografo e quindi regolare la pressione di esercizio desiderata con la manopola di regolazione della pressione (2).
9. L'apparecchio è ora pronto per la spruzzatura.

#### 5. Tecnica di spruzzatura

Durante la spruzzatura condurre l'aerografo uniformemente. In caso contrario si ottiene una figura di spruzzatura irregolare. Eseguire il movimento di spruzzatura con il braccio e non con il polso. Mantenere una distanza di circa 30 cm tra l'aerografo e l'oggetto da rivestire. Il limite laterale del getto di materiale non deve essere troppo netto. Il bordo di spruzzatura deve dissolversi gradualmente, in modo da consentire una semplice sovrapposizione alla passata successiva. Condurre l'aerografo sempre parallelamente e ad un angolo di 90° rispetto alla superficie da spruzzare; in questo modo si forma la quantità minima di nebbia di vernice.



**Se si verificano zone limite molto nette o strisce nel getto di spruzzatura, aumentare la pressione di esercizio o diluire il materiale di copertura.**

#### 6. Trattamento del tubo flessibile ad alta pressione

L'apparecchio possiede un tubo flessibile ad alta pressione speciale adatto per pompe pistone.



**Pericolo di lesioni causate da un tubo ad alta pressione che perde. Sostituire immediatamente un tubo ad alta pressione danneggiato.**

**Non riparare mai da soli un tubo ad alta pressione danneggiato!**

Il tubo flessibile ad alta pressione va trattato con cura. Evitare curve troppo strette o ad angolo vivo; raggio di curvatura minimo circa 20 cm. Proteggere il tubo flessibile ad alta pressione dal calpestio, da oggetti taglienti e da spigoli vivi.

Non tirare mai dal tubo flessibile ad alta pressione per spostare l'apparecchio.

Fare attenzione che il tubo flessibile non si torca. Ciò può essere evitato utilizzando un aerografo Wagner con articolazione girevole e un tamburo per tubo flessibile.



**Il modo migliore per lavorare con il tubo flessibile ad alta pressione su ponteggi è quello di condurlo sempre all'esterno del ponteggio o dell'impalcatura.**

**L'utilizzo di tubi flessibili obsoleti incrementa il rischio di danneggiamento. Wagner raccomanda di sostituire il tubo flessibile una volta trascorsi sei anni.**

**Per ragioni di funzionalità, sicurezza e durata dell'apparecchio occorre utilizzare esclusivamente tubi flessibili ad alta pressione WAGNER.**

#### 7. Interruzione del lavoro

1. Chiudere il rubinetto sulla pompa di mandata del materiale - leva in posizione orizzontale. Il flusso di olio idraulico nel motore idraulico della pompa di mandata del materiale è interrotto.
2. Ruotare il maniglia della valvola di sfiato completamente alla sinistra (k circolazione).
3. Spegner il motore a benzina o motore elettrico.
4. Azionare il grilletto dell'aerografo per depressurizzare il tubo flessibile ad alta pressione e l'aerografo.
5. Bloccare l'aerografo; vedi le istruzioni per l'uso dell'aerografo.
6. Se occorre pulire un ugello standard, vedi pag. 91, punto 11.2. Se è montato un ugello di modello diverso, procedere come descritto nelle relative istruzioni per l'uso.
7. Lasciare il tubo di aspirazione immerso nel materiale di copertura o immergerlo nel relativo detergente.



**Se si usano materiali di copertura ad essiccazione rapida o a due componenti, l'apparecchio va pulito e lavato entro il tempo di passivazione usando un detergente adatto.**

## 8. Pulizia dell'apparecchio (messa fuori servizio)

Un'accurata pulizia è la migliore garanzia per un corretto funzionamento dell'apparecchio. Al termine del lavoro di spruzzatura occorre pulire l'apparecchio. È necessario impedire che il materiale di copertura di essicchi e si incrosti all'interno dell'apparecchio.

Il detergente usato per la pulizia (usare solo solventi con punto di infiammabilità maggiore di 21 °C) deve essere compatibile con il materiale di copertura.

- **Bloccare l'aerografo;** vedi le istruzioni per l'uso dell'aerografo.

Pulire e smontare l'ugello.

Per l'ugello standard vedi pag. 91, punto 11.2.

Se è montato un ugello di modello diverso, procedere come descritto nelle relative istruzioni per l'uso.

1. Tirare la spina di arresto e ruotare la pompa di mandata del materiale estraendola dal serbatoio del materiale di copertura.
2. Azionare il grilletto dell'aerografo per pompare in un recipiente aperto il materiale di copertura rimasto nel tubo di aspirazione, nel tubo flessibile ad alta pressione e nell'aerografo.



**Se il materiale di copertura contiene solventi occorre collegare a terra il recipiente.**

Attenzione



**Cautela! Non pompare né spruzzare in un recipiente con piccola apertura (cocchiere)!  
Vedi le norme di sicurezza.**

3. Tirare la spina di arresto e ruotare la pompa di mandata del materiale collocandola in un recipiente contenente un detergente adatto.
4. Ruotare il maniglia della valvola di sfiato completamente alla sinistra (↻ circolazione).
5. Pompare un detergente adatto facendolo circolare per qualche minuto.
6. Ruotare completamente alla destra il maniglia della valvola di sfiato (↻ spruzzatura).
7. Pompare il detergente residuo in un recipiente aperto fino a svuotare completamente l'apparecchio.
8. Ruotare il maniglia della valvola di sfiato completamente alla sinistra (↻ circolazione).
9. Chiudere il rubinetto sulla pompa di mandata del materiale - leva in posizione orizzontale.
10. Spegner il motore a benzina o motore elettrico.

### 8.1 Pulizia dell'esterno dell'apparecchio



**Motore a benzina — Spegner il motore a benzina e farlo raffreddare.**

**Motore elettrico — Dapprima disinserire la spina di rete dalla presa di corrente.**

**Pericolo di cortocircuito dovuto alla penetrazione di acqua nel sistema elettrico del motore a benzina.**

**Non pulire mai l'apparecchio con unità a getto liquido o a getto di vapore ad alta pressione.**



**Non immergere il tubo flessibile in solventi.**

**Detergere l'esterno del tubo flessibile solamente con un panno imbevuto.**

Attenzione

Pulire l'esterno dell'apparecchio con un panno imbevuto di un detergente adatto.

### 8.2 Pulizia del filtro ad alta pressione

Pulire regolarmente la cartuccia filtrante.

Un filtro ad alta pressione sporco o ostruito causa una cattiva figura di spruzzatura o l'ostruzione dell'ugello.

#### Smontaggio

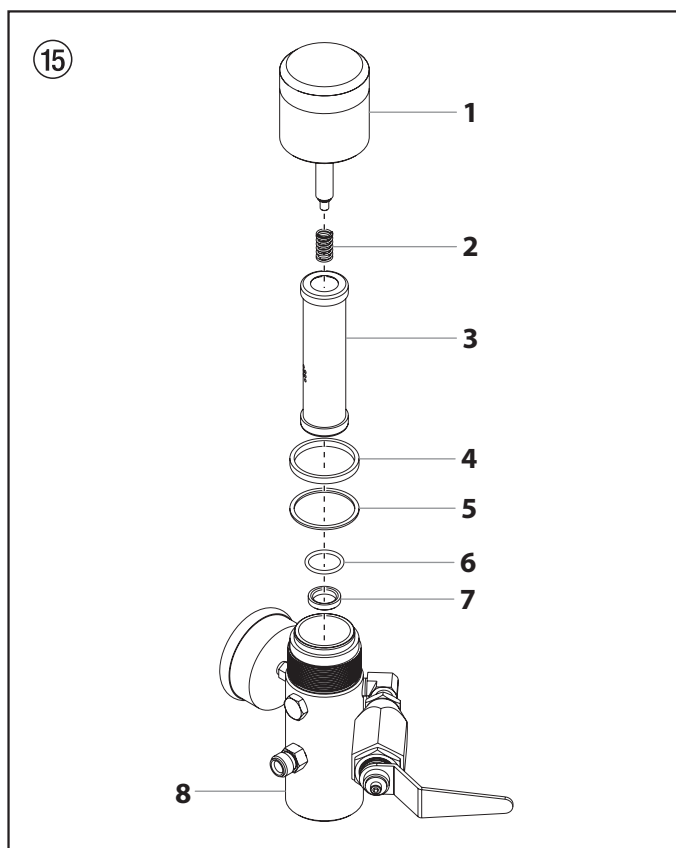
1. Chiudere il rubinetto sulla pompa di mandata del materiale - leva in posizione orizzontale.  
Il flusso di olio idraulico nel motore idraulico della pompa di mandata del materiale è interrotto.
2. Ruotare il maniglia della valvola di sfiato completamente alla sinistra (↻ circolazione).
3. Spegner il motore a benzina o motore elettrico.
4. Svitare il coperchio dell'alloggiamento (fig. 15, pos. 1).
5. Estrarre la cartuccia filtrante (3) dall'alloggiamento (8).
6. Pulire la molla di compressione (2) e la cartuccia filtrante (3) insieme alla sfera mediante un detergente adatto; pulire l'interno dell'alloggiamento (8) e del coperchio dell'alloggiamento (1).
7. Controllare se la sfera nella cartuccia filtrante (3) presenta segni di usura; se necessario sostituire la cartuccia filtrante.
8. Se la sfera nella cartuccia filtrante (3) è fortemente usurata, smontare l'O-Ring (6) e la sede della valvola (7). Eventualmente sostituire la sede della valvola, se usurata.
9. Dopo averlo smontato, sostituire sempre l'O-Ring (6).
10. Togliere la molla di compressione (2) dal coperchio dell'alloggiamento (1).

Misurare la lunghezza della molla di compressione; se è minore di 19 mm, sostituire la molla di compressione.

#### Montaggio

1. Riapplicare la sede della valvola (7) nell'alloggiamento (8) con la superficie di appoggio della sfera rivolta verso l'alto.
2. Riapplicare l'O-Ring (6) nell'alloggiamento (8).
3. Applicare la cartuccia filtrante (3).
4. Applicare una sottile guarnizione (5) sul collare della filettatura sull'alloggiamento (8).
5. Collocare una guarnizione spessa (4) sulla guarnizione sottile (5).
6. Applicare la molla di compressione (2) sulla spina nel coperchio dell'alloggiamento (1).
7. Avvitare il coperchio dell'alloggiamento (1) e serrarlo a mano.





### 8.3 Pulizia dell'aerografo Airless

- Lavare l'aerografo Airless con un detergente adatto a bassa pressione di esercizio.
- Pulire accuratamente l'ugello con un detergente adatto assicurandosi di eliminare tutti i residui di materiale di copertura.
- Pulire accuratamente l'esterno dell'aerografo Airless.

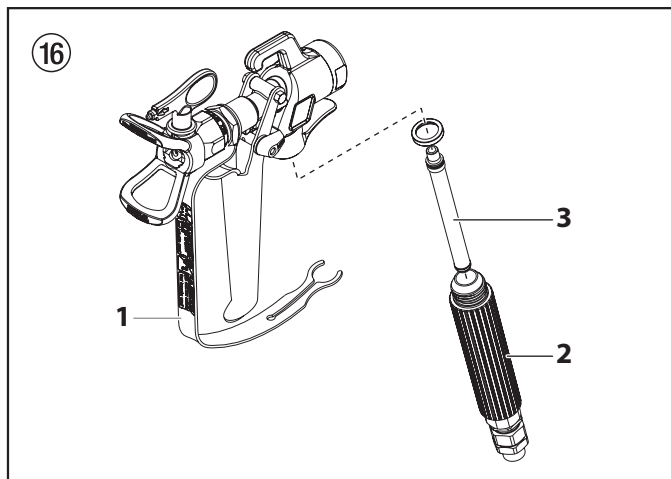
#### Filtro innestabile dell'aerografo Airless (fig. 16)

##### Smontaggio

1. Tirare con forza in avanti la staffa di protezione (1).
2. Svitare l'impugnatura (2) dall'alloggiamento dell'aerografo. Estrarre il filtro innestabile (3).
3. Sostituire un filtro innestabile intasato o difettoso.

##### Montaggio

1. Inserire il filtro innestabile (3) con il cono più lungo nell'alloggiamento dell'aerografo.
2. Avvitare l'impugnatura (2) nell'alloggiamento dell'aerografo e serrare.
3. Innestare in posizione la staffa di protezione (1)..





## 9. Eliminazione di anomalie

### 9.1 Motore a benzina

Tipo di anomalia	Possibile causa	Misura per eliminare l'anomalia
A. Il motore a benzina non si avvia.	<ol style="list-style-type: none"><li>1. Benzina assente.</li><li>2. Interruttore ON/OFF su OFF.</li><li>3. Rubinetto della benzina chiuso.</li><li>4. Problema del motore.</li><li>5. Guasto al motore.</li><li>6. Livello dell'olio insufficiente.</li></ol>	<ol style="list-style-type: none"><li>1. Riempire il serbatoio della benzina.</li><li>2. Interruttore su ON.</li><li>3. Aprire il rubinetto della benzina.</li><li>4. Vedere il manuale del motore.</li><li>5. Portarlo presso un'officina di assistenza Honda.</li><li>6. Rabboccare l'olio.</li></ol>

### 9.2 Motore elettrico

Tipo di anomalia	Possibile causa	Misura per eliminare l'anomalia
A. L'apparecchio non si mette in funzione	<ol style="list-style-type: none"><li>1. La lampada spia non segnala lo stato di „pronto“. Mancanza di tensione elettrica</li><li>2. In caso di sovraccarico, l'apparecchio si spegne automaticamente.</li></ol>	<ol style="list-style-type: none"><li>1. Controllare la tensione di alimentazione.</li><li>2. Dopo 2 – 3 minuti riaccendere l'apparecchio.</li></ol>
B. HC 970, HC 970-SSP (400 V) L'asta del pistone della pompa di mandata del materiale non si muove.	<ol style="list-style-type: none"><li>1. Verso di rotazione errato del motore elettrico.</li></ol>	<ol style="list-style-type: none"><li>1. Ruotare di 180° il commutatore dei poli nella spina di rete.</li></ol>

### 9.3 Motore idraulico

Tipo di anomalia	Possibile causa	Misura per eliminare l'anomalia
A. Il motore idraulico resta fermo in posizione inferiore.	<ol style="list-style-type: none"><li>1. La sede della valvola di scarico nella pompa di mandata del materiale è lenta.</li><li>2. La valvola di commutazione nel motore idraulico si è inceppata o il dado esagonale superiore/inferiore sullo stelo della valvola si è allentato.</li></ol>	<ol style="list-style-type: none"><li>1. Rubinetto sulla pompa di mandata del materiale - leva in posizione verticale. Svitare il tappo a vite in alto sul motore idraulico. Premere in basso la valvola di commutazione nel motore idraulico. Rimontare il tappo a vite. Accendere l'apparecchio. L'asta del pistone si muove verso l'alto e resta di nuovo ferma nella posizione inferiore. In questo caso, la causa dell'anomalia è la sede allentata della valvola di scarico.</li><li>2. Far riparare dal servizio di assistenza Wagner.</li></ol>
B. Il motore idraulico resta fermo in posizione superiore.	<ol style="list-style-type: none"><li>1. La valvola di commutazione si è inceppata.</li><li>2. La molla di compressione sullo stelo della valvola si è spezzata.</li><li>3. La battuta della molla di compressione sullo stelo della valvola si è spezzata.</li><li>4. Aria all'interno del motore idraulico.</li><li>5. Aria all'interno della pompa di mandata del materiale.</li></ol>	<ol style="list-style-type: none"><li>1. Far riparare dal servizio di assistenza Wagner.</li><li>2. Far riparare dal servizio di assistenza Wagner.</li><li>3. Far riparare dal servizio di assistenza Wagner.</li><li>4. Ruotare in verso opposto la manopola regolazione della pressione. Spurgo a bassa pressione durante 5-10 minuti di funzionamento continuo. Non far funzionare a secco la pompa di mandata del materiale. Controllo dei punti di perdita:<ul style="list-style-type: none"><li>• Raccordi allentati sul serbatoio dell'olio idraulico.</li><li>• Raccordi allentati sulla pompa dell'olio idraulico.</li><li>• Raccordi allentati del tubo flessibile dell'olio idraulico.</li><li>• Livello dell'olio insufficiente nel serbatoio idraulico.</li></ul></li><li>5. Rubinetto sulla pompa di mandata del materiale - leva in posizione verticale. Svitare il tappo a vite in alto sul motore idraulico. Premere in basso la valvola di commutazione nel motore idraulico. Rimontare il tappo a vite. Accendere l'apparecchio. Evitare che la pompa di mandata del materiale aspiri aria.</li></ol>
C. Bassa pressione. L'asta del pistone compie normalmente la corsa verso il basso, ma la corsa verso l'alto non avviene correttamente. L'esterno del motore idraulico è ad una temperatura molto elevata.	<ol style="list-style-type: none"><li>1. Guarnizione difettosa del pistone del motore idraulico.</li><li>2. Asta del pistone spezzata.</li></ol>	<ol style="list-style-type: none"><li>1. Far riparare dal servizio di assistenza Wagner.</li><li>2. Far riparare dal servizio di assistenza Wagner.</li></ol>
D. Bassa pressione. Durante la corsa verso l'alto e verso il basso, il motore idraulico assume una temperatura molto elevata.	<ol style="list-style-type: none"><li>1. O-Ring centrale della valvola di commutazione difettoso.</li><li>2. Le guarnizioni nella pompa di mandata del materiale sono usurate.</li></ol>	<ol style="list-style-type: none"><li>1. Far riparare dal servizio di assistenza Wagner.</li><li>2. Sostituire.</li></ol>

## 9.4 Pompa di mandata del materiale

Tipo di anomalia	Possibile causa	Misura per eliminare l'anomalia
A. Mandata del materiale di copertura solo durante la corsa verso l'alto o l'asta del pistone si muove lentamente verso l'alto e rapidamente verso il basso.	<ol style="list-style-type: none"> <li>1. La valvola di entrata perde a causa di impurità o di usura.</li> <li>2. La viscosità del materiale di copertura è eccessiva per poter essere aspirato.</li> </ol>	<ol style="list-style-type: none"> <li>1. Pulire e controllare il corpo della valvola di entrata. Applicare la sfera e provare con acqua; se vi sono perdite, sostituire la sfera.</li> <li>2. Diluire conformemente alle istruzioni del produttore.</li> </ol>
B. Mandata del materiale di copertura solo durante la corsa verso il basso o l'asta del pistone si muove lentamente verso il basso e rapidamente verso l'alto.	<ol style="list-style-type: none"> <li>1. La valvola di scarico perde.</li> <li>2. La guarnizione inferiore è usurata.</li> </ol>	<ol style="list-style-type: none"> <li>1. Smontare e controllare la sede della valvola di scarico. Applicare la sfera e provare con acqua; se vi sono perdite, sostituire la sfera.</li> <li>2. Sostituire.</li> </ol>
C. L'asta del pistone si muove rapidamente verso l'alto e verso il basso.	<ol style="list-style-type: none"> <li>1. Il tubo di aspirazione sporge oltre il pelo libero del liquido ed aspira aria.</li> <li>2. La viscosità del materiale di copertura è eccessiva per poter essere aspirato.</li> <li>3. La sfera si è inceppata nel corpo della valvola di entrata.</li> </ol>	<ol style="list-style-type: none"> <li>1. Rifornire con materiale di copertura</li> <li>2. Diluire il materiale di copertura conformemente alle istruzioni del produttore. Spurgare la pompa di mandata del materiale, ruotare verso sinistra il maniglia della valvola di sfato (↻ circolazione).</li> <li>3. Smontare il corpo della valvola di entrata, pulire la sfera e la sede della valvola.</li> </ol>
D. L'asta del pistone si muove lentamente verso l'alto e verso il basso se l'aerografo è chiuso.	<ol style="list-style-type: none"> <li>1. Raccordi allentati.</li> <li>2. La valvola di sfato non è completamente chiusa.</li> <li>3. La valvola di sfato è usurata.</li> <li>4. La guarnizione inferiore è usurata.</li> <li>5. La sfera nel corpo della valvola di entrata e la sfera nella sede della valvola di scarico non sigillano.</li> </ol>	<ol style="list-style-type: none"> <li>1. Controllare tutti i collegamenti tra la pompa di mandata del materiale e l'aerografo.</li> <li>2. Ruotare completamente alla destra il maniglia della valvola di sfato (↻ spruzzatura).</li> <li>3. Sostituire.</li> <li>4. Se le misure descritte non portano a risultati positivi, sostituire la guarnizione inferiore.</li> <li>5. Smontare il corpo della valvola di entrata e la sede della valvola di scarico.</li> </ol>
E. Pressione insufficiente sull'aerografo.	<ol style="list-style-type: none"> <li>1. L'ugello è usurato.</li> <li>2. La cartuccia filtrante nel filtro ad alta pressione è ostruita.</li> <li>3. La lunghezza del tubo flessibile ad alta pressione è eccessiva.</li> </ol>	<ol style="list-style-type: none"> <li>1. Pulire le sfere e le sedi delle valvole.</li> <li>2. Sostituire.</li> <li>3. Pulire o sostituire la cartuccia filtrante. Ridurre la lunghezza.</li> </ol>
F. L'asta del pistone si muove a scatti durante la corsa verso l'alto o verso il basso.	<ol style="list-style-type: none"> <li>1. Il solvente ha fatto rigonfiare la guarnizione superiore.</li> </ol>	<ol style="list-style-type: none"> <li>1. Sostituire la guarnizione superiore.</li> </ol>

## 10. Manutenzione

### 10.1 Manutenzione generale

L'apparecchio deve essere sottoposto a manutenzione una volta all'anno dal personale di assistenza WAGNER.

1. Per la manutenzione del motore a benzina consultare le istruzioni del motore.
2. Controllare se i tubi flessibili ad alta pressione sono danneggiati.
3. Controllare se la valvola di entrata e di scarico sono usurate.
4. Controllare il livello dell'olio nel serbatoio dell'olio idraulico.
5. Eventualmente cambiare l'olio.

### 10.2 Controllo del livello dell'olio nel serbatoio dell'olio idraulico

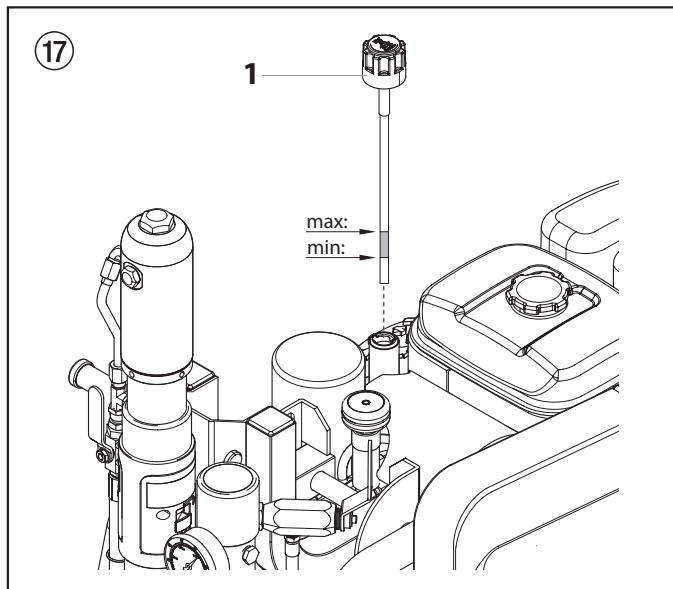


Controllare il livello dell'olio ogni giorno.



**Motore elettrico — Spegner l'apparecchio (OFF). Disinserire la spina di rete della presa di corrente.**

1. Ruotare verso sinistra l'astina di livello (fig. 17, pos. 1) ed estrarre l'astina di livello.
2. Il livello dell'olio deve essere visibile tra le tacche (vedi le frecce) dell'astina di livello.
3. Se necessario rabboccare; tipo di olio: vedere il capitolo 10.3.



### 10.3 Cambio dell'olio e del filtro della pompa dell'olio idraulico

Eseguire il cambio dell'olio e del filtro dell'olio ogni 12 mesi.



#### Rischio ecologico

**Non scaricare l'olio vecchio nella rete fognaria e non farlo penetrare nel terreno. Coloro che inquinano le acque sotterranee sono passibili di pena. L'olio vecchio viene restituito al rivenditore all'acquisto di nuovo olio idraulico.**



Cambiare l'olio ad apparecchio caldo.



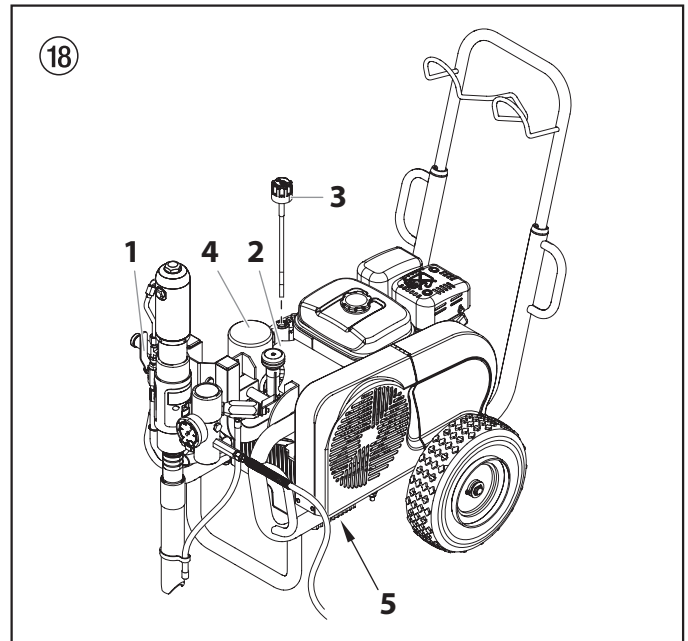
**Motore elettrico — Spegner l'apparecchio (OFF). Disinserire la spina di rete della presa di corrente.**

1. Spegner il motore a benzina o motore elettrico.
2. Rubinetto (fig. 18, pos. 1) sulla pompa di mandata del materiale - leva in posizione verticale.
3. Svitare le viti sulla copertura (2) della pompa dell'olio idraulico e togliere la copertura.
4. Ruotare verso sinistra l'astina di livello (3) ed estrarla.
5. Svitare il filtro dell'olio (4) con una chiave a nastro e sostituirlo.
6. Svitare il tappo a vite (5) sotto il serbatoio dell'olio idraulico. Scaricare l'olio vecchio.
7. Riavvitare il tappo a vite.
8. Rifornire con 4,7 litri di olio idraulico ESSO ISO 32.



**Durante l'operazione di rifornimento con olio, nel sistema idraulico può penetrare aria. Pertanto è necessario spurgare il sistema.**

9. Far funzionare l'apparecchio a bassa pressione per almeno 5 minuti per consentire lo spurgo automatico del sistema idraulico.



### 10.4 Tubo flessibile ad alta pressione

Controllare visivamente il tubo flessibile ad alta pressione verificando che non possieda crepe o tagli, in particolare sul tratto in prossimità del raccordo. I dadi a risvolto devono poter essere ruotati liberamente.



**L'utilizzo di tubi flessibili obsoleti incrementa il rischio di danneggiamento. Wagner raccomanda di sostituire il tubo flessibile una volta trascorsi sei anni.**

## 11. Appendice

### 11.1 Scelta dell'ugello

Per ottenere un risultato di rivestimento perfetto e razionale, la scelta dell'ugello è della massima importanza. In molti casi è necessario eseguire prove di spruzzatura per determinare l'ugello più adatto.

#### Alcune regole da prendere in considerazione:

Il getto di spruzzatura deve essere uniforme.

Se nel getto di spruzzatura sono presenti strisce, la pressione di spruzzatura è insufficiente oppure la viscosità del materiale di copertura è eccessiva.

**Rimedio:** aumentare la pressione o diluire il materiale di spruzzatura. Ogni pompa possiede una determinata portata in rapporto alle dimensioni dell'ugello:

Si può affermare che:           ugello grande = pressione bassa  
  ugello piccolo = pressione alta

È a disposizione un grande assortimento di ugelli con svariati angoli di spruzzatura.

### 11.2 Manutenzione e pulizia di ugelli Airless di metallo duro

#### Ugelli standard

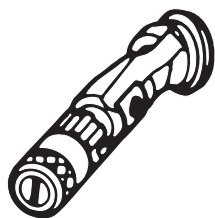
Se è montato un altro tipo di ugello si deve operare come indicato dal costruttore.

L'ugello possiede un foro lavorato accuratamente e con grande precisione. Per ottenere una lunga durata è necessario trattarlo con cura. Tenere sempre presente che l'inserito di metallo duro è fragile! Non far cadere mai l'ugello né lavorarlo con oggetti metallici acuminati o taglienti.

#### Per mantenere l'ugello pulito e pronto per l'uso osservare i seguenti punti:

1. Ruotare il maniglia della valvola di sfianto completamente alla sinistra (↻ circolazione).
2. Spegnerne il motore a benzina.
3. Smontare l'ugello dall'aerografo.
4. Immergere l'ugello in un detergente adatto fino al distacco di ogni residuo di materiale di copertura.
5. Se si dispone di aria compressa, soffiare l'ugello.
6. Rimuovere i residui eventualmente ancora presenti con un legnetto appuntito (stuzzicadenti).
7. Controllare l'ugello con una lente di ingrandimento e, se necessario, ripetere le operazioni descritte ai punti da 4 a 6.

### 11.3 Accessori dell'aerografo

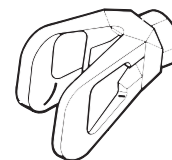


**Ugello con getto a ventaglio regolabile**  
fino a 250 bar (25 MPa)

Marchatura ugello	Foro mm	Ampiezza del getto a circa 30 cm di distanza dall'oggettoda rivestire Pressione 100 bar (10 MPa)	Impiego	N° ord.
15	0,13 - 0,46	5 - 35 cm	Vernici	<b>0999 057</b>
20	0,18 - 0,48	5 - 50 cm	Vernici, riempitivi	<b>0999 053</b>
28	0,28 - 0,66	8 - 55 cm	Vernici, dispersioni	<b>0999 054</b>
41	0,43 - 0,88	10 - 60 cm	Vernici a dispersione antiruggine	<b>0999 055</b>
49	0,53 - 1,37	10 - 40 cm	Vernici per grandi superficie	<b>0999 056</b>

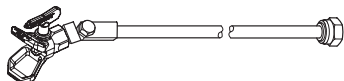
#### Elemento di protezione dal contatto

per l'ugello con getto a ventaglio regolabile



N° ord. **0097 294**

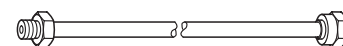
#### Prolunga per ugelli con giunto a ginocchiera orientabile (senza ugello)



Lunghezza: 100 cm    N° ord. **0096 015**  
Lunghezza: 200 cm    N° ord. **0096 016**  
Lunghezza: 300 cm    N° ord. **0096 017**

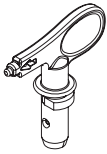
#### Prolunga per ugelli

15 cm, Filettatura F, N° ord. **0556 051**  
30 cm, Filettatura F, N° ord. **0556 052**  
45 cm, Filettatura F, N° ord. **0556 053**  
60 cm, Filettatura F, N° ord. **0556 054**

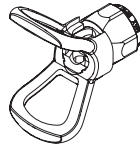


15 cm, Filettatura G, N° ord. **0556 074**  
30 cm, Filettatura G, N° ord. **0556 075**  
45 cm, Filettatura G, N° ord. **0556 076**  
60 cm, Filettatura G, N° ord. **0556 077**

## 11.4 Tabella degli ugelli Airless



**Wagner TradeTip 3 ugello**  
bis 270 bar  
(27 MPa)



senza ugello  
Filettatura F (11/16 - 16 UN)  
per aerografi WAGNER  
N°ord. 0289391

senza ugello  
Filettatura G (7/8 - 14 UNF)  
per aerografi Graco/Titan  
N°ord. 0289390



Tutti gli ugelli nella tabella sottostante sono forniti insieme al filtro per aerografo adatto.

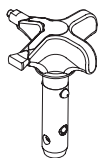
Impiego	Marcatura dell'ugello	Angolo di spruzzatura	Foro pollici/mm	Larghezza mm <sup>1)</sup>	Filtro per aerografo	N°ord.
<b>Vernici e lacche idrosolubili e a base di solventi, oli, distaccanti</b>	107	10°	0.007 / 0.18	100	rosso	0553107
	207	20°	0.007 / 0.18	120	rosso	0553207
	307	30°	0.007 / 0.18	150	rosso	0553307
	407	40°	0.007 / 0.18	190	rosso	0553407
	109	10°	0.009 / 0.23	100	rosso	0553109
	209	20°	0.009 / 0.23	120	rosso	0553209
	309	30°	0.009 / 0.23	150	rosso	0553309
	409	40°	0.009 / 0.23	190	rosso	0553409
	509	50°	0.009 / 0.23	225	rosso	0553509
	609	60°	0.009 / 0.23	270	rosso	0553609
<b>Vernici sintetiche Vernici PVC</b>	111	10°	0.011 / 0.28	100	rosso	0553111
	211	20°	0.011 / 0.28	120	rosso	0553211
	311	30°	0.011 / 0.28	150	rosso	0553311
	411	40°	0.011 / 0.28	190	rosso	0553411
	511	50°	0.011 / 0.28	225	rosso	0553511
	611	60°	0.011 / 0.28	270	rosso	0553611
<b>Vernici, primer Vernici di fondo Riempitivi</b>	113	10°	0.013 / 0.33	100	rosso	0553113
	213	20°	0.013 / 0.33	120	rosso	0553213
	313	30°	0.013 / 0.33	150	rosso	0553313
	413	40°	0.013 / 0.33	190	rosso	0553413
	513	50°	0.013 / 0.33	225	rosso	0553513
	613	60°	0.013 / 0.33	270	rosso	0553613
	813	80°	0.013 / 0.33	330	rosso	0553813
<b>Riempitivi Antiruggine</b>	115	10°	0.015 / 0.38	100	giallo	0553115
	215	20°	0.015 / 0.38	120	giallo	0553215
	315	30°	0.015 / 0.38	150	giallo	0553315
	415	40°	0.015 / 0.38	190	giallo	0553415
	515	50°	0.015 / 0.38	225	giallo	0553515
	615	60°	0.015 / 0.38	270	giallo	0553615
	715	70°	0.015 / 0.38	300	giallo	0553715
	815	80°	0.015 / 0.38	330	giallo	0553815
<b>Antiruggine Vernici Latex Dispersioni</b>	117	10°	0.017 / 0.43	100	bianco	0553117
	217	20°	0.017 / 0.43	120	bianco	0553217
	317	30°	0.017 / 0.43	150	bianco	0553317
	417	40°	0.017 / 0.43	190	bianco	0553417
	517	50°	0.017 / 0.43	225	bianco	0553517
	617	60°	0.017 / 0.43	270	bianco	0553617
	717	70°	0.017 / 0.43	300	bianco	0553717
	817	80°	0.017 / 0.43	330	bianco	0553817
	<b>Antiruggine Vernici Latex Dispersioni</b>	219	20°	0.019 / 0.48	120	bianco
319		30°	0.019 / 0.48	150	bianco	0553319
419		40°	0.019 / 0.48	190	bianco	0553419
519		50°	0.019 / 0.48	225	bianco	0553519
619		60°	0.019 / 0.48	270	bianco	0553619
719		70°	0.019 / 0.48	300	bianco	0553719
819		80°	0.019 / 0.48	330	bianco	0553819
919		90°	0.019 / 0.48	385	bianco	0553919
<b>Protezione ignifuga</b>		221	20°	0.021 / 0.53	120	bianco
	321	30°	0.021 / 0.53	150	bianco	0553321
	421	40°	0.021 / 0.53	190	bianco	0553421
	521	50°	0.021 / 0.53	225	bianco	0553521
	621	60°	0.021 / 0.53	270	bianco	0553621
	721	70°	0.021 / 0.53	300	bianco	0553721
	821	80°	0.021 / 0.53	330	bianco	0553821

<sup>1)</sup>Larghezza di spruzzatura a circa 30 cm di distanza dall'oggetto da rivestire ed alla pressione di 100 bar (10 MPa) con vernice sintetica 20 DIN-s.

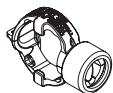
Impiego	Marcatura dell'ugello	Angolo di spruzzatura	Foro pollici/mm	Larghezza mm <sup>1)</sup>	Filtro per aerografo	N°ord.	
<b>Copertura tetti</b>	223	20°	0.023 / 0.58	120	bianco	0553223	
	323	30°	0.023 / 0.58	150	bianco	0553323	
	423	40°	0.023 / 0.58	190	bianco	0553423	
	523	50°	0.023 / 0.58	225	bianco	0553523	
	623	60°	0.023 / 0.58	270	bianco	0553623	
	723	70°	0.023 / 0.58	300	bianco	0553723	
	823	80°	0.023 / 0.58	330	bianco	0553823	
<b>Materiali a strato spesso, Protezione dalla corrosione, Stucco a spruzzo</b>	225	20°	0.025 / 0.64	120	bianco	0553225	
	325	30°	0.025 / 0.64	150	bianco	0553325	
	425	40°	0.025 / 0.64	190	bianco	0553425	
	525	50°	0.025 / 0.64	225	bianco	0553525	
	625	60°	0.025 / 0.64	270	bianco	0553625	
	725	70°	0.025 / 0.64	300	bianco	0553725	
	825	80°	0.025 / 0.64	330	bianco	0553825	
	227	20°	0.027 / 0.69	120	bianco	0553227	
	327	30°	0.027 / 0.69	150	bianco	0553327	
	427	40°	0.027 / 0.69	190	bianco	0553427	
	527	50°	0.027 / 0.69	225	bianco	0553527	
	627	60°	0.027 / 0.69	270	bianco	0553627	
	827	80°	0.027 / 0.69	330	bianco	0553827	
	229	20°	0.029 / 0.75	120	bianco	0553229	
	329	30°	0.029 / 0.75	150	bianco	0553329	
	429	40°	0.029 / 0.75	190	bianco	0553429	
	529	50°	0.029 / 0.75	225	bianco	0553529	
	629	60°	0.029 / 0.75	270	bianco	0553629	
	231	20°	0.031 / 0.79	120	bianco	0553231	
	331	30°	0.031 / 0.79	150	bianco	0553331	
	431	40°	0.031 / 0.79	190	bianco	0553431	
	531	50°	0.031 / 0.79	225	bianco	0553531	
	631	60°	0.031 / 0.79	270	bianco	0553631	
	731	70°	0.031 / 0.79	300	bianco	0553731	
	831	80°	0.031 / 0.79	330	bianco	0553831	
	233	20°	0.033 / 0.83	120	bianco	0553233	
	333	30°	0.033 / 0.83	150	bianco	0553333	
	433	40°	0.033 / 0.83	190	bianco	0553433	
	533	50°	0.033 / 0.83	225	bianco	0553533	
	633	60°	0.033 / 0.83	270	bianco	0553633	
	235	20°	0.035 / 0.90	120	bianco	0553235	
	335	30°	0.035 / 0.90	150	bianco	0553335	
	435	40°	0.035 / 0.90	190	bianco	0553435	
	535	50°	0.035 / 0.90	225	bianco	0553535	
	635	60°	0.035 / 0.90	270	bianco	0553635	
	735	70°	0.035 / 0.90	300	bianco	0553735	
	439	40°	0.039 / 0.99	190	bianco	0553439	
	539	50°	0.039 / 0.99	225	bianco	0553539	
	639	60°	0.039 / 0.99	270	bianco	0553639	
	<b>Applicazioni Heavy Duty</b>	243	20°	0.043 / 1.10	120	verde	0553243
		443	40°	0.043 / 1.10	190	verde	0553443
		543	50°	0.043 / 1.10	225	verde	0553543
		643	60°	0.043 / 1.10	270	verde	0553643
445		40°	0.045 / 1.14	190	verde	0553445	
545		50°	0.045 / 1.14	225	verde	0553545	
645		60°	0.045 / 1.14	270	verde	0553645	
451		40°	0.051 / 1.30	190	verde	0553451	
551		50°	0.051 / 1.30	225	verde	0553551	
651		60°	0.051 / 1.30	270	verde	0553651	
252		20°	0.052 / 1.32	120	verde	0553252	
455		40°	0.055 / 1.40	190	verde	0553455	
555		50°	0.055 / 1.40	225	verde	0553555	
655		60°	0.055 / 1.40	270	verde	0553655	
261		20°	0.061 / 1.55	120	verde	0553261	
461		40°	0.061 / 1.55	190	verde	0553461	
561		50°	0.061 / 1.55	225	verde	0553561	
661		60°	0.061 / 1.55	270	verde	0553661	
263		20°	0.063 / 1.60	120	verde	0553263	
463		40°	0.063 / 1.60	190	verde	0553463	
565		50°	0.065 / 1.65	225	verde	0553565	
665		60°	0.065 / 1.65	270	verde	0553665	
267		20°	0.067 / 1.70	120	verde	0553267	
467		40°	0.067 / 1.70	190	verde	0553467	

1) Larghezza di spruzzatura a circa 30 cm di distanza dall'oggetto da rivestire ed alla pressione di 100 bar (10 MPa) con vernice sintetica 20 DIN-s.

## 11.5 Tabella degli ugelli 2Speed Tip



L'innovativo ugello reversibile di WAGNER combina due ugelli in uno solo.



2 Speed Tip supporto  
N°ord. 0271065

### Tabella degli ugelli

Dimensione oggetto	Impiego		
	Lacche (L)	Dispersioni (D)	Stucchi (S)
Small		D5 Ugello: 111 / 415 N°ord. 0271 062	S5 Ugello: 225 / 629 N°ord. 0271 064
		D7 Ugello: 113 / 417 N°ord. 0271 063	
	L10 Ugello: 208 / 510 N°ord. 0271 042	D10 Ugello: 111 / 419 N°ord. 0271 045	S10 Ugello: 527 / 235 N°ord. 0271 049
Medium	L20 Ugello: 210 / 512 N°ord. 0271 043	D20 Ugello: 115 / 421 N°ord. 0271 046	S20 Ugello: 539 / 243 N°ord. 0271 050
Large	L30 Ugello: 212 / 514 N°ord. 0271 044	D30 Ugello: 115 / 423 N°ord. 0271 047	S30 Ugello: 543 / 252 N°ord. 0271 051
X-Large		D40 Ugello: 117 / 427 N°ord. 0271 048	
Filtro pistola raccomandato	rosso	bianco	-

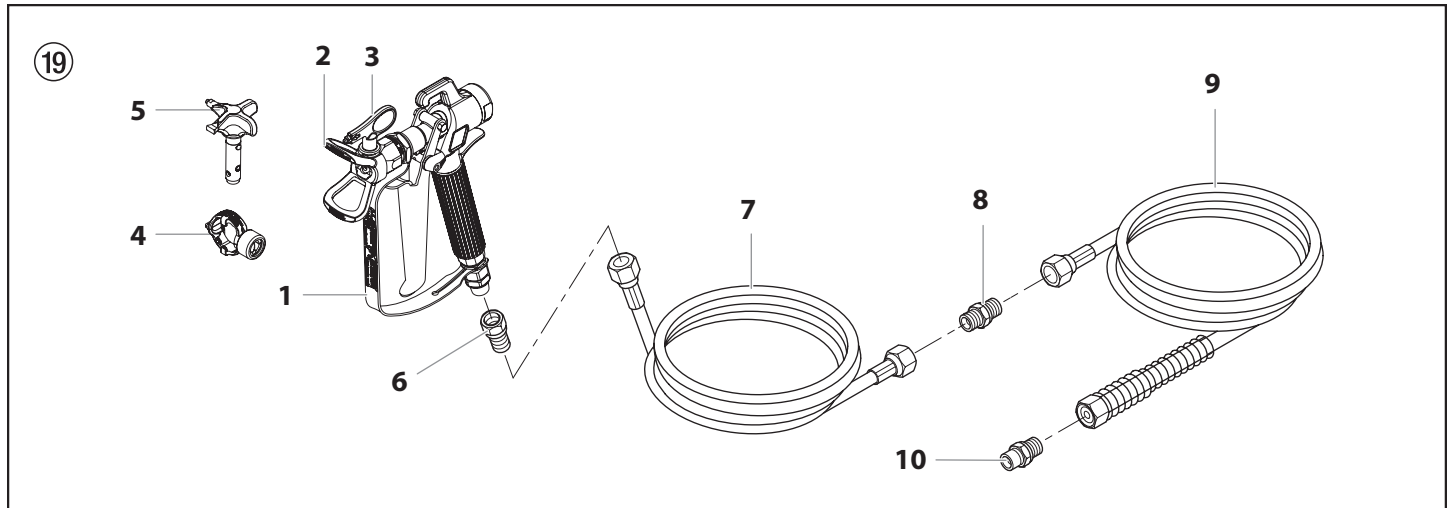


- A** J. Wagner Ges.m.b.H.  
Ottogasse 2/20  
2333 Leopoldsdorf  
Österreich  
Tel. +43/ 2235 / 44 158  
Telefax +43/ 2235 / 44 163  
office@wagner-group.at
- B** WSB Finishing Equipment  
Veilinglaan 56-58  
1861 Meise-Wolvertem  
Belgium  
Tel. +32/2/269 46 75  
Telefax +32/2/269 78 45  
info@wagner-wsb.nl
- CH** Wagner International AG  
Industriestrasse 22  
9450 Altstätten  
Schweiz  
Tel. +41/71 / 7 57 22 11  
Telefax +41/71 / 7 57 22 22  
wagner@wagner-group.ch
- D** J. Wagner GmbH  
Otto-Lilienthal-Straße 18  
D-88677 Markdorf  
Postfach 11 20  
D-88669 Markdorf  
Deutschland  
Tel.: +49 / 75 44 / 505 -1664  
Fax: +49 / 75 44 / 505 -1155  
wagner@wagner-group.com  
www.wagner-group.com
- CZ** E-Coreco s.r.o.  
Na Roudné 102  
301 00 Plzeň  
Czechia  
Tel. +420 734 792 823  
Telefax 420 227 077 364  
info@aplikacebarev.cz
- DK** Wagner Spraytech  
Scandinavia A/S  
Helgeshøj Allé 28  
2630 Taastrup  
Denmark  
Tel. +45 43 27 18 18  
Telefax +45 43 43 05 28  
wagner@wagner-group.dk
- E** Makimport Herramientas, S.L.  
C/ Méjico nº 6  
Pol. El Descubrimiento  
28806 Alcalá de Henares (Madrid)  
Tel. 902 199 021/ 91 879 72 00  
Telefax 91 883 19 59  
ventas@grupo-k.es  
info@grupo-k.es
- F** Euromair Antony  
S.A.V. Ile-de-France  
12-14, av. F. Sommer  
92160 Antony  
Tel. 01.55.59.92.42  
Telefax +33 (0) 1 69 81 72 57  
conseil.paris@euromair.com
- F** Euromair Distribution  
Siège Social / S.A.V. Sud  
343, bd. F. Perrin  
13106 Rousset Cedex  
Tel. 04.42.29.08.96  
Telefax 04.42.53.44.36  
conseil@euromair.com
- GB** Wagner Spraytech (UK) Limited  
Innovation Centre  
Silverstone Park  
Silverstone  
Northants NN12 8GX  
Great Britain  
Tel. 01327 368410  
enquiries@wagnerspraytech.co.uk
- I** Wagner S.p.A.  
23868 Valmadrera (Lc)  
Via Santa Vecchia, 109  
Italia  
Tel./Fax 0341 210100 (centralino)  
  
wagner\_it\_va@wagner-group.com
- NL** WSB Finishing Equipment BV  
De Heldinnenlaan 200,  
3543 MB Utrecht  
Netherlands  
Tel. +31/ 30/241 41 55  
Telefax +31/ 30/241 17 87  
info@wagner-wsb.nl
- S** Wagner Spraytech  
Scandinavia A/S  
Helgeshøj Allé 28  
2630 Taastrup  
Denmark  
Tel. +45 43 27 18 18  
Telefax +45 43 43 05 28  
wagner@wagner-group.dk
- RU** ООО Мефферт Полилюкс  
142407 Россия, Московская обл,  
Ногинский р-н, территория  
«Ногинск-Технопарк» д.14  
Tel. +7 495 221 6666  
Telefax +7 495 99 55 88 2  
2216666@m-p-l.ru  
dis@m-p-l.ru

**www.wagner-group.com**

Ⓓ **Zubehör für HC-Geräte I**

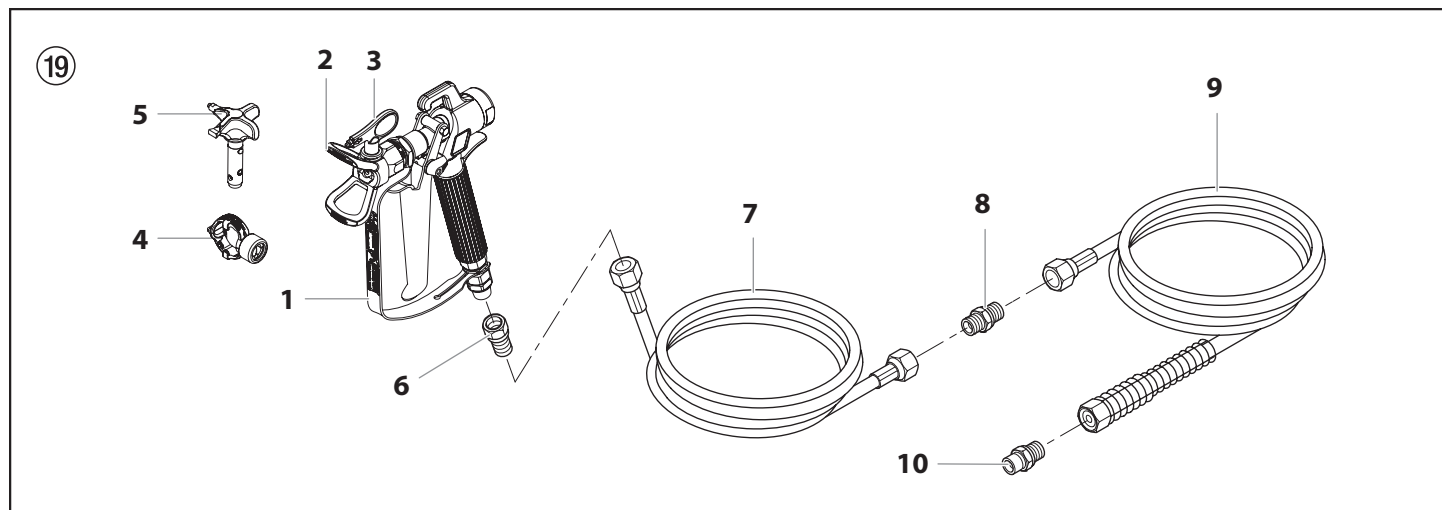
Ⓔ **Accessories for HC units I**



Pos.	HC 950 HC 950-SSP HC 970 HC 970-SSP	Ⓓ Benennung	Ⓔ Description
1	0502 166	Spritzpistole AG 14, F-Gewinde	Spray gun AG 14, F-thread
	0502 119	Spritzpistole AG 14, G-Gewinde	Spray gun AG 14, G-thread
2	0289 391	TradeTip 3 Tip Halter, F-Gewinde	TradeTip 3 tip holder F
	0289 390	TradeTip 3 Tip Halter, G-Gewinde	TradeTip 3 tip holder G
3	0553 xxx	Wagner TradeTip 3	Wagner TradeTip 3
4	0271 065	2Speed Tip Halter	2Speed tip holder
5	0271 xxx	Wagner 2Speed Tip Düse	Wagner 2Speed Tip
6	0179 732	Übergangsstutzen, 1/4" x 3/8"	Connection socket, 1/4" x 3/8"
7	2336 582	Schlauchpeitsche DN 10 mm, 2,5 m, NPSM 3/8	Hose whip DN 10 mm, 2.5 m, NPSM 3/8
8	3203 026	Doppelstutzen 3/8 – 1/2	Double socket 3/8 inch – 1/2 inch
	9985 783	Doppelstutzen 3/8 – 3/4	Double socket 3/8 inch – 3/4 inch
	9985 782	Doppelstutzen 1/2 – 3/4	Double socket 1/2 inch – 3/4 inch
9	2336 583	Spezial Hochdruckschlauch DN 10 mm, 15 m, NPSM 3/8	Special high-pressure hose DN 10 mm, 15 m, NPSM 3/8 inch
	2336584	Spezial Hochdruckschlauch DN 10 mm, 30 m, NPSM 3/8	Special high-pressure hose DN 10 mm, 30 m, NPSM 3/8 inch
	2336 585	Spezial Hochdruckschlauch DN 13 mm, 15 m, NPSM 1/2	Special high-pressure hose DN 13 mm, 15 m, NPSM 1/2 inch
	2336 586	Spezial-Hochdruckschlauch DN 19 mm, 15 m, NPSM 3/4	Special high-pressure hose DN 19 mm, 15 m, NPSM 3/4 inch
10	808-550	Sechskantschraube, 3/8" Anschluss am Hochdruckfilter	Hex fitting, 3/8" (for high-pressure filter)
	0349610	Sechskantschraube, 1/2" Anschluss am Hochdruckfilter	Hex fitting, 1/2" (for high-pressure filter)

**F** Accessoires pour groupes HC I

**I** Accessori per apparecchi HC I



Pos.	HC 950 HC 950-SSP HC 970 HC 970-SSP	<b>F</b> Désignation	<b>I</b> Denominazione
1	0502 166	Pistolet AG 14, TradeTip 2-F	Aerografo AG 14, attacco F
	0502 119	Pistolet AG 14, TradeTip 2-G	Aerografo AG 14, attacco G
2	0289 391	Porte buse F TradeTip 3	Supporto Tip TradeTip 2, Filettatura F
	0289 390	Porte buse G TradeTip 3	Supporto Tip TradeTip 2, Filettatura G
3	0553 xxx	Wagner TradeTip 3	Wagner TradeTip 2
4	0271 065	Porte buse 2Speed Tip	Supporto 2Speed Tip
5	0271 xxx	Wagner 2Speed Tip buse	Wagner 2Speed Tip
6	0179 732	Raccord 1/4" x 3/8"	Bocchettone di transizione 1/4" x 3/8"
7	2336 582	Fouet du flexible DN 10 mm, 2,5 m, NPSM 3/8	Tubo flessibile a sferza DN 10 mm, 2,5 m, NPSM 3/8
8	3203 026	Raccord double 3/8 – 1/2	Bocchettone doppio 3/8 – 1/2
	9985 783	Raccord double 3/8 – 3/4	Bocchettone doppio 3/8 – 3/4
	9985 782	Raccord double 1/2 – 3/4	Bocchettone doppio 1/2 – 3/4
9	2336 583	Flexible à haute pression spécial DN 10 mm, 15 m, NPSM 3/8	Tubo flessibile ad alta pressione speciale DN 10 mm, 15 m, NPSM 3/8
	2336584	Flexible à haute pression spécial DN 10 mm, 30 m, NPSM 3/8	Tubo flessibile ad alta pressione speciale DN 10 mm, 30 m, NPSM 3/8
	2336 585	Flexible à haute pression spécial DN 13 mm, 15 m, NPSM 1/2	Tubo flessibile ad alta pressione speciale DN 13 mm, 15 m, NPSM 1/2
	2336 586	Flexible à haute pression spécial DN 19 mm, 15 m, NPSM 3/4	Tubo flessibile ad alta pressione speciale DN 19 mm, 15 m, NPSM 3/4
10	808-550	Raccord hexagonal, 0,9 cm (filtre à haute pression)	Alloggiamento esagonale, 3/8" (filtro ad alta pressione)
	0349610	Raccord hexagonal, 1,3 cm (filtre à haute pression)	Alloggiamento esagonale, 1/2" (filtro ad alta pressione)

Ⓓ Zubehör für HC-Geräte II

ⒼⒸ Accessories for HC units II

Ⓕ Accessoires pour groupes HC II

Ⓘ Accessori per apparecchi HC II



Pos.	HC 950	HC 950-SSP	HC 970	HC 970-SSP	(D) Benennung	(GB) Description
1	0296 441	0296 441	0296 441	0296 441	Auslegerpistole 120 cm, G-Gewinde	Pole gun 120 cm, G-Thread
	0296 442	0296 442	0296 442	0296 442	Auslegerpistole 200 cm G-Gewinde	Pole gun 200 cm, G-Thread
	0296 443	0296 443	0296 443	0296 443	Auslegerpistole 120 cm F-Gewinde	Pole gun 120 cm, F-Thread,
	0296 444	0296 444	0296 444	0296 444	Auslegerpistole 200 cm F-Gewinde	Pole gun 200 cm, F-Thread
2	9984 567	9984 567	9984 567	9984 567	Doppelstutzen NPSM 3/8 DN10 (für Schlauchverlängerung)	Double socket NPSM 3/8 inch DN10 (for hose extension)
	0256 343	0256 343	0256 343	0256 343	Doppelstutzen 3/8 (für Schlauchverlängerung)	Double socket 3/8 inch (for hose extension)
	3202 901	3202 901	3202 901	3202 901	Doppelstutzen 1/2 (für Schlauchverlängerung)	Double socket 1/2 inch (for hose extension)
	9985 781	9985 781	9985 781	9985 781	Doppelstutzen 3/4 (für Schlauchverlängerung)	Double socket 3/4 inch (for hose extension)
3	0268 905	0268 905	0268 905	0268 905	Strukturdüsensatz 4, 6, 8, 10 mm	Texture tip set 4, 6, 8, 10 mm
4	0258 202	0258 202	0258 202	0258 202	Spritzkopf zur Verarbeitung von Airless-Spachtelmassen (Sprenkelstruktur) mit Luftunterstützung	Spray head for working with Airless filler (sprinkle texture) with air support
	0258 720	0258 720	0258 720	0258 720	Sprenkelstruktur-Set: Spritzkopf, Strukturdüsensatz, Düsenreinigungsnadel und Luftschlauch DN 9 mm, 15 m mit Schnellkupplung (ohne Abbildung)	Sprinkle texture set: Spray head, texture tip set, tip-cleaning needle and air hose DN 9 mm, 15 m with rapid action coupling (no. fig.)
5	0345 010	0345 010	0345 010	0345 010	Inline Roller IR-100	In-line roller IR-100
6	2312 160	2312 160	2312 160	2312 160	Anschluss-Set für Großmengenbehälter	Connection kit for large volume container
7	2309 956	2309 956	2309 956	2309 956	Großmengenbehälter	Large volume container

Pos.	HC 950	HC 950-SSP	HC 970	HC 970-SSP	(F) Désignation	(I) Denominazione
1	0296 441	0296 441	0296 441	0296 441	Pistolet à rallonge 120 cm-G	Aerografo con prolunga da 120 cm, attacco G
	0296 442	0296 442	0296 442	0296 442	Pistolet à rallonge 200 cm-G	Aerografo con prolunga da 200 cm, attacco G
	0296 443	0296 443	0296 443	0296 443	Pistolet à rallonge 120 cm-F	Aerografo con prolunga da 120 cm, attacco F
	0296 444	0296 444	0296 444	0296 444	Pistolet à rallonge 200 cm-F	Aerografo con prolunga da 200 cm, attacco F
2	9984 567	-----	-----	-----	Raccord double NPSM 3/8 DN10 (pour rallonger le flexible)	Bocchettone doppio NPSM 3/8 DN10 (per la prolunga del tubo flessibile)
	-----	0256 343	0256 343	0256 343	Raccord double 3/8 (pour rallonger le flexible)	Bocchettone doppio 3/8 (per la prolunga del tubo flessibile)
	-----	3202 901	3202 901	3202 901	Raccord double 1/2 (pour rallonger le flexible)	Bocchettone doppio 1/2 (per la prolunga del tubo flessibile)
	-----	9985 781	9985 781	9985 781	Raccord double 3/4 (pour rallonger le flexible)	Bocchettone doppio 3/4 (per la prolunga del tubo flessibile)
3	0268 905	0268 905	0268 905	0268 905	Jeu de buses de structure 4, 6, 8, 10 mm	Set di ugelli strutturati 4, 6, 8, 10 mm
4	0258 202	0258 202	0258 202	0258 202	Tête de projection pour la mise en œuvre d'enduits à projeter Airless (structure tachetée sous addition d'air)	Testa di spruzzatura per stucchi Airless (struttura a chiazze) con favorimento ad aria
	0258 720	0258 720	0258 720	0258 720	Jeu de projection à structure tachetée: tête de projection, jeu de buses de structure, aiguille de nettoyage de buse, tuyau d'air DN 9 mm, 15 m avec raccord rapide (sans illustration)	Set per strutture a chiazze: testa di spruzzatura, set di ugelli strutturati, ago per la pulizia degli ugelli e tubo flessibile dell'aria DN 9 mm, 15 m con attacco rapido (non in figura)
5	0345 010	0345 010	0345 010	0345 010	Rouleau à alimentation interne IR-100	Rullo Inline IR-100
6	2312 160	2312 160	2312 160	2312 160	Kit de raccordement pour le bac grands volumes	Set di raccordi per recipiente capiente
7	-----	2309 956	-----	2309 956	Bac grands volumes	Recipiente capiente

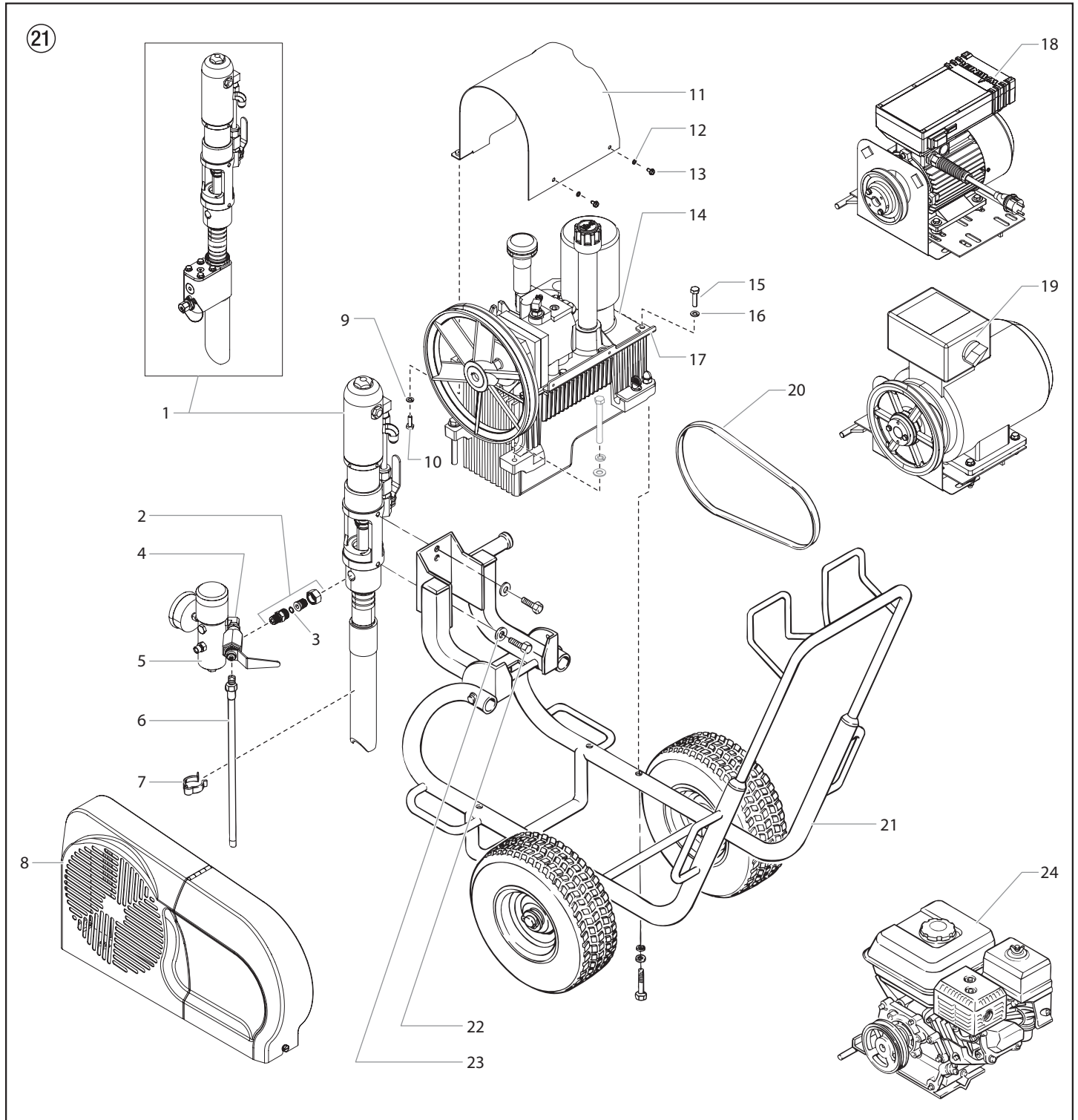
Ⓓ Hauptbaugruppe

ⒼⒷ Main Assembly

Ⓕ Ensemble principal

Ⓘ Gruppo principale

HC 950 • HC 950-SSP • HC 970 • HC 970-SSP



Pos.	HC950	HC950-SSP	HC970	HC970-SSP	(D) Benennung	(GB) Description	(F) Description	(I) Denominazione
1*	0528013	0528610	0528017	0528028	Motoren-/ Pumpenbaugruppe	Motor / pump assembly	Bloc moteur/pompe	Gruppo motore/ pompa
2	0556101	0556101	0556101	0556101	Drehlageraufbau (beinhaltet Teile 3)	Swivel fitting assembly (includes item 3)	Raccord articulé (inclut le élément 3)	Gruppo raccordo a snodo (include voci 3)
3	0556072	0556072	0556072	0556072	O-ring	O-ring	Joint torique	O-ring
4*	0555645	0555645	0555645	0555645	Ablassventil	Bleed valve	Vanne de purge	Valvola di sfato
5*	-----	-----	-----	-----	Filterbaugruppe	Filter assembly	Ensemble de filtre	Gruppo filtro
6	0528034	0528034	0528034	0528034	Entlüftungsschlauch	Bleed hose	Tuyau de purge	Flessibile di sfato
7	0528095	0528095	0528095	0528095	Schlauchklemme	Hose clamp	Bride de serrage	Fascetta del flessibile
8*	0528605A	0528605A	0528605A	0528605A	Abdeckung Keilriemen	Belt guard assembly	Protège-courroie	Gruppo riparo cinghia
9	9821503	9821503	9821503	9821503	Federscheibe	Lock washer	Rondelle d'arrêt	Rondella elastica di sicurezza
10	9800312	9800312	9800312	9800312	Schraube	Screw	Vis	Vite
11	0528333A	0528333A	0528333A	0528333A	Tankabdeckung	Hydraulic cover	Couvercle	Copertura
12	770-879	770-879	770-879	770-879	Federscheibe (2)	Lock washer (2)	Rondelle d'arrêt (2)	Rondella elastica di sicurezza (2)
13	862-501	862-501	862-501	862-501	Schraube (2)	Screw (2)	Vis (2)	Vite (2)
14*	-----	-----	-----	-----	Hydrauliksystem	Hydraulic system	Système hydraulique	Sistema idraulico
15	0349302	0349302	0349302	0349302	Klammerschraube (2)	Bracket screw (2)	Vis du support (2)	Vite della staffa (2)
16	0509772	0509772	0509772	0509772	Federscheibe	Lock washer	Rondelle d'arrêt	Rondella elastica di sicurezza
17	0528235	0528235	0528235	0528235	Befestigungswinkel	Bracket	Equerre de fixation	Squadretta di fissaggio
18*	0528611A	0528611A	-----	-----	Convertokit, Elektromotor, 230V	Convertokit, DC electric, 230V	Convertokit, moteur électrique, 230V	Convertokit, DC elettrico (230V)
19*	-----	-----	0528612A	0528612A	Convertokit, Elektromotor, 400V	Convertokit, DC electric, 400V	Convertokit, moteur électrique, 400V	Convertokit, DC elettrico (400V)
20	449-125	449-125	0290510	0290510	Keilriemen, "V", Convertokit, Benzinmotor	Belt, "V", Convertokit, gas motor	Courroie, "V", moteur essence	Cinghia a "V", Convertokit, benzina
21*	451-070	451-070	451-070	451-070	Wagenbaugruppe	Cart assembly	Ensemble de chariot	Gruppo carrello
22	0349480	0349480	0349480	0349480	Schraube (2)	Screw (2)	Vis (2)	Vite (2)
23	0349362	0349362	0349362	0349362	Scheibe (2)	Washer (2)	Rondelle (2)	Rondella (2)
24*	0290614A	0290614A	-----	-----	Convertokit, 4,8 PS, Honda, Benzin	Convertokit, 4,8 Hp, Honda, gasoline	Convertokit, 4,8 HP, Honda, essence	Convertokit, 4,8 HP, Honda, benzina
	-----	-----	0290456A	0290456A	Convertokit, 8,5 PS, Honda, Benzin	Convertokit, 8,5 Hp, Honda, gasoline	Convertokit, 8,5 HP, Honda, essence	Convertokit, 8,5 HP, Honda, benzina

\* Siehe separate Auflistung / See separate listing / voir la liste de pièces distincte / Vedere elenco a parte

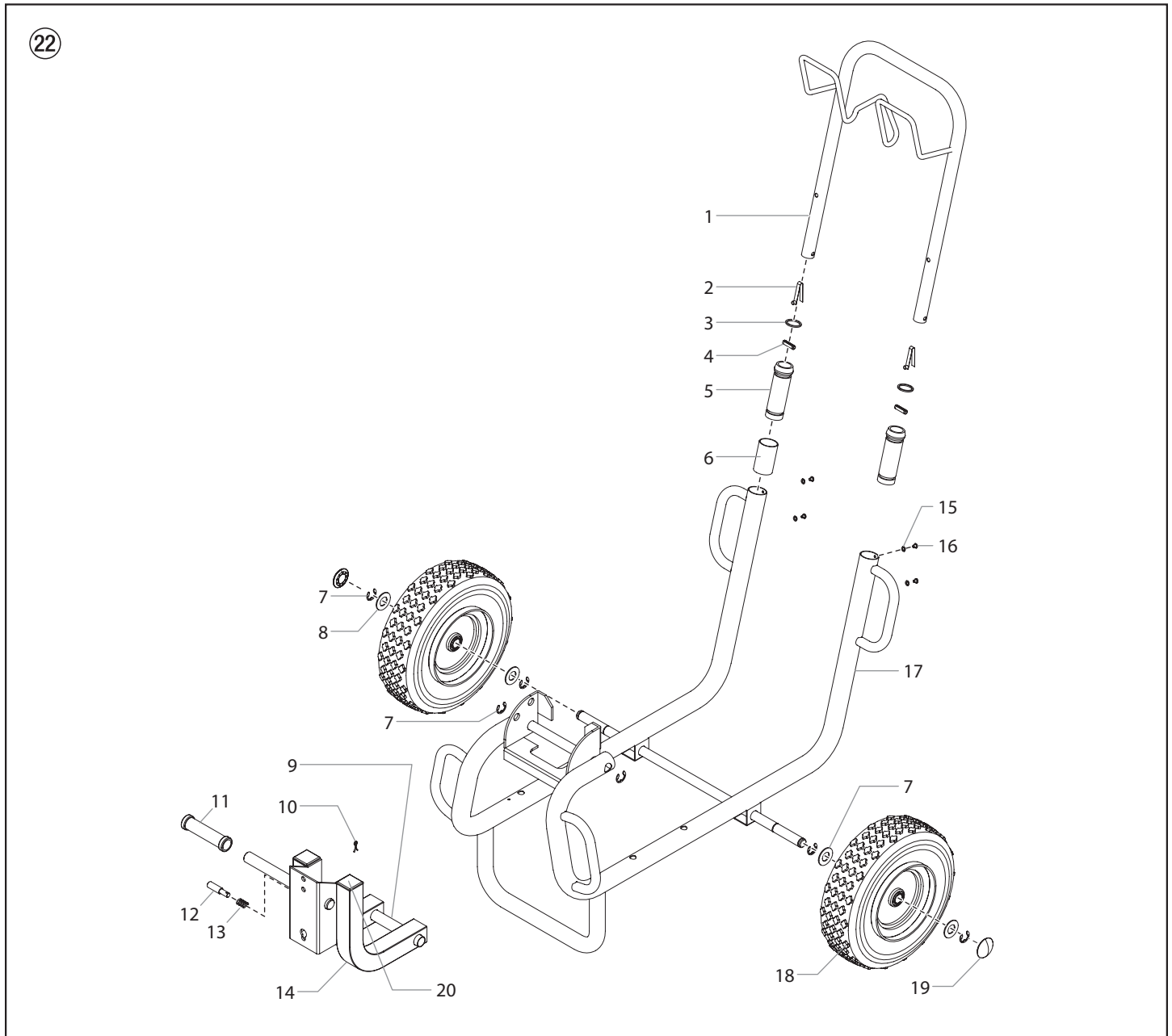
① Wagen

② Carriage

③ Chariot

④ Carrello

HC 950 • HC 950-SSP • HC 970 • HC 970-SSP





Pos.	HC950 HC950-SSP	HC970 HC970-SSP	Ⓓ Benennung	ⒼⒷ Description	Ⓕ Description	Ⓘ Denominazione
1	0528089	0528089	Deichsel	Handle	Poignée	Manubrio
2	9841504	9841504	Haltefeder (2)	Snap button (2)	Ressort (2)	Molla di tenuta (2)
3	0295609	0295609	Scheibe (2)	Washer (2)	Rondelle (2)	Rondella (2)
4	0295610	0295610	Spannhülse (2)	Roll pin (2)	Goupille de serrage (2)	Bussola di serraggio (2)
5	0295607	0295 607	Buchse (2)	Sleeve (2)	Douille (2)	Bussola (2)
6	0528084	0528084	Wagengriffdistanzelement	Cart handle spacer	Entretoise de la poignée du chariot	Spaziatore impugnatura cart
7	0528088	0528088	Sicherungsring (2)	Retaining ring (2)	Bague de retenue (2)	Anello di ritegno (2)
8	0295687	0295687	Scheibe (4)	Washer (4)	Rondelle (4)	Rondella (4)
9	0528087	0528087	Schwingenachse	Swing arm axle	Essieu du bras oscillant	Assale braccio oscillante
10	0509239	0509239	Kurbelkeil	Cotter pin	Goupille fendue	Coppiglia
11	0349324	0349324	Griff	Grip	Poignée	Impugnatura
12	0349327	0349327	Sicherungsbolzen	Lock pin	Goupille de verrouillage	Perno di blocco
13	0349328	0349328	Feder	Spring	Ressort	Molla
14	0528086	0528086	Schwinge	Swing arm	Bras oscillant	Braccio oscillante
15	0295606	0295606	Scheibe (4)	Washer (4)	Rondelle (4)	Rondella (4)
16	0295608	0295608	Schraube	Screw	Vis	Vite
17	0528341A	0528341A	Grundgestell	Frame, welded	Châssis	Telaio base del carrello
18	0509390	0509390	Rad (2)	Wheel (2)	Roue (2)	Ruota (2)
19	0509625	0509625	Radkappe (2)	Wheel cap (2)	Chapeau de roue (2)	Coppa coprimozzo (2)
20	0528085	0528085	Stopfen (2)	Plug (2)	Fiche (2)	Tappo (2)

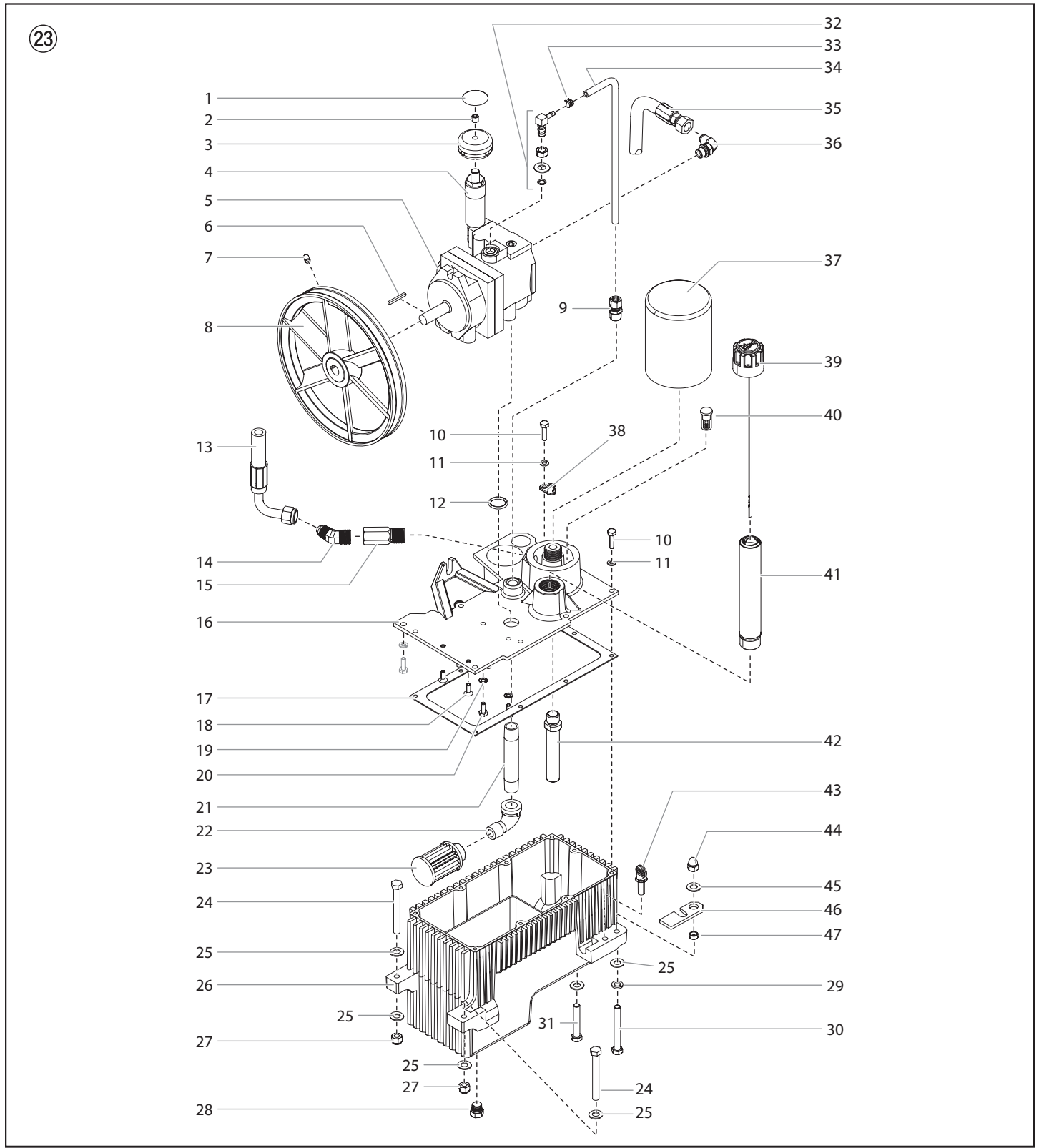
Ⓓ    **Hydrauliksystem**

ⒼⒸ    **Hydraulic system**

Ⓕ    **Système hydraulique**

Ⓘ    **Sistema idraulico**

**HC 950 • HC 950-SSP • HC 970 • HC 970-SSP**



Pos.	HC950 HC950-SSP	HC970 HC970-SSP	(D) Benennung	(GB) Description	(F) Description	(I) Denominazione
1	0349616	0349616	Aufkleber	Knob decal	Etiquette	Decalcomania
2	0349492	0349492	Sicherungsschraube	Set screw	Vis de blocage	Vite di arresto
3	0349341	0349341	Druckregulierknopf	Pressure control knob	Bouton de réglage de pression	Manopola di controllo pressione
4	0555969	0555969	Controller	Controller	Commandes	Comandi
5	0349455	0349455	Hydraulikölpumpe	Hydraulic pump	Pompe hydraulique	Pompa idraulica
6	0349456	0349456	Passfeder	Key, pump	Clavette	Chiave, pompa
7	0349345	0349345	Sicherungsschraube	Set screw	Vis de blocage	Vite di arresto
8	0349225	0349225	Riemenscheibe	Pulley/fan assembly	Poulie	Gruppo puleggia/ventilatore
9	0349339	0349339	Rohranschluss	Tube connector	Connecteur de tube	Raccordo tubo
10	0349302	0349302	Schraube (8)	Screw (8)	Vis (8)	Vite (8)
11	0349303	0349303	Federscheibe (10)	Lock washer (10)	Rondelle d'arrêt (10)	Rondella di sicurezza (10)
12	0349360	0349360	O-ring	O-ring	Joint torique	O-ring
13	0349356	0349356	Rücklaufschlauch	Return hose assembly	Tuyau de retour	Gruppo tubo di ritorno
14	0349465	0349465	Anschluss, 45°	Fitting, 45°	Raccord, 45°	Raccordo, 45°
15	0349463	0349463	Adapter	Adapter	Adaptateur	Adattatore
16	0290770	0290770	Öltankdeckel	Tank cover	Couvercle du réservoir d'huile	Coperchio serbatoio
17	0349350	0349350	Dichtung	Tank gasket	Joint	Guarnizione serbatoio
18	227-033	227-033	Senkschraube (2)	Socket screw (2)	Vis à tête fraisée (2)	Vite a brugola (2)
19	0349347	0349347	Scheibe (2)	Washer (2)	Rondelle (2)	Rondella (2)
20	0349349	0349349	Schraube (2)	Screw (2)	Vis (2)	Vite (2)
21	0528171	0528171	Doppelnippel	Nipple	Raccord double	Nipplo
22	0349352	0349352	Winkel	Elbow, street	Coude	Gomito, chiuso
23	0349353	0349353	Filter	Inlet screen	Filtre	Schermo d'ingresso
24	0349375	0349375	Sechskantschraube (2)	Hexagonal bolt (2)	Vis hexagonale (2)	Bullone a testa esagonale (2)
25	0254426	0254426	Scheibe (6)	Flat washer (6)	Rondelle (6)	Rondella piatta (6)
26	449-718A	449-718A	Hydrauliköltank	Hydraulic tank	Réservoir d'huile hydraulique	Serbatoio idraulico
27	0349458	0349458	Stellmutter (2)	Locknut (2)	Écrou d'arrêt (2)	Dado di sicurezza (2)
28	0349484	0349484	Verschlusschraube	Plug	Vis bouchon	Spina
29	0509292	0509292	Federscheibe (4)	Lock washer (4)	Rondelle d'arrêt (4)	Rondella di sicurezza (4)
30	0349363	0349363	Sechskantschraube	Hexagonal bolt	Vis hexagonale	Bullone a testa esagonale
31	0509421	0509421	Sechskantschraube	Hexagonal bolt	Vis hexagonale	Bullone a testa esagonale
32	0349340	0349340	Winkel	Elbow	Coude	Gomito
33	0349338	0349338	Schlauchklemme	Hose clamp	Collier	Fascetta per tubi
34	0349337	0349337	Rohr	Tubing, PTFE	Tube	Tubatura, PTFE
35	0349358	0349358	Druckschlauch	Pressure hose assembly	Tuyau de pression	Gruppo tubo della pressione
36	0349487	0349487	Winkel	Elbow	Coude	Gomito
37	0555469	0555469	Filter	Hydraulic filter	Filtre	Filtro idraulico
38	0349361	0349361	Erdungsschiene	Ground lug	Barrette de mise à la masse	Tenone terra
39	0349614	0349614	Ölmessstab	Hydraulic fluid dipstick	Jauge de niveau	Coperchio/asta livello del fluido idraulico
40	0349373	0349373	Bypassventil	Hydraulic by-pass	By-pass	By-pass idraulico
41	0349467	0349467	Einfüllstutzen	Tube assembly	Raccord de remplissage	Gruppo tubo
42	0528164A	0528164A	Rohr	Tube	Tube	Tubatura
43	0349368	0349368	Flügelschraube	Thumb screw	Vis à ailes	Vite a testa zigrinata
44	0349369	0349369	Hutmutter	Acorn nut	Écrou borgne	Dado ad alette
45	0509285	0509285	Scheibe	Washer	Rondelle	Rondella piatta
46	0349370	0349370	Riegel	Mounting plate retainer	Verrou	Fermo piastra di montaggio
47	0349371	0349371	Distanzscheibe	Spacer	Bague d'espacement	Distanziatore

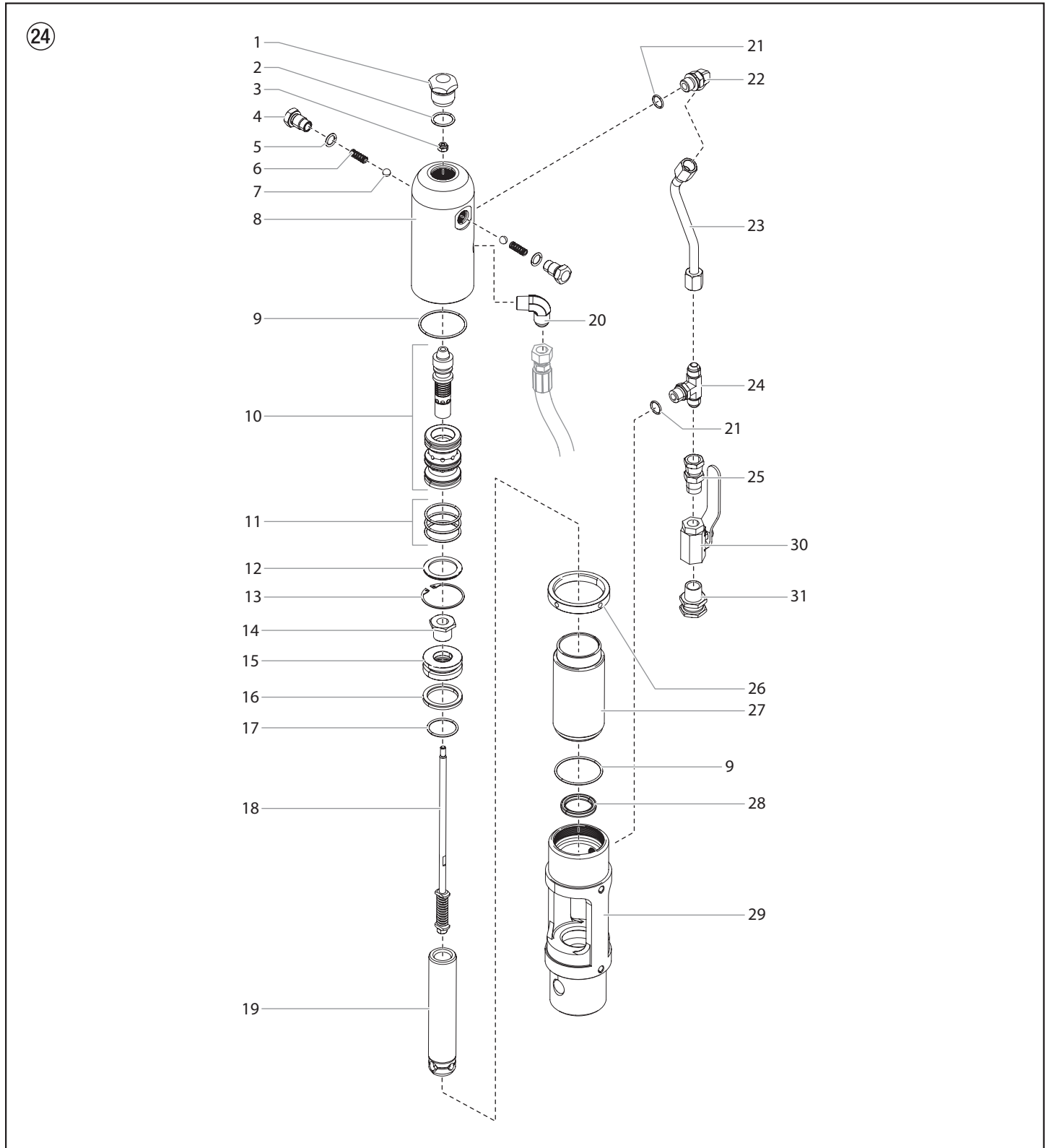
(D) Hydraulikmotor

(GB) Hydraulic Motor

(F) Moteur hydraulique

(I) Motore idraulico

HC 950 • HC 950-SSP • HC 970 • HC 970-SSP



Pos.	HC950 HC950-SSP	HC970 HC970-SSP	Ⓓ Benennung	ⒼⒷ Description	Ⓕ Description	Ⓘ Denominazione
1	0349384	0349384	Zylinderkopfstöpsel	Cylinder head plug	Fiche de la tête du cylindre	Tappo testata cilindro
2	0349385	0349385	O-ring	O-ring	Joint torique	O-ring
3	0349386	0349386	Flexible Stellmutter	Flex lock nut	Écrou de blocage souple	Dado di bloccaggio cordone
4	0349378	0349378	Bedienungsarretierung (2)	Trip retainer (2)	Dispositif de retenue du déclenchement (2)	Fermo scatto (2)
5	0349379	0349379	O-ring (2)	O-ring (2)	Joint torique (2)	O-ring (2)
6	0349380	0349380	Bedienungsfeder (2)	Trip spring (2)	Ressort de déclenchement (2)	Molla scatto (2)
7	0349381	0349381	Kugel, SS (2)	Ball, SS (2)	Bille, SS	Sfera, SS (2)
8	0349388	0349388	Zylinderkopf	Cylinder head	Tête du cylindre	Testata cilindro
9	0349389	0349389	O-ring (2)	O-ring (2)	Joint torique (2)	O-ring (2)
10	0349382	0349382	Spule / Abziehhülzensatz	Spool / sleeve set	Ensemble tiroir/manchon	Set bobina / manicotto
11	0349383	0349383	O-ring (3)	O-ring (3)	Joint torique (3)	O-ring (3)
12	0349390	0349390	Distanzring	Sleeve retainer	Dispositif de retenue du manchon	Fermo manicotto
13	0349391	0349391	Haltering	Retainer ring	Bague de retenue	Anello di fermo
14	0349393	0349393	Kolbenarretierschraube	Piston retainer screw	Vis de retenue du piston	Vite fermo pistone
15	0349394	0349394	Kolben	Piston	Piston	Pistone
16	0349395	0349395	Kolbendichtung	Piston seal	Joint du piston	Guarnizione pistone
17	0349396	0349396	O-ring	O-ring	Joint torique	O-ring
18	0349397	0349627	Ventilstangenbaugruppe	Valve rod assembly	Tige de soupape	Gruppo stelo valvola
19	0349398	0349633	Kolbenstange	Piston rod	Tige du piston	Stelo pistone
20	0349516	0349516	Winkel, 90°	Elbow, 90°	Coude, 90°	Gomito, 90°
21	0555480	0555480	O-ring (2)	O-ring (2)	Joint torique (2)	O-ring (2)
22	192-051	192-051	Elbow (includes item 21)	Winkel (beinhaltet Teile 21)	Coude (inclut le élément 21)	Gomito (include voci 21)
23	0537563	0537531	Motorenrohr	Motor tube	Tube moteur	Tubo motore
24	0537564	0537564	Tee (includes item 21)	T-Stück (beinhaltet Teile 21)	Raccord en T (inclut le élément 21)	Derivazione a T (include voci 21)
25	0537565	0537565	Fitting	Anschluss	Raccord	Alloggiamento
26	0349399	0349399	Seegerring	Lock ring	Bague de retenue	Anello di bloccaggio
27	0349626	0349400	Zylinder	Cylinder	Cylindre	Cilindro
28	0349401	0349401	Stangendichtung	Rod seal	Joint de tige	Guarnizione asta
29	0555647	0555680	Motor/Pumpenblock	Motor/pump block	Bloc moteur/pompe	Blocco motore/pompa
30	0509418	0509418	Kugelhahn	Ball valve	Vanne à bille	Valvola a sfera
31	0528096	0528096	Drehlageraufbau	Swivel fitting assembly	Raccord articulé	Gruppo raccordo a snodo
	0349703	0349703	Motorenservicesatz — klein (beinhaltet Teile 2-3, 5-7, 9, 11, 16, 17, und 28)	Motor service kit, minor (includes items 2, 3, 5-7, 9, 11, 16, 17, and 28)	Kit d'entretien du moteur — mineur (inclut les éléments 2 à 3, 5 à 7, 9, 11, 16 à 17, et 28)	Kit servizio motore — minimo (include voci 2, 3, 5-7, 9, 11, 16, 17, e 28)
	0537926	0537928	Motor tube kit (includes items 21-25)	Motorrohr-Kit (beinhaltet Teile 21-25)	Kit tube à moteur (inclut les éléments 21 à 25)	Kit tubo motore (comprende articoli 21-25)

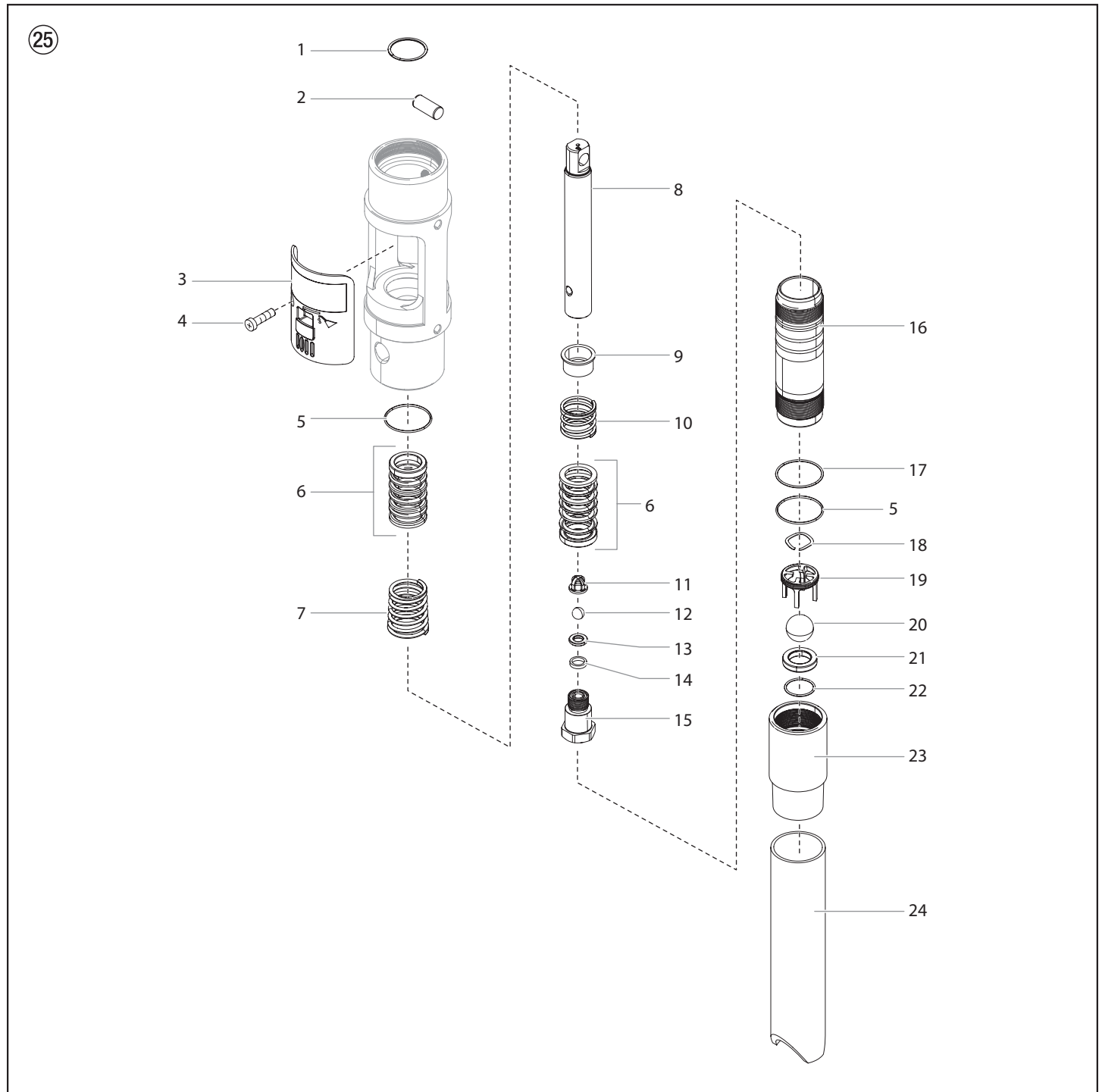
Ⓓ Flüssigkeitsbereich

Ⓕ Section des liquides

ⒼⒷ Fluid Section

Ⓘ Section des liquides

HC 950 • HC 950-SSP • HC 970 • HC 970-SSP



Pos.	HC950	HC950-SSP	HC970	HC970-SSP	(D) Benennung	(GB) Description	(F) Description	(I) Denominazione
1	0349406	0349406	0349406	0349406	Spiralring	Retaining ring	Bague spiralée	Anel de retenção
2	0349407	0349407	0349407	0349407	Verbindungsstift	Connecting pin	Goupille de liaison	Pino de ligação
3	0349473	0349473	0349473	0349473	Abdeckung (2)	Cover (2)	Couvercle (2)	Copertura (2)
4	0349472	0349472	0349472	0349472	Schraube (2)	Screw (2)	Vis (2)	Vite (2)
5	0349408	0349408	0349408	0349408	O-ring, PTFE (2)	O-ring, PTFE (2)	Joint torique, PTFE (3)	Anel em O, PTFE (2)
6	0349409	0349409	0349409	0349409	Dichtungssatz, Leder/ Ultrahochmolekular- gewichtiges Polyethylen/Stahl (2)	Packing set, leather/ UHMWPE/steel (2)	Garniture, cuir/ UHMWPE/acier (2)	Conjunto de empanque, couro/ UHMWPE/aço (2)
7	0349410	0349410	0349410	0349410	Konusfeder (2)	Upper packing spring (2)	Ressort de garniture supérieure (2)	Mola do empanque superior (2)
8	0349596	0550036	0349411	0550037	Kolbenstange	Displacement rod	Tige de piston	Haste de deslocamento
9	0349412	0349412	0349412	0349412	Federhalter	Spring retainer	Ressort conique	Retentor de mola
10	0349413	0349413	0349413	0349413	Druckfeder	Lower packing spring	Ressort de garniture inférieure	Mola do empanque inferior
11	0349622	-----	0349622	-----	Ablassventilkorb	Outlet valve cage	Cage de soupape de sortie	Gaiola da válvula de escape
12	0509710	9941501	0509710	9941501	Kugel	Outlet valve ball	Bille	Esfera da válvula de escape
13	0555668	-----	0555668	-----	Auslassventilsitz	Outlet valve seat	Siège du clapet de refoulement	Sede da válvula de escape
14	0555669	-----	0555669	-----	Scheibe	Seal washer	Rondelle	Arruela de vedação
15*	0555670	-----	0555670	-----	Auslassventilgehäuse	Outlet valve housing	Corps du clapet de refoulement	Corpo da válvula de escape
16	0349606	0349606	0349416	0349416	Zylinder	Pump cylinder	Cylindre	Cilindro da bomba
17	0349417	0349417	0349417	0349417	O-ring	O-ring	Joint torique	Anel em O
18	0528081	0528081	0528081	0528081	Scheibe	Wave washer	Rondelle	Arruela
19	0555672	-----	0555672	-----	Kugelführung	Foot valve cage	Guide de bille	Gaiola da válvula de pé
20	0509707	-----	0509707	-----	Kugel	Foot valve ball	Bille	Esfera da válvula de pé
21	0509623	-----	0509623	-----	Einlassventilsitz	Foot valve seat	Siège	Sede da válvula de pé
22	0509708	-----	0509708	-----	Sitz o-ring	Seat o-ring	Siège du joint torique	Anel em O da sede
23	0528011	-----	0528011	-----	Einlassventilgehäuse	Foot valve housing	Logement du clapet de pied	Corpo da válvula de pé
24	0349300	-----	0349300	-----	Ansaugrohr	Siphon tube	Tube d'aspiration	Tube de aspirazione
	<b>HC950</b>	<b>HC950-SSP</b>	<b>HC970</b>	<b>HC970-SSP</b>				
	0528102	0537901	0528103	0537900	Flüssigkeitsbereich Wartungssatz, gross (beinhaltet Teile 8, 16 und Flüssigkeitsbereich Wartungssatz, klein P/N 0528101)	Fluid section service kit, major (includes items 8, 16, and fluid section service kit, minor P/N 0528101)	Kit de maintenance de la section des liquides, principal (inclut les éléments 8, 16, et le kit de maintenance de la section des fluides, mineur, n° de pièce 0528101)	Kit servizio sezione fluido, massimo (include voci 8, 16, ed il kit servizio sezione fluido, minimo P/N 0528101)
	0528101	-----	0528101	-----	Flüssigkeitsbereich Wartungssatz, klein (beinhaltet Teile 1, 5, 6, 11, 12, 14, 17, 20, 22, und Loctite P/N 426-051)	Fluid section service kit, minor (includes items 1, 5, 6, 11, 12, 14, 17, 20, 22, and Loctite P/N 426-051)	Kit de maintenance de la section des liquides, mineur (inclut les éléments 1, 5, 6, 11, 12, 14, 17, 20, 22 et Loctite n° de pièce 426-051)	Kit servizio sezione fluido, minimo (include voci 1, 5, 6, 11, 12, 14, 17, 20, 22 e Loctite P/N 426-051)
	-----	0528705	-----	0528705	Flüssigkeitsbereich Wartungssatz, klein (beinhaltet Teile 1, 5, 6, 12, 17, und Loctite P/N 426-051)	Fluid section service kit, minor (includes items 1, 5, 6, 12, 17, and Loctite P/N 426-051)	Kit de maintenance de la section des liquides, mineur (inclut les éléments 1, 5, 6, 12, 17, et Loctite n° de pièce 426-051)	Kit servizio sezione fluido, minimo (include voci 1, 5, 6, 12, 17, e Loctite P/N 426-051)
	0555678	-----	0555678	-----	Ablassventilbaugruppe (beinhaltet Teile 11–15)	Outlet valve assembly (includes items 11–15)	Soupape de sortie (inclut les éléments 11–15)	Gruppo valvola d'uscita (include voci 11–15)

\* Drehmoment des Ablassventilgehäuses bis 68 Nm. Loctite blau #243 verwenden.

\* Torque outlet valve housing to 68 Nm (50 ft.-lbs.). Use blue Loctite #243.

\* Serrez le clapet de refoulement à 68 Nm. Utilisez de la Loctite bleue #243.

\* Coppia del corpo valvola d'uscita a 68 Nm. Usare Loctite blu #243.

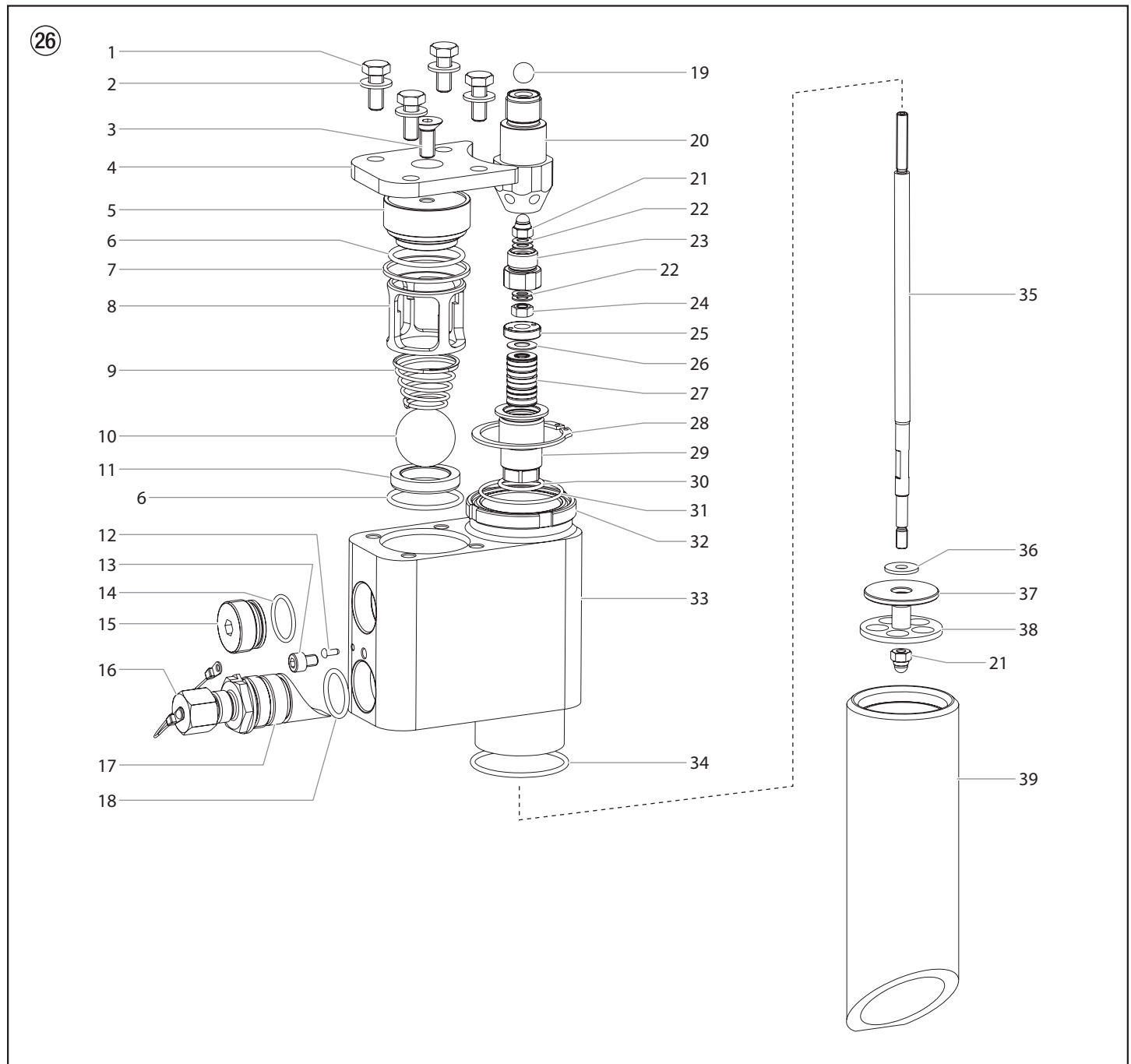
Ⓓ Schöpfkolben

Ⓕ Piston à auget

ⒼⒾ Shovel valve

Ⓘ Valvola di mandata

HC 950-SSP • HC 970-SSP





Pos.	HC950-SSP	HC970-SSP	(D) Benennung	(GB) Description	(F) Description	(I) Denominazione
1	9907 195	9907 195	Sechskantschraube (4)	Hex screw (4)	Vis (4)	Vite (4)
2	9920 102	9920 102	Scheibe (4)	Washer (4)	Rondelle (4)	Rondella (4)
3	9900 513	9900 513	Schraube	Screw	Vis	Vite
4	0349 683	0349 683	Druckplatte	Pressure plate	Plat de pression	Disco di pressione
5	0349 684	0349 684	Verschlussplatte	Plug plate	Plat de bouchon	Tappo
6	0367 525	0367 525	O-ring (2)	O-ring (2)	Joint torique (2)	O-ring (2)
7	0349 685	0349 685	Dichtring	Sealing ring	Bague d'étoupage	Guarnizione
8	0349 556	0349 556	Kugelführung	Ball cage	Guide de bille	Guida della sfera
9	0037 776	0037 776	Druckfeder	Pressure spring	Ressort de pression	Molla a pressione
10	9941 537	9941 537	Kugel	Ball	Bille	Sfera
11	0349 557	0349 557	Kugelsitz	Ball seat	Siège de bille	Sede della sfera
12	9930 411	9930 411	Halbrundkerbnagel	Grooved pin	Goupille cannelée	Perno
13	9906 025	9906 025	Zylinderschraube	Head cap screw	Vis de chapeau	Vite
14	2337 803	2337 803	O-ring	O-ring	Joint torique	O-ring
15	0349 555	0349 555	Verschluss	Plug	Bouchon	Tappo
16	0349 152	0349 152	Verschlusschraube	Plug assembly	Bouchon complète	Gruppo tappo
17	0349 688	0349 688	Verschlusschraube mit Stutzen	Sealing plug with adapter	Bouchon avec l'adaptateur	Tappo con l'adattatore
18	9971 148	9971 148	O-ring	O-ring	Joint torique	O-ring
19	9941 501	9941 501	Kugel	Ball	Bille	Sfera
20*	0349 151	0349 151	Auslassventilsitz kpl.	Outlet valve assembly	Clapet de refoulement	Gruppo della valvola di scarico
21	9910 712	9910 712	Hutmutter M 6 (2)	Cap nut M 6 (2)	Ecrou borgne M 6 (2)	Dado cieco M 6 (2)
22	9923 501	9923 501	Tellerfeder (4)	Disk spring (4)	Ressort plat (4)	Molla a tazza (4)
23	0349 690	0349 690	Anschlusselement	Connection element	Segment de raccordement	Elemento di raccordo
24	9910 113	9910 113	Sechskantmutter M 6	Hexagon nut M 6	Ecrou hexagonal M 6	Dado esagonale M 6
25	0349 551	0349 551	Lochschaube	Flat perforated screw	Vis perforée	Vite forata
26	9923 504	9923 504	Tellerfeder	Disk spring	Ressort plat	Molla a tazza
27	0349 576	0349 576	Packungssatz	Packing, complete	Garniture complète	Guarnizione completa
28	3053 865	3053 865	Sicherungsring	Retaining ring	Bague de retenue	Anello di ritegno
29	0349687	0349687	Ensatz	Insert	Douille	Manicotto
30	9971 353	9971 353	O-ring 21 x 2	O-ring 21 x 2	Joint torique 21 x 2	O-ring 21 x 2
31	0349 408	0349 408	O-ring 50 x 1.78	O-ring 50 x 1.78	Joint torique 50 x 1.78	O-ring 50 x 1.78
32	0349 686	0349 686	Nutmutter	Groove nut	Ecrou	Dado
33	0349 682	0349 682	Einlassventilgehäuse	Inlet valve housing	Corps de la soupape d'aspiration	Alloggiamento della valvola di entrata
34	9971 489	9971 489	O-ring 47 x 2.5	O-ring 47 x 2.5	Joint torique 47 x 2.5	O-ring 47 x 2.5
35	0349 545	0349 545	Stange	Rod	Tige	Barra
36	9920 311	9920 311	Scheibe	Washer	Rondelle (2)	Rondella
37	0349 544	0349 544	Schöpfkolbenplatte	Shovel valve plate	Plateau du piston à auget	Disco della valvola di mandata
38	0349 543	0349 543	Schöpfkolben	Shovel valve	Piston à auget	Valvola di mandata
39	0349 580	0349 580	Ansaugrohr	Suction tube	Tube d'aspiration	Tubo di aspirazione
	0349 150	0349 150	Schöpfkolben kpl.	Shovel valve assembly	Piston à auget complète	Gruppo della valvola di mandata

\* Drehmoment des Ablassventilgehäuses bis 68 Nm. Loctite blau #243 verwenden.

\* Torque outlet valve housing to 68 Nm (50 ft.-lbs.). Use blue Loctite #243.

\* Serrez le clapet de refoulement à 68 Nm. Utilisez de la Loctite bleue #243.

\* Coppia del corpo valvola d'uscita a 68 Nm. Usare Loctite blu #243.

Figura dei ricambi

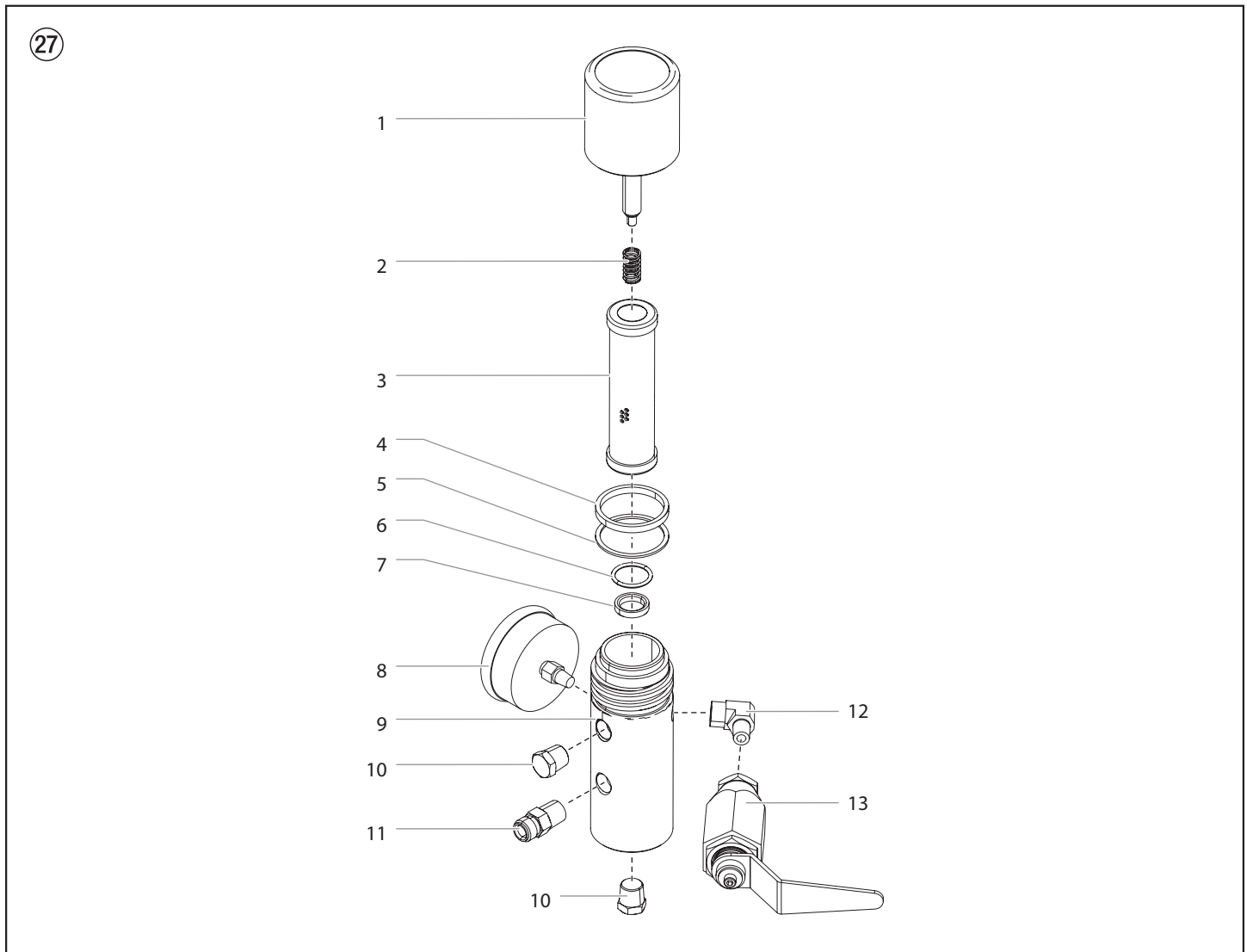
Ⓓ Hochdruckfilter

ⒼⒷ High-pressure filter

Ⓕ Filtre à haute pression

Ⓘ Filtro ad alta pressione

HC 950 • HC 950-SSP • HC 970 • HC 970-SSP



Pos.	HC950	HC950-SSP	HC970	HC970-SSP	(D) Benennung	(GB) Description	(F) Description	(I) Denominazione
1	0290443	0290443	0290443	0290443	Gehäusedeckel	Filter cap assembly	Couvercle du corps	Coperchio dell'alloggiamento
2	0349430	0349430	0349430	0349430	Druckfeder	Spring	Ressort	Molla
3	0349707	0349707	0349707	0349707	Filterpatrone, 0 Maschen, mit Kugel	Filter element, 0 M, with ball	Cartouche de filtre 0 mailles, avec bille	Elemento filtro, 0 M, con sfera
	0349704*	0349704*	0349704*	0349704*	Filterpatrone, 50 Maschen, mit Kugel	Filter element, 50 M, with ball	Cartouche de filtre 50 mailles, avec bille	Elemento filtro, 50 M, con sfera
	0349431*	0349431*	0349431*	0349431*	Filterpatrone, 5 Maschen, mit Kugel	Filter element, 5 M, with ball	Cartouche de filtre 5 mailles, avec bille	Elemento filtro, 5 M, con sfera
	0349705*	0349705*	0349705*	0349705*	Filterpatrone, 100 Maschen, mit Kugel	Filter element, 100 M, with ball	Cartouche de filtre 100 mailles, avec bille	Elemento filtro, 100 M, con sfera
4	0349432	0349432	0349432	0349432	Dichtung dick	Gasket, PTFE (thick)	Joint épais	Guarnizione, PTFE (spesso)
5	0349433	0349433	0349433	0349433	Dichtung dünn	Gasket, PTFE (thin)	Joint mince	Guarnizione, PTFE (sottile)
6	0349434	0349434	0349434	0349434	O-Ring	O-ring, PTFE	Joint torique, PTFE	O-ring, PTFE
7	0349435	0349435	0349435	0349435	Ventilsitz	Seat, tungsten carbide	Siège de soupape	Sede, carburo di tungsteno
8	0528161	0528161	0528161	0528161	Manometer	Pressure gauge	Manomètre	Manometro
9	0290424A	0290424A	0290424A	0290424A	Gehäuse	Filter body	Corps	Corpo filtro
10	0349438	0349438	0349438	0349438	Verschlussschraube	Pipe plug	Vis bouchon	Tappo tubo
11	0509738	-----	-----	-----	Anschlussgewinde Materialausgang, 3/8"	Fluid outlet fitting, 3/8"	Raccord de la sortie du fluide, 3/8" (0,9 cm)	Raccordo dell'uscita del fluido, 3/8"
	-----	0349610	0349610	0349610	Anschlussgewinde Materialausgang, 1/2"	Fluid outlet fitting, 1/2"	Raccord de la sortie du fluide, 1/2" (1,3 cm)	Raccordo dell'uscita del fluido, 1/2"
12	0528082	0528082	0528082	0528082	Winkelstück, 90°	Elbow, 90°	Coude, 90°	Gomito, 90°
13**	0555645	0555645	0555645	0555645	Ablussventil	Bleed valve	Vanne de purge	Valvola di sfiato
	0528608A	-----	-----	-----	Filterbaugruppe, 3/8" Anschlussgewinde Materialausgang (beinhaltet Teile 1-13)	Filter assembly, 3/8" fluid outlet fitting (includes items 1-13)	Ensemble de filtre, 0,9 cm raccord de la sortie du fluide, (inclut les éléments 1-13)	Gruppo filtro, 3/8" raccordo dell'uscita del fluido (include voci 1-13)
	-----	0528609A	0528609A	0528609A	Filterbaugruppe, 1/2" Anschlussgewinde Materialausgang (beinhaltet Teile 1-13)	Filter assembly, 1/2" fluid outlet fitting (includes items 1-13)	Ensemble de filtre, 1,3 cm raccord de la sortie du fluide, (inclut les éléments 1-13)	Gruppo filtro, 1/2" raccordo dell'uscita del fluido (include voci 1-13)
	0349700	0349700	0349700	0349700	Filterwartungssatz (beinhaltet Teile 2 und 4-6)	Filter service kit (includes items 2 and 4-6)	Kit d'entretien du filtre (inclut les éléments 2 et 4-6)	Kit servizio filtro (include voci 2 e 4-6)

\* Optional / Optional / Facultatif / Opzionale

\*\* Siehe separate Auflistung / See separate listing / voir la liste de pièces distincte / Vedere elenco a parte

## Figura dei ricambi

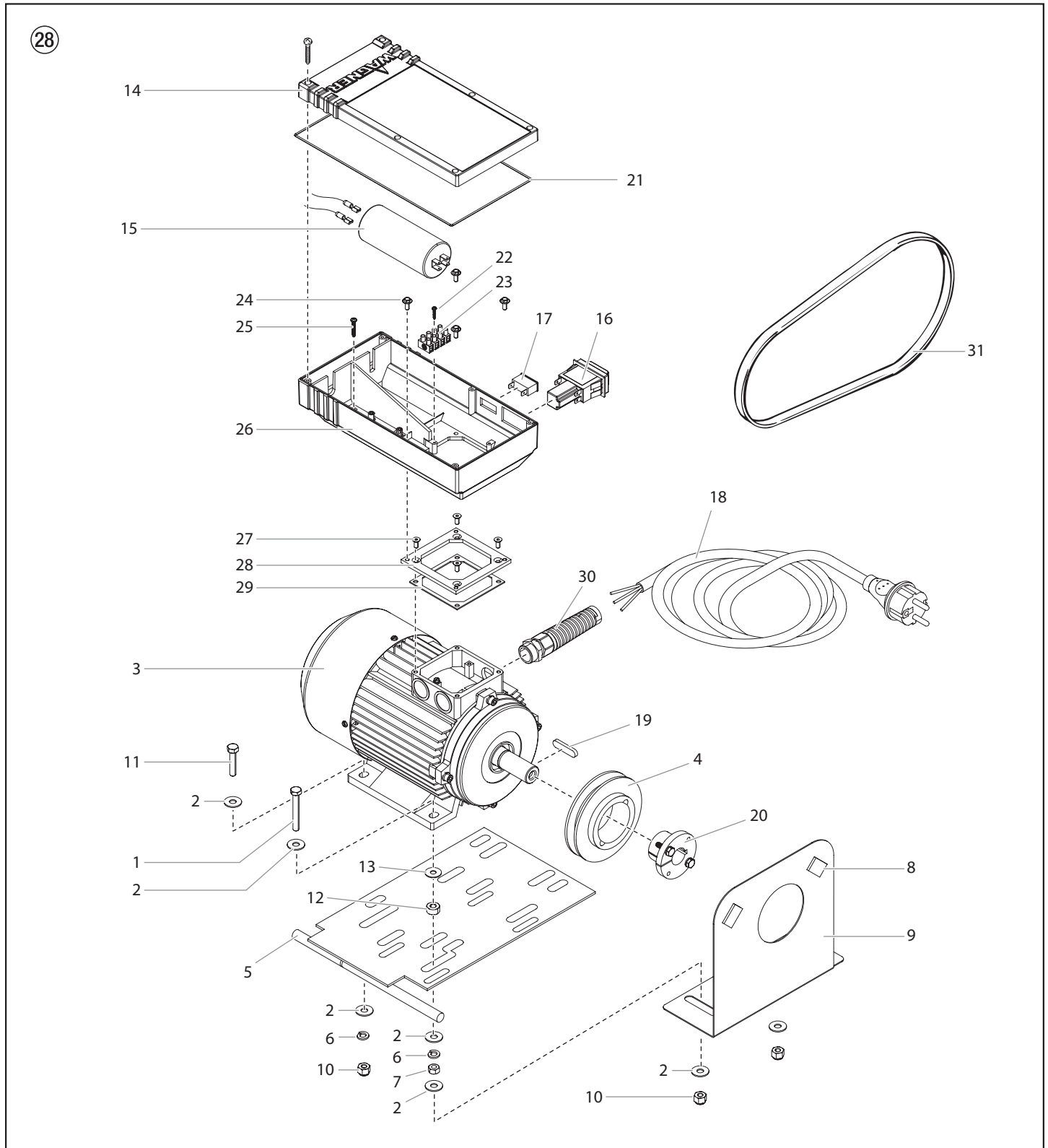
Ⓓ Convertokit, Elektromotor

ⒼⒸ DC - Electric Convertokit

Ⓕ Convertokit, moteur électrique

Ⓘ Convertokit, elettrico

HC 950 • HC 950-SSP • HC 970 • HC 970-SSP



Pos.	HC 950 HC 950-SSP	HC 970 HC 970-SSP	(D) Benennung	(GB) Description	(F) Description	(I) Denominazione
1	9805427	9805426	Schraube (2)	Screw (2)	Vis (2)	Vite (2)
2	0349334	0509285	Scheibe (12)	Flat washer (12)	Rondelle (12)	Rondella (12)
3	2329129	-----	Elektromotor, 3 PS, 50 Hz, 230V	Motor, DC-Electric, 3 Hp, 50 Hz, 230V	Motor électrique, 3 Hp, 50 Hz, 230V	Motore elettrico, 3 Hp, 50 Hz, 230V
	-----	2331219	Elektromotor 400 V, 50 Hz, V3~	Electric motor 400 V, 50 Hz, V3~	Motor électrique 400 V, 50 Hz, V3~	Motore elettrico 400 V, 50 Hz, V3~
4	0349643	0349535	Seilrolle	Pulley	Poulie	Puleggia
5	0349537	0349537	Montageplatte	Mounting plate	Plaque de fixation	Piastra di montaggio
6	0507786	-----	Federscheibe (4)	Lock washer (4)	Rondelle d'arrêt (4)	Rondella di sicurezza (4)
	-----	0509292	Federscheibe (4)	Lock washer (4)	Rondelle d'arrêt (4)	Rondella di sicurezza (4)
7	0509885	-----	Mutter (2)	Nut (2)	Écrou (2)	Dado (2)
	-----	9812320	Mutter (2)	Nut (2)	Écrou (2)	Dado (2)
8	0290538	0290538	Schaumband (2)	Foam strip (2)	Languette en mousse (2)	Striscia in schiuma (2)
9	0528339A	0528339A	Schild	Shield	Écran protecteur	Protezione
10	0349333	0509293	Stellmutter (4)	Stop nut (4)	Écrou d'arrêt (4)	Dado di bloccaggio (4)
11	9805444	0509294	Schraube (2)	Screw (2)	Vis (2)	Vite (2)
12	590-411	590-411	Abstandhalter (4)	Spacer (4)	Entretoise (4)	Distanziatore (4)
13	-----	9822632	Scheibe (4)	Washer (4)	Rondelle (4)	Rondella (4)
14	254334	254334	Kondensatorgehäuse	Housing	Carter	Carcassa
15	9952870	-----	Kondensator 60 MF/400-450 V (230 V~, 50 Hz)	Capacitor 60 MF/400-450 V (230 V~, 50 Hz)	Condensateur 60 MF/400-450 V (230 V~, 50 Hz)	Condensatore 60 MF/400-450 V (230 V~, 50 Hz)
16	9953704	-----	EIN/AUS-Schalter 230 V~, 50 Hz	ON/OFF switch 230 V~, 50 Hz	Interrupteur MARCHÉ/ARRET 230 V~, 50 Hz	Interruttore ON/OFF 230 V~, 50 Hz
	-----	9953704	EIN/AUS-Schalter 400 V, 50 Hz, V3~	ON/OFF switch 400 V, 50 Hz, V3~	Interrupteur MARCHÉ/ARRET 400 V, 50 Hz, V3~	Interruttore ON/OFF 400 V, 50 Hz, V3~
17	2301766	2301766	Kontrollleucht	Control lamp	Lampe de contrôle	Lampada spia
18	9951652	-----	Geräteanschlussleitung H07RN-F3G2,5 – 6m	Power cord H07RN-F3G2,5 – 6m	Cordon d'alimentation H07RN-F3G2,5 – 6m	Cavo di alimentazione elettrica H07RN-F3G2,5 – 6m
	-----	0349259	Geräteanschlussleitung H07RN-F5G2,5 – 6 m	Power cord H07RN-F5G2,5 – 6 m	Cordon d'alimentation H07RN-F5G2,5 – 6 m	Cavo di alimentazione elettrica H07RN-F5G2,5 – 6 m
19	9931039	-----	Passfeder 8 x 7 x 25	Featherkey 8 x 7 x 25	Clavette 8 x 7 x 25	Linguetta 8 x 7 x 25
	-----	9931042	Passfeder 8 x 7 x 45	Featherkey 8 x 7 x 45	Clavette 8 x 7 x 45	Linguetta 8 x 7 x 45
20	0349644	0349644	Spannbuchse	Spring collet	Douille de serrage	Bussola di serraggio
21	2304608	2304608	Dichtung	Gasket	Joint	Guarnizione
22	9902234	9902234	Schraube	Screw	Vis	Vite
23	9950244	2306244	Klemmleiste	Terminal block	Bornes	Morsettiera
24	9900249	9900249	Schraube (4)	Screw (4)	Vis (4)	Vite (4)
25	9902209	9902209	Schraube	Screw	Vis	Vite
26	254335	254335	Klemmkasten	Electrical box	Boîte électrique	Scatola elettrica
27	9900518	9900518	Schraube (4)	Screw (4)	Vis (4)	Vite (4)
28	254337	254337	Montageplatte	Mounting plate	Plaque de fixation	Piastra di montaggio
29	254336	254336	Dichtung	Gasket	Joint	Guarnizione
30	3158661	9952685	Kabelverschraubung	Strain relief	Bride de cordon	Presacavo
31	0528344	0349538	Keilriemen, "V", Convertokit, Elektromotor	Belt, "V", Convertokit, DC electric	Courroie, "V", moteur électrique	Cinghia a "V", Convertokit, DC elettrico
	2329130	-----	Elektromotor, 3 PS, 50 Hz, 230V (beinhaltet Teile 3, 14-18 und 21-31)	Motor assembly, 230V complete (includes items 3, 14-18, and 21-31)	Motor électrique, 3 Hp, 50 Hz, 230V (inclut les éléments 3, 14 à 18 et 21 à 31)	Motore elettrico, 3 Hp, 50 Hz, 230V (include voci 3, 14-18, e 21-31)

Figura dei ricambi

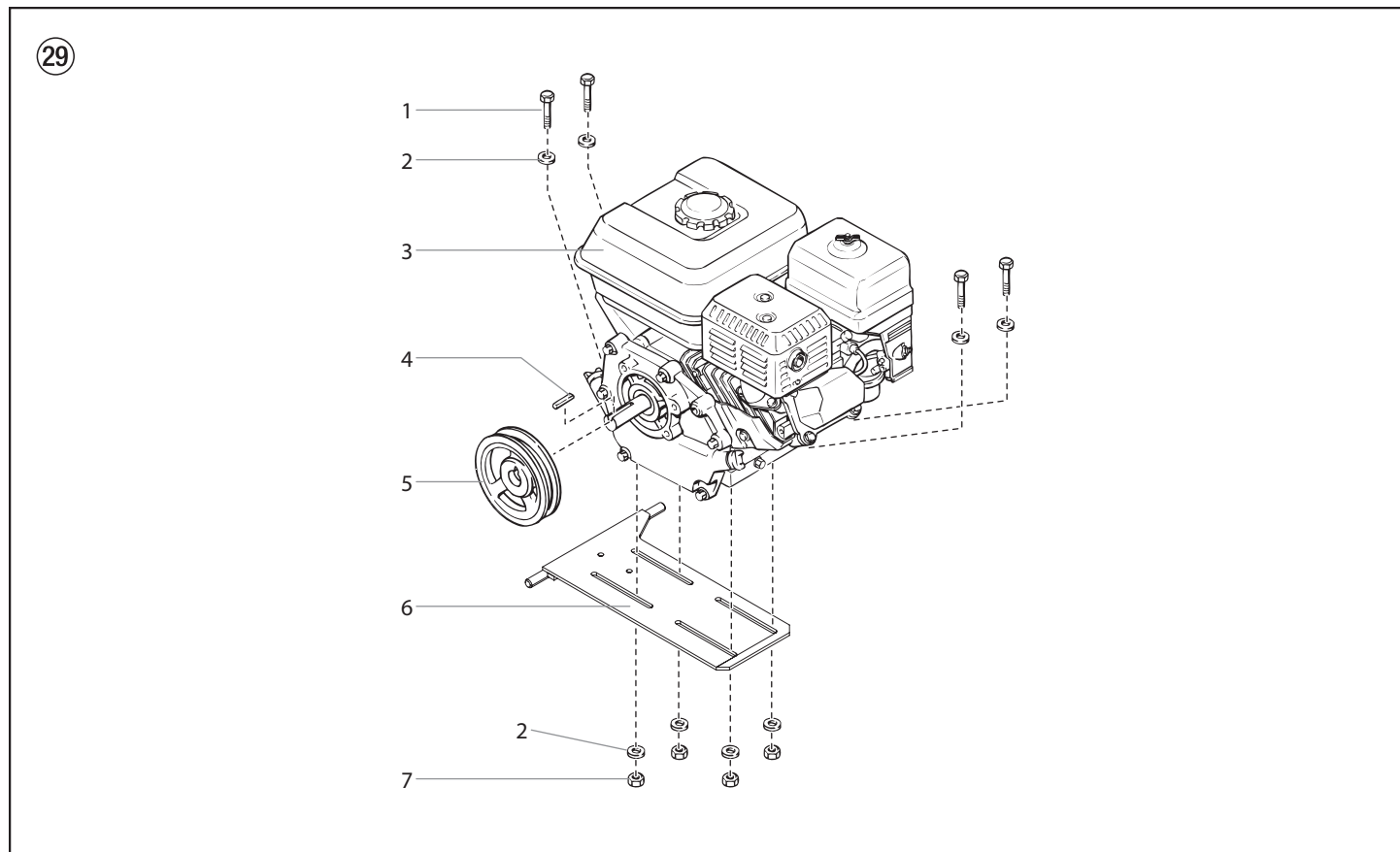
Ⓓ **Convertokit, Benzinmotor**

ⒼⒷ **Gas Convertokit**

Ⓕ **Convertokit à essence**

Ⓘ **Convertokit, benzina**

HC 950 • HC 950-SSP • HC 970 • HC 970-SSP



Pos.	HC 950 HC 950-SSP	HC 970 HC 970-SSP	Ⓓ Benennung	ⒼⒷ Description	Ⓕ Description	Ⓘ Denominazione
1	860-552	0509294	Schraube (4)	Screw (4)	Vis (4)	Vite (4)
2	0349334	0509285	Scheibe (8)	Washer (8)	Rondelle (8)	Rondella (8)
3	0349589	-----	Benzinmotor, 4,8 PS, Honda	Engine, gas, 4.8 Hp, Honda	Moteur, essence 4,8 Honda	Motore, benzina 4,8 HP, Honda
	-----	0349421	Benzinmotor, 8,5 PS, Honda	Engine, gas, 8.5 Hp, Honda	Moteur, essence 8,5 Honda	Motore, benzina 8,5 HP, Honda
4	0555553	0555553	Passfeder	Key	Clavette	Chiave
5	449-984	0290409	Seilrolle	Pulley	Poulie	Puleggia
6	0290132	0290480	Montageplatte	Mounting plate	Plaque de fixation	Piastra di montaggio
7	0528205	0509293	Stellmutter (4)	Stop nut (4)	Écrou d'arrêt (4)	Dado di bloccaggio (4)

Figura dei ricambi

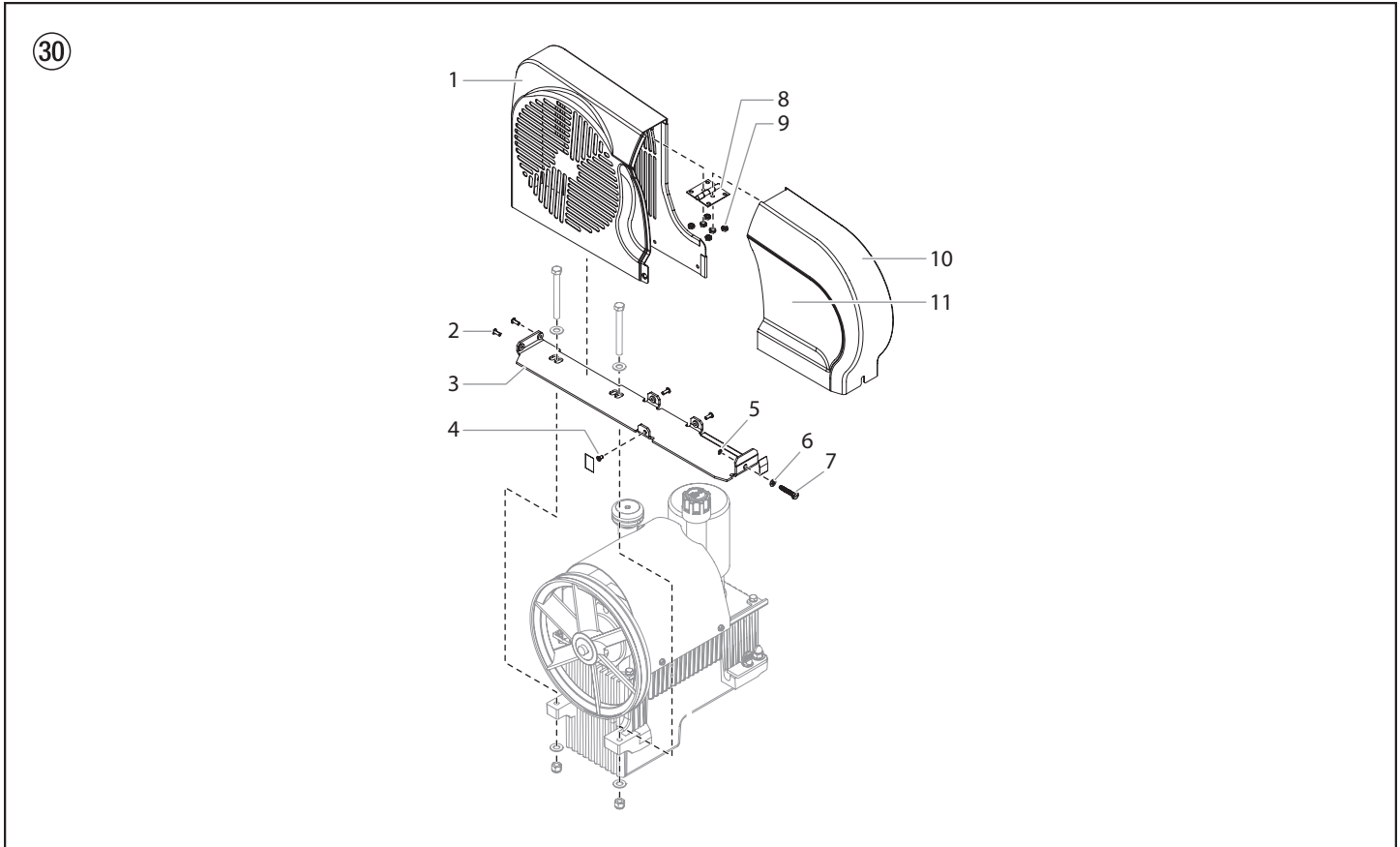
Ⓓ Keilriemenbaugruppe

ⒼⒷ Belt Guard Assembly

Ⓕ Protège-courroie

Ⓘ Gruppo riparo cinghia

HC 950 • HC 950-SSP • HC 970 • HC 970-SSP



Pos.	HC950 HC950-SSP	HC970 HC970-SSP	Ⓓ Benennung	ⒼⒷ Description	Ⓕ Description	Ⓘ Denominazione
1	0528340A	0528340A	Riemenschutz, hinten	Belt guard, rear	Protège-courroie, derrière	Protezione cinghia, posteriore
2	9805415	9805415	Schraube (4)	Screw (4)	Vis (4)	Vite (4)
3	0528329A	0528329A	Befestigungswinkel	Bracket	Equerre de fixation	Carter inferiore
4	9805413	9805413	Schraube	Screw	Vis	Vite
5	9822523	9822523	Sicherungsring	Retaining ring	Bague de retenue	Anello di ritegno
6	0349347	0349347	Scheibe	Washer	Rondelle	Rondella
7	0528345	0528345	Knopf	Bolt	Bouton	Manopola
8	0290794	0290794	Gelenkstück	Hinge	Charnière	Cerniera
9	0524318	0524318	Mutter	Nut	Écrou	Dado
10	0528326A	0528326A	Riemenschutz, vorne	Belt guard, front	Protège-courroie, devant	Protezione cinghia, anteriore
11	0528802	0528804	Aufkleber	Label	Étiquette	Decalcomania

## Figura dei ricambi

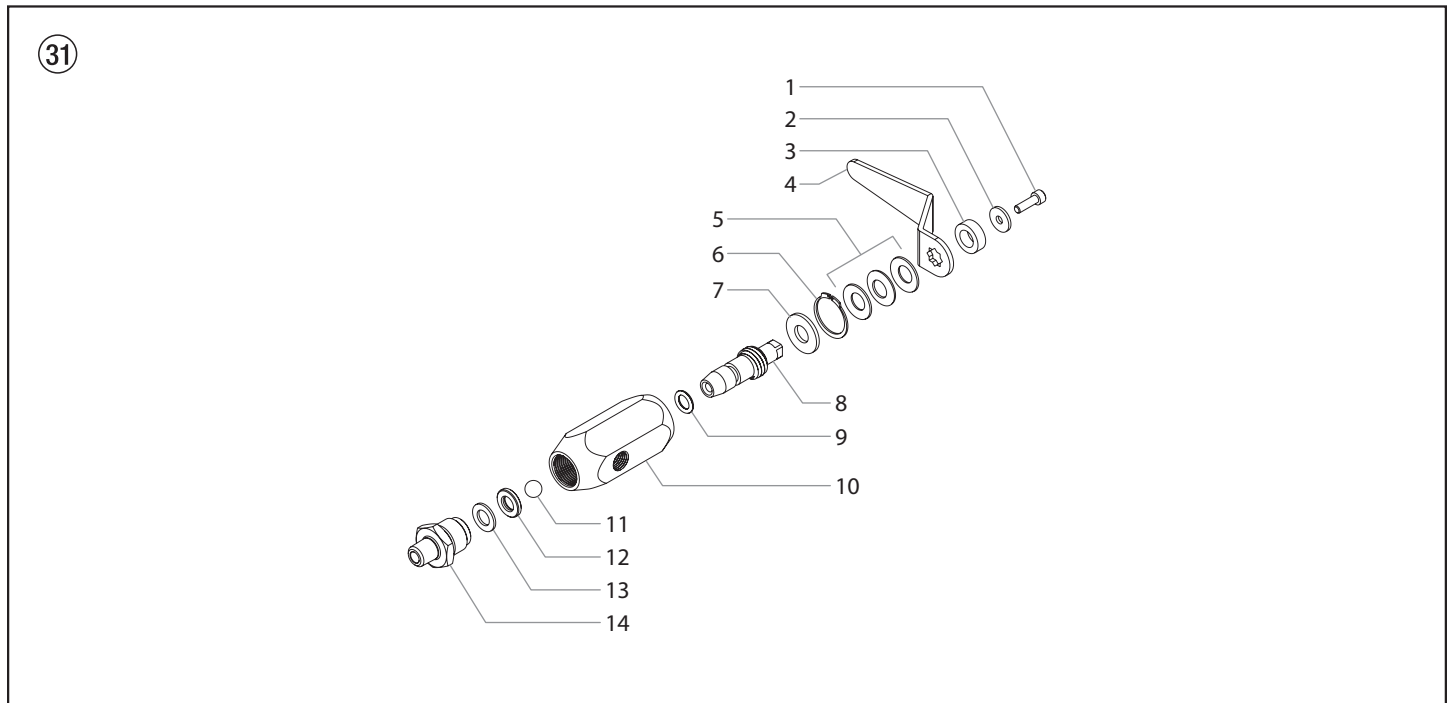
Ⓓ Ablassschlauchbaugruppe

ⒼⒷ Bleed Valve Assembly

Ⓕ Assemblage de la soupape de décharge

Ⓘ Gruppo valvola di sfiato

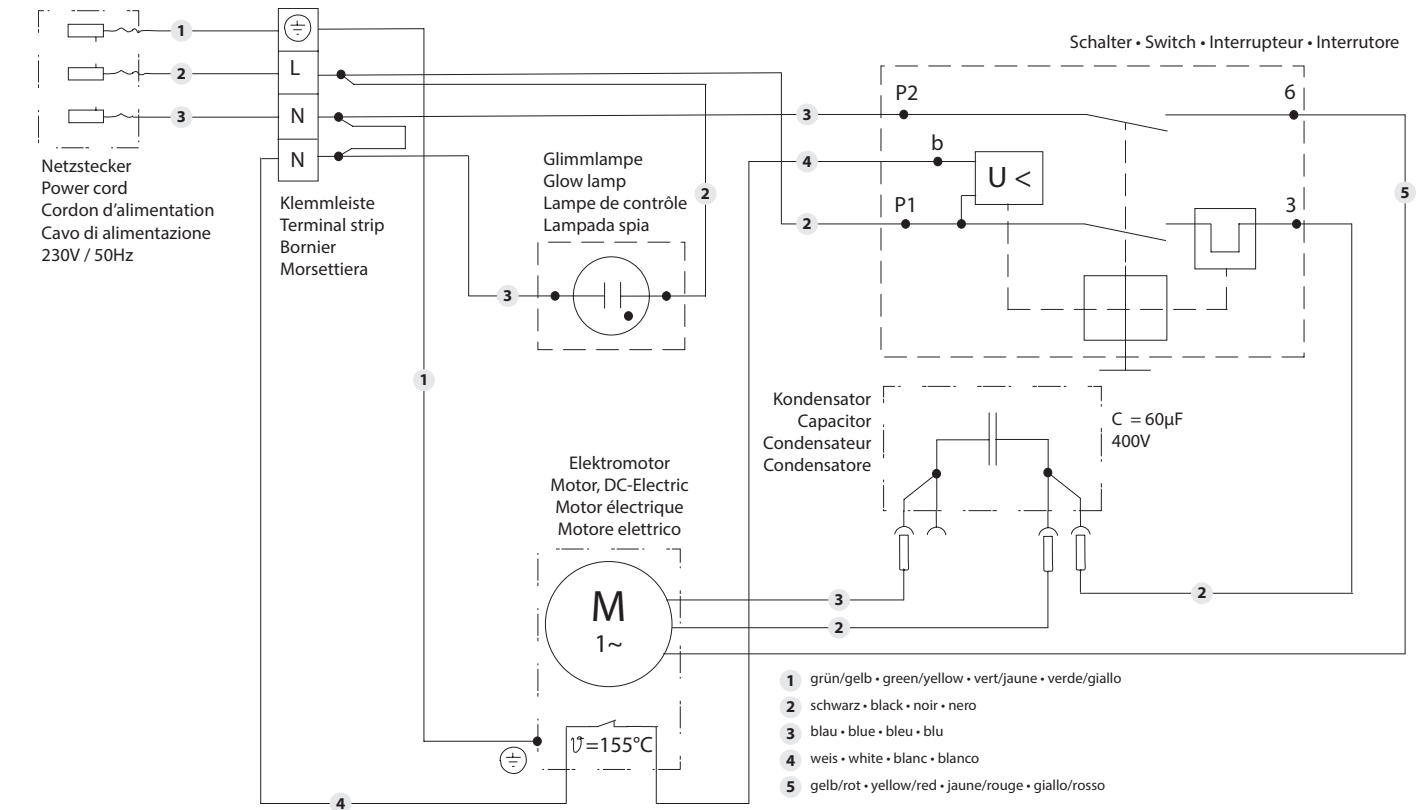
HC 950 • HC 950-SSP • HC 970 • HC 970-SSP



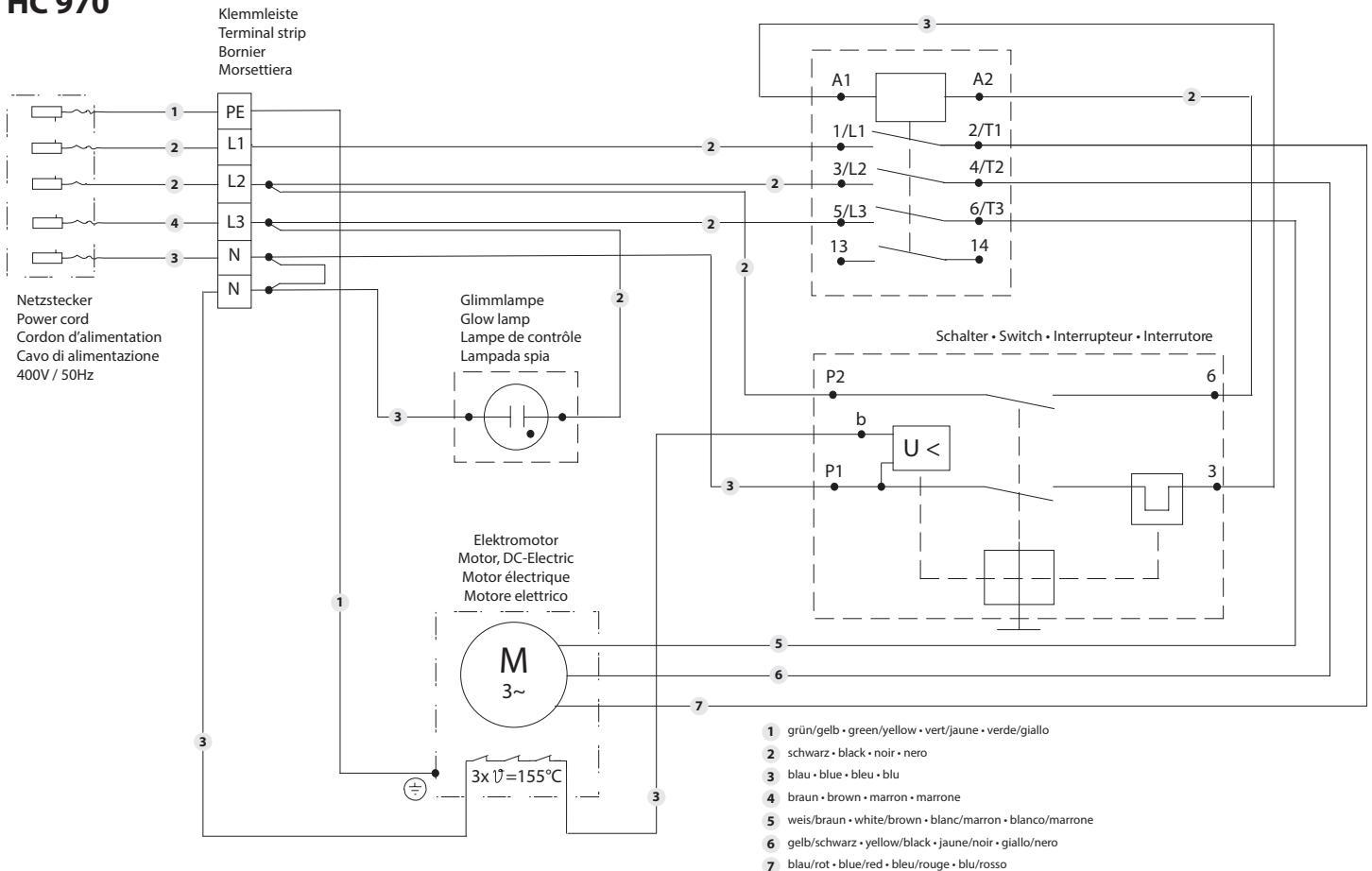
Pos.	HC950 HC950-SSP	HC970 HC970-SSP	Ⓓ Benennung	ⒼⒷ Description	Ⓕ Description	Ⓘ Denominazione
1	0555664	0555664	Sechskantschraube	Hex screw	Vis hexagonale	Vite a testa esagonale
2	0555663	0555663	Schiebe	Flat washer	Rondelle	Rondella piatta
3	0295731	0295731	Abstandhalter	Spacer	Entretoise	Distanziatore
4	0295730	0295730	Ventilgriff	Valve handle	Poignée de la soupape	Maniglia valvola
5	9820905	9820905	Federscheibe (3)	Spring washer (3)	Rondelle de ressort (3)	Rondella elastica (3)
6	9822516	9822516	Haltering	Retaining ring	Bague de retenue	Anello di tenuta
7	0294501	0294501	Ventilunterlagsscheibe	Valve washer	Rondelle de soupape	Rondella valvola
8	0555622	0555622	Ventilschaltspindel	Valve stem	Tige de soupape	Steli della valvola
9	9871045	9871045	Schaltspindel O-Ring	Stem O-ring	Joint torique de la tige	Stelo dell' o-ring
10	0555767	0555767	Ventilgehäuse	Valve housing	Logement de la soupape	Corpo valvola
11	9841502	9841502	Kugel	Ball	Bille	Sfera
12	0555766	0555766	Ventilsitz	Valve seat	Siège de la soupape	Sede valvola
13	0294499	0294499	Ventildichtung	Valve seal	Joint de la soupape	Guarnizione valvola
14	0550660	0550660	Ventilsitzhalter	Valve seat retainer	Dispositif de retenue du siège de la soupape	Fermo sede valvola



## HC 950



## HC 970



### Prüfung des Gerätes nach den Richtlinien für Flüssigkeitsstrahler (Spritzgeräte) der Berufsgenossenschaften.

Das Gerät ist bei Bedarf, jedoch mindestens alle 12 Monate, durch Sachkundige daraufhin zu prüfen, ob ein sicherer Betrieb weiterhin gewährleistet ist.

Bei stillgelegtem Gerät kann die Prüfung bis zur nächsten Inbetriebnahme hinausgeschoben werden.

Der Betreiber ist verpflichtet, das Gerät zur Prüfung anzumelden.

Wenden Sie sich bitte an die Kundendienststellen der Firma WAGNER. (Diese Vorschrift gilt nur für Deutschland).

### Wichtiger Hinweis zur Produkthaftung

Aufgrund einer ab 01.01.1990 gültigen EU-Verordnung haftet der Hersteller nur dann für sein Produkt, wenn alle Teile vom Hersteller stammen oder von diesem freigegeben wurden, bzw. die Geräte sachgemäß montiert und betrieben werden.

Bei Verwendung von fremdem Zubehör und Ersatzteilen kann die Haftung ganz oder teilweise entfallen; in extremen Fällen kann von den zuständigen Behörden (Berufsgenossenschaft und Gewerbeaufsichtsamt) der Gebrauch des gesamten Gerätes untersagt werden.

Mit Original WAGNER Zubehör und Ersatzteilen haben Sie die Gewähr, dass alle Sicherheitsvorschriften erfüllt sind.

## 3+2 Jahre Garantie Professional Finishing

Wagner Profi-Garantie  
(Stand 01.02.2009)

### 1. Garantiefumfang

Alle Wagner Profi-Farbauftragsgeräte (im folgenden Produkte genannt) werden sorgfältig geprüft, getestet und unterliegen den strengen Kontrollen der Wagner Qualitätssicherung. Wagner gibt daher ausschließlich dem gewerblichen oder beruflichen Verwender, der das Produkt im autorisierten Fachhandel erworben hat (im folgenden „Kunde“ genannt), eine erweiterte Garantie für die im Internet unter [www.wagner-group.com/profi-guarantee](http://www.wagner-group.com/profi-guarantee) aufgeführten Produkte.

Die Mängelhaftungsansprüche des Käufers aus dem Kaufvertrag mit dem Verkäufer sowie gesetzliche Rechte werden durch diese Garantie nicht eingeschränkt.

Wir leisten Garantie in der Form, dass nach unserer Entscheidung das Produkt oder Einzelteile hier-von ausgetauscht oder repariert werden oder das Gerät gegen Erstattung des Kaufpreises zurückgenommen wird. Die Kosten für Material und Arbeitszeit werden von uns getragen. Ersetzte Produkte oder Teile gehen in unser Eigentum über.

### 2. Garantiezeit und Registrierung

Die Garantiezeit beträgt 36 Monate, bei industriellem Gebrauch oder gleichzusetzender Beanspruchung wie insbesondere Schichtbetrieb oder bei Vermietung 12 Monate.

Für Benzin und Luft betriebene Antriebe gewähren wir ebenso 12 Monate.

Die Garantiezeit beginnt mit dem Tag der Lieferung durch den autorisierten Fachhandel. Maßgebend ist das Datum auf dem Original-Kaufbeleg.

Für alle ab 01.02.2009 beim autorisierten Fachhandel gekauften Produkte verlängert sich die Garantiezeit um 24 Monate, wenn der Käufer diese Geräte innerhalb von 4 Wochen nach dem Tag der Lieferung durch den autorisierten Fachhandel entsprechend den nachfolgenden Bestimmungen registriert.

Die Registrierung erfolgt im Internet unter [www.wagner-group.com/profi-guarantee](http://www.wagner-group.com/profi-guarantee). Als Bestätigung gilt das Garantiezertifikat, sowie der Original-Kaufbeleg, aus dem das Datum des Kaufes hervorgeht. Eine Registrierung ist nur dann möglich, wenn der Käufer sich mit der Speicherung seiner dort einzu-gebenden Daten einverstanden erklärt.

Durch Garantieleistungen wird die Garantiefrist für das Produkt weder verlängert noch erneuert.

Nach Ablauf der jeweiligen Garantiezeit können Ansprüche gegen und aus der Garantie nicht mehr geltend gemacht werden.

### 3. Abwicklung

Zeigen sich innerhalb der Garantiezeit Fehler in Material, Verarbeitung oder Leistung des Geräts, so sind Garantieansprüche unverzüglich, spätestens jedoch in einer Frist von 2 Wochen geltend zu machen.

Zur Entgegennahme von Garantieansprüchen ist der autorisierte Fachhändler, welcher das Gerät ausgeliefert hat, berechtigt. Die Garantieansprüche können aber auch bei unserer oder in der Bedienungsanleitung genannten Servicedienststellen geltend gemacht werden. Das Produkt muss zusammen mit dem Original-Kaufbeleg, der die Angabe des Kaufdatums und der Produktbezeichnung enthalten muss, frei eingesandt oder vorgelegt werden. Zur Inanspruchnahme der Garantieverlängerung muss zusätzlich das Garantiezertifikat beigefügt werden.

Die Kosten sowie das Risiko eines Verlustes oder einer Beschädigung des Produkts auf dem Weg zu oder von der Stelle, welche die Garantieansprüche entgegennimmt oder das instand gesetzte Produkt wieder ausliefert, trägt der Kunde.

### 4. Ausschluss der Garantie

Garantieansprüche können nicht berücksichtigt werden

- für Teile, die einem gebrauchsbedingten oder sonstigen, natürlichen Verschleiß unterliegen, sowie Mängel am Produkt, die auf einen gebrauchsbedingten oder sonstigen natürlichen Verschleiß zurückzuführen sind. Hierzu zählen insbesondere Kabel, Ventile, Packungen, Düsen, Zylinder, Kolben, Medium führende Gehäusesteile, Filter, Schläuche, Dichtungen, Rotoren, Statoren, etc.. Schäden durch Verschleiß werden insbesondere verursacht durch schmirgelnde Beschichtungsstoffe, wie beispielsweise Dispersionen, Putze, Spachtel, Kleber, Glasuren, Quarzgrund.
- bei Fehlern an Geräten, die auf Nichtbeachtung von Bedienungshinweisen, ungeeignete oder unsachgemäße Verwendung, fehlerhafte Montage, bzw. Inbetriebsetzung durch den Käufer oder durch Dritte, nicht bestimmungsgemäßen Gebrauch, anomale Umweltbedingungen, ungeeignete Beschichtungsstoffe, chemische, elektrochemische oder elektrische Einflüsse, sachfremde Betriebsbedingungen, Betrieb mit falscher Netzspannung/-Frequenz, Überlastung oder mangelnde Wartung oder Pflege bzw. Reinigung zurückzuführen sind.
- bei Fehlern am Gerät, die durch Verwendung von Zubehör-, Ergänzungs- oder Ersatzteilen verursacht wurden, die keine Wagner-Originalteile sind.
- bei Produkten, an denen Veränderungen oder Ergänzungen vorgenommen wurden.
- bei Produkten mit entfernter oder unlesbar gemachter Seriennummer
- bei Produkten, an denen von nicht autorisierten Personen Reparaturversuche durchgeführt wurden.
- bei Produkten mit geringfügigen Abweichungen von der Soll-Beschaffenheit, die für Wert und Gebrauchstauglichkeit des Geräts unerheblich sind.
- bei Produkten, die teilweise oder komplett zerlegt worden sind.

### 5. Ergänzende Regelungen

Obige Garantien gelten ausschließlich für Produkte, die in der EU, GUS, Australien vom autorisierten Fachhandel gekauft und innerhalb des Bezugslandes verwendet werden.

Ergibt die Prüfung, dass kein Garantiefall vorliegt, so geht die Reparatur zu Lasten des Käufers.

Die vorstehenden Bestimmungen regeln das Rechtsverhältnis zu uns abschließend. Weitergehende Ansprüche, insbesondere für Schäden und Verluste gleich welcher Art, die durch das Produkt oder dessen Gebrauch entstehen, sind außer im Anwendungsbereich des Produkthaftungsgesetzes ausgeschlossen.

Mängelhaftungsansprüche gegen den Fachhändler bleiben **unberührt**.

Für diese Garantie gilt deutsches Recht Die Vertragssprache ist deutsch. Im Fall, dass die Bedeutung des deutschen und eines ausländischen Textes dieser Garantie voneinander abweichen, ist die Bedeutung des deutschen Textes vorrangig.

### J. Wagner GmbH

Division Professional Finishing

Otto Lilienthal Strasse 18

88677 Markdorf

Bundesrepublik Deutschland

## Important notes on product liability

As a result of an EC regulation being effective as from January 1, 1990, the manufacturer shall only be liable for his product if all parts come from him or are released by him, and if the devices are properly mounted and operated.

If the user applies outside accessories and spare parts, the manufacturer's liability can fully or partially be inapplicable; in extreme cases usage of the entire device can be prohibited by the competent authorities (employer's liability insurance association and factory inspectorate division).

Only the usage of original WAGNER accessories and spare parts guarantees that all safety regulations are observed.

## 3+2 years guarantee for professional finishing

Wagner professional guarantee  
(Status 01.02.2009)

### 1. Scope of guarantee

All Wagner professional colour application devices (hereafter referred to as products) are carefully inspected, tested and are subject to strict checks under Wagner quality assurance. Wagner exclusively issues extended guarantees to commercial or professional users (hereafter referred to as "customer") who have purchased the product in an authorised specialist shop, and which relate to the products listed for that customer on the Internet under [www.wagner-group.com/profi-guarantee](http://www.wagner-group.com/profi-guarantee).

The buyer's claim for liability for defects from the purchase agreement with the seller as well as statutory rights are not impaired by this guarantee.

We provide a guarantee in that we decide whether to replace or repair the product or individual parts, or take the device back and reimburse the purchase price. The costs for materials and working hours are our responsibility. Replaced products or parts become our property.

### 2. Guarantee period and registration

The guarantee period amounts to 36 months. For industrial use or equal wear, such as shift operations in particular, or in the event of rentals it amounts to 12 months.

Systems driven by petrol or air are also guaranteed for a 12 month period.

The guarantee period begins with the day of delivery by the authorised specialist shop. The date on the original purchase document is authoritative.

For all products bought in authorised specialist shops from 01.02.2009 the guarantee period is extended to 24 months providing the buyer of these devices registers in accordance with the following conditions within 4 weeks of the day of delivery by the authorised specialist shop.

Registration can be completed on the Internet under [www.wagner-group.com/profi-guarantee](http://www.wagner-group.com/profi-guarantee). The guarantee certificate is valid as confirmation, as is the original purchase document that carries the date of the purchase. Registration is only possible if the buyer is in agreement with having the data being stored that is entered during registration.

When services are carried out under guarantee the guarantee period for the product is neither extended nor renewed.

Once the guarantee period has expired, claims made against the guarantee or from the guarantee can no longer be enforced.

### 3. Handling

If defects can be seen in the materials, processing or performance of the device during the guarantee period, guarantee claims must be made immediately, or at the latest within a period of 2 weeks.

The authorised specialist shop that delivered the device is entitled to accept guarantee claims. Guarantee claims may also be made to the service centres named in our operating instructions. The product has to be sent without charge or presented together with the original purchase document that includes details of the purchase date and the name of the product. In order to claim for an extension to the guarantee, the guarantee certificate must be included.

The costs as well as the risk of loss or damage to the product in transit or by the centre that accepts the guarantee claims or who delivers the repaired product, are the responsibility of the customer.

## 4. Exclusion of guarantee

Guarantee claims cannot be considered

- for parts that are subject to wear and tear due to use or other natural wear and tear, as well as defects in the product that are a result of natural wear and tear, or wear and tear due to use. This includes in particular cables, valves, packaging, jets, cylinders, pistons, means-carrying housing components, filters, pipes, seals, rotors, stators, etc. Damage due to wear and tear that is caused in particular by sanded coating materials, such as dispersions, plaster, putty, adhesives, glazes, quartz foundation.
- in the event of errors in devices that are due to non-compliance with the operating instructions, unsuitable or unprofessional use, incorrect assembly and/or commissioning by the buyer or by a third party, or utilisation other than is intended, abnormal ambient conditions, unsuitable coating materials, unsuitable operating conditions, operation with the incorrect mains voltage supply/frequency, over-operation or defective servicing or care and/or cleaning.
- for errors in the device that have been caused by using accessory parts, additional components or spare parts that are not original Wagner parts.
- for products to which modifications or additions have been carried out.
- for products where the serial number has been removed or is illegible
- for products to which attempts at repairs have been carried out by unauthorised persons.
- for products with slight deviations from the target properties, which are negligible with regard to the value and usability of the device.
- for products that have been partially or fully taken apart.

## 5. Additional regulations.

The above guarantees apply exclusively to products that have been bought by authorised specialist shops in the EU, CIS, Australia and are used within the reference country.

If the check shows that the case is not a guarantee case, repairs are carried out at the expense of the buyer.

The above regulations manage the legal relationship to us conclusively. Additional claims, in particular for damages and losses of any type, which occur as a result of the product or its use, are excluded from the product liability act except with regard to the area of application.

Claims for liability for defects to the specialist trader remain unaffected.

German law applies to this guarantee. The contractual language is German. In the event that the meaning of the German and a foreign text of this guarantee deviate from one another, the meaning of the German text has priority.

### J. Wagner GmbH

**Division Professional Finishing**  
**Otto Lilienthal Strasse 18**  
**88677 Markdorf**  
**Federal Republic of Germany**

## Note importante sur la responsabilité de produit

Suite aux nouvelles directives européennes entrées en vigueur au 01.01.1990, le fabricant n'engage sa responsabilité produit que lorsque l'ensemble des pièces constitutives proviennent bien du fabricant, ou ont été homologuées par ce dernier, et que les dispositifs ou appareils ont été assemblés et utilisés selon les règles de l'art.

En cas d'utilisation d'accessoires et de pièces de rechange de provenance différente, cette responsabilité, ainsi que les recours en garantie risquent d'être annulés entièrement ou en partie; dans les cas extrêmes, les organismes de contrôle officiels concernés (syndicats corporatifs et inspection du travail) sont susceptibles d'interdire purement et simplement l'utilisation de l'appareil ou de l'installation entière.

Avec les accessoires et les pièces de rechange d'origine WAGNER, vous avez la garantie que toutes les réglementations de sécurité sont bien respectées.

## Garantie Professional Finishing de 3+2 ans

Garantie professionnelle de Wagner  
(Version du 01.02.2009)

### 1. Étendue de la garantie

Tous les applicateurs professionnels de peinture de Wagner (appelés ci-après « Produits ») sont soigneusement vérifiés, testés et soumis aux contrôles rigoureux de l'assurance de la qualité de Wagner. Wagner fournit donc exclusivement à l'utilisateur industriel ou professionnel qui a acheté le produit dans un commerce spécialisé agréé (appelé ci-après « Client »), une garantie étendue aux produits énumérés sur Internet à l'adresse [www.wagner-group.com/profi-guarantee](http://www.wagner-group.com/profi-guarantee).

Les droits de l'acheteur résultant de la garantie des défauts et tirés du contrat de vente avec le vendeur, ainsi que les droits légaux ne sont pas limités par cette garantie.

Nous fournissons une garantie dans la mesure où nous décidons si le produit ou ses pièces détachées sont remplacés ou réparés ou bien si l'appareil est repris contre remboursement du prix d'achat. Nous prenons en charge les coûts du matériel et du temps de travail. Les produits ou les pièces remplacés deviennent notre propriété.

### 2. Période de garantie et enregistrement

La période de garantie est de 36 mois, en cas d'utilisation industrielle ou de sollicitation équivalente, telle que notamment un travail posté, ou en cas de location de 12 mois.

Nous accordons également 12 mois pour les entraînements fonctionnant avec de l'essence et de l'air.

La période de garantie commence le jour de la livraison par le commerce spécialisé agréé. La date indiquée sur l'original du justificatif d'achat fait foi.

Pour tous les produits achetés auprès d'un commerce spécialisé agréé à partir du 01.02.2009, la période de garantie est prolongée de 24 mois, lorsque l'acheteur enregistre ces appareils dans les 4 semaines suivant le jour de la livraison par le commerce spécialisé agréé conformément aux dispositions suivantes.

L'enregistrement s'effectue sur Internet à l'adresse [www.wagner-group.com/profi-guarantee](http://www.wagner-group.com/profi-guarantee). Le certificat de garantie, ainsi que l'original du justificatif d'achat prouvant la date de l'achat servent de confirmation. Un enregistrement est ensuite uniquement possible, lorsque l'acheteur donne son accord à la sauvegarde des données qu'il faut saisir.

La période de garantie du produit n'est ni prolongée ni reconduite par les prestations de garantie.

Après l'expiration de la période de garantie correspondante, il n'est plus possible de revendiquer des droits vis-à-vis de la garantie et résultant de celle-ci.

### 3. Règlement

Si des défauts apparaissent sur le matériel, la finition ou la performance de l'appareil pendant la période de garantie, les droits de garantie doivent être revendiqués immédiatement, au plus tard dans un délai de 2 semaines.

Le commerçant spécialisé agréé qui a livré l'appareil a le droit d'enregistrer les droits de garantie. Mais les droits de garantie peuvent être aussi revendiqués auprès de nos services après-vente cités dans le mode d'emploi. Le produit doit être expédié franco de port ou présenté avec l'original du justificatif d'achat où sont indiquées la date d'achat et la désignation du produit. Le certificat de garantie doit être joint en plus pour bénéficier de la prolongation de la garantie.

Le client supporte les coûts, ainsi que le risque d'une perte ou d'un endommagement du produit au cours du transport vers ou en provenance du service qui enregistre les droits de garantie ou qui renvoie le produit réparé.

### 4. Exclusion de la garantie

Les droits de garantie ne peuvent pas être pris en compte

- Pour les pièces soumises à une usure due à l'utilisation ou une autre usure naturelle, ainsi que les vices du produit résultant d'une usure due à l'utilisation ou une autre usure naturelle. En font notamment partie les câbles, les distributeurs, les emballages, les buses, les vérins, les pistons, les pièces du boîtier où s'écoule le fluide, les filtres, les tuyaux flexibles, les joints d'étanchéité, les rotors, les stators, etc. Les dommages dus à l'usure sont notamment causés par des produits d'enduction abrasifs, tels que par exemple les dispersions, les enduits, les apprêts, les colles, les vernis, une base siliceuse ;
- En cas de défauts sur les appareils qui résultent de la non-observation des consignes d'utilisation, d'une utilisation inappropriée ou incorrecte, d'une mise en service ou d'un montage erroné par l'acheteur ou un tiers, d'un usage non conforme à la destination, de conditions d'environnement anormales, de produits d'enduction inappropriés, d'influences chimiques, électrochimiques ou électriques, de conditions de fonctionnement inadéquates, d'une exploitation avec une mauvaise tension/fréquence du réseau, d'une surcharge, d'une maintenance, d'un entretien ou d'un nettoyage insuffisant ;
- En cas de défauts sur l'appareil qui ont été causés par l'utilisation d'accessoires, de pièces complémentaires ou de rechange qui ne sont pas des pièces originales de Wagner ;
- Dans le cas de produits sur lesquels des modifications ou des compléments ont été effectués ;
- Dans le cas de produits où le numéro de série a été effacé ou rendu illisible ;
- Dans le cas de produits sur lesquels des personnes non autorisées ont effectué des tentatives de réparation ;
- Dans le cas de produits ayant de faibles différences par rapport à l'état de consigne qui importent peu pour la valeur et l'aptitude à l'emploi de l'appareil ;
- Dans le cas de produits qui ont été partiellement ou totalement démontés.

### 5. Clauses complémentaires

Les garanties ci-dessus sont uniquement valables pour les produits qui sont achetés dans l'UE, la CEI, en Australie par un commerce spécialisé agréé et qui sont utilisés dans le pays d'achat.

S'il s'avère que le recours en garantie est injustifié, la réparation est effectuée aux frais de l'acheteur.

Les présentes dispositions règlementent votre rapport juridique avec nous de manière définitive. Tous les autres droits, notamment pour les dommages et les pertes de n'importe quel type qui résultent du produit ou de son utilisation, sont exclus sauf dans le champ d'application de la loi sur la responsabilité du fait des produits.

Cela n'affecte pas les droits résultant de la garantie des défauts vis-à-vis du commerçant spécialisé.

Cette garantie est soumise au droit allemand. La langue du contrat est l'allemand. Au cas où la signification du texte de cette garantie en allemand et celle du texte dans une autre langue divergent, la signification du texte en allemand a priorité.

### J. Wagner GmbH

Division Professional Finishing

Otto Lilienthal Strasse 18

88677 Markdorf

République fédérale d'Allemagne



## Avvertenza importante sulla responsabilità civile del produttore

In base alla disposizione CEE vigente a partire dall' 01.01.190 il produttore ha la responsabilità civile per il suo prodotto solo se tutte le parti provengono dal produttore o sono state da lui approvate e se gli apparecchi sono stati montati ed usati in modo adeguato.

Se vengono utilizzati accessori e parti di ricambio di altri produttori, la responsabilità può essere declinata completamente o parzialmente; in casi estremi le autorità competenti (Istituto di assicurazione contro gli infortuni di lavoro e l'ispettorato del Lavoro) possono interdire l'impiego dell'intero apparecchio.

Con gli accessori e le parti di ricambio originali WAGNER avete la garanzia che tutte le norme di sicurezza sono soddisfatte.

## 3+2 anni di garanzia Professional Finishing

Garanzia professionale Wagner  
(edizione 01/02/2009)

### 1. Garanzia

Tutti gli apparecchi professionali Wagner di applicazione della vernice (di seguito chiamati "prodotti") sono stati accuratamente collaudati e testati e sono stati sottoposti a severissimi controlli da parte dell'assicurazione di qualità Wagner. Wagner fornisce pertanto una garanzia estesa esclusivamente all'utilizzatore industriale o professionale (di seguito chiamato "cliente") che ha acquistato il prodotto presso un rivenditore specializzato autorizzato; tale garanzia vale per i prodotti specificati in Internet alla pagina [www.wagner-group.com/profi-guarantee](http://www.wagner-group.com/profi-guarantee).

Questa garanzia non limita i diritti per i vizi della cosa che possiede l'acquirente in base al contratto di acquisto né i diritti legali.

Forniamo la garanzia nella forma seguente: a nostra discrezione il prodotto - o i suoi singoli pezzi - sarà sostituito o riparato, oppure l'apparecchio sarà ritirato dietro rimborso del prezzo di acquisto. I costi per il materiale e la manodopera saranno a nostro carico. I prodotti o i pezzi sostituiti diventeranno di nostra proprietà.

### 2. Durata della garanzia e registrazione

Il periodo di garanzia è di 36 mesi, in caso di uso industriale o di uso che comporta pari sollecitazioni, come in particolare il funzionamento durante più turni di lavoro o il noleggio, la garanzia è di 12 mesi.

Anche per gli azionamenti che funzionano a benzina e aria forniamo 12 mesi di garanzia.

Il periodo di garanzia decorre dal giorno della consegna da parte del rivenditore specializzato autorizzato. Fa fede la data indicata sul documento di acquisto originale.

Per tutti i prodotti acquistati presso un rivenditore specializzato autorizzato a partire dallo 01/02/2009 la durata della garanzia si estende di 24 mesi se l'acquirente registra gli apparecchi, secondo le seguenti disposizioni, entro 4 settimane dal giorno della consegna da parte del rivenditore specializzato autorizzato.

La registrazione si effettua in Internet alla pagina [www.wagner-group.com/profi-guarantee](http://www.wagner-group.com/profi-guarantee). Come conferma vale il certificato di garanzia e il documento di acquisto originale da cui risulta la data dell'acquisto. La registrazione può essere effettuata solamente se l'acquirente fornisce la propria autorizzazione all'archiviazione dei dati personali che deve inserire per la registrazione.

Gli interventi in garanzia non estendono né rinnovano il termine di garanzia per il prodotto.

Allo scadere del relativo periodo di garanzia non è più possibile far valere alcun diritto di garanzia.

### 3. Espletamento

Se durante il periodo di garanzia appaiono difetti di materiale, di lavorazione o di prestazioni dell'apparecchio, allora si devono far valere immediatamente i diritti di garanzia, comunque non oltre un termine di 2 settimane.

Per l'espletamento della garanzia ci si può rivolgere al rivenditore specializzato autorizzato che ha consegnato l'apparecchio. I diritti di garanzia possono comunque essere fatti valere anche presso i nostri centri di assistenza riportati nel manuale d'uso. Il prodotto deve essere spedito o presentato insieme al documento di acquisto originale, che deve indicare la data di acquisto e la denominazione del prodotto. Per il ricorso al prolungamento della garanzia deve essere inoltre incluso il certificato di garanzia.

Sono a carico del cliente i costi e i rischi di perdita o danneggiamento del prodotto durante il percorso verso o da il centro che espleta i diritti di garanzia o che riconsegna il prodotto riparato.

### 4. Esclusione della garanzia

La garanzia non copre quanto segue:

- I pezzi che sono soggetti a naturale usura dovuta all'uso o ad altro, come pure difetti del prodotto riconducibili a naturale usura dovuta all'uso o ad altro. Questo vale in particolare per cavi, valvole, guarnizioni, ugelli, cilindri, pistoni, elementi dell'involucro che conducono il fluido, filtri, tubi flessibili, tenute, rotor, statori, ecc. I danni dovuti all'usura sono provocati in particolare da materiali di rivestimento smeriglianti, come per esempio dispersioni di colle in solventi acquosi, intonaci, mastici, colle, smalti, fondo al quarzo.
- In caso di difetti degli apparecchi dovuti al mancato rispetto delle istruzioni d'uso, utilizzo inappropriato o non corretto, montaggio sbagliato o messa in funzione errata da parte dell'acquirente o di terzi, utilizzo non conforme a quello prescritto, condizioni ambientali anomale, materiali di rivestimento non adatti, influssi chimici, elettrochimici o elettrici, condizioni di funzionamento inappropriate, funzionamento con tensione/frequenza elettrica errata, sovraccarico oppure manutenzione o pulizia insufficienti.
- In caso di difetti degli apparecchi che sono stati provocati dall'utilizzo di accessori, componenti integrativi o pezzi di ricambio che non sono pezzi originali Wagner.
- Prodotti in cui sono state effettuate modifiche o integrazioni.
- Prodotti in cui il numero di serie è stato rimosso o reso illeggibile.
- Prodotti in cui sono stati effettuati tentativi di riparazione da persone non autorizzate.
- Prodotti che si discostano lievemente dalla qualità standard di produzione e che sono irrilevanti per il valore e l'idoneità all'uso dell'apparecchio.
- Prodotti che sono stati disassemblati parzialmente o completamente.

### 5. Regolamenti integrativi

Le suddette garanzie valgono esclusivamente per i prodotti che sono acquistati in UE, CSI, Australia, presso un rivenditore specializzato autorizzato e che sono utilizzati all'interno del paese di riferimento.

Qualora dal controllo risulti che il danno non è coperto da garanzia, le spese di riparazione saranno a carico dell'acquirente.

Le suddette disposizioni regolano in modo conclusivo il rapporto giuridico con noi instaurato. Ulteriori diritti, in particolare per danni e perdite di qualsiasi tipo risultanti dal prodotto o dal suo uso, sono esclusi, tranne quelli nel campo di applicazione della legge sulla responsabilità civile da prodotto.

Rimangono intatti i diritti di garanzia per vizi della cosa nei confronti del rivenditore specializzato.

Per questa garanzia vale il diritto tedesco. La lingua del contratto è il tedesco. Nel caso in cui tra il testo in lingua tedesca e un altro testo in lingua straniera ci siano discrepanze di significato, ha la priorità il significato del testo in lingua tedesca.

### J. Wagner GmbH

Division Professional Finishing

Otto Lilienthal Strasse 18

88677 Markdorf

Repubblica Federale Tedesca



## CE Konformitätserklärung

Hiermit erklären wir, daß die Bauart vom  
Airless Hochdruck-Spritzgerät,  
benzinbetrieben

## CE Declaration of conformity

Herewith we declare that the supplied  
version of  
Airless high-pressure spraying unit, gas  
powered

## CE Déclaration de conformité

Par la présente, nous déclarons, que le  
type de  
Groupe de projection à haute pression, à  
essence

## CE Dichiarazione di conformità

Si dichiara che il modello  
Impianto per la verniciatura a spruzzo ad  
alta pressione Airless, azionato a benzina

folgenden einschlägigen Bestimmungen  
entspricht:

**2006/42 EG**

Angewendete harmonisierte Normen,  
insbesondere:

complies with the following provisions  
applying to it:

**2006/42 EC**

Applied harmonized standards, in  
particular:

correspond aux dispositions pertinentes  
suivantes:

**2006/42 CE**

Normes harmonisées utilisées,  
notamment:

è conforme alle seguenti disposizioni  
pertinenti:

**2006/42 CE**

Norme armonizzate applicate,  
in particolare:

Angewendete nationale technische  
Spezifikationen, insbesondere:

Applied national technical standards and  
specifications, in particular:

**BGR 500 /2/ Kapitel 2.29, 2.36**

Gebruikte nationale technische normen en  
specificaties, in het bijzonder:

Markdorf, 14.12.2012  
Location, Date

Senior Vice President  
Global Product Planning & Strategy

Hr. T. Jeltsch (Mr.)

Vice President Engineering

Wagner-Nr. 2336497

Hr. J. Ulbrich (Mr.)  
Dokumentationsverantwortlicher  
Responsible person for documents  
Responsabile della documentazione



J. Wagner GmbH Otto Lilienthal-Str. 18 D-88677 Markdorf



**CE Konformiteitsverklaring**

hiermede verklaren wij, dat de in de handel gebrachte machine Airtless – hogedruk-spuitapparaat, gas aangedreven



**CE Konformitetserklæring**

Hermed erklæres, at produkttypen Airtless – højtrykssprøjtapparat, benzindrevet



**CE Försäkrän**

Härmed intygas vi att Airtless – högttrycksspruta, bensindrift



**CE Declaración de conformidad**

por la presente, declaramos que la Airtless equipo de pulverización de alta presión, impulsado por gasolina



**CE Declaração de conformidade**

Com a presente, declaramos que o Aparelho de pulverização de alta pressão Airtless, impulsionado a gasolina

### Wagner HeavyCoat

**HC 950; HC 970; HC 950 SSP ; HC 970 SSP**

voldoet aan de eisen van de in het vervoig genoemde bepalingen:

er i overensstemmelse med følgende bestemmelser:

är konstruerad enligt följande gällande bestämmelser:

satisface las disposiciones pertinentes siguientes:

está em conformidade com as disposições pertinentes, a saber:

**2006/42 EG**

Gebruikte geharmoniseerde normen, in het bijzonder:

**2006/42 EF**

Harmoniserede standarder, der blev anvendt, i særdeleshed:

**2006/42 EC**

Tilämpade harmoniserade standarder, i synnerhet:

**2006/42 CE**

Normas armonizadas utilizadas, particularmente:

**2006/42 CE**

Normas harmonizadas utilizadas, em particular:

**DIN EN ISO 12100: 2011-03, DIN EN 1953: 2011-7**

Norme e specificazioni tecniche nazionali applicate, in particolare:

Normas y especificaciones técnicas nacionales que se utilizaron, particularmente:

Nationale standarder og tekniske specificationer, der blev anvendt, i særdeleshed:

Normas e especificações nacionais utilizadas, em particular:

Tilämpade nationella, tekniska specifikationer, i synnerhet:

**BGR 500 /2/ Kapitel 2.29, 2.36**

Markdorf, 14.12.2012

Location, Date

Signature

Senior Vice President  
Global Product Planning & Strategy

Hr. T. Wusch (Mr.)

Vice President Engineering

Hr. J. Ulbrich (Mr.)  
Documentatieverantwoordelijke  
Dokumentationsansvarlig  
Dokumentationsansvarig  
Responsable de la documentación  
Responsável pela documentação

Wagner-Nr. 2336497



J. Wagner GmbH Otto Lilienthal-Str. 18 D-88677 Markdorf



**CE** Konformitätserklärung

**CE** Declaration of conformity

**CE** Déclaration de conformité

**CE** Dichiarazione di conformità

Hiermit erklären wir, daß die Bauart vom  
Airless Hochdruck-Spritzgerät

Herewith we declare that the supplied  
version of  
Airless high-pressure spraying unit

Par la présente, nous déclarons, que le  
type de  
Groupe de projection à haute pression

Si dichiara che il modello  
Impianto per la verniciatura a spruzzo ad  
alta pressione Airless

**Wagner HeavyCoat**

**HC 950 1~ 230V/50HZ; HC 970 3~ 400V/50HZ; HC 950 SSP 1~ 230V/50HZ; HC 970 SSP 3~ 400V/50HZ**

folgenden einschlägigen Bestimmungen  
entspricht:

complies with the following provisions  
applying to it:

correspond aux dispositions pertinentes  
suivantes:

é conforme alle segenti disposizioni  
pertinenti:

**2006/42 EG**

**2006/42 EC**

**2006/42 CE**

**2006/42 CE**

Angewendete harmonisierte Normen,  
insbesondere:

Applied harmonized standards, in  
particular:

Normes harmonisées utilisées,  
notamment:

Norme armonizzate applicate,  
in particolare:

**DIN EN ISO 12100: 2011-03, DIN EN 1953: 2011-07, DIN EN 60204-1:2011-1,**

**DIN EN 61000-6-1:2007-10, DIN EN 61000-6-3:2012-11, DIN EN 61000-3-2 :2010-03, DIN EN 61000-3-3 :2009-06**

Angewendete nationale technische  
Spezifikationen, insbesondere:

Applied national technical standards and  
specifications, in particular:

Gebuurkte nationale technische normen en  
specificaties, in het bijzonder:

**BGR 500 /2/ Kapitel 2.29, 2.36**

Markdorf, 14. 12.2012  
Location, Date

Signature

Senior Vice President  
Global Product Planning & Strategy

Hr. T. Jeltsch (Mr.)

Vice President Engineering

Wagner-Nr. 2336498

Hr. J. Ulbrich (Mr.)  
Dokumentationsverantwortlicher  
Responsible person for documents  
Responsabile de la documentati  
Responsabile della documentazione





J. Wagner GmbH Otto Lilienthal-Str. 18 D-88677 Markdorf



**CE** Konformiteitsverklaring



**CE** Konformitetserklæring



**CE** Försäkrän



**CE** Declaración de conformidad



**CE** Declaração de conformidade

hiermede verklaeren wij, dat de in de handel gebrachte machine Airless – hogedruk-spuitapparaat

Hermed erklæres, at produkttypen Airless – højtrykssprøjteapparat

Härmed intygar vi att Airless – högttrycksputa

por la presente, declaramos que la Airless equipo de pulverización de alta presión

Com a presente, declaramos que o Aparelho de pulverização de alta pressão Airless

### Wagner HeavyCoat

**HC 950 1~230V/50HZ; HC 970 3~400V/50HZ; HC 950 SSP 1~230V/50HZ; HC 970 SSP 3~400V/50HZ**

voldoet aan de eisen van de in het vervolg genoemde bepalingen:

er i overensstemmelse med følgende bestemmelser:

är konstruerad enligt följande gällande bestämmelser:

satisface las disposiciones pertinentes siguientes:

está em conformidade com as disposições pertinentes, a saber:

**2006/42 EG**

**2006/42 EF**

**2006/42 EC**

**2006/42 CE**

**2006/42 CE**

Gebruikte geharmoniseerde normen, in het bijzonder:

Harmoniserede standarder, der blev anvendt, i særdeleshed:

Tillämpade harmoniserade standarder, i synnerhet:

Normas armonizadas utilizadas, particularmente:

Normas harmonizadas utilizadas, em particular:

**DIN EN ISO 12100: 2011-03, DIN EN 1953: 2011-07, DIN EN 60204-1:2011-1,**

**DIN EN 61000-6-1:2007-10, EIN EN 61000-6-3:2007-09, DIN EN 61000-3-2 :2005, DIN EN 61000-3-3 :1994**

Norme e specificazioni tecniche nazionali applicate, in particolare:

Normas y especificaciones técnicas nacionales que se utilizaron, particularmente:

Nationale standarder og tekniske specificationer, der blev anvendt, i særdeleshed:

Normas e especificações nacionais utilizadas, em particular:

Tillämpade nationella, tekniska specifikationer, i synnerhet:

**BGR 500 /2/ Kapitel 2.29, 2.36**

Markdorf, 14.12.2012

Location, Date

Senior Vice President  
Global Product Planning & Strategy

Hr. T. Jeltsch (Mr.)

Signature

Vice President Engineering

Hr. J. Ulbrich (Mr.)  
Documentatieverantwoordelijke  
Dokumentationsansvarlig  
Responsable de la documentation  
Responsável pela documentação

Wagner-Nr. 2336498

D

**Entsorgungshinweis:**

Gemäß der europäischen Richtlinie 2002/96/EG zur Entsorgung von Elektro-Altgeräten, und deren Umsetzung in nationales Recht, ist dieses Produkt nicht über den Hausmüll zu entsorgen, sondern muss der umweltgerechten Wiederverwertung zugeführt werden!

Ihr Wagner-Altgerät wird von uns, bzw. unseren Handelsvertretungen zurückgenommen und für Sie umweltgerecht entsorgt. Wenden Sie sich in diesem Fall an einen unserer Service-Stützpunkte, bzw. Handelsvertretungen oder direkt an uns.



GB

**Note on disposal:**

In observance of the European Directive 2002/96/EC on waste electrical and electronic equipment and implementation in accordance with national law, this product is not to be disposed of together with household waste material but must be recycled in an environmentally friendly way!

Wagner or one of our dealers will take back your used Wagner waste electrical or electronic equipment and will dispose of it for you in an environmentally friendly way. Please ask your local Wagner service centre or dealer for details or contact us direct.



F

**Consignes d'élimination:**

**Selon la directive européenne 2002/96/CE sur l'élimination des vieux appareils électriques et sa conversion en droit national, ce produit ne peut pas être jeté dans les ordures ménagères, mais est à amener à un point de recyclage en vue d'une élimination dans le respect de l'environnement!**



**Wagner, resp. nos représentations commerciales reprennent votre vieil appareil Wagner pour l'éliminer dans le respect de l'environnement. Adressez-vous donc directement à nos points de service resp. représentations commerciales ou directement à nous.**

I

**Indicazione per lo smaltimento:**

**Secondo la direttiva europea 2002/96/CE per lo smaltimento di vecchi apparecchi elettrici e la sua conversione nel diritto nazionale, questo prodotto non va smaltito attraverso i rifiuti domestici, bensì va smaltito portandolo al riutilizzo in conformità della tutela ambiente!**



**Il Vs. apparecchio vecchio Wagner verrà preso indietro da noi risp. dalle nostre rappresentanze commerciali e smaltito per Voi in conformità della tutela ambiente. In questo caso rivolgetevi ad uno dei nostri punti di servizio per l'assistenza clienti, risp. ad una delle nostre rappresentanze commerciali oppure direttamente a noi.**



# **HEAVYCOAT (HC)**

## **950 • 970**

---