

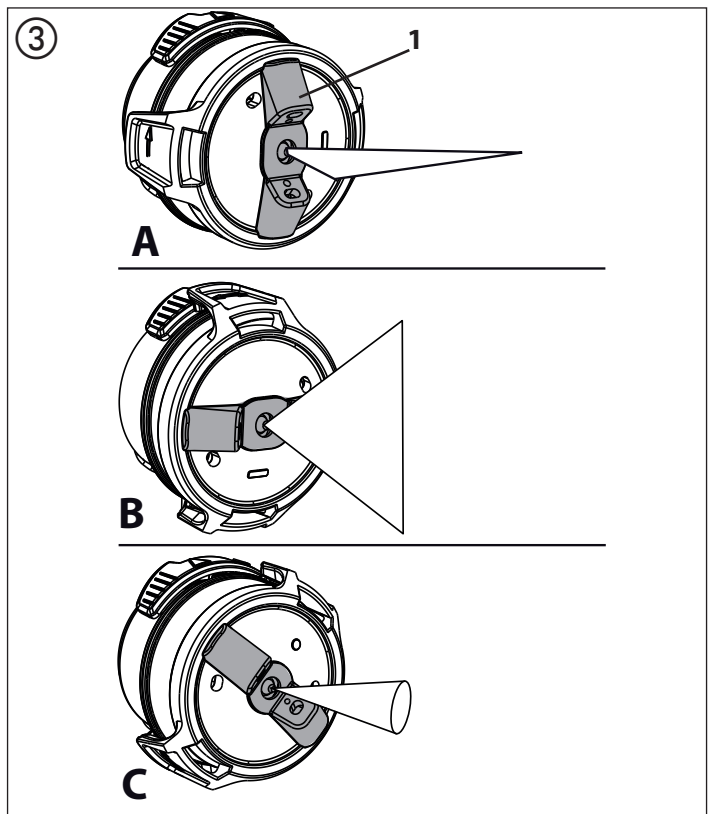
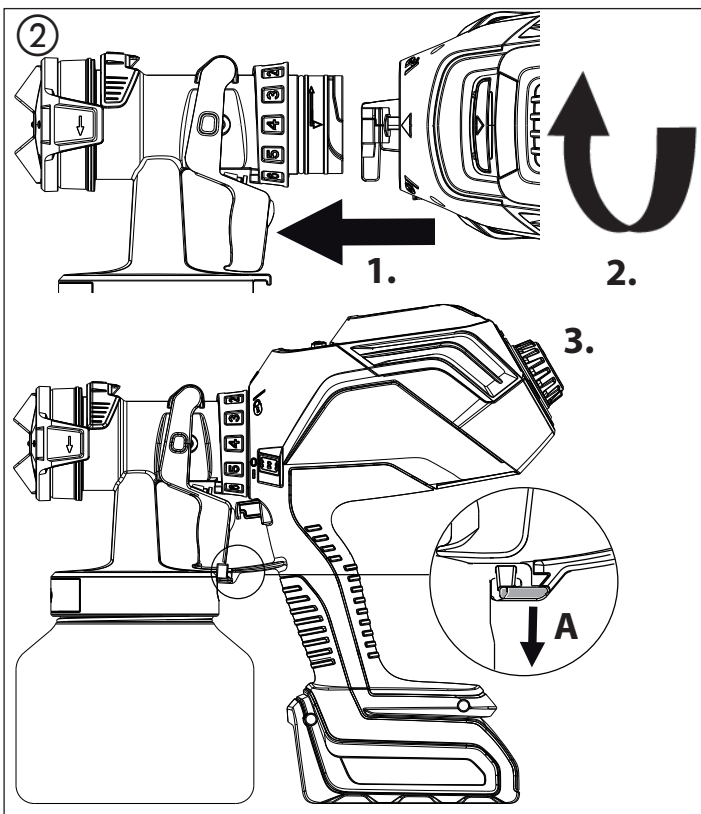
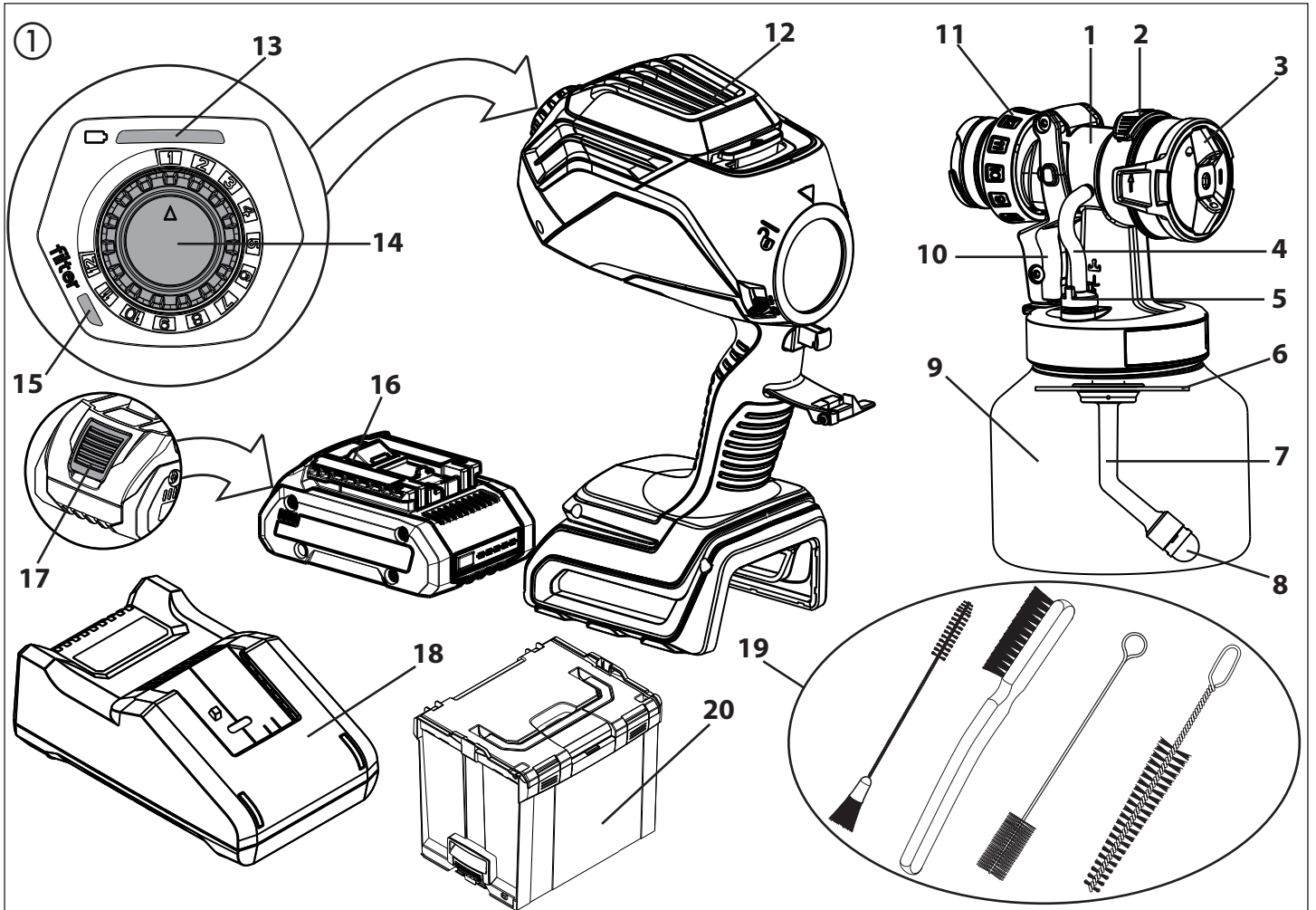
FINISH CONTROL 4000 18V ORIGINALBETRIEBSANLEITUNG



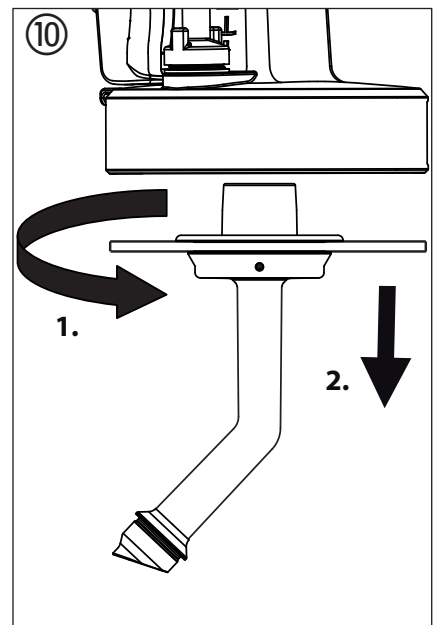
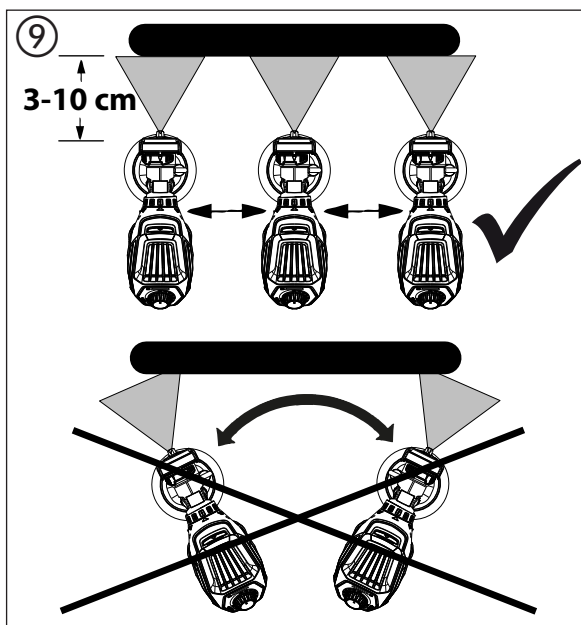
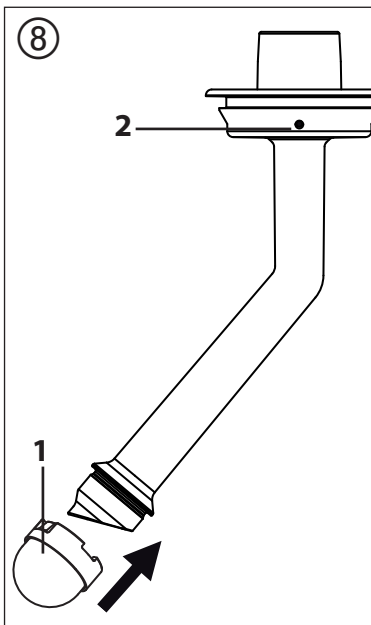
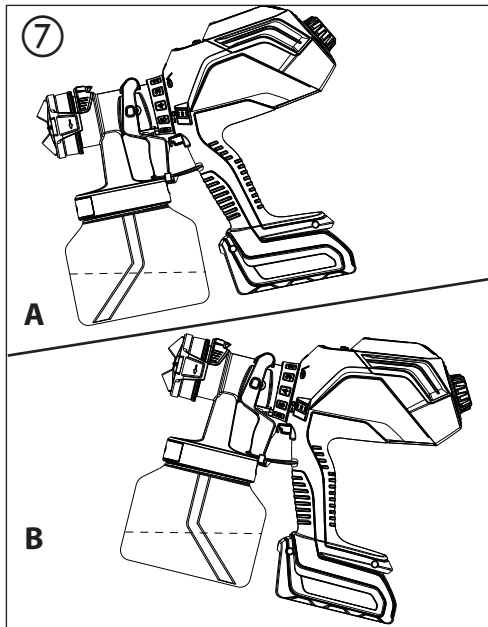
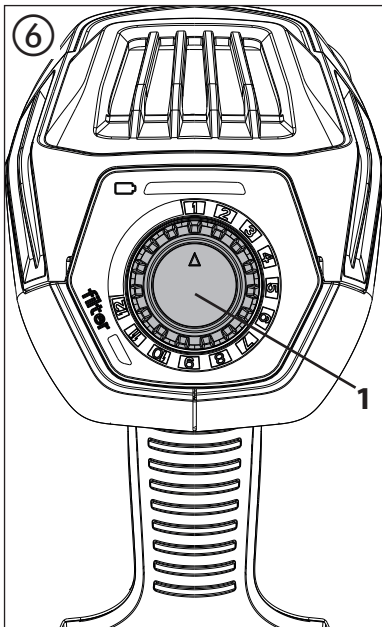
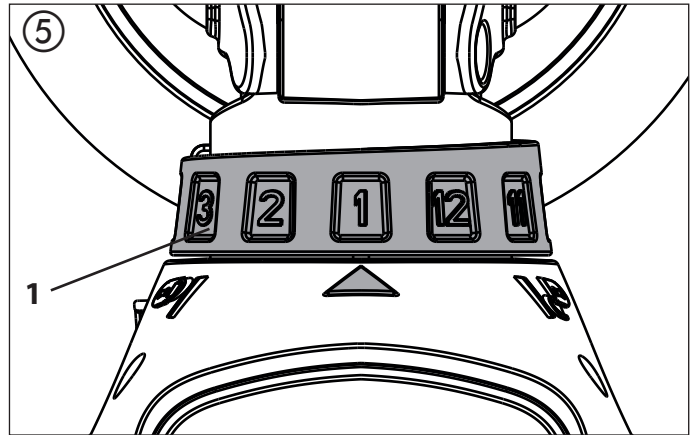
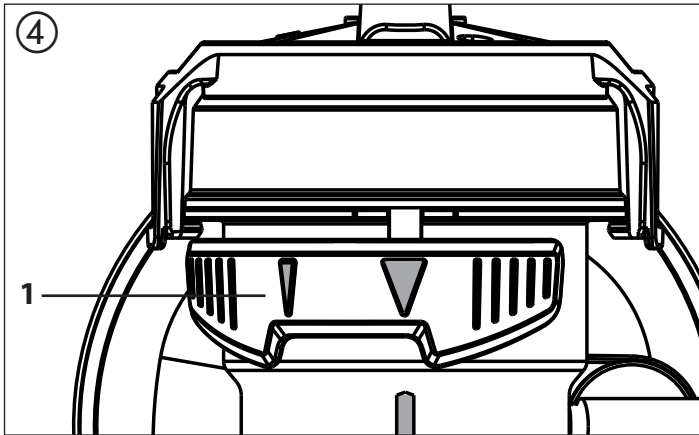
- DE -	Betriebsanleitung	1	- IT -	Istruzioni per l'uso	69
- EN -	Operating manual	14	- DA -	Driftsvejledning	83
- FR -	Mode d'emploi	27	- SV -	Bruksanvisning	97
- NL -	Gebruikshandleiding	41	- PT -	Manual de instruções	110
- ES -	Manual de instrucciones	55	- RU -	Инструкция по эксплуатации	124

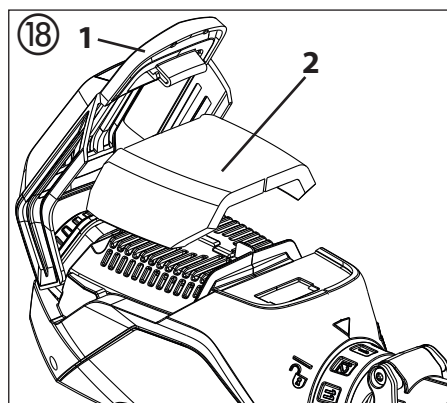
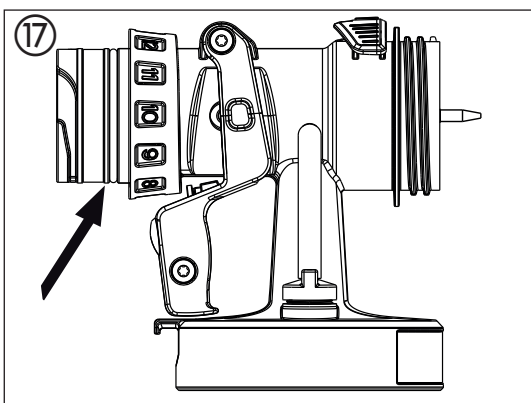
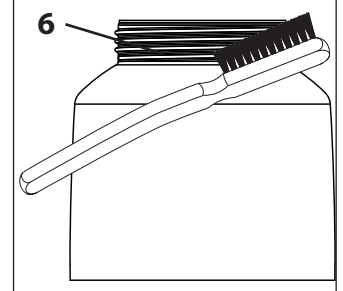
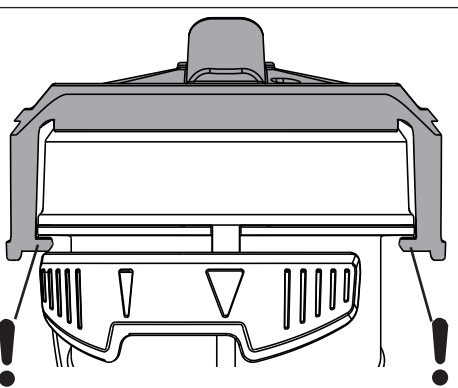
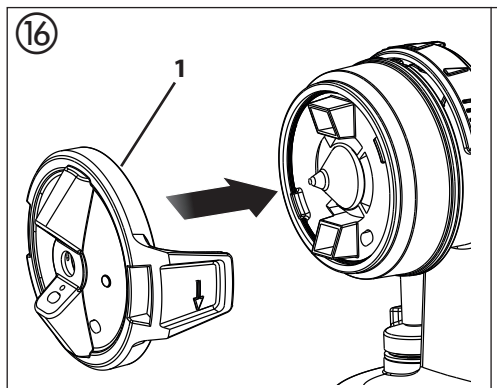
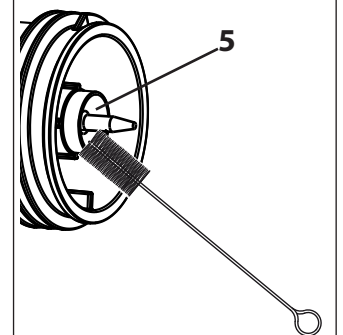
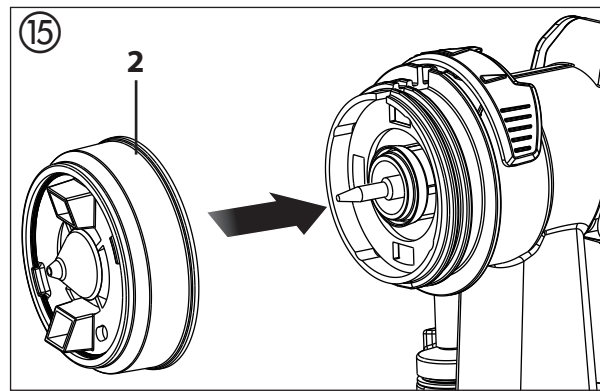
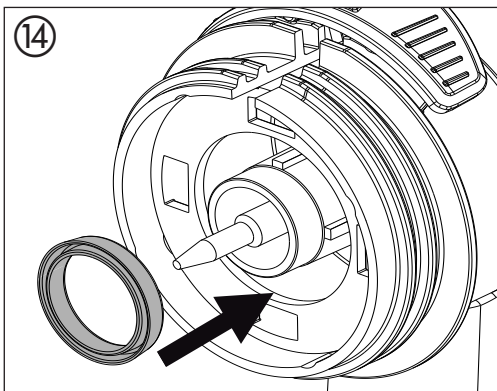
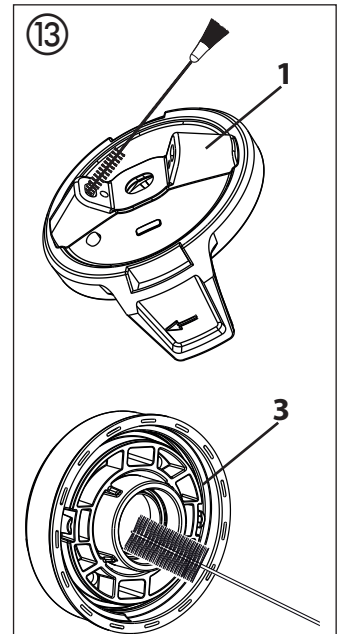
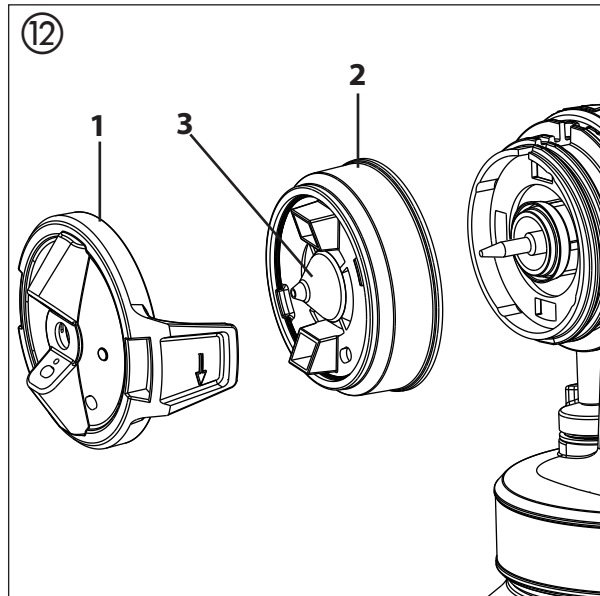
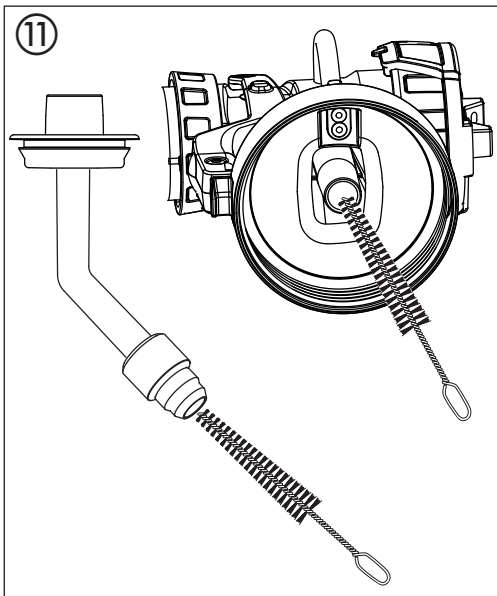
FinishControl 4000 18V

WAGNER

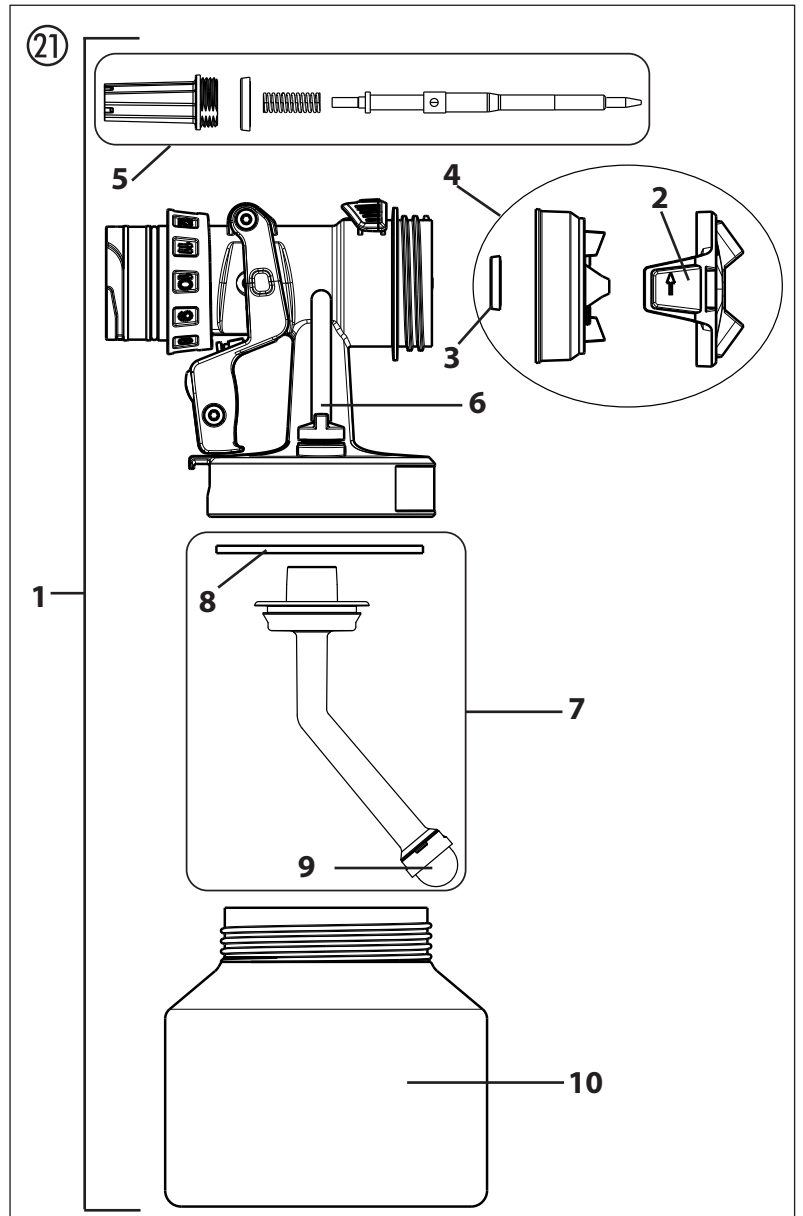
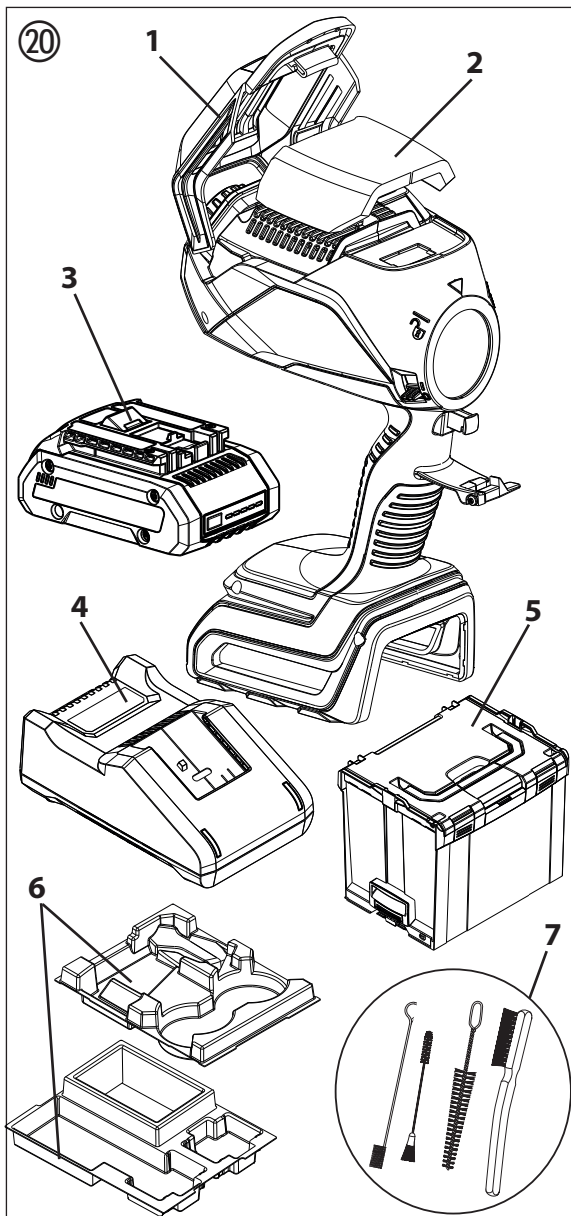
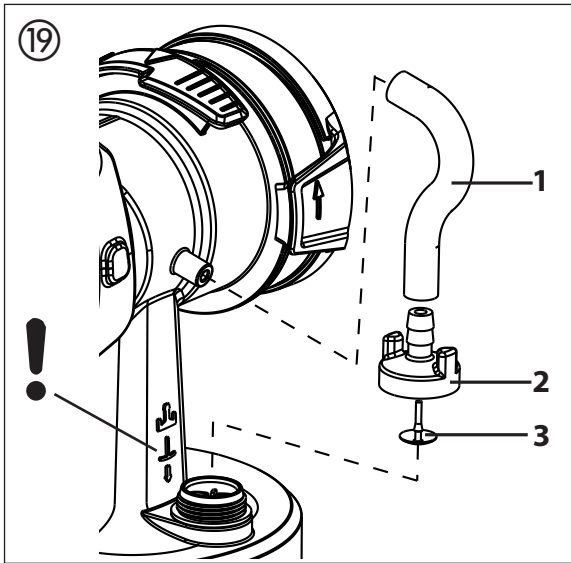


FinishControl 4000 18V





FinishControl 4000 18V







Inhaltsverzeichnis

1	SICHERHEITSVORSCHRIFTEN	1
2	ERKLÄRUNGSBILD	5
3	DAS WAGNER CLICK&PAINT SYSTEM	5
3.1	Teilen der Spritzpistole	5
4	TECHNISCHE DATEN	6
5	EINFÜHRUNG IN DAS SPRITZEN MIT DEM XVLP-VERFAHREN	6
6	BESCHICHTUNGSSTOFF	6
6.1	Verarbeitbare Beschichtungsstoffe	6
6.2	Nichtverarbeitbare Beschichtungsstoffe	6
6.3	Beschichtungsstoffe die nur mit entsprechendem Sprühaufsatz (Zubehör) verarbeitet werden können	6
6.4	Vorbereitung des Beschichtungsstoffes	6
7	EINSTELLUNG DER FARBSPRITZPISTOLE	7
7.1	Einstellung des gewünschten Spritzbildes	7
7.2	Einstellung der Materialmenge	7
7.3	Einstellung der Luftmenge	7
7.4	Einstellung des Steigrohres	7
8	LADEN	7
9	INBETRIEBNAHME	8
10	SPRITZTECHNIK	8
11	ARBEITSUNTERBRECHUNG	8
12	TRANSPORT	8
13	AUSSERBETRIEBNAHME UND REINIGUNG	9
13.1	Zusammenbau	9
14	WARTUNG	9
14.1	Luftfilter	9
14.2	Entlüftungsventil	9
15	BEHEBUNG VON STÖRUNGEN	10
16	ZUBEHÖR UND ERSATZTEILE	11
16.1	Zubehör	11
16.2	Ersatzteile FinishControl 4000	11
16.3	Ersatzteile Sprühaufsatz FineSpray	11
16.4	Ersatzteile Sprühaufsatz StandardSpray	12
	Servicenetze in Deutschland	12
	Prüfung des Gerätes	13
	Entsorgungshinweis	13
	Wichtiger Hinweis zur Produkthaftung	13

Garantierklärung	13
CE-Konformitätserklärung	13
Europa-Servicenetze	142

Erklärung der verwendeten Symbole

	Dieses Symbol weist auf eine potenzielle Gefahr für Sie bzw. das Gerät hin. Unter diesem Symbol finden Sie wichtige Informationen, wie Sie Verletzungen und Schäden am Gerät vermeiden.
	Kennzeichnet Anwendungstipps und andere besonders nützliche Hinweise.
	Einstellung für einen breiten Sprühstrahl
	Einstellung für einen schmalen Sprühstrahl

1 SICHERHEITSVORSCHRIFTEN

Alle gesetzlichen Vorschriften und Sicherheitsanforderungen müssen beachtet werden.

WARNUNG! Lesen Sie alle Sicherheitshinweise, Anweisungen, Bebilderungen und technische Daten, mit denen dieses Elektrowerkzeug versehen ist. Versäumnisse bei der Einhaltung der nachfolgenden Anweisungen können elektrischen Schlag, Brand und/oder schwere Verletzungen verursachen. Bewahren Sie alle Sicherheitshinweise und Anweisungen für die Zukunft auf. Der in den Sicherheitshinweisen verwendete Begriff "Elektrowerkzeug" bezieht sich auf netzbetriebene Elektrowerkzeuge (mit Netzleitung) und auf akkubetriebene Elektrowerkzeuge (ohne Netzleitung).

1. Arbeitsplatzsicherheit

- a) **Halten Sie Ihren Arbeitsbereich sauber und gut beleuchtet.** Unordnung oder unbeleuchtete Arbeitsbereiche können zu Unfällen führen.
- b) **Arbeiten Sie mit dem Elektrowerkzeug nicht in explosionsgefährdeter Umgebung, in der sich brennbare Flüssigkeiten, Gase oder Stäube befinden.** Elektrowerkzeuge erzeugen Funken, die den Staub oder die Dämpfe entzünden können.
- c) **Halten Sie Kinder und andere Personen während der Benutzung des Elektrowerkzeugs fern.** Bei Ablenkung können Sie die Kontrolle über das Elektrowerkzeug verlieren.

2. Elektrische Sicherheit

- a) **Der Anschlussstecker des Elektrowerkzeuges muss in die Steckdose passen.** Der Stecker darf in keiner Weise verändert werden. Verwenden Sie keine Adapterstecker gemeinsam mit schutzgeerdeten Elektrowerkzeugen. Unveränderte Stecker und passende Steckdosen verringern das Risiko eines elektrischen Schlages.
- b) **Vermeiden Sie Körperkontakt mit geerdeten Oberflächen, wie von Rohren, Heizungen, Herden und Kühlschränken.** Es besteht ein erhöhtes Risiko durch elektrischen Schlag, wenn Ihr Körper geerdet ist.
- c) **Halten Sie Elektrowerkzeuge von Regen oder Nässe fern.** Das Eindringen von Wasser in ein Elektrowerkzeug erhöht das Risiko eines elektrischen Schlages.
- d) **Zweckentfremden Sie die Anschlussleitung nicht, um das Elektrowerkzeug zu tragen, aufzuhängen oder um den Stecker aus der Steckdose zu ziehen.** Halten Sie die Anschlussleitung fern von Hitze, Öl, scharfen Kanten oder sich bewegenden Teilen. Beschädigte oder verwickelte Anschlussleitungen erhöhen das Risiko eines elektrischen Schlages.

- e) **Wenn Sie mit einem Elektrowerkzeug im Freien arbeiten, verwenden Sie nur Verlängerungsleitungen, die auch für den Außenbereich geeignet sind.** Die Anwendung einer für den Außenbereich geeigneten Verlängerungsleitung verringert das Risiko eines elektrischen Schlages.
- f) **Wenn der Betrieb des Elektrowerkzeugs in feuchter Umgebung nicht vermeidbar ist, verwenden Sie einen Fehlerstromschutzschalter.** Der Einsatz eines Fehlerstromschutzschalters verhindert das Risiko eines elektrischen Schlages.

3. Sicherheit von Personen

- a) **Seien Sie aufmerksam, achten Sie darauf, was Sie tun, und gehen Sie mit Vernunft an die Arbeit mit einem Elektrowerkzeug.** Benutzen Sie das Elektrowerkzeug nicht, wenn Sie müde sind oder unter dem Einfluss von Drogen, Alkohol oder Medikamenten stehen. Ein Moment der Unachtsamkeit beim Gebrauch des Elektrowerkzeugs kann zu ernsthaften Verletzungen führen.
- b) **Tragen Sie persönliche Schutzausrüstung und immer eine Schutzbrille.** Das Tragen persönlicher Schutzausrüstung, wie Staubmaske, rutschfeste Sicherheitsschuhe, Schutzhelm oder Gehörschutz, je nach Art und Einsatz des Elektrowerkzeuges, verringert das Risiko von Verletzungen.
- c) **Vermeiden Sie eine unbeabsichtigte Inbetriebnahme.** Vergewissern Sie sich, dass das Elektrowerkzeug ausgeschaltet ist, bevor Sie es an die Stromversorgung und/oder den Akku anschließen, es aufnehmen oder tragen. Wenn Sie beim Tragen des Elektrowerkzeugs den Finger am Schalter haben oder das Gerät eingeschaltet an die Stromversorgung anschließen, kann dies zu Unfällen führen.
- d) **Entfernen Sie Einstellwerkzeuge oder Schraubenschlüssel, bevor Sie das Gerät einschalten.** Ein Werkzeug oder Schlüssel, der sich in einem drehenden Teil des Elektrowerkzeugs befindet, kann zu Verletzungen führen.
- e) **Vermeiden Sie eine abnormale Körperhaltung.** Sorgen Sie für einen sicheren Stand und halten Sie jederzeit das Gleichgewicht. Dadurch können Sie das Elektrowerkzeug in unerwarteten Situationen besser kontrollieren.
- f) **Tragen Sie geeignete Kleidung.** Tragen Sie keine weite Kleidung oder Schmuck. Halten Sie Haare, Kleidung und Handschuhe fern von sich bewegenden Teilen. Lockere Kleidung, Schmuck oder lange Haare können von sich bewegenden Teilen erfasst werden.
- g) **Wenn Staubabsaug- und -auffangeinrichtungen montiert werden können, sind diese anzuschließen und richtig zu verwenden.** Verwendung einer Staubabsaugung kann Gefährdungen durch Staub verringern.

- h) Wiegen Sie sich nicht in falscher Sicherheit und setzen Sie sich nicht über die Sicherheitsregeln für Elektrowerkzeuge hinweg, auch wenn Sie nach vielfachem Gebrauch mit dem Elektrowerkzeug vertraut sind. Achtloses Handeln kann binnen Sekundenbruchteilen zu schweren Verletzungen führen.**

4. Verwendung und Behandlung des Elektrowerkzeugs

- a) Überlasten Sie das Elektrowerkzeug nicht. Verwenden Sie für Ihre Arbeit das dafür bestimmte Elektrowerkzeug. Mit dem passenden Elektrowerkzeug arbeiten Sie besser und sicherer im angegebenen Leistungsbereich.**
- b) Benutzen Sie kein Elektrowerkzeug, dessen Schalter defekt ist. Ein Elektrowerkzeug, das sich nicht mehr ein- oder ausschalten lässt, ist gefährlich und muss repariert werden.**
- c) Ziehen Sie den Stecker aus der Steckdose und/oder entfernen Sie einen abnehmbaren Akku, bevor Sie Geräteeinstellungen vornehmen, Zubehörteile wechseln oder das Elektrowerkzeug weglegen. Diese Vorsichtsmaßnahme verhindert den unbeabsichtigten Start des Elektrowerkzeugs.**
- d) Bewahren Sie unbenutzte Elektrowerkzeuge außerhalb der Reichweite von Kindern auf. Lassen Sie Personen das Gerät nicht benutzen, die mit diesem nicht vertraut sind oder diese Anweisungen nicht gelesen haben. Elektrowerkzeuge sind gefährlich, wenn Sie von unerfahrenen Personen benutzt werden.**
- e) Pflegen Sie das Elektrowerkzeug und Einsatzwerkzeuge mit Sorgfalt. Kontrollieren Sie, ob bewegliche Geräteteile einwandfrei funktionieren und nicht klemmen, ob Teile gebrochen oder so beschädigt sind, dass die Funktion des Elektrowerkzeugs beeinträchtigt ist. Lassen Sie beschädigte Teile vor dem Einsatz des Elektrowerkzeugs reparieren. Viele Unfälle haben ihre Ursache in schlecht gewarteten Elektrowerkzeugen.**
- f) Halten Sie Schneidwerkzeuge scharf und sauber. Sorgfältig gepflegte Schneidwerkzeuge mit scharfen Schneidkanten verklemmen sich weniger und sind leichter zu führen.**
- g) Verwenden Sie Elektrowerkzeug, Zubehör, Einsatzwerkzeuge usw. entsprechend diesen Anweisungen und so, wie es für diesen speziellen Gerätetyp vorgeschrieben ist. Berücksichtigen Sie dabei die Arbeitsbedingungen und die auszuführende Tätigkeit. Der Gebrauch von Elektrowerkzeugen für andere als die vorgesehenen Anwendungen kann zu gefährlichen Situationen führen.**
- h) Halten Sie Griffe und Griffflächen trocken, sauber und frei von Öl und Fett. Rutschige Griffe und Griffflächen**

erlauben keine sichere Bedienung und Kontrolle des Elektrowerkzeugs in unvorhergesehenen Situationen.

5. Verwendung und Behandlung des Akkuwerkzeugs

- a) Laden Sie die Akkus nur mit Ladegeräten auf, die vom Hersteller empfohlen werden. Durch ein Ladegerät, das für eine bestimmte Art von Akkus geeignet ist, besteht Brandgefahr, wenn es mit anderen Akkus verwendet wird.**
- b) Verwenden Sie nur die dafür vorgesehenen Akkus in den Elektrowerkzeugen. Der Gebrauch von anderen Akkus kann zu Verletzungen und Brandgefahr führen.**
- c) Halten Sie den nicht benutzten Akku fern von Büroklammern, Münzen, Schlüsseln, Nägeln, Schrauben oder anderen kleinen Metallgegenständen, die eine Überbrückung der Kontakte verursachen könnten. Ein Kurzschluss zwischen den Akkukontakten kann Verbrennungen oder Feuer zur Folge haben.**
- d) Bei falscher Anwendung kann Flüssigkeit aus dem Akku austreten. Vermeiden Sie den Kontakt damit. Bei zufälligem Kontakt mit Wasser abspülen. Wenn die Flüssigkeit in die Augen kommt, nehmen Sie zusätzliche ärztliche Hilfe in Anspruch. Austretende Akkuflüssigkeit kann zu Hautreizungen oder Verbrennungen führen.**
- e) Benutzen Sie keinen beschädigten oder veränderten Akku. Beschädigte oder veränderte Akkus können sich unvorhersehbar verhalten und zu Feuer, Explosion oder Verletzungsgefahr führen.**
- f) Setzen Sie einen Akku keinem Feuer oder zu hohen Temperaturen aus. Feuer oder Temperaturen über 130°C können eine Explosion hervorrufen.**
- g) Befolgen Sie alle Anweisungen zum Laden und laden Sie den Akku oder das Akkuwerkzeug niemals außerhalb des in der Betriebsanleitung angegebenen Temperaturbereichs. Falsches Laden oder Laden außerhalb des zugelassenen Temperaturbereichs kann den Akku zerstören und die Brandgefahr erhöhen.**

6. Service

- a) Lassen Sie Ihr Elektrowerkzeug nur von qualifiziertem Fachpersonal und nur mit Original-Ersatzteilen reparieren. Damit wird sichergestellt, dass die Sicherheit des Geräts erhalten bleibt.**
- b) Warten Sie niemals beschädigte Akkus. Sämtliche Wartung von Akkus sollte nur durch den Hersteller oder bevollmächtigte Kundendienststellen erfolgen.**

Sicherheitshinweise für Farbauftragsgeräte

1. **Brand- und Explosionsgefahren Beim Versprühen von brennbaren Beschichtungsstoffen und der selbstständigen Bildung von Beschichtungsstoff- und Lösemitteldämpfen entstehen brennbare Gase im Arbeitsbereich (Gefahrenzone).**

Brand- und Explosionsgefahr durch Zündquellen in dieser Gefahrenzone. Das elektrisch betriebene Sprühgerät enthält selbst mögliche Zündquellen (Funkenbildung durch Motor beim Ein- und Ausschalten, am Netzstecker beim Einund Ausstecken, an der Spritzpistole durch mögliche statische Elektrizität)

-> Gerät darf nicht in Betriebsstätten, welche unter die Explosionsschutzverordnung fallen, eingesetzt werden.

-> Keine brennbaren Beschichtungsstoffe und Reinigungsmittel verwenden -> Produktdatenblätter beachten!

-> Farb- oder Lösemittelgebinde in der Nähe des Gerätes immer dicht verschließen.

-> In der Gefahrenzone dürfen keine Zündquellen wie offenes Feuer, angezündete Tabakwaren, glühende Drähte, heiße Oberflächen, Funken z.B. durch Trennschleifer usw. vorhanden sein.

-> Bei einer Gerätereinigung mit brennbaren Lösemitteln, Akku entfernen und mit Pinsel und Lappen gründlich reinigen. Vor der Wiederinbetriebnahme sicherstellen, dass keine Lösemittelrückstände mehr vorhanden sind. Gereinigte Teile vollständig abtrocknen lassen.

2. **Achtung Verletzungsgefahr! Nie die Spritzpistole auf sich, Personen und Tiere richten**
3. Bei Spritzarbeiten Atemschutz tragen. Dem Benutzer ist eine Atemschutzmaske zur Verfügung zu stellen. Zur Vermeidung von Berufskrankheiten sind bei Aufbereitung, Verarbeitung und Gerätereinigung die Verarbeitungsvorschriften der Hersteller der verwendeten Stoffe, Lösemittel und Reiniger zu beachten. Zum Schutz der Haut sind Schutzkleidung, Schutzbrille, Handschuhe und eventuell Hautschutzcreme erforderlich.
4. **Achtung: Beim Arbeiten mit dem Farbspritzsystem in Räumen wie auch im Freien ist darauf zu achten, dass sich keine lösungsmittelhaltigen Dämpfe im Bereich des Farbspritzsystemes bilden. Beim Arbeiten in Räumen muss eine ausreichende Lüftung zur**

Abführung der Lösemitteldämpfe gewährleistet sein.

5. **Achtung: Das Gerät ist nicht spritzwassergeschützt. Es darf weder bei Regen betrieben noch mit Wasser abgespritzt oder in eine Flüssigkeit eingetaucht werden. Benutzen Sie das Gerät nicht in feuchter oder nasser Umgebung.**
6. **Achtung! Gerät niemals mit fehlender, beschädigter oder falsch montierter Düsendichtung betreiben. Bei fehlender, beschädigter oder falsch montierter Düsendichtung kann Flüssigkeit in das Gerät eindringen und dadurch das Risiko eines elektrischen Schlages erhöhen. Überprüfen Sie die Düsendichtung vor jeder Benutzung.**
7. Das Gerät darf nur mit funktionsfähigem Ventil betrieben werden. Wenn Farbe in den Belüftungsschlauch (Abb. 1, Pos. 4) steigt, Gerät nicht weiter betreiben! Belüftungsschlauch, Ventil und Membran demontieren, reinigen und ggf. Membran ersetzen (s. Kapitel 14.2).
8. Befüllte Spritzpistole nicht legen.
9. Absauganlagen sind entsprechend lokaler Vorschriften bauseits zu erstellen.
10. Die zu beschichtenden Werkstücke müssen geerdet sein.
11. Achten Sie auf die Gefahren die von dem versprühten Stoff ausgehen können und beachten Sie ebenfalls die Aufschriften auf den Behältern oder die vom Hersteller des Stoffes angegebenen Hinweise.
12. Versprühen Sie keinerlei Stoffe von denen Sie die Gefährlichkeit nicht kennen.
13. Vor der Demontage des Sprühaufsatzes, Druck durch Aufdrehen des Behälters entlasten.
14. **Vor allen Arbeiten am Gerät den Akku entfernen.**
15. Arbeiten oder Reparaturen an der elektrischen Ausrüstung nur von einer Elektrofachkraft durchführen lassen. Auch dann, wenn Hinweise in der Betriebsanleitung sind. Für unsachgemäße Installation wird keine Haftung übernommen.
16. Maximale Belastbarkeit des Kofferdeckels 100 kg.
17. Nur vom Hersteller zugelassene Teile verwenden. Bei Verwendung von Teilen, die nicht die technischen Mindestanforderungen erfüllen, trägt der Benutzer alle Risiken und die gesamte Haftung.

Sicherheitshinweise Ladegerät und Akku



Verwenden Sie das Gerät nur mit BOSCH AMPShare kompatiblen ProCore 18V Akkus mit mindestens 4,0 Ah und passenden Ladegeräten. Die Akkuspannung muss zur Akku-Ladespannung des Ladegerätes passen. Laden Sie keine nicht wiederaufladbaren Akkus. Ansonsten besteht Brand- und Explosionsgefahr.

-  **Benutzen Sie das Ladegerät nur in geschlossenen Räumen und halten Sie es von Nässe fern.** Das Eindringen von Wasser in ein Elektrogerät erhöht das Risiko eines elektrischen Schlages.
- **Halten Sie das Ladegerät sauber.** Durch Verschmutzung besteht die Gefahr eines elektrischen Schlages.
- **Überprüfen Sie vor jeder Benutzung Ladegerät, Kabel und Stecker. Benutzen Sie das Ladegerät nicht, sofern Sie Schäden feststellen. Öffnen Sie das Ladegerät nicht selbst und lassen Sie es nur von qualifiziertem Fachpersonal und nur mit Original-Ersatzteilen reparieren.** Beschädigte Ladegeräte, Kabel und Stecker erhöhen das Risiko eines elektrischen Schlages.
- **Betreiben Sie das Ladegerät nicht auf leicht brennbarem Untergrund (z.B. Papier, Textilien etc.) bzw. in brennbarer Umgebung.** Wegen der beim Laden auftretenden Erwärmung des Ladegerätes besteht Brandgefahr.
- **Der Akku wird teilgeladen ausgeliefert.** Um die volle Leistung des Akkus zu gewährleisten, laden Sie vor dem ersten Einsatz den Akku vollständig im Ladegerät auf.
- **Verwenden Sie den Akku nur in Produkten des Herstellers.** Nur so wird der Akku vor gefährlicher Überlastung geschützt.
- **Bewahren Sie Akkus außerhalb der Reichweite von Kindern auf.**
- **Öffnen Sie den Akku nicht. Es besteht die Gefahr eines Kurzschlusses.**
- **Bei Beschädigung und unsachgemäßem Gebrauch des Akkus können auch Dämpfe austreten.** Führen Sie Frischluft zu und suchen Sie bei Beschwerden einen Arzt auf. Die Dämpfe können die Atemwege reizen.
- **Bei defektem Akku kann Flüssigkeit austreten und angrenzende Gegenstände benetzen. Überprüfen Sie betroffene Teile.** Reinigen Sie diese oder tauschen Sie sie gegebenenfalls aus.
- **Durch spitze Gegenstände wie z. B. Nagel oder Schraubenzieher oder durch äußere Krafteinwirkung kann der Akku beschädigt werden.** Es kann zu einem internen Kurzschluss kommen und der Akku brennen, rauchen, explodieren oder überhitzen.
- **Warten Sie niemals beschädigte Akkus.** Sämtliche Wartung von Akkus sollte nur durch den Hersteller oder bevollmächtigte Kundendienststellen erfolgen.
- **Schützen Sie den Akku vor Hitze, z. B. auch vor dauernder Sonneneinstrahlung, Feuer, Schmutz, Wasser und Feuchtigkeit.** Es besteht Explosions- und Kurzschlussgefahr.

- **Betreiben und lagern Sie den Akku nur bei einer Umgebungstemperatur zwischen -20°C und +50°C.** Lassen Sie den Akku z.B. im Sommer nicht im Auto liegen. Bei Temperaturen < 0°C kann es gerätespezifisch zu Leistungseinschränkungen kommen.
- **Laden Sie den Akku nur bei Umgebungstemperaturen zwischen 0°C und +35°C.** Laden außerhalb des Temperaturbereiches kann den Akku beschädigen oder die Brandgefahr erhöhen.
- **Li-Ionen-Akkus unterliegen den Anforderungen des Gefahrgutrechts.** Die Akkus können durch den Benutzer ohne weitere Auflagen auf der Straße transportiert werden. Beim Versand durch Dritte (z.B.: Lufttransport oder Spedition) sind besondere Anforderungen an Verpackung und Kennzeichnung zu beachten. Hier muss bei der Vorbereitung des Versandstückes ein Gefahrgut-Experte hinzugezogen werden. Versenden Sie Akkus nur, wenn das Gehäuse unbeschädigt ist. Kleben Sie offene Kontakte ab und verpacken Sie den Akku so, dass er sich nicht in der Verpackung bewegt. Bitte beachten Sie auch eventuelle weiterführende nationale Vorschriften.

2 ERKLÄRUNGSBILD (ABB. 1)

POS.	BENENNUNG	POS.	BENENNUNG
1	Sprühaufsatz kpl.	12	Abdeckung Luftfilter
2	Einstellung Sprühstrahlbreite	13	Akkuanzeige
3	Luftkappe (zur Einstellung der Arbeitsrichtung)	14	Luftmengenregulierung
4	Belüftungsschlauch	15	Luftfilteranzeige (leuchtet rot, wenn der Luftfilter verstopft ist)
5	Ventil	16	Akku *
6	Behälterdichtung	17	Akkuverriegelung*
7	Steigrohr	18	Ladegerät*
8	Steigrohrfilter	19	Reinigungsbürsten (4 Stk.)
9	Behälter	20	Transportkoffer*
10	Abzugsbügel (betätigt Einschalter Turbine → Material wird gefördert)		
11	Materialmengenregulierung		

* Nicht bei allen Modellen im Lieferumfang enthalten.

3 DAS WAGNER CLICK&PAINT SYSTEM

Mit dem Wagner Click&Paint System kann der vordere Teil der Pistole (Sprühaufsatz) schnell und einfach ausgetauscht werden. Dies ermöglicht einen schnellen Materialwechsel ohne Reinigung und bietet für jedes Material und jede Anwendung das richtige Werkzeug.



Folgende Sprühaufsätze sind erhältlich:

Sprühaufsatz	Anwendungsgebiet
StandardSpray (gelb) Bestell-Nr. 2430386	Sprühaufsatz mit Schlitzdüse und 1000 ml Aluminiumbehälter. Verarbeitet alle gängigen Lacke.
FineSpray (braun) Bestell-Nr. 2430385	Sprühaufsatz mit Runddüse und 1000 ml Aluminiumbehälter. Perfekt geeignet für niederviskose Lacke und Lasuren.
WallSpray (weiß) Bestell-Nr. 2430387	Dispersionssprühaufsatz mit Schlitzdüse und 1400 ml Kunststoffbehälter. Abgestimmt auf die Verarbeitung von Dispersionen.

3.1 TEILEN DER SPRITZPISTOLE

Setzen Sie zum Zusammenbau den Sprühaufsatz so in die FC 4000 ein, dass die beiden Pfeilspitzen aufeinander zeigen. Drehen Sie die FC 4000 in Pfeilrichtung um 90° bis sie hörbar einrastet. (Abb. 2)
Zum Entfernen des Sprühaufsatzes, drücken Sie den Verschluss (Abb. 2, A) unterhalb des Abzugsbügels nach unten und drehen Sie den Sprühaufsatz um 90°.

4 TECHNISCHE DATEN*

Akku (ProCore 18 V, 4,0 Ah)	Li-Ion, 18 V  , 4,0 Ah
Ladegerät (GAL 18V-40): Eingangsspannung Ausgangsspannung Ladestrom	220-240 V [~] , 50-60 Hz; 10,8-18 V 4000 mA
Schutzklasse (Ladegerät)	 / II
Ladezeit (Akku 18 V, 4,0 Ah):	ca. 48 min (80%), 65 min (100%)
Schalldruckpegel:** Unsicherheit K:	85 dB (A) 3 dB (A)
Schallleistungspegel:** Unsicherheit K:	93 dB (A) 3 dB (A)
Schwingungspegel: Unsicherheit K:	<2,5 m/s ² 1,5 m/s ²
Gewicht Akku Gesamt	0,55 kg 1,84 kg

* Bei Verwendung eines ProCore 18 V, 4,0 Ah Akkus und eines Ladegeräts GAL 18V-40

** Der Schallemissionswert wurde nach EN 62841-1 ermittelt.

5 EINFÜHRUNG IN DAS SPRITZEN MIT DEM XVLP-VERFAHREN

XVLP (Extra Volume Low Pressure) ist eine Niederdruck-Spritztechnik, die mit hohem Luftvolumen und niedrigem Luftdruck arbeitet. Wesentlicher Vorteil dieser Spritztechnik ist die geringe Farbnebelbildung. Dadurch wird der Abdeckungsaufwand auf ein Minimum reduziert.

Gegenüber konventionellem Beschichtungsauftrag wird eine hohe Wirtschaftlichkeit und eine optimale Oberflächenqualität bei gleichzeitiger Umweltschonung erzielt.

Funktionsbeschreibung

Das Farbspritzsystem besteht aus einem Motorgebläse, das Zerstäuberluft über einen Luftschlauch an eine Spritzpistole abgibt.

In der Spritzpistole wird ein Teil der Zerstäuberluft zur Druckbeaufschlagung des Behälters verwendet. Durch diesen Druck wird der Beschichtungsstoff über das Steigrohr zur Düse gefördert und dort mit der restlichen Zerstäuberluft zerstäubt. Alle zum Arbeiten notwendigen Einstellungen (z.B. Materialmenge) können bequem direkt an der Pistole vorgenommen werden.

Anwendungsbereich

Die FC 4000 ist für kleinere bis mittlere Projekte mit einer Fläche von max. 50 m² konzipiert.

6 BESCHICHTUNGSSTOFF

6.1 VERARBEITBARE BESCHICHTUNGSSTOFFE

Lösemittelhaltige und wasserverdünnbare Lackfarben
Beizen, Lasuren, Imprägnierungen, Öle, Klarlacke, Kunstharz-lacke, Buntlacke, Alkydharzlacke, Grundierungen, Heizkörperlacke, Hammerschlaglacke, Rostschutzfarben, Effektlacke, Strukturlacke

6.2 NICHTVERARBEITBARE BESCHICHTUNGSSTOFFE

Materialien die stark schmirgelnde Bestandteile enthalten, Fassadenfarbe, Laugen und säurehaltige Beschichtungsstoffe.
Brennbare Beschichtungsstoffe

6.3 BESCHICHTUNGSSTOFFE DIE NUR MIT ENTSPRECHENDEM ZUBEHÖR VERARBEITET WERDEN KÖNNEN

Innenwandfarbe (Dispersionen und Latexfarbe)

6.4 VORBEREITUNG DES BESCHICHTUNGSSTOFFES



Beschichtungsstoff-Verarbeitungshinweise des Herstellers auf dem Farbgebinde oder auf dem technischen Merkblatt beachten !

Sauberkeit des Beschichtungsstoffs:

Für das einwandfreie Funktionieren des Feinsprühsystems ist sauberer Beschichtungsstoff absolute Voraussetzung. Sollten bezüglich der Verunreinigung Bedenken bestehen, so ist es empfehlenswert, den Beschichtungsstoff durch ein feinmaschiges Sieb zu filtern.

Verarbeitung des Beschichtungsstoffes mit Sprühaufsatz FineSpray (braun)/ StandardSpray (gelb)

Beschichtungsstoff	Verarbeitung	Bemerkungen
Lösemittelhaltige Lackfarben	Herstellerangaben beachten	
Wasserverdünnbare Lackfarben	Herstellerangaben beachten	
Beizen, Lasuren, Imprägnierungen, Öle	unverdünnt	Sprühaufsatz FineSpray (braun) empfohlen
Klarlacke, Kunstharz-lacke, Buntlacke, Alkydharz-lacke	Herstellerangaben beachten	
Grundierungen, Heizkörperlacke, Hammerschlaglacke,	Herstellerangaben beachten	

Rostschutzfarben, Effektlacke	Herstellerangaben beachten	
-------------------------------	----------------------------	--

7 EINSTELLUNG DER FARBSPRITZPISTOLE

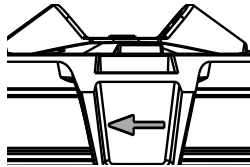
7.1 EINSTELLUNG DES GEWÜNSCHTEN SPRITZBILDES

Achtung: Niemals während der Einstellung der Luftkappe den Abzugsbügel ziehen.

Durch Drehen der Luftkappe (Abb. 3, 1) können 2-3 verschiedene Sprühstrahlformen eingestellt werden.



Luftkappe nur in Pfeilrichtung drehen, da sich sonst die Überwurfmutter lösen kann.



- A Waagrechter Flachstrahl → für vertikale Flächen
- B Senkrechter Flachstrahl → für horizontale Flächen
- C* Rundstrahl → für Ecken und Kanten sowie schwer zugängliche Flächen

* nur Sprühaufsatz FineSpray

Mit dem Regler (Abb. 4, 1) kann zusätzlich zwischen einem breiten (▷) und einem schmalen (▷) Sprühstrahl umgeschaltet werden.

7.2 EINSTELLUNG DER MATERIALMENGE (ABB. 5)

Die Materialmenge kann durch Drehen des Materialmengenreglers (Abb. 5, 1) schrittweise von 1 (Minimum) bis 12 (Maximum) eingestellt werden.

7.3 EINSTELLUNG DER LUFTMENGE (ABB. 6)

Drehen Sie die Luftmengenregulierung (Abb. 6, 1) im Uhrzeigersinn, um die Luftmenge zu erhöhen oder gegen den Uhrzeigersinn, um die Luftmenge zu reduzieren (Pfeil auf Pistolenkörper beachten).

Die korrekte Einstellung von Luft- und Materialmenge ist entscheidend für die Zerstäubung und Farbnebelbildung.

7.4 EINSTELLUNG DES STEIGROHRS

Bei richtiger Position des Steigrohres kann der Behälterinhalt fast vollständig verspritzt werden.

Bei Arbeiten an liegenden Objekten: Steigrohr nach vorne drehen. (Abb. 7 A)
 Spritzarbeiten bei über Kopf Objekten: Steigrohr nach hinten drehen. (Abb. 7 B)

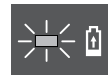
8 LADEN

Vor Anschluss an das Stromnetz darauf achten, dass die Netzspannung mit der Angabe auf dem Leistungsschild des Ladegeräts übereinstimmt.

Erklärung der Kontrollleuchten



Wenn Sie den Akku (1) in das Ladegerät (2) einsetzen, beginnt die grüne Kontrollleuchte (4) zu "BLINKEN". Dies zeigt an, dass der Akku geladen wird.



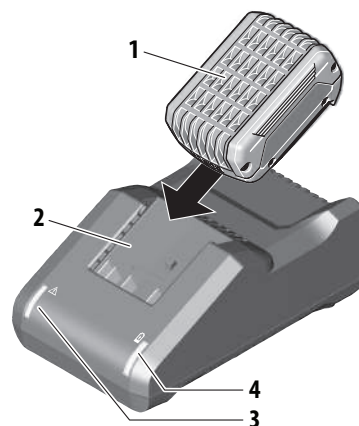
Eine konstant grün leuchtende Kontrollleuchte (4) zeigt an, dass der Akku vollständig geladen ist.



Eine konstant rot leuchtende Kontrollleuchte (3) bedeutet, dass sich die Temperatur des Akkus außerhalb des zulässigen Bereichs befindet (zwischen 0°C und 35°C). Sobald sie in den richtigen Temperaturbereich fällt, beginnt der Ladevorgang automatisch.



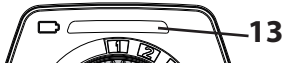
Wenn die rote Kontrollleuchte (3) blinkt, sind die Kontakte am Ladegerät oder am Akku verschmutzt, der Akku ist defekt oder der Akku ist nicht mit dem Ladegerät kompatibel. Reinigen Sie die Kontakte oder tauschen Sie den Akku aus.



Netzstecker des Ladegerätes in Steckdose einstecken (die grüne Kontrollleuchte des Ladegeräts (4) leuchtet auf).

1. Sobald der Akku vollständig geladen ist, den Akku aus dem Ladegerät entfernen.
2. Netzstecker des Ladegerätes aus Steckdose ausstecken.

Akkuanzeige



- Grün = Ausreichende Akkuladung
 Orange = Nur noch kleinere Arbeiten möglich
 Orange blinkend = Akku muss geladen werden
 (Handgriff vibriert)



Laden/wechseln Sie den Akku rechtzeitig. Schaltet sich das Gerät abrupt während der Arbeit ab, können Materialspritzer entstehen.

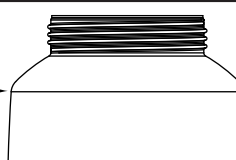
9 INBETRIEBNAHME

- Behälter vom Sprühaufsatz abschrauben.
- Vorbereiteten Beschichtungsstoff einfüllen.



Behälter nicht überfüllen

MAX



- Filter am Steigrohr anbringen (Abb. 8, 1).



Sprühaufsatz StandardSpray

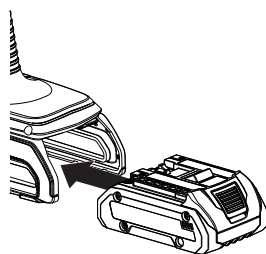
Abhängig vom verwendeten Beschichtungsstoff den entsprechenden Filter am Steigrohr anbringen:

- dünnflüssige Beschichtungsstoffe → Filter fein (rot)
 dickflüssige Beschichtungsstoffe → Filter grob (weiß)

- Behälter fest an den Sprühaufsatz anschrauben.
- Sprühaufsatz und FC 4000 miteinander verbinden. (Abb. 2)
- Akku einsetzen.



Überprüfen Sie dass der Akku sicher und fest eingesetzt ist. Ein sich während des Betriebes lösender Akku kann zu Sach- oder Personenschäden führen.



- Hauptschalter am Gerät betätigen (alle Anzeigen leuchten auf und der Handgriff vibriert). Das Gerät ist jetzt betriebsbereit (Turbine läuft mit minimaler Leistung).

10 SPRITZTECHNIK



Die FinishControl hat einen Abzugsbügel mit 2 Druckpunkten. In der ersten Stufe stellt die Turbine den voreingestellten Betriebsdruck ein. Wird der Abzugsbügel weiter gezogen, wird Material gefördert.

Abzugsbügel an der Farbspritzpistole ziehen.

Führen Sie auf einem Stück Karton eine Spritzprobe durch, um Spritzbild, Spritzstrahlbreite, Material- und Luftmenge richtig einzustellen.

Halten Sie die Farbspritzpistole senkrecht und in gleichmäßigem Abstand von etwa 3 – 10 cm zum Spritzobjekt. (Abb. 9)

Bewegen Sie die Spritzpistole gleichmäßig entweder quer oder auf und ab. Eine gleichmäßige Pistolenführung ergibt eine einheitliche Oberflächenqualität.

Außerhalb des Spritzobjekts beginnen und Unterbrechungen innerhalb des Spritzobjekts vermeiden.

Bei zu großer Farbnebelbildung ist die Luft- und Materialmenge sowie der Abstand zum Objekt zu optimieren.

11 ARBEITSUNTERBRECHUNG

- Gerät ausschalten.
- Bei längeren Pausen Behälter durch kurzes Aufdrehen und anschließendem Verschließen entlüften.
- Nach der Arbeitsunterbrechung Düsenöffnungen reinigen.



Beim Einsatz von schnelltrocknenden oder Zweikomponenten-Beschichtungsstoffen, Gerät unbedingt innerhalb der Verarbeitungszeit mit geeignetem Reinigungsmittel durchspülen, da das Gerät ansonsten nur mit erheblichen Aufwand gereinigt werden kann bzw. sogar beschädigt wird.

Wichtig: Durch die Erwärmung kann sich die Topfzeit des Materials verändern. Halten Sie daher Rücksprache mit dem Materialhersteller.

12 TRANSPORT



ACHTUNG! Befüllte Behälter müssen für den Transport im Koffer fest verschlossen sein. Koffer nicht auf die Seite legen, wenn er befüllte Behälter enthält.

13 AUSSERBETRIEBNAHME UND REINIGUNG

1. Gerät ausschalten.
2. Pistole teilen. Verschluss (Abb. 2, A) leicht nach unten drücken. Sprühaufsatz und Turbine gegeneinander verdrehen und voneinander trennen.

	ACHTUNG! Pistolen-Hinterteil niemals unter Wasser halten oder in Flüssigkeit tauchen. Gehäuse nur mit getränktem Tuch reinigen.
--	--

3. Behälter abschrauben.
Restlichen Beschichtungsstoff aus Farbbehälter in Originalgebinde umfüllen.
4. Steigrohr mit Behälterdichtung herausdrehen. (Abb. 10)

	Mit dem beiliegenden Bürsten Set kann der Sprühaufsatz besonders effektiv gereinigt werden (Beispiele Abb. 11 und 13).
--	--

5. Steigrohr und Ansaugstutzen im Sprühaufsatz mit Reinigungsbürste reinigen. (Abb. 11)
6. Entlüftungsbohrung reinigen. (Abb. 8, 2)

	ACHTUNG! Dichtungen, Membran und Düsen- oder Luftbohrungen der Spritzpistole niemals mit spitzen metallischen Gegenständen reinigen. Belüftungsschlauch und Membran sind nur bedingt lösemittelbeständig. Nicht in Lösemittel einlegen sondern nur abwischen.
--	--

7. Luftkappe (Abb. 12, 1) zur leichteren Demontage in Vertikalposition bringen und entfernen.
8. Überwurfmutter (Abb. 12, 2) abschrauben.
9. Luftkappe (Abb. 13, 1) und Düse (3) mit Bürste und Lösemittel bzw. Wasser reinigen.

	Zwischenräume an der Nadel besonders sorgfältig reinigen (Abb. 13, 5)
--	---

10. Spritzpistole und Behälter außen mit einem in Lösemittel bzw. Wasser getränktem Tuch reinigen. Für das Gewinde (Abb. 13, 6) die Allzweckbürste verwenden).
11. Teile wieder zusammenbauen (siehe "Zusammenbau").

13.1 ZUSAMMENBAU

	ACHTUNG! Befolgen Sie genau die unten beschriebenen Schritte für den Zusammenbau. Ansonsten kann der Sprühaufsatz beschädigt werden.
--	---

1. Düsendichtung so auf die Nadel schieben, dass die Nut (Schlitz) vom Sprühaufsatz weg zeigt. (Abb. 14)
2. Überwurfmutter (Abb. 15, 2) auf den Pistolenkörper

schrauben und gut festziehen.

3. Luftkappe (Abb. 16, 1) auf Überwurfmutter einrasten. Überprüfen Sie, dass die Luftkappe auf beiden Seiten vollständig einrastet.
4. Behälterdichtung von unten auf das Steigrohr stecken und bis über den Bund schieben. Dabei Behälterdichtung leicht drehen.
5. Steigrohr mit Behälterdichtung in Pistolenkörper drehen.

	Zum leichteren Montieren der Pistole, tragen Sie bitte nach dem Reinigen großzügig Gleitfett (ist beigelegt) am O-Ring des Sprühaufsatzes auf (Abb. 17).
--	--

14 WARTUNG

14.1 LUFTFILTER

	Achtung! Gerät niemals mit verschmutztem oder fehlendem Luftfilter betreiben, es könnte Schmutz angesaugt werden und den Betrieb des Gerätes beeinflussen. Die Luftfilteranzeige leuchtet rot, wenn der Luftfilter gewechselt werden muss.
--	---

1. Akku entfernen.
2. Abdeckung des Luftfilterfaches öffnen (Abb. 18, 1).
3. Je nach Verschmutzung Luftfilter (Abb. 18, 2) reinigen (ausblasen) oder austauschen.

14.2 ENTLÜFTUNGSVENTIL

	Falls Farbe in den Belüftungsschlauch eingedrungen ist, gehen Sie wie folgt vor:
--	--

1. Belüftungsschlauch (Abb. 19, 1) oben vom Pistolenkörper ziehen. Ventildeckel (2) aufschrauben. Membran (3) entnehmen. Alle Teile sorgfältig reinigen.

	ACHTUNG! Belüftungsschlauch und Membran sind nur bedingt lösemittelbeständig. Nicht in Lösemittel einlegen sondern nur abwischen.
--	--

2. Membran mit Stift voraus in den Ventildeckel setzen (Siehe hierzu auch Markierung auf dem Pistolenkörper).
3. Pistolenkörper auf den Kopf stellen und Ventildeckel von unten anschrauben.
4. Belüftungsschlauch auf Ventildeckel und auf Nippel am Pistolenkörper stecken.

15 BEHEBUNG VON STÖRUNGEN

STÖRUNG	MÖGLICHE URSACHE	BEHEBUNG
Gerät funktioniert nicht	<ul style="list-style-type: none"> • Akku leer, defekt oder inkompatibel • Gerät überhitzt 	<ul style="list-style-type: none"> • Laden oder austauschen • Gerät 10 Minuten abkühlen lassen, Luftfilter prüfen, Ansaugschlitze nicht abdecken
Kein Beschichtungsstoffaustritt an der Düse	<ul style="list-style-type: none"> • Düse verstopft • Zu geringe Materialmenge eingestellt • Farbbehälterdichtung beschädigt • Kein Druckaufbau im Behälter • Behälter leer • Belüftungsschlauch lose/beschädigt • Steigrohr lose • Steigrohr / Steigrohrfilter verstopft • Entlüftungsbohrung am Steigrohr verstopft • Membran verklebt 	<ul style="list-style-type: none"> • Reinigen • Menge erhöhen • Austauschen • Behälter anziehen • Nachfüllen • Einstecken oder austauschen • Einstecken • Reinigen bzw. anderen Filter verwenden • Reinigen • Demontieren und reinigen (s. Abschnitt 14.2)
Beschichtungsstoff tropft an der Düse nach	<ul style="list-style-type: none"> • Luftkappe, Düse oder Nadel verschmutzt • Sprühaufsatz falsch zusammengebaut • Düse lose • Düsendichtung fehlt oder verschlissen • Düse verschlissen • Nadel verschlissen oder beschädigt 	<ul style="list-style-type: none"> • Reinigen • Richtig zusammenbauen (s. Abschnitt 13.1) • Überwurfmutter anziehen • Intakte Düsendichtung einsetzen • Auswechseln • Nadel auswechseln (Service Set 2434518)
Zu grobe Zerstäubung	<ul style="list-style-type: none"> • Materialmenge zu groß • Düse verunreinigt • Beschichtungsstoff zu dickflüssig • Zu geringer Druckaufbau im Behälter • Luftfilter stark verschmutzt • Zu geringe Luftmenge • Luftkappe falsch montiert 	<ul style="list-style-type: none"> • Menge reduzieren • Reinigen • Weiter verdünnen • Behälter anziehen • Auswechseln (s. Abschnitt 14.1) • Menge erhöhen • Luftkappe richtig einrasten (Abb. 16)
Spritzstrahl pulsiert	<ul style="list-style-type: none"> • Beschichtungsstoff im Behälter geht zu Ende • Düsendichtung fehlt oder verschlissen • Luftfilter stark verschmutzt • Steigrohr lose • Steigrohr / Steigrohrfilter verstopft 	<ul style="list-style-type: none"> • Nachfüllen • Intakte Düsendichtung einsetzen • Auswechseln • Einstecken • Reinigen bzw. anderen Filter verwenden
Material-Läufer	<ul style="list-style-type: none"> • Zuviel Beschichtungsstoff aufgetragen • Zu geringer Abstand • Falscher Sprühaufsatz 	<ul style="list-style-type: none"> • Menge reduzieren • Abstand vergrößern • Anderen Sprühaufsatz verwenden
Zuviel Farb-Nebel (Overspray)	<ul style="list-style-type: none"> • Abstand zum Spritzobjekt zu groß • Materialmenge zu groß • Zu hohe Luftmenge • Beschichtungsstoff zu stark verdünnt • Falscher Sprühaufsatz 	<ul style="list-style-type: none"> • Spritzabstand verringern • Menge reduzieren • Menge reduzieren • Verdünnungsgrad reduzieren • Anderen Sprühaufsatz verwenden
Farbe im Belüftungsschlauch	<ul style="list-style-type: none"> • Membran verschmutzt • Membran defekt 	<ul style="list-style-type: none"> • Membran reinigen (s. Abschnitt 14.2) • Membran ersetzen (s. Abschnitt 14.2)

16 ZUBEHÖR UND ERSATZTEILE

16.1 ZUBEHÖR

POS.	BESTELL-NR.	BENENNUNG
1	2430386	Sprühaufsatz StandardSpray (gelb) (inkl. Behälter 1000 ml) Verarbeitet alle gängigen Lacke.
2	2430385	Sprühaufsatz FineSpray (braun) (inkl. Behälter 1000 ml) Perfekt geeignet für niederviskose Lacke und Lasuren.
3	2430387	Sprühaufsatz WallSpray (inkl. Behälter 1400 ml) Abgestimmt auf die Verarbeitung von Dispersionen.
4	2324 749	Behälter 1400 ml
5	2350 692	Can Adapter Mit dem Can Adapter können Farbdosen direkt an einem Click&Paint Sprühaufsatz befestigt werden. Geeignet für: Handelsübliche 750 ml Farbdosen (maximale Abmessungen Ø=102 mm, h=119 mm) und 1000 ml Farbdosen (maximale Abmessungen Ø=112 mm, h=132 mm)

16.2 ERSATZTEILE FINISHCONTROL 4000 (ABB. 20)

POS.	BESTELL-NR.	BENENNUNG
1	2454465	Filterabdeckung
2	2454464	Luftfilter (4 Stück)
3	2454461	Akku (ProCore 18 V, 4,0 Ah)
4	2454460	Ladegerät (GAL 18V-40)
5	2454459	Transportkoffer (inkl. Pos. 6)
6	2454458	Koffereinlagen
7	2430409	Reinigungsbürsten Set

16.3 ERSATZTEILE SPRÜHAUFSATZ FINESPRAY (BRAUN) (ABB. 21)

POS.	BESTELL-NR.	BENENNUNG
1	2430385	Sprühaufsatz FineSpray (braun) kpl. mit Behälter 1000 ml
2	2434515	Luftkappe (FineSpray, 3 Stück)
3	2323934	Dichtung
4	2434520	Service Set Sprühkopf (FineSpray)
5	2434518	Service Set Nadel (FineSpray, 1,8 mm)
6	2434516	Belüftungsschlauch, Ventildeckel, Membran
7	2434524	Service Set Ansaugsystem
8	2434523	Behälterdichtung (5 Stück)
9	2324248	Steigrohrfilter fein (rot, 5 Stück)
10	2434525	Behälter (1000 ml)
	2315 539	Gleitfett

16.4 ERSATZTEILE SPRÜHAUFSATZ STANDARDSPRAY (GELB) (ABB. 21)

POS.	BESTELL-NR.	BENENNUNG
1	2430386	Sprühaufsatz StandardSpray (gelb) kpl. mit Behälter 1000 ml
2	2434514	Luftkappe (StandardSpray, 3 Stück)
3	2323934	Dichtung
4	2434513	Service Set Sprühkopf (StandardSpray)
5	2434517	Service Set Nadel (StandardSpray, 4,1 mm)
6	2434516	Belüftungsschlauch, Ventildeckel, Membran
7	2434524	Service Set Ansaugsystem
8	2434523	Behälterdichtung (5 Stück)
9	2324248	Steigrohrfilter fein (rot, 5 Stück)
	2324249	Steigrohrfilter grob (weiß, 5 Stück)
10	2434525	Behälter (1000 ml)
	2315 539	Gleitfett

SERVICENETZ IN DEUTSCHLAND

Bei Fragen zu unseren Produkten oder technischen Problemen helfen Ihnen unsere Experten gerne weiter.

Kundenzentrum

T 07544 - 505-1666

F 07544 - 505-1155

email: kundenzentrum@wagner-group.com

Reparatur Hotline

T 075 44 - 505-1520

Mo-Do. 7.00 - 12.00 Uhr, 13.00 - 16.00 Uhr

Fr. 7.00 - 12.00 Uhr, 13.00 - 15.00 Uhr

email: Technical.Support-DF@wagner-group.com

Servicestützpunkte ganz in Ihrer Nähe finden Sie auch im Internet unter

go.wagner-group.com/profi



PRÜFUNG DES GERÄTES

Aus Gründen der Sicherheit empfehlen wir das Gerät bei Bedarf, jedoch mindestens alle 12 Monate, durch Sachkundige daraufhin zu prüfen, ob ein sicherer Betrieb weiterhin gewährleistet ist.

Bei stillgelegten Geräten kann die Prüfung bis zur nächsten Inbetriebnahme hinausgeschoben werden.

Zusätzlich sind auch alle (eventuell abweichende) nationalen Prüfungs- und Wartungsvorschriften zu beachten.

Bei Fragen wenden Sie sich bitte an die Kundendienststellen der Firma Wagner.

ENTSORGUNGSHINWEIS

Gemäß der europäischen Richtlinie 2012/19/EU zur Entsorgung von Elektro- Altgeräten, und deren Umsetzung in nationales Recht, ist dieses Produkt nicht über den Hausmüll zu entsorgen, sondern muss der umweltgerechten Wiederverwertung zugeführt werden!



Ihr Wagner - Altgerät wird von uns, bzw. unseren Handelsvertretungen zurückgenommen und für Sie umweltgerecht entsorgt. Wenden Sie sich in diesem Fall an einen unserer Service-Stützpunkte, bzw. Handelsvertretungen oder direkt an uns.

WICHTIGER HINWEIS ZUR PRODUKTHAFTUNG

Aufgrund einer ab 01.01.1990 gültigen EU-Verordnung haftet der Hersteller nur dann für sein Produkt, wenn alle Teile vom Hersteller stammen oder von diesem freigegeben wurden, bzw. die Geräte sachgemäß montiert und betrieben werden. Bei Verwendung von fremdem Zubehör und Ersatzteilen kann die Haftung ganz oder teilweise entfallen; in extremen Fällen kann von den zuständigen Behörden (Berufsgenossenschaft und Gewerbeaufsichtsamt) der Gebrauch des gesamten Gerätes untersagt werden.

Mit Original WAGNER Zubehör und Ersatzteilen haben Sie die Gewähr, dass alle Sicherheitsvorschriften erfüllt sind.

3 + 2 JAHRE GARANTIE AUF DIESES WAGNER HANDWERKER PRODUKT

(Stand 03.03.2022)

WAGNER gibt ausschließlich dem gewerblichen Käufer, der das Produkt im autorisierten Fachhandel erworben hat (im Folgenden „Kunde“ genannt), eine neben den gesetzlichen Gewährleistungsregelungen bestehende Garantie für die im Internet unter <https://go.wagner-group.com/3plus2-info> aufgeführten Produkte, sofern nicht ein Garantiausschluss vorliegt.

Die Garantiezeit für WAGNER Produkte (Geräte) im Handwerker Bereich beträgt 36 Monate und beginnt mit dem Kaufda-

tum des Erstkaufs. Der Garantiezeitraum kann um weitere 24 Monate verlängert werden, wenn das Produkt innerhalb von 28 Tagen nach dem Kauf im Internet unter <https://go.wagner-group.com/3plus2> registriert wird.

Bei kommerzieller Vermietung, industriellem Gebrauch (z.B. Einsatz im Schichtbetrieb) oder gleichzusetzender Beanspruchung beträgt die Garantiezeit 12 Monate aufgrund der deutlich höheren Belastung. Hier behalten wir uns vor, im Einzelfall eine Prüfung vorzunehmen und gegebenenfalls die Garantie abzulehnen.

Zeigen sich innerhalb der Garantiezeit Fehler in Material, Verarbeitung oder Leistung des Geräts, so sind Garantieansprüche unverzüglich, spätestens jedoch innerhalb einer Frist von 2 Wochen nach Entdeckung des Fehlers geltend zu machen.

Die detaillierten Garantiebestimmungen erhalten Sie auf Nachfrage bei unseren autorisierten WAGNER Partnern (siehe Webseite oder Betriebsanleitung) oder in Textform auf unserer Webseite:

<https://go.wagner-group.com/pf-warranty-conditions>



Änderungen vorbehalten

EU Konformitätserklärung

Wir erklären in alleiniger Verantwortung, dass dieses Produkt den folgenden einschlägigen Bestimmungen entspricht: 2006/42/EG, 2014/35/EU, 2014/30/EU, 2011/65/EU, 2012/19/EU

Angewandte harmonisierte Normen:

EN 62841-1, EN 50580, EN 62133-2, EN 60335-1, EN 60335-2-29, EN IEC 55014-1, EN IEC 55014-2, EN IEC 61000-3-2, EN 61000-3-3

Die EU Konformitätserklärung liegt dem Produkt bei. Sie kann bei Bedarf mit der Bestellnummer **2451134** nachbestellt werden.





Translation of the original operating instructions

Contents

1	SAFETY REGULATIONS	14
2	EXPLANATORY DIAGRAM	18
3	THE WAGNER CLICK&PAINT SYSTEM	18
3.1	Disassembly of the spray gun	18
4	TECHNICAL DATA	19
5	INTRODUCTION TO SPRAYING USING THE XVLP PROCEDURE	19
6	COATING MATERIAL	19
6.1	Coating Materials Suitable for Use	19
6.2	Coating Materials Not Suitable for Use	19
6.3	Coating materials that can only be processed with relevant spray attachment (accessories)	19
6.4	Preparing the coating material	19
7	SETTING THE SPRAY GUN	20
7.1	Setting the required spray pattern	20
7.2	Setting the amount of material	20
7.3	Setting the amount of air	20
7.4	Align the feed tube	20
8	CHARGING	20
9	STARTING OPERATION	21
10	SPRAYING TECHNIQUE	21
11	BREAKS IN WORK	21
12	TRANSPORTATION	21
13	TAKING OUT OF OPERATION AND CLEANING	21
13.1	Assembly	22
14	MAINTENANCE	22
14.1	Air filter	22
14.2	Air relief valve	22
15	CORRECTION OF MALFUNCTIONS	23
16	ACCESSORIES AND SPARE PARTS	24
16.1	Accessories	24
16.2	Spare parts FinishControl	24
16.3	Spare Parts FineSpray spray attachment	24
16.4	Spare Parts StandardSpray spray attachment	25
	Testing of the unit	26
	Note on disposal	26

Important information on product liability	26
Guarantee declaration	26
CE - declaration	26
European service network	142

Explanation of symbols used

	This symbol indicates a potential danger for you or for the device. Under this symbol you can find important information on how to avoid injuries and damage to the device.
	Indicates tips for use and other particularly useful information.
	Wide spray jet setting
	Narrow spray jet setting

1 SAFETY REGULATIONS

All local safety regulations in force must be observed.

WARNING! Read all safety warnings, instructions, illustrations and specifications provided with this power tool. Failure to follow all instructions listed below may result in electric shock, fire and/or serious injury. Save all warnings and instructions for future reference. The term "power tool" in the warnings refers to your mains-operated (corded) power tool or battery-operated (cordless) power tool.

1. Work area safety

- Keep work area clean and well lit.** Cluttered or dark areas invite accidents.
- Do not operate power tools in explosive atmospheres, such as in the presence of flammable liquids, gases or dust.** Power tools create sparks which may ignite the dust or fumes.
- Keep children and bystanders away while operating a power tool.** Distractions can cause you to lose control.

2. Electrical safety

- a) **Power tool plugs must match the outlet. Never modify the plug in any way. Do not use any adapter plugs with earthed (grounded) power tools.** *Unmodified plugs and matching outlets will reduce risk of electric shock.*
- b) **Avoid body contact with earthed or grounded surfaces, such as pipes, radiators, ranges and refrigerators.** *There is an increased risk of electric shock if your body is earthed or grounded.*
- c) **Do not expose power tools to rain or wet conditions.** *Water entering a power tool will increase the risk of electric shock.*
- d) **Do not abuse the cord. Never use the cord for carrying, pulling or unplugging the power tool. Keep cord away from heat, oil, sharp edges or moving parts.** *Damaged or entangled cords increase the risk of electric shock.*
- e) **When operating a power tool outdoors, use an extension cord suitable for outdoor use.** *Use of a cord suitable for outdoor use reduces the risk of electric shock.*
- f) **If operating a power tool in a damp location is unavoidable, use a residual current device (RCD) protected supply.** *Use of an RCD reduces the risk of electric shock.*

3. Personal safety

- a) **Stay alert, watch what you are doing and use common sense when operating a power tool. Do not use a power tool while you are tired or under the influence of drugs, alcohol or medication.** *A moment of inattention while operating power tools may result in serious personal injury.*
- b) **Use personal protective equipment. Always wear eye protection.** *Protective equipment such as a dust mask, non-skid safety shoes, hard hat or hearing protection used for appropriate conditions will reduce personal injuries.*
- c) **Prevent unintentional starting. Ensure the switch is in the off-position before connecting to power source and/or battery pack, picking up or carrying the tool.** *Carrying power tools with your finger on the switch or energising power tools that have the switch on invites accidents.*
- d) **Remove any adjusting key or wrench before turning the power tool on.** *A wrench or a key left attached to a rotating part of the power tool may result in personal injury.*
- e) **Do not overreach. Keep proper footing and balance at all times.** *This enables better control of the power tool in unexpected situations.*
- f) **Dress properly. Do not wear loose clothing or jewellery. Keep your hair and clothing away from moving parts.**

Loose clothes, jewellery or long hair can be caught in moving parts.

- g) **If devices are provided for the connection of dust extraction and collection facilities, ensure these are connected and properly used.** *Use of dust collection can reduce dust-related hazards.*
- h) **Do not let familiarity gained from frequent use of tools allow you to become complacent and ignore tool safety principles.** *A careless action can cause severe injury within a fraction of a second.*

4. Power tool use and care

- a) **Do not force the power tool. Use the correct power tool for your application.** *The correct power tool will do the job better and safer at the rate for which it was designed.*
- b) **Do not use the power tool if the switch does not turn it on and off.** *Any power tool that cannot be controlled with the switch is dangerous and must be repaired.*
- c) **Disconnect the plug from the power source and/or remove the battery pack, if detachable, from the power tool before making any adjustments, changing accessories, or storing power tools.** *Such preventive safety measures reduce the risk of starting the power tool accidentally.*
- d) **Store idle power tools out of the reach of children and do not allow persons unfamiliar with the power tool or these instructions to operate the power tool.** *Power tools are dangerous in the hands of untrained users.*
- e) **Maintain power tools and accessories. Check for misalignment or binding of moving parts, breakage of parts and any other condition that may affect the power tool's operation. If damaged, have the power tool repaired before use.** *Many accidents are caused by poorly maintained power tools.*
- f) **Keep cutting tools sharp and clean.** *Properly maintained cutting tools with sharp cutting edges are less likely to bind and are easier to control.*
- g) **Use the power tool, accessories and tool bits etc. in accordance with these instructions, taking into account the working conditions and the work to be performed.** *Use of the power tool for operations different from those intended could result in a hazardous situation.*
- h) **Keep handles and grasping surfaces dry, clean and free from oil and grease.** *Slippery handles and grasping surfaces do not allow for safe handling and control of the tool in unexpected situations.*

5. Battery tool use and care

- a) **Recharge only with the charger specified by the**

manufacturer. A charger that is suitable for one type of battery pack may create a risk of fire when used with another battery pack.

- b) Use power tools only with specifically designated battery packs.** Use of any other battery packs may create a risk of injury and fire.
- c) When battery pack is not in use, keep it away from other metal objects, like paper clips, coins, keys, nails, screws or other small metal objects, that can make a connection from one terminal to another.** Shorting the battery terminals together may cause burns or a fire.
- d) Under abusive conditions, liquid may be ejected from the battery; avoid contact. If contact accidentally occurs, flush with water. If liquid contacts eyes, additionally seek medical help.** Liquid ejected from the battery may cause irritation or burns.
- e) Do not use a battery pack or tool that is damaged or modified.** Damaged or modified batteries may exhibit unpredictable behaviour resulting in fire, explosion or risk of injury.
- f) Do not expose a battery pack or tool to fire or excessive temperature.** Exposure to fire or temperature above 130 °C may cause explosion.
- g) Follow all charging instructions and do not charge the battery pack or tool outside the temperature range specified in the instructions.** Charging improperly or at temperatures outside the specified range may damage the battery and increase the risk of fire.

6. Service

- a) Have your power tool serviced by a qualified repair person using only identical replacement parts.** This will ensure that the safety of the power tool is maintained.
- b) Never service damaged battery packs.** Service of battery packs should only be performed by the manufacturer or authorized service providers.

Safety instructions for colour application devices

1. Risks of Fire and Explosion

When spraying flammable coatings vapours from paint and solvents can cause flammable gases to be produced in the work area (hazard area).

Risk of fire and explosion due to ignition sources in this danger zone.

The electrically operated spray device contains potential ignition sources (spark formation when switching the motor on and off, when inserting and removing the power plug, due to potential static

electricity at the spray gun)

-> Device must not be used at operating sites that fall under the explosion protection ordinance.

-> Do not use combustible coating substances and cleaning agents -> observe product data sheets!

-> Always seal paint or solvent containers tightly in the vicinity of the device.

-> No ignition sources such as open fire, lit tobacco products, glowing wires, hot surfaces, sparks e.g. due to angle grinders etc. must be present.

-> When cleaning devices with flammable solvents, remove the battery and clean thoroughly with a brush and cloth. Before starting the device up again, ensure that all traces of solvents are removed thoroughly. Allow the cleaned parts to dry completely.

2. Warning: Danger of injury!

Never point spray gun at yourself, other persons or animals.

3. Wear breathing equipment when spraying.

The user should be supplied with a breathing mask. In order to avoid occupational diseases, the working instructions provided by the manufacturer of the materials, solvents and cleaning agents used must be complied with during preparation, working with and cleaning the equipment. Protective clothing, gloves and, if necessary, protective skin cream is required to protect the skin.

4. Warning: When working with the paint spraying system both indoors and outdoors, ensure that no solvent-based vapours can form within the area of the paint spraying system. When working in closed places a sufficient ventilation must be ensured to remove the solvent vapours.

5. Warning: The device is not splash proof. It should not be used, neither outdoors in the rain nor be sprayed with water nor immersed in liquid. Do not use the device in damp or wet environments.

6. Attention! Never operate the device if the nozzle seal is missing, damaged or incorrectly mounted. If the nozzle seal is either missing, damaged or incorrectly mounted liquids can enter the device and increase the risk of an electric shock. Check the nozzle seal before each use.


7. The units may only be used with a functional valve. If paints rises in the ventilating hose (Fig. 1, item 4) do not operate the unit further! Dismantle and clean the ventilating hose, valve and diaphragm and

- replace the diaphragm if necessary (see section 14.2).
8. Do not lay the filled spray gun down.
 9. Extraction systems should be installed on-site according to the local regulations.
 10. The object to be coated must be earthed.
 11. Caution against dangers that can arise from the sprayed substance and observe the text and information on the containers or the specifications given by the substance manufacturer.
 12. Do not spray any liquid of unknown hazard potential.
 13. Before dismantling the spray attachment, relieve pressure by opening the container.
- 14. Remove the battery before carrying out any work on the unit.**
15. Work or repairs on the electrical equipment should only be carried out by a professional electrician, even if there are instructions regarding such work in the operating instructions. No liability will be accepted for improper installation.
 16. Maximum load of the case lid 100 kg.
 17. Only use parts approved by the manufacturer. The users bear all risks and liability for using parts that do not meet the minimum technical requirements.

Safety instructions for the charger and battery



Only use the tool with BOSCH AMPShare compatible ProCore 18V batteries with at least 4.0 Ah and suitable chargers. The battery voltage must match the battery charging voltage of the charger. Do not charge non-rechargeable batteries. Otherwise there is a risk of fire and explosion.

-  **Only use the charger indoors and keep it away from moisture.** Water penetrating into a power tool increases the risk of an electric shock.
- **Keep the charger clean.** There is a risk of electric shock due to contamination.
- **Before every use, check the charger, cable and plug. Do not use the charger if it is damaged. Do not open the charger yourself and only have it repaired by qualified specialist personnel using original spare parts.** Damaged chargers, cables and plugs increase the risk of electric shock.
- **Do not operate the charger on easily combustible surfaces (e.g. paper, textiles, etc.) or in combustible environments.** There is a risk of fire due to the heating of the charger during charging.

- **The battery is delivered partially charged.** To ensure full battery performance, fully charge the battery in the charger before first use.
- **Only use the battery in the manufacturer's products.** This is the only way to protect the battery from dangerous overloading.
- **Keep batteries out of the reach of children.**
- **Do not open the battery. There is a risk of a short circuit.**
- **Vapours may also escape if the battery is damaged or used improperly.** Take in fresh air and consult a doctor if you have any symptoms. The vapours may irritate the respiratory tract.
- **If the battery is defective, liquid may leak out and wet adjacent objects. Check affected parts.** Clean them or replace them if necessary.
- **The battery can be damaged by sharp objects such as nails or screwdrivers or by external force.** An internal short circuit may occur and the battery may burn, smoke, explode or overheat.
- **Never service damaged batteries.** All maintenance of batteries should only be carried out by the manufacturer or authorised service centres.
- **Protect the battery from heat, e.g. also from permanent sunlight, fire, dirt, water and moisture.** There is a risk of explosion and short circuit.
- **Operate and store the battery only at an ambient temperature between -20°C and +50°C.** Do not leave the battery in the car in summer, for example. At temperatures < 0°C, performance may be restricted depending on the unit.
- **Charge the battery only at ambient temperatures between 0°C and +35°C.** Charging outside the temperature range can damage the battery or increase the risk of fire.
- **Lithium-ion batteries are subject to the Dangerous Goods Legislation requirements.** The batteries are suitable for road-transport by the user without further restrictions. When shipping by third parties (e.g.: by air transport or forwarding agency), special requirements on packaging and labelling must be observed. For preparation of the item being shipped, consulting an expert for hazardous material is required. Dispatch battery packs only when the housing is undamaged. Tape or mask off open contacts and pack up the battery in such a manner that it cannot move around in the packaging. Please also observe the possibility of more detailed national regulations.

2 EXPLANATORY DIAGRAM (FIG. 1)

POS.	DESIGNATION	POS.	DESIGNATION
1	Spray attachment complete	12	Air filter cover
2	Spray jet width adjustment	13	Battery indicator
3	Air cap (to set the working direction)	14	Air volume control
4	Ventilating hose	15	Air filter indicator (lights up red if the air filter is blocked)
5	Valve	16	Rechargeable battery*
6	Container seal	17	Battery lock*
7	Suction tube	18	Charger*
8	Feed tube filter	19	Cleaning brushes (4 pcs.)
9	Container	20	Transport case*
10	Trigger (actuates turbine starting switch → material is conveyed)		
11	Material volume regulation		

* Not included with all models.

3 THE WAGNER CLICK&PAINT SYSTEM

With the Wagner Click&Paint System, the front part of the gun (spray attachment) can be replaced quickly and easily. This enables a rapid material change without cleaning, and ensures that the right tool is available for every material and application.

The following spray attachments are available:

Spray attachment	Area of application
StandardSpray (yellow) Order No. 2430386	Spray attachment with slit nozzle and 1000 ml aluminium container. Processes all standard paints.
FineSpray (brown) Order No. 2430385	Spray attachment with round nozzle and 1000 ml aluminium container. Ideal for low-viscosity paints and glazes.
WallSpray (white) Order No. 2430387	Dispersion spray attachment with slit nozzle and 1400 ml plastic container. Designed for processing dispersions.

3.1 DISASSEMBLY OF THE SPRAY GUN

For assembly, insert the spray attachment into the FC 4000 so that the two arrows point at each other. Turn the FC 4000 90° in the arrow direction until it audibly engages. (Fig. 2)

To remove the spray attachment, push the catch (Fig. 2, A) beneath the trigger down and turn the spray attachment by 90°.

4 TECHNICAL DATA*

Rechargeable battery (ProCore 18 V, 4.0 Ah):	Li-Ion, 18V , 4.0 Ah
Charger (GAL 18V-40):	
Input voltage	220-240 V [~] , 50-60 Hz;
Output voltage	10.8-18 V
Charging current	4000 mA
Protection Class (charger):	/ II
Charging time (Rechargeable battery 18 V, 4.0 Ah):	approx. 48 min (80%), 65 min (100%)
Sound pressure level:**	85 dB (A)
Uncertainty K:	3 dB (A)
Sound pressure output:**	93 dB (A)
Uncertainty K:	3 dB (A)
Oscillation level:	<2.5 m/s ²
Uncertainty K:	1.5 m/s ²
Weight:	
Rechargeable battery	0.55 kg
Total	1.84 kg

* When using a ProCore 18 V, 4.0 Ah battery and a charger GAL 18V-40

** The acoustic emission value was ascertained in accordance with EN 62841-1

5 INTRODUCTION TO SPRAYING USING THE XVLP PROCEDURE

XVLP (Extra Volume Low Pressure) is a low pressure spraying technique, which works with a high volume of air and a low air pressure. The greatest advantage of this spraying technique is the low paint mist formation. This reduces the amount required to cover the object to a minimum.

As opposed to conventional application of coatings, this method achieves a highly economical and perfect surface quality and is, at the same time, environmentally friendly.

Function description

The paint spraying system consists of a motor-operated turbo-blower, which provides the spray gun with atomisation air through an air hose.

In the spray gun, a part of the atomisation air is used to pressurise the container. This pressure causes the coating material to be fed through the uptake pipe to the nozzle where it is atomised by the rest of the atomisation air.

All settings necessary for operation (e.g. material volume) can be conveniently made, directly on the gun.

Field of application

The FC 4000 is designed for smaller to medium-sized projects, i.e. for surfaces of a **maximum of 50 m²**.

6 COATING MATERIAL

6.1 COATING MATERIALS SUITABLE FOR USE

Solvent-based and water-soluble lacquer paints
Mordants, glazes, impregnations, oils, clear varnishes, synthetic enamels, coloured paints, alkyd resin varnishes, primers, radiator paints, hammer effect enamels, anti-rust paints, special-effect paints, textured paints

6.2 COATING MATERIALS NOT SUITABLE FOR USE

Materials that contain highly abrasive components, facade paint, caustic solutions and acidic coating substances.

Flammable materials.

6.3 COATING MATERIALS THAT CAN ONLY BE PROCESSED WITH RELEVANT SPRAY ATTACHMENT (ACCESSORIES)

Interior wall paint (dispersions and latex paint)

6.4 PREPARING THE COATING MATERIAL



Observe the manufacturer's instructions for the use of the coating material on the paint tin or on the technical instruction sheet.

Coating material purity:

An absolute pre-condition for the trouble-free operation of the fine-spray system is that the coating material is uncontaminated. If you have doubts as to the purity of the coating material, we recommend that you first filter it through a fine sieve.

Processing the coating material with the FineSpray spray attachment (brown) / StandardSpray spray attachment (yellow)

Coating Material	Processing	Comments
Solvent-based lacquer paints	observe manufacturer's instructions	
Water-soluble lacquer paints	observe manufacturer's instructions	
Mordants, glazes, impregnations, oils	undiluted	FineSpray spray attachment (brown) recommended
Clear varnishes, synthetic enamels, coloured paints, alkyd resin varnishes	observe manufacturer's instructions	
Primers, radiator paints, hammer effect enamels	observe manufacturer's instructions	

Anti-rust paints, special-effect paints	observe manufacturer's instructions
---	-------------------------------------

Spraying work when working on overhead objects:
Turn the feed tube rearwards. (Fig. 7 B)

7 SETTING THE SPRAY GUN

7.1 SETTING THE REQUIRED SPRAY PATTERN

Attention:
Never pull trigger while adjusting the air cap settings.

2-3 different spray jet shapes can be set by turning the air cap (fig. 3, 1)

Only turn the air cap in the direction of the arrow, since otherwise the union nut can come loose.

- A horizontal flat jet** → for vertical surfaces
- B vertical flat jet** → for horizontal surfaces
- C* circular jet** → for corners, edges and hard-to-reach surfaces

* FineSpray spray attachment only

The controller (Fig. 4, 1) also allows the user to switch between a wide (▷) and narrow (▷) spray jet.

7.2 SETTING THE AMOUNT OF MATERIAL (FIG. 5)

The material volume can be adjusted incrementally from 1 (minimum) to 12 (maximum) by turning the material volume control (Fig. 5, 1).

7.3 SETTING THE AMOUNT OF AIR (FIG. 6)

Turn the air volume control (Fig, 6, 1) clockwise to increase the air volume or anti-clockwise to reduce the air volume (note arrow on body of gun).

The correct setting of air and material volume is crucial for atomisation and paint mist formation.

7.4 ALIGN THE FEED TUBE

If the feed tube is positioned correctly, the container contents can be sprayed without almost any residue.

When working on lying objects:

Turn the feed tube forwards. (Fig. 7 A)

8 CHARGING

Before connecting to the mains, make sure that the mains voltage corresponds to the specification on the charger's rating plate.

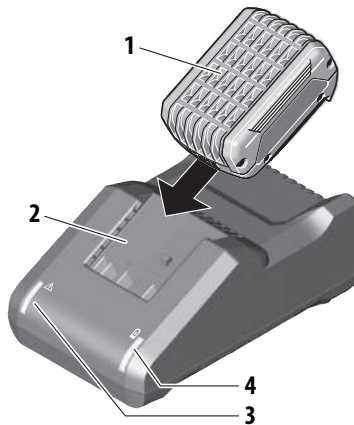
Explanation of the indicator lights

When you insert the battery (1) into the charger (2) the green indicator light (4) will begin to "BLINK". This indicates that the battery is charging.

A continuous green indicator light (4) indicates that the battery is fully charged.

A steady red indicator light (3) means that the battery is outside the proper temperature ranges (between 0°C and 35°C). As soon as it falls within the correct temperature range, the charging process will automatically begin.

If the red indicator light (3) is "BLINKING", the contacts on the charger or battery are contaminated, the battery is defective, or the battery is not compatible with the charger. Clean the contacts or replace the battery.



Plug charger cord into a standard power outlet (the charger's green indicator light (4) will switch ON).

1. Once the battery is fully charged, remove the battery from the charger.
2. Unplug the mains plug of the charger from the socket.

Battery indicator



- Green = Sufficient battery charge
- Orange = Only minor work still possible
- Flashing orange = Battery must be charged (handle vibrates)

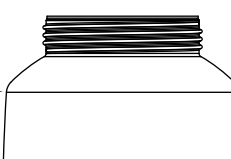


i Charge/change the battery in good time. If the machine switches off abruptly during work, material splashes may occur.

9 STARTING OPERATION

1. Unscrew the container from the spray attachment.
2. Pour in the prepared coating material.

i Do not overfill the container.



3. Fit the filter to the feed tube (Fig. 8, 1)

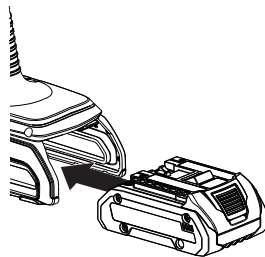
i **StandardSpray spray attachment**
Fit the appropriate filter to the feed tube depending on the coating material used:

Low-viscosity coating materials	→	Fine filter (red)
Viscous coating materials	→	Coarse filter (white)

4. Screw the container firmly onto the spray attachment.
5. Connect spray attachment and FC 4000. (Fig. 2)
6. Insert battery.



Check that the battery is securely and firmly inserted. A battery that becomes detached during operation can cause damage to property or personal injury.



7. Switch on the main switch at the device. (all indicators light up and the handle vibrates)
The device is now ready for operation.

10 SPRAYING TECHNIQUE

i The FinishControl has a trigger with 2 pressure points. In the first stage, the turbine sets the preset operating pressure. If the trigger is pressed further, the material is transported.

Operate trigger on the spray gun.

Test spray a piece of cardboard to ensure correct setting of the spray pattern, spray jet width, material and air volume.

Hold the paint spray gun upright and maintain a constant distance of about 3 - 10 cm to the object being sprayed. (Fig. 10)

Move the paint spray gun evenly either from side to side or up and down. If the gun is moved evenly, it will produce an even

surface finish.

Always start spraying away from the object and avoid stop-ping spraying whilst still on the object.

In case of excessive paint mist formation, adjust the air and material flow respectively and alter the distance from the object.

11 BREAKS IN WORK

1. Switch device off.
2. During longer breaks, vent the container by briefly opening and then closing it again.
3. Clean nozzle openings after an interruption in operation.

i In using quick-drying or two-component coating materials, do not fail to rinse unit through with a suitable cleaning agent during the processing period. Important: The application life of the material can change as a result of heating. Therefore, please consult the material manufacturer.

12 TRANSPORTATION

! **ATTENTION! Full containers have to be closed tightly when transported in the case. Do not lie the case on its side if it contains full containers of paint.**

13 TAKING OUT OF OPERATION AND CLEANING

1. Turn the machine off.
2. Divide the spray gun. Press catch (Fig. 2, A) down slightly. Twist the spray attachment and turbine in a counter movement to disconnect them from each other.

! **ATTENTION! Never hold the spray gun rear part under water or immerse it into liquids. Clean the housing only with a moistened cloth.**

3. Unscrew the container.
Empty the remaining coating material into the original container.
4. Unscrew feed tube with container seal. (Fig. 10)

i The enclosed brush set can be used for particularly effective cleaning of the spray attachment (examples Fig. 11 and 13).

5. Clean feed tube and suction nozzle in spray attachment with cleaning brush. (Fig. 11)
6. Clean the ventilating bore. (Fig. 8, 2)



CAUTION! Never clean seals, diaphragm and nozzle or air holes of the spray gun with metal objects. The ventilation hose and diaphragm are only solvent-resistant to a limited extent. Do not immerse in solvent, only wipe.

7. Move the air cap (Fig. 12, 1) to the vertical position for easier removal and lift it off.
8. Unscrew the union nut (fig. 12, 2).
9. Clean the air cap (fig. 13, 1) and nozzle (3) with a brush and solvent or water.



Take special care when cleaning the interstices on the needle (Fig. 13, 5)

10. Clean the outside of the spray gun and container with a cloth soaked in solvent or water. Use the all-purpose brush for the thread (Fig. 13, 6).
11. Assemble the parts again (see "Assembly").

13.1 ASSEMBLY



ATTENTION! Follow the steps described below exactly for assembly. Otherwise the spray attachment may be damaged.

1. Push nozzle seal onto the needle so that the groove (slot) points away from the spray attachment. (Fig. 14)
2. Screw the union nut (Fig. 15, 2) onto the gun and tighten it.
3. Engage the air cap (Fig. 16, 1) with the union nut. Check if the air cap has properly locked into place on both sides.
4. Place the container seal from below on the feed tube and slide it over the collar, while turning the container seal slightly.
5. Screw the feed tube with the container seal into the body of the gun.



In order to mount the gun more easily apply lubricating grease (enclosed) liberally to the O-ring at the spray attachment (Fig. 17).

14 MAINTENANCE

14.1 AIR FILTER



Attention! Never operate the device with the air filter soiled or missing, as dirt could be sucked up and affect the operation of the device. The air filter indicator lights up red if the air filter needs to be changed.

1. Remove battery.
2. Open the cover on the air filter compartment (Fig. 18).
3. Depending on the degree of soiling, clean (blow out) the air filter (Fig. 18, 2) or replace it.

14.2 AIR RELIEF VALVE



If paint has entered the ventilation hose, proceed as follows:

1. Pull the ventilating hose (Fig. 19, 1) at the top from the gun body. Screw off the valve cover (2). Remove the diaphragm (3). Clean all the parts carefully.



CAUTION! The ventilation hose and diaphragm are only solvent-resistant to a limited extent. Do not immerse in solvent, only wipe.

2. Place the diaphragm in the valve cover with the pin facing forward (Also see the marking on the gun body).
3. Turn the body of the gun upside down and screw on the valve cover from underneath.
4. Place the ventilating hose on the valve cover and on the nipple at the gun body.

15 CORRECTION OF MALFUNCTIONS

MALFUNCTION	CAUSE	REMEDY
The unit will not start	<ul style="list-style-type: none"> • Battery flat, faulty or incompatible • Device overheated 	<ul style="list-style-type: none"> • Battery flat, faulty or incompatible • Let the device cool down approx. 10 minutes, check the air filter, do not cover the intake slots
No coating material emerges from the nozzle	<ul style="list-style-type: none"> • Nozzle clogged • Material volume setting too low • Paint container seal damaged • No pressure build-up in container • Container empty • Ventilation hose loose/damaged • Feed tube loose • Feed tube / feed tube filter clogged • Air vent on feed tube blocked • Diaphragm stuck 	<ul style="list-style-type: none"> • Clean • Increase volume • Replace • Tighten container • Refill • Insert or replace • Insert • Clean or use another filter • Clean • Remove and clean (see section 14.2)
Coating material drips from the nozzle	<ul style="list-style-type: none"> • Air cap, nozzle or needle soiled • Spray attachment incorrectly assembled • Nozzle loose • Nozzle seal is missing or worn • Nozzle worn • Needle worn or damaged 	<ul style="list-style-type: none"> • Clean • Assemble correctly (see section 13.1) • Tighten Union nut • Insert an intact nozzle seal • Change • Replace the needle (service set 2434518)
Atomisation too coarse	<ul style="list-style-type: none"> • Material volume too large • Nozzle contaminated • Viscosity of coating material too high • Too little pressure build-up in container • Air filter heavily soiled • Amount of air too low • Air cap assembled incorrectly 	<ul style="list-style-type: none"> • Reduce volume • Clean • Dilute further • Tighten container • Change (see section 14.1) • Increase volume • Snap air cap properly into place (fig. 16)
Spray jet pulsates	<ul style="list-style-type: none"> • Coating material in container running out • Nozzle seal is missing or worn • Air filter heavily soiled • Feed tube loose • Feed tube / feed tube filter clogged 	<ul style="list-style-type: none"> • Refill • Insert an intact nozzle seal • Change (see section 14.1) • Insert • Clean or use another filter
Coating material causes "paint tears"	<ul style="list-style-type: none"> • Too much coating material applied • Distance too small • Incorrect spray attachment 	<ul style="list-style-type: none"> • Reduce volume • Increase distance • Use another spray attachment
Excessive paint mist (overspray)	<ul style="list-style-type: none"> • Distance to the object too large • Too much coating material applied • Amount of air too high • Coating substance over-diluted • Incorrect spray attachment 	<ul style="list-style-type: none"> • Reduce distance • Reduce volume • Reduce volume • Reduce degree of dilution • Use another spray attachment
Paint in the ventilating hose	<ul style="list-style-type: none"> • Diaphragm soiled • Diaphragm defective 	<ul style="list-style-type: none"> • Clean the diaphragm (see section 14.2) • Replace the diaphragm (see section 14.2)

16 ACCESSORIES AND SPARE PARTS

16.1 ACCESSORIES

POS.	ORDER NO.	DESIGNATION
1	2430386	StandardSpray spray attachment (yellow) (with 1000 ml container) Processes all standard paints.
2	2430385	FineSpray spray attachment (brown) (with 1000 ml container) Ideal for low-viscosity paints and glazes.
3	2430387	WallSpray spray attachment (white) (with 1400 ml container) Designed for processing dispersions.
4	2324 749	Container (1400 ml)
5	2350 692	Can Adapter With the Can Adapter, paint cans can be attached directly to a Click&Paint spray attachment. Suitable for: commercially available 750 ml paint tins (maximum dimensions $\varnothing=102$ mm, h=119 mm) and 1000 ml paint tins (maximum dimensions $\varnothing=112$ mm, h=132 mm).

16.2 SPARE PARTS FINISHCONTROL 4000 (FIG. 20)

POS.	ORDER NO.	DESIGNATION
1	2454465	Filter cover set
2	2454464	Air filter (4 pcs.)
3	2454461	Rechargeable battery (ProCore 18 V, 4.0 Ah)
4	2454460	Charger EU (GAL 18V-40)
	2454650	Charger UK (GAL 18V-40)
5	2454459	Transport case complete
6	2454458	Case inserts (incl. pos. 6)
7	2430409	Cleaning brush set

16.3 SPARE PARTS FINESPRAY SPRAY ATTACHMENT (BROWN) (FIG. 21)

POS.	ORDER NO.	DESIGNATION
1	2430385	FineSpray spray attachment (brown) (with 1000 ml container)
2	2434515	Air cap (FineSpray, 3 pcs.)
3	2323934	Seal
4	2434520	Spray head service set (FineSpray)
5	2434518	Needle service set (FineSpray, 1.8 mm)
6	2434516	Ventilating hose, valve cover, diaphragm
7	2434524	Suction system service set
8	2434523	Container seal (5 pcs.)
9	2324248	Fine feed tube filter (red, 5 pc.)
10	2434525	Container 1000 ml
	2315 539	Lubricating grease

16.4 SPARE PARTS STANDARDSPRAY SPRAY ATTACHMENT (YELLOW) (FIG. 21)

POS.	ORDER NO.	DESIGNATION
1	2430386	StandardSpray spray attachment (yellow) (with 1000 ml container)
2	2434514	Air cap (StandardSpray, 3 pcs.)
3	2323934	Seal
4	2434513	Spray head service set (StandardSpray)
5	2434517	Needle service set (StandardSpray, 4.1 mm)
6	2434516	Ventilating hose, valve cover, diaphragm
7	2434524	Suction system service set
8	2434523	Container seal (5 pcs.)
9	2324248	Fine feed tube filter (red, 5 pc.)
	2324249	Coarse feed tube filter (white, 5 pc.)
10	2434525	Container 1000 ml
	2315 539	Lubricating grease

TESTING OF THE UNIT

For safety reasons, we would recommend having the device checked by an expert as required but at least every 12 months to ensure that it can continue to operate safely.

In the case of unused devices, the check can be postponed until they are next started up.

All (potentially deviating) national inspection and maintenance regulations must also be observed.

If you have any questions, please contact the customer service team at Wagner.

IMPORTANT INFORMATION ON PRODUCT LIABILITY

An EU directive valid since 01.01.1990 specifies that the manufacturer is only liable for his products if all the parts originate from the manufacturer or are approved by him, and if the units are mounted and operated properly.

If accessories or spare parts from third parties are used, liability can be partially or completely inapplicable. In extreme cases the responsible authorities can prohibit the use of the entire unit (German industrial employer's liability insurance association and factory inspectorate).

With original WAGNER accessories and spare parts, compliance with all safety regulations is guaranteed.

NOTE ON DISPOSAL

In observance of the European Directive 2012/19/EU on waste electrical and electronic equipment and implementation in accordance with national law, this product is not to be disposed of together with household waste material but must be recycled in an environmentally friendly way!



Wagner or one of our dealers will take back your used Wagner waste electrical or electronic equipment and will dispose of it for you in an environmentally friendly way. Please ask your local Wagner service centre or dealer for details or contact us direct.

EU Declaration of conformity

We declare under sole responsibility that this product conforms to the following relevant stipulations:

2006/42/EC, 2014/35/EU, 2014/30/EU, 2011/65/EU, 2012/19/EU
Applied harmonised norms:

EN 62841-1, EN 50580, EN 55014-1, EN 55014-2,
EN 61000-3-2, EN 61000-3-3, EN 61000-4-2, EN 61000-4-4,
EN 61000-4-5, EN 61000-4-6, EN 61000-4-11, EN 62233

The EU declaration of conformity is enclosed with the product.

If required, it can be re-ordered using order number **2434454**.

3 + 2 YEAR GUARANTEE ON THIS WAGNER CONTRACTOR PRODUCT

(Status 03.03.2022)

WAGNER exclusively provides the commercial buyer who has purchased the product from an authorised specialist dealer (hereinafter referred to as the „Customer“) with a guarantee for the products listed on the Internet at <https://go.wagner-group.com/3plus2-info> in addition to the statutory warranty regulations, unless there is a guarantee exclusion.

The guarantee period for WAGNER products (devices) in the contractor's sector is 36 months and begins with the date of purchase of the initial purchase. This guarantee period is extended by a further 24 months if the product is registered within 28 days of purchase on the Internet at <https://go.wagner-group.com/3plus2>.

In cases of commercial rental, industrial use (e.g. use in shift operation) or equivalent use, the guarantee period is 12 months due to the significantly higher load. We reserve the right to carry out a check in individual cases and refuse the guarantee where necessary.

If any material, machining or performance defects are identified in the device within the guarantee period, then the guarantee claims must be made immediately and within a period of no more than 2 weeks following discovery of the defect.

The detailed guarantee conditions can be obtained on request from our authorised WAGNER partners (see website or operating instructions) or in text form on our website:

<https://go.wagner-group.com/pf-warranty-conditions>



Subject to modifications

UKCA Declaration of conformity

We declare under sole responsibility that this product conforms to the following relevant regulations:

Supply of Machinery (Safety) Regulations 2018
Electrical Equipment (Safety) Regulations 2016
Electromagnetic Compatibility Regulations 2016
The Restriction of the Use of Certain Hazardous Substances in Electrical and Electronic Equipment Regulations 2012
The Waste Electrical and Electronic Equipment Regulations 2013

Applied harmonised standards

BS EN 62841-1, BS EN 50580, BS EN 62133-2, BS EN 60335-1,
BS EN IEC 60335-2-29, BS EN IEC 55014-1, BS EN IEC 55014-2,
BS EN IEC 61000-3-2, BS EN 61000-3-3

Traduction du mode d'emploi original

Table des matières

1	PRESCRIPTIONS DE SÉCURITÉ	28
2	SCHÉMA EXPLICATIF	32
3	LE SYSTÈME CLICK&PAINT DE WAGNER	32
3.1	Séparation du pistolet pulvérisateur	32
4	CARACTÉRISTIQUES TECHNIQUES	33
5	INTRODUCTION À LA TECHNIQUE DE PULVÉRISATION AVEC LE SYSTÈME XVLP	33
6	PRODUITS DE REVÊTEMENT	33
6.1	Produits de revêtement traitables	33
6.2	Produits de revêtement non traitables	33
6.3	Produits de revêtement qui peuvent être uniquement utilisés avec la façade amovible adéquate (accessoires)	33
6.4	Préparation des produits de revêtement	33
7	RÉGLAGE DU PISTOLET	34
7.1	Réglage de la forme désirée du jet	34
7.2	Réglage du débit de produit	34
7.3	Réglage du débit d'air	34
7.4	Orienter le tube d'aspiration	34
8	CHARGEMENT	34
9	MISE EN SERVICE	35
10	TECHNIQUE DE PULVÉRISATION	35
11	INTERRUPTIONS DE TRAVAIL	35
12	TRANSPORT	35
13	MISE HORS SERVICE ET NETTOYAGE	36
13.1	Assemblage	36
14	ENTRETIEN	36
14.1	Filtre à air	36
14.2	Soupape d'aération	36
15	ÉLIMINATION DES DÉFAUTS	37
16	ACCESSOIRES ET PIÈCES DE RECHANGE	38
16.1	Accessoires	38
16.2	Pièces de rechange FinishControl	38
16.3	Pièces de rechange Façade amovible FineSpray	38
16.4	Pièces de rechange Façade amovible StandardSpray	39
	Contrôle de l'appareil	40
	Indication de mise au rebut	40

Indication importante de responsabilité de produit	40
Déclaration de garantie	40
Déclaration de conformité CE	40
Réseau de service après-vente en Europe	142

Explication des symboles utilisés

	Ce symbole attire l'attention sur un danger potentiel pour vous-même ou pour l'appareil. Au-dessous de ce symbole, vous trouverez des informations importantes visant à éviter les blessures et les dommages sur l'appareil.
	Caractérise des conseils d'utilisation et d'autres remarques particulièrement utiles.
	Réglage pour jet de pulvérisation large
	Réglage pour jet de pulvérisation étroit

1 PRESCRIPTIONS DE SÉCURITÉ

Les prescriptions de sécurité applicables sur le plan local doivent être respectées.

ATTENTION! Veuillez lire toutes les consignes de sécurité, indications, illustrations et données techniques qui sont fournies avec cet appareil électrique. Tout manquement au respect des indications suivantes peut provoquer des chocs électriques, des incendies et/ou des blessures graves. Veuillez conserver les consignes de sécurité et les indications pour une éventuelle consultation future. Le terme « appareil électrique » utilisé dans les consignes de sécurité fait référence à un appareil électrique utilisé sur secteur (avec un câble d'alimentation secteur) et à un appareil électrique sur batterie (sans câble d'alimentation secteur).

1. Sécurité du poste de travail

- a) **Maintenez votre zone de travail propre et veillez à ce qu'elle soit bien éclairée.** *Le désordre et le manque d'éclairage des zones de travail peuvent être sources d'accident.*
- b) **Ne travaillez jamais avec votre appareil électrique dans un environnement sujet aux explosions, dans lequel se trouvent des liquides, des gaz et des poussières inflammables.** *Les outils électriques génèrent des étincelles, qui peuvent enflammer la poussière ou les vapeurs.*
- c) **Maintenez les enfants et les autres personnes à distance pendant l'utilisation de l'outil électrique.** *En cas de distraction, vous risquez de perdre le contrôle de l'appareil électrique.*

2. Sécurité électrique

- a) **Le connecteur de l'appareil électrique doit rentrer dans la prise. La fiche mâle ne peut en aucune manière être modifiée. Ne jamais utiliser d'adaptateur avec un appareil électrique protégé par une mise à la terre.** *Une fiche mâle non modifiée et des prises de courant appropriées diminuent le risque de choc électrique.*
- b) **Évitez le contact corporel avec des surfaces mises à la terre, telles que celles de tuyaux, chauffages, cuisinières et réfrigérateurs.** *Il existe un risque accru de choc électrique lorsque votre corps est mis à la terre.*
- c) **Protéger les appareils électrique de la pluie et de l'humidité.** *La pénétration d'eau dans un appareil électrique augmente le risque de choc électrique.*
- d) **N'utilisez pas le câble d'alimentation pour porter l'appareil électrique, l'accrocher ou pour débrancher l'appareil de la prise. Tenir le câble d'alimentation**

éloigné de toute source de chaleur, d'huile, d'arêtes vives ou de pièces mobiles. *Les câbles endommagés ou enroulés augmentent le risque de chocs électriques.*

- e) **Si vous travaillez en extérieur avec un appareil électrique, utilisez exclusivement un câble de rallonge adapté pour une utilisation en extérieur.** *L'utilisation d'un câble de rallonge adapté à une utilisation en extérieur réduit le risque de chocs électriques.*
- f) **Si l'utilisation de l'appareil électrique dans un environnement humide est inévitable, utilisez un disjoncteur différentiel.** *Ceci évite le risque d'une décharge électrique.*

3. Sécurité des personnes

- a) **Soyez attentif à ce que vous faites et faites preuve de bon sens lors de l'utilisation d'un outil électrique. N'utilisez pas d'appareil électrique si vous êtes fatigué ou si vous êtes sous l'influence de drogues, de l'alcool ou de médicaments.** *Un moment d'inattention lors de l'utilisation d'un appareil électrique peut provoquer des blessures graves.*
- b) **Portez un équipement de protection personnelle et toujours des lunettes de sécurité.** *Le port d'un équipement de protection personnelle tel que masque antipoussière, chaussures de sécurité antidérapantes, casque de protection ou protection auditive, selon la nature et l'utilisation de l'outil électrique, diminue le risque de blessures.*
- c) **Évitez toute mise en service intempestive de l'appareil. Assurez-vous que l'appareil électrique est éteint avant de le brancher à l'alimentation et/ou la batterie, de l'utiliser ou de le porter.** *Si vous avez le doigt sur l'interrupteur lorsque vous portez l'appareil électrique ou que vous branchez l'appareil sur l'alimentation électrique alors qu'il est allumé, cela peut provoquer des accidents.*
- d) **Enlevez les outils de réglage raccordés avant de connecter l'appareil.** *Un outil ou une clé qui se trouve dans une pièce rotative de l'appareil électrique peut provoquer des blessures.*
- e) **Évitez une posture anormale. Veillez à une position stable et gardez à tout moment l'équilibre.** *Cela permet de mieux contrôler l'appareil électrique dans des situations inattendues.*
- f) **Portez des vêtements appropriés. Ne portez pas de vêtements amples ni de bijoux. Maintenez les cheveux, les vêtements et les chaussures à l'écart des pièces en mouvement.** *Les vêtements amples, les bijoux ou les cheveux longs peuvent être saisis par des pièces en mouvement.*
- g) **Si des dispositifs sont fournis pour le raccordement d'équipements pour l'extraction et la récupération des poussières, s'assurer qu'ils sont connectés et correc**

tement utilisés. Utiliser des collecteurs de poussière peut réduire les risques dus aux poussières

- h) Ne vous croyez pas, à tort, en sécurité et n'enfreignez pas les règles de sécurité relatives aux outils électriques, même si, après de nombreuses utilisations, vous les connaissez parfaitement. Une fraction de seconde d'inattention peut entraîner de graves blessures.**

4. Emploi et entretien de l'outil électrique

- a) Ne surchargez pas l'appareil électrique. Utilisez l'outil électrique approprié pour votre travail. Avec l'outil électrique approprié, vous travaillerez mieux et de manière plus sûre dans la plage de puissance indiquée.**
- b) N'utilisez pas d'outil électrique dont l'interrupteur est défectueux. Un outil électrique qui ne se laisse plus mettre en service et hors service est dangereux et doit être réparé.**
- c) Retirez la fiche de la prise et/ou retirez l'accumulateur amovible avant d'effectuer les réglages de l'appareil, de changer des pièces ou de ranger l'appareil. Ces mesures de prévention évitent le démarrage accidentel de l'appareil.**
- d) Rangez les outils électriques non utilisés hors de portée des enfants. Ne laissez aucune personne utiliser l'appareil si elle n'est pas familiarisée avec celui-ci ou n'a pas lu ces instructions. Les outils électriques sont dangereux lorsqu'ils sont utilisés par des personnes inexpérimentées.**
- e) Entretenez l'appareil électrique et les outils de rechange avec soin. Contrôlez si toutes les pièces mobiles de l'appareil fonctionnent correctement et ne se bloquent pas, et que les pièces ne soient pas cassées ou endommagées de manière à gêner le fonctionnement de l'appareil électrique. Faites réparer les pièces endommagées avant toute utilisation de l'appareil électrique. De nombreux accidents sont causés par des outils électriques mal entretenus.**
- f) Garder affûtés et propres les outils permettant de couper. Des outils destinés à couper correctement entretenus avec des pièces coupantes tranchantes sont moins susceptibles de bloquer et sont plus faciles à contrôler**
- g) Utilisez l'outil électrique, les accessoires, les outils d'intervention etc. conformément à ces instructions et de la manière prescrite pour ce type particulier d'appareil. Tenez compte à cet effet des conditions de travail et de l'activité à effectuer. L'utilisation d'outils électriques pour d'autres buts que les applications prévues peut conduire à des situations dangereuses.**
- h) Veillez à faire en sorte que les poignées et surfaces de préhension restent sèches, propres et exemptes d'huile ou de graisse. Des poignées ou surfaces de**

préhension glissantes ne permettent pas une utilisation et un contrôle sûrs de l'outil électrique en cas de situations imprévues.

5. Utilisation et traitement de l'outil sans fil

- a) Ne rechargez les batteries qu'avec des chargeurs recommandés par le fabricant. Un chargeur adapté à un certain type de batterie présente un risque d'incendie lorsqu'il est utilisé avec d'autres batteries.**
- b) N'utilisez que les batteries prévues à cet effet dans les outils électriques. L'utilisation d'autres batteries peut entraîner des blessures et un risque d'incendie.**
- c) Gardez la batterie non utilisée à l'écart des trombones, pièces de monnaie, clés, clous, vis ou autres petits objets métalliques qui pourraient provoquer un pontage des contacts. Un court-circuit entre les contacts de la batterie peut entraîner des brûlures ou un incendie.**
- d) En cas de mauvaise utilisation, du liquide peut s'échapper de la batterie. Évitez tout contact avec ce liquide. En cas de contact accidentel, rincer à l'eau. Si le liquide entre en contact avec les yeux, demandez une aide médicale supplémentaire. Le liquide de la batterie qui s'échappe peut provoquer des irritations ou des brûlures de la peau.**
- e) N'utilisez jamais de batterie endommagée ou modifiée. Le comportement d'une batterie endommagée ou modifiée est imprévisible, et risque de provoquer un incendie, une explosion ou encore des blessures.**
- f) N'exposez jamais la batterie au feu ni à des températures élevées. Le feu ou des températures supérieures à 130 °C peuvent provoquer une explosion.**
- g) Respectez toutes les consignes de chargement et ne chargez jamais la batterie ou l'appareil sur batterie au-delà de la plage de température indiquée dans le manuel d'utilisation. Un chargement erroné ou au-delà de la plage de température autorisée peut détruire la batterie et augmenter les risques d'incendie.**

6. Maintenance

- a) Ne faites réparer l'appareil électrique que du personnel qualifié et seulement avec des pièces de rechange d'origine. Ceci garantira le maintien de la sécurité de l'appareil.**
- b) Ne jamais réparer des batteries endommagées. La maintenance des batteries ne doit être effectuée que par le fabricant ou par un centre de service autorisé.**

Consignes de sécurité pour applicateurs de peinture

1. Risques d'incendie et d'explosion

Des gaz combustibles apparaissent dans la zone de travail (zone dangereuse) lors de la pulvérisation de produits de revêtement combustibles et de la formation autonome de vapeurs de revêtement et de solvant.

Danger d'incendie et d'explosion dû à des sources d'inflammation dans cette zone de danger. Le pulvérisateur à commande électrique contient lui-même des sources potentielles d'inflammation (étincelles du moteur lors de l'allumage ou de l'extinction, au niveau du cordon d'alimentation lors du branchement et débranchement, au niveau du pistolet pulvérisateur à cause d'une électricité statique éventuelle)

-> L'engin ne doit pas être utilisé sur les lieux de travail couverts par la réglementation ATEX.

-> Ne pas utiliser de matériau de revêtement ou de produits de nettoyage inflammables ! -> Respecter les fiches techniques des produits !

-> Toujours bien fermer les contenants de peinture ou de solvants dans le voisinage de l'appareil.

-> Dans la zone de danger, il ne doit pas y avoir de sources d'inflammation telles que des feux ouverts, des cigarettes allumées, des fils incandescents, des surfaces chaudes, des étincelles, causées par exemple par des tronçonneuses, etc.

-> En cas de nettoyage de l'appareil avec des solvants inflammables, retirer la batterie et la nettoyer soigneusement avec un pinceau et un chiffon. Avant de le remettre en service, s'assurer qu'il n'existe plus aucun résidu de solvant. Laisser complètement sécher les pièces nettoyées.

2. Attention! Danger de blessures.

Ne jamais diriger le pistolet contre les personnes ou les animaux.

3. Porter un masque de protection pendant la projection. Mettre un masque de protection à la disposition de l'utilisateur.

Pour éviter des maladies professionnelles, respecter les prescriptions d'utilisation des fabricants des produits, peintures et solvants utilisés pendant la préparation, la mise en oeuvre et le nettoyage. Pour la protection de la peau des vêtements spéciaux, gants ou éventuellement une crème de protection de la peau sont nécessaires.

4. **Attention: En cas de travaux avec le système de pulvérisation de peinture dans des locaux et à l'extérieur, il faut faire attention à ce qu'aucune vapeur de solvant ne se forme à proximité du système de pulvérisation de peinture. En travaillant dans un local, assurer une ventilation suffisante pour évacuer les vapeurs de solvant.**

5. **Attention: Le matériel n'est pas protégé contre les projections d'eau. De ce fait il ne faut pas l'utiliser sous la pluie, ni le nettoyer au jet d'eau ou le plonger dans un liquide. Ne pas utiliser ce matériel dans une ambiance humide.**

6. Attention ! Ne jamais utiliser l'appareil avec un joint d'étanchéité de buse qui manque, qui soit endommagé ou mal monté. En cas de joint d'étanchéité de buse qui manque, qui est endommagé ou mal monté, du liquide peut pénétrer dans l'appareil et accroître ainsi le risque de choc électrique. Contrôlez le joint de buse avant chaque utilisation de l'appareil.

7. L'appareil peut uniquement être exploité avec une façade fonctionnelle. Ne plus utiliser l'appareil si de la peinture monte dans le tuyau de dépressurisation (Fig.1, réf. 4)! Démontez le tuyau de dépressurisation, la vanne et la membrane, nettoyez et le cas échéant remplacez la membrane (cf. paragraphe 14.2).

8. Ne pas poser un pistolet pulvérisateur rempli.

9. Pour l'installation éventuelle de dispositifs d'aspiration respectez les prescriptions locales.

10. Les objets à peindre doivent être mis à la terre.

11. Veuillez vérifier et suivre les instructions données sur le conditionnement de ces produits ou les recommandations des fabricants de produits.

12. Ne pas pulvériser de liquides présentant un risque.

13. Avant de démonter la façade amovible, relâchez la pression en dévissant le récipient.

14. Retirer la batterie avant toute intervention sur l'appareil.

15. Les interventions ou réparations de la partie électrique ne doivent être entreprises que par un électricien spécialisé, même si le mode d'emploi comporte des informations relatives à ces travaux. Nous déclinons toute responsabilité en cas d'installation incorrecte.

16. Capacité de charge maximale du couvercle de la valise :
100 kg.
17. N'utiliser que des pièces autorisées par le fabricant. En cas d'utilisation de pièces qui ne répondent pas aux exigences techniques, l'utilisateur prend à sa charge tous les risques et la responsabilité totale.

Consignes de sécurité Chargeur et batterie



N'utilisez l'appareil qu'avec des batteries ProCore 18V compatibles BOSCH AMPShare d'au moins 4,0 Ah et des chargeurs adaptés. La tension de la batterie doit correspondre à la tension de charge de la batterie du chargeur. Ne chargez pas de batteries non rechargeables. Dans le cas contraire, il y a un risque d'incendie et d'explosion.

-  **N'utilisez le chargeur que dans des locaux fermés et tenez-le à l'écart de l'humidité.** La pénétration d'eau dans un appareil électrique augmente le risque de choc électrique.
- **Gardez le chargeur propre.** L'encrassement présente un risque d'électrocution.
- **Avant toute utilisation, contrôlez le chargeur, les câbles et les prises. N'utilisez pas le chargeur si vous constatez des dégâts. Ne tentez pas de démonter pas le chargeur, faites appel à du personnel qualifié pour le réparer et utilisez exclusivement des pièces de rechange d'origine.** Les chargeurs, câbles et connecteurs endommagés augmentent le risque de choc électrique.
- **N'utilisez pas le chargeur sur une surface facilement inflammable (par exemple du papier, des textiles, etc.) ou dans un environnement inflammable.** Il existe un risque d'incendie en raison de l'échauffement du chargeur lors de la charge.
- **La batterie est livrée partiellement chargée.** Pour garantir la pleine performance de la batterie, chargez complètement la batterie dans le chargeur avant la première utilisation.
- **N'utilisez la batterie que dans des produits du fabricant.** C'est la seule façon de protéger la batterie d'une surcharge dangereuse.
- **Conservez les batteries hors de portée des enfants.**
- **N'ouvrez pas la batterie. Il y a un risque de court-circuit.**
- **Des vapeurs peuvent également s'échapper si la batterie est endommagée ou utilisée de manière inappropriée.** Aérez la pièce et consultez un médecin en cas de symptômes. Les vapeurs peuvent irriter les voies respiratoires.
- **Si la batterie est défectueuse, du liquide peut s'échapper et mouiller les objets adjacents.** Vérifiez les pièces concernées. Nettoyez-les ou remplacez-les si nécessaire.
- **La batterie peut être endommagée par des objets pointus tels qu'un clou ou un tournevis ou par une force extérieure.** Un court-circuit interne peut se produire et la batterie peut prendre feu, fumer, exploser ou surchauffer.
- **Ne jamais réparer des batteries endommagées.** La maintenance des batteries ne doit être effectuée que par le fabricant ou par un centre de service autorisé.
- **Protégez la batterie de la chaleur, et notamment du rayonnement solaire permanent, du feu, de la saleté, de l'eau et de l'humidité.** Il existe un risque d'explosion et de court-circuit.
- **N'utilisez et ne stockez la batterie qu'à une température ambiante comprise entre -20 °C et +50 °C.** Ne laissez pas la batterie dans la voiture en été. En cas de températures < 0 °C, les performances peuvent être réduites de manière spécifique à l'appareil.
- **Ne chargez la batterie qu'à des températures ambiantes comprises entre 0 °C et +35 °C.** Le chargement en dehors de la plage de température peut endommager la batterie ou augmenter le risque d'incendie.
- **Les batteries li-ion sont soumises aux exigences de la législation sur les marchandises dangereuses.** Pour le transport par voie routière, aucune mesure supplémentaire n'a besoin d'être prise. Lors d'une expédition par un tiers (par ex. transport aérien ou entreprise de transport), des mesures spécifiques doivent être prises concernant l'emballage et le marquage. Pour la préparation de l'envoi, faites-vous conseiller par un expert en transport de matières dangereuses. N'expédiez que des accus dont le boîtier n'est pas endommagé. Recouvrez les contacts non protégés et emballez l'accu de manière à ce qu'il ne puisse pas se déplacer dans l'emballage. Veuillez également respecter les réglementations supplémentaires éventuellement en vigueur.

2 SCHÉMA EXPLICATIF (FIG. 1)

POSTE	DÉSIGNATION	POSTE	DÉSIGNATION
1	Façade amovible cpl.	12	Capot filtre à air principal
2	Réglage de la largeur du jet de pulvérisation	13	Témoin batterie
3	Capuchon d'air (pour régler le sens d'application)	14	Réglage du débit d'air
4	Tuyau flexible de dépressurisation	15	Témoin du filtre à air (s'allume en rouge quand le filtre à air est bouché)
5	Valve	16	Batterie*
6	Joint du réservoir	17	Verrouillage de la batterie*
7	Tube d'aspiration	18	Chargeur*
8	Filtre du tuyau d'aspiration	19	Brosses de nettoyage (4 pièces)
9	Godet	20	Coffret de transport*
10	Gâchette (actionne le contacteur de la turbine → le produit est transporté)		
11	Réglage du débit de peinture		

* N'est pas inclus dans tous les modèles.

3 LE SYSTÈME CLICK&PAINT DE WAGNER

Avec le système Click&Paint de Wagner, il est possible de remplacer facilement et rapidement la partie avant du pistolet (façade amovible). Cela permet de changer rapidement de produit sans effectuer de nettoyage et d'avoir l'outil adéquat pour chaque produit et chaque application.

Les façades amovibles suivantes sont disponibles:

Façade amovible	Champ d'application
StandardSpray (jaune) N° de cde. 2430386	Façade amovible avec buse à fente et récipient en aluminium de 1000 ml. Application de toutes les laques courantes.
FineSpray (marron) N° de cde. 2430385	Façade amovible avec buse ronde et récipient en aluminium de 1000 ml. Convenant parfaitement aux laques et lasures de faible viscosité.
WallSpray (blanc) N° de cde.2430387	Façade amovible pour peintures à émulsion avec buse à fente et récipient en plastique de 1400 ml. Convient au traitement des peintures à émulsion.

3.1 SÉPARATION DU PISTOLET PULVÉRISATEUR

Lors de l'assemblage, insérer la façade amovible dans l'appareil FC 4000 de manière à ce que les deux flèches soient tournées l'une vers l'autre. Tournez l'appareil FC 4000 de 90° dans le sens de la flèche, jusqu'à ce que vous l'entendiez s'enclencher.(Fig. 2) Pour enlever la façade amovible, poussez la fermeture (fig. 2, A) vers le bas en dessous de la gâchette et tournez la façade amovible de 90°.

4 CARACTÉRISTIQUES TECHNIQUES*

Batterie (ProCore 18 V, 4,0 Ah)	Li-Ion, 18 V , 4,0 Ah
Chargeur (GAL 18V-40): Tension d'entrée Tension de sortie Courant de charge	220-240 V [~] , 50-60 Hz; 10,8-18 V 4000 mA
Classe de protection (chargeur)	/ II
Temps de chargement (Akku 18 V, 4,0 Ah):	env. 48 min (80%), 65 min (100%)
Niveau de pression sonore:** Incertitude K:	85 dB (A) 3 dB (A)
Niveau sonore en fonction:** Incertitude K:	93 dB (A) 3 dB (A)
Niveau de vibrations: Incertitude K:	<2,5 m/s ² 1,5 m/s ²
Poids Batterie Total	0,55 kg 1,84 kg

* En cas d'utilisation d'une batterie ProCore 18 V, 4,0 Ah et d'un chargeur GAL 18V-40

** La valeur de l'émission sonore a été calculée selon la norme EN 62841-1

5 INTRODUCTION À LA TECHNIQUE DE PULVÉRISATION AVEC LE SYSTÈME XVLP

XVLP (Extra Volume Low Pressure) est un système de pulvérisation à faible pression, il travaille avec un grand volume d'air et une faible pression. L'avantage essentiel de cette technique de pulvérisation est la faible formation de brouillard de peinture ce qui réduit au minimum les pertes de produit lors du revêtement de surfaces.

Comparé aux procédés conventionnels, il permet d'obtenir une économie et une qualité de recouvrement de surface supérieures tout en respectant l'environnement.

Description de fonctionnement

Le système de pulvérisation consiste en une turbine produisant l'air de pulvérisation qui est conduit à un pistolet de pulvérisation par un tuyau.

Une partie de l'air de pulvérisation est utilisé pour mettre le godet sous pression. Cette pression permet au produit de revêtement de remonter par le tube tube d'aspiration à la buse où il est pulvérisé par l'air restant.

Tous les réglages nécessaires pour travailler (par ex. la quantité de produit) peuvent être effectués directement et de façon confortable sur le pistolet.

Domaine d'utilisation

L'appareil FC 4000 est conçu pour les petits projets et les pro-

jets de taille moyenne dont la surface fait 50 m² au max.

6 PRODUITS DE REVÊTEMENT

6.1 PRODUITS DE REVÊTEMENT APPLICABLES

Peintures à base de solvant et peintures diluées à l'eau
Décapants, lasures, imprégnations, huiles, vernis clair, vernis à base de résine synthétique, vernis de couleur, vernis à la résine alkyde, apprêts, vernis pour radiateurs, laques à effet martelé, peintures antirouille, peintures à effet spécial et structuré

6.2 PRODUITS DE REVÊTEMENT NON APPLICABLES

Produits renfermant des composants fortement abrasifs, peinture pour façades, produits de revêtement acides et alcalins. Produits de revêtement combustibles.

6.3 PRODUITS DE REVÊTEMENT QUI PEUVENT ÊTRE UNIQUEMENT UTILISÉS AVEC LA FAÇADE AMOVIBLE ADÉQUATE (ACCESSOIRES)

Peintures murales intérieures (en phase aqueuse ou solvantée)

6.4 PRÉPARATION DU PRODUIT DE REVÊTEMENT



Respecter les indications de préparation données par le fabricant sur le pot de peinture ou dans la notice technique!

Propreté du produit à pulvériser:

Pour un fonctionnement correct du pistolet à pulvérisation fine, la propreté du produit à pulvériser est une condition indispensable. En cas de doute sur la propreté du produit, nous conseillons le filtrage à l'aide d'un tamis fin.

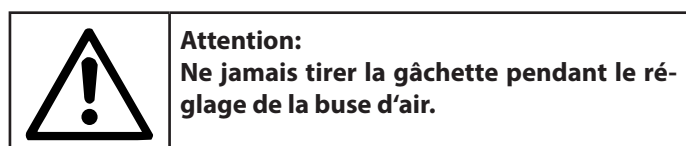
Traitement du produit de revêtement avec la façade amovible FineSpray (marron)/ façade amovible StandardSpray (jaune)

Produit de revêtement	Traitement	Remarques
Peintures à base de solvant	Selon prescriptions du fabricant	
Peintures diluées à l'eau	Selon prescriptions du fabricant	
Décapants, lasures, imprégnations, huiles	Non dilués	Façade amovible FineSpray (marron) recommandée
Vernis clair, vernis à base de résine synthétique, vernis de couleur, vernis à la résine alkyde	Selon prescriptions du fabricant	

Apprêts, vernis pour radiateurs, laques à effet marbré	Selon prescriptions du fabricant	
Peintures anti-rouille, peintures à effet spécial	Selon prescriptions du fabricant	

7 RÉGLAGE DU PISTOLET

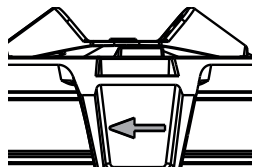
7.1 RÉGLAGE DE LA FORME DÉSIRÉE DU JET



En tournant le capuchon d'air (fig. 3, 1), il est possible de régler 2-3 formes différentes de jet de pulvérisation.



Ne tourner le capuchon d'air que dans le sens de la flèche, sinon l'écrou de serrage risque de se dévisser.



- A Jet horizontal plat → pour appliquer de haut en bas
- B Jet vertical plat → pour appliquer de gauche à droite
- C* Jet rond → pour les coins, les bords et les surfaces difficilement accessibles

* seulement façade amovible FineSpray

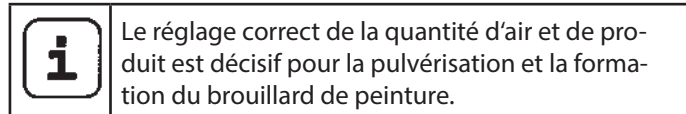
Le régulateur (fig. 4, 1) permet de passer d'un jet de pulvérisation large (▷) à un jet étroit (▷).

7.2 RÉGLAGE DU DÉBIT DE PRODUIT (FIG. 5)

La quantité de produit peut être réglée en tournant progressivement le régulateur de la quantité de produit (fig. 5, 1) de 1 (minimum) à 12 (maximum).

7.3 RÉGLAGE DU DÉBIT D'AIR (FIG. 6)

Tournez le régulateur de la quantité d'air (fig. 6, 1) dans le sens horaire afin d'augmenter la quantité d'air ou dans le sens antihoraire afin de diminuer la quantité d'air (en fonction de la flèche sur le corps du pistolet).



7.4 ORIENTER LE TUBE D'ASPIRATION

Si la position du tube d'aspiration est correcte, le contenu du godet peut être pulvérisé pratiquement sans reste.

Pour les travaux sur les objets plats:
Tourner le tube d'aspiration vers l'avant (fig. 7 A)
Travaux de pulvérisation au-dessus de la tête:
Tourner le tube d'aspiration vers l'arrière (fig. 7 B)

8 CHARGEMENT

Avant de brancher le chargeur sur le secteur, s'assurer que la tension du secteur correspond à celle indiquée sur la plaque signalétique du chargeur.

Explication des témoins de contrôle



Quand vous placez la batterie (1) dans le chargeur (2), le témoin de contrôle vert (4) commence à « CLIGNOTER ». Cela vous indique que la batterie est en cours de chargement.



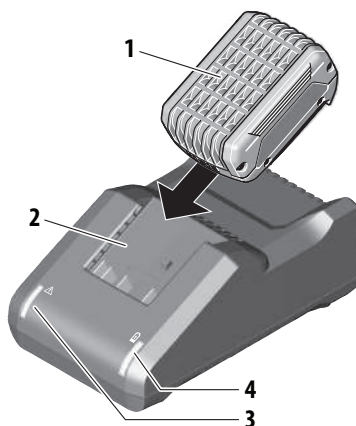
Lorsque le témoin de contrôle vert (4) est allumé en continu, cela indique la batterie est entièrement rechargée.



Si le témoin de contrôle rouge (3) est allumé en continu, cela indique que la température de la batterie se trouve en-dehors de la plage autorisée (entre 0° C et 35 °C). Dès que la température de la batterie est à nouveau dans la plage autorisée, le chargement reprend automatiquement.



Si le témoin de contrôle rouge (3) clignote, cela signifie que les contacts du chargeur ou de la batterie sont encrassés, que la batterie est défectueuse ou qu'elle n'est pas compatible avec le chargeur utilisé. Nettoyez les contacts ou remplacez la batterie si nécessaire.

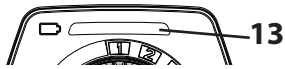


Brancher la fiche secteur du chargeur dans la prise de courant (le voyant vert du chargeur (4) s'allume).

1. Dès que la batterie est complètement chargée, il faut la retirer du chargeur.
2. Débrancher la fiche d'alimentation du chargeur de la prise de courant.



Témoin batterie

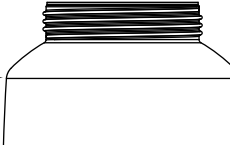


- Vert = Charge suffisante de la batterie
- Orange = Seuls de petits travaux sont encore possibles
- Orange clignotant (la poignée vibre) = La batterie doit être chargée

i	Chargez/changez la batterie à temps. Si l'appareil s'arrête brusquement pendant le travail, des projections de matériau peuvent se produire.
----------	--

9 MISE EN SERVICE

- Dévisser le godet de la façade amovible.
- Remplir avec le produit de revêtement préparé.

i	Ne pas dépasser le niveau de remplissage max. du réservoir.	MAX →	
----------	---	-------	---

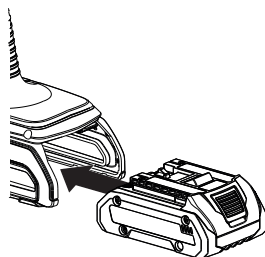
- Poser le filtre sur le tube d'aspiration (fig. 8, 1).

i	Façade amovible StandardSpray Poser le filtre adéquat sur le tube d'aspiration en fonction du produit de revêtement utilisé:
	Produits de revêtement très liquides → Filtre fin (rouge)
	Produits de revêtement visqueux → Filtre grossier (blanc)

- Visser solidement le godet sur la façade amovible.
- Raccorder la façade amovible et l'appareil FC 3500 entre elles. (Fig. 2)
- Insérer la batterie.



Vérifier que la batterie est bien insérée. Une batterie qui se détache pendant l'utilisation peut entraîner des dommages matériels ou corporels.



- Actionner l'interrupteur MARCHE / ARRÊT sur l'appareil (la turbine fonctionne à la puissance minimale). L'appareil est maintenant prêt à fonctionner (la turbine fonctionne à la puissance minimale).

10 TECHNIQUE DE PULVÉRISATION

i	FinishControl a une gâchette avec 2 points de poussée. Durant la première étape, la turbine règle la pression de service pré-réglée. Lorsqu'on appuie plus fortement sur la gâchette, la peinture est pulvérisée.
----------	---

Tirer la gâchette du pistolet.

Effectuez un essai de pulvérisation sur un morceau de carton, afin de régler correctement le résultat de la pulvérisation, la largeur du jet, les quantités de produit et d'air.

Tenir le pistolet verticalement à une distance régulière comprise entre 3 – 10 cm par rapport à l'objet. (fig. 9)

Déplacer le pistolet régulièrement en sens transversal ou vertical. Le déplacement régulier du pistolet est garant d'une bonne qualité de surface.

Commencer le travail toujours à l'extérieur de l'objet et éviter des interruptions si vous êtes sur l'objet.


Si la formation de brouillard est trop importante, chercher à améliorer le réglage du débit de produit ainsi que la distance à l'objet.

11 INTERRUPTIONS DE TRAVAIL

- Arrêter l'appareil.
- Pour une interruption prolongée du travail, depressuriser le réservoir en le dévissant brièvement et en le revissant ensuite.
- Nettoyer les orifices de la buse après avoir interrompu le travail.

i	Lors de la mise en oeuvre de peintures à séchage rapide ou de produits de revêtement à deux composants, rincer sans faute le groupe à l'intérieur du temps d'utilisation avec le produit de nettoyage adéquat, sinon l'appareil ne pourra plus être nettoyé que très difficilement ou risque même d'être endommagé. Important: L'échauffement influe sur la vie en pot du produit. Nous vous recommandons donc de consulter le fabricant.
----------	---

12 TRANSPORT

	ATTENTION ! Les récipients remplis doivent être solidement bouchés pour être transportés dans le coffret. Ne pas poser le coffret sur le côté, quand il contient des récipients remplis.
---	---

13 MISE HORS SERVICE ET NETTOYAGE

1. Mettre l'appareil hors service.
2. Séparer le pistolet. Pousser légèrement vers le bas la fermeture (fig. 2, A). Tourner la façade amovible et la turbine l'un vers l'autre et les détacher.



Attention! Ne jamais maintenir la partie arrière du pistolet dans l'eau ni la plonger dans un liquide. Nettoyer le boîtier uniquement avec un chiffon humide.

3. Dévisser le godet.
Vider le reste de peinture du godet dans le bidon de peinture.
4. Dévisser le tube d'aspiration avec le joint d'étanchéité du récipient. (Fig. 10)



Le kit de brosses fourni permet de nettoyer efficacement le gicleur (ex. fig. 11 et 13).

5. Nettoyer le tube d'aspiration et l'orifice d'aspiration sur la façade amovible avec une brosse. (Fig. 11)
6. Nettoyer l'orifice d'aération. (Fig. 8, 2)



ATTENTION! Ne jamais nettoyer les joints d'étanchéité, la membrane et les buses ou les trous pour l'air du pistolet de pulvérisation avec des objets métalliques pointus. Le tuyau d'aération et la membrane ne résistent aux solvants que sous certaines conditions. Ne pas les plonger dans le solvant, mais les essuyer simplement.

7. Mettre le capuchon d'air (fig. 12, 1) en position verticale pour faciliter son démontage et le retirer.
8. Dévisser l'écrou-raccord (fig. 12, 2).
9. Nettoyer le chapeau d'air (fig. 13, 1) et la buse (3) avec une brosse et du solvant ou de l'eau.



Nettoyer soigneusement en particulier les interstices sur l'aiguille (fig. 13, 5)

10. Nettoyer l'extérieur du pistolet et du réservoir au moyen d'un torchon imbibé dans du solvant ou dans l'eau. Pour le filetage (fig. 13, 6), utiliser la brosse universelle.
11. Remonter le pistolet (voir "Assemblage").

13.1 ASSEMBLAGE



ATTENTION! Suivez précisément les étapes d'assemblage décrites ci-après. La façade amovible peut sinon être endommagée.

1. Pousser le joint d'étanchéité de la buse sur l'aiguille de manière à ce que la rainure (fente) s'éloigne de la façade

amovible. (Fig. 14)

2. Visser l'écrou-raccord (fig. 15, 2) sur le corps du pistolet et bien serrer.
3. Enclencher le capuchon d'air (fig. 16, 1) sur l'écrou-raccord. Assurez-vous que le capuchon d'air est bien enclenché des deux côtés.
4. Insérer le joint de réservoir d'en bas sur le tube d'aspiration et le pousser jusqu'au dessus du collet. Ce faisant, tourner légèrement le joint de réservoir.
5. Tourner le tube d'aspiration avec le joint d'étanchéité du godet dans le corps du pistolet.



Afin de faciliter le montage du pistolet, veuillez appliquer généreusement de la graisse lubrifiante (fournie) sur le joint torique de la façade amovible (Fig. 17).

14 ENTRETIEN

14.1 FILTRE À AIR



Attention ! Ne jamais utiliser l'appareil avec un filtre à air encrassé ou en l'absence de ce dernier, des impuretés pourraient sinon être aspirées et influencer sur le fonctionnement de l'appareil. Le témoin du filtre à air s'allume en rouge quand il faut remplacer le filtre à air.

1. Retirer la batterie.
2. Ouvrir le capot du compartiment du filtre à air (fig. 18, 1).
3. Selon l'encrassement du filtre à air (fig. 18, 2), le nettoyer (en soufflant) ou le remplacer.

14.2 SOUPAPE D'AÉRATION



Si jamais de la peinture a pénétré dans le tuyau d'aération, procédez de la manière suivante:

1. Tirer le tube de dépressurisation (Fig. 19, 1) du corps de pistolet en haut. Dévisser le chapeau de vanne (2). Enlever la membrane (3). Nettoyer soigneusement toutes les pièces.



ATTENTION! Le tuyau d'aération et la membrane ne résistent aux solvants que sous certaines conditions. Ne pas les plonger dans le solvant, mais les essuyer simplement.

2. Poser la membrane avec l'ergot en avant dans le couvercle de la soupape (voir également à ce sujet le marquage sur le corps de pistolet).
3. Retourner le corps du pistolet et visser le couvercle de la soupape par le bas.
4. Insérer le tuyau de dépressurisation sur le chapeau de vanne et sur le raccord fileté du corps de pistolet.

15 ELIMINATION DES DÉFAUTS

PROBLÈME	CAUSE	MESURE
La turbine ne démarre pas	<ul style="list-style-type: none"> • Batterie vide, défectueuse ou incompatible • Appareil en surchauffe 	<ul style="list-style-type: none"> • Recharger ou remplacer • Laisser refroidir l'appareil pendant env. 10 minutes, contrôler le filtre à air, ne pas couvrir les fentes d'aspiration
Il ne sort pas de produit de la buse	<ul style="list-style-type: none"> • Buse colmatée • Trop peu de quantité de produit • Joint du godet défectueux • Pas d'établissement de pression dans le godet • Godet vide • Tuyau d'aération détaché/endommagé • Tube d'aspiration desserré • Tube d'aspiration / filtre du tube d'aspiration colmatée • Orifice d'aération bouché sur le tube d'aspiration • Membrane collée 	<ul style="list-style-type: none"> • Nettoyer • Augmenter la quantité • Remplacer • Serrer le godet • Le remplir • Le rebrancher ou le remplacer • Le resserrer • Nettoyer ou utiliser un autre filtre • Nettoyer • La démonter et la nettoyer (cf. paragraphe 14.2)
Le produit forme des gouttelettes sur la buse	<ul style="list-style-type: none"> • Capuchon d'air, buse ou aiguille encrassé • Façade amovible mal assemblée • Buse desserrée • Joint de buse manquant ou usé • Buse usée • Aiguille usée ou endommagée 	<ul style="list-style-type: none"> • Nettoyer • L'assembler correctement (cf. paragraphe 13.1) • La serrer • Installer un joint de buse intact • Le remplacer • Remplacer l'aiguille (kit de réparation 2434518)
Pulvérisation trop grossière	<ul style="list-style-type: none"> • Flux de produit trop élevé • Buse encrassée • Viscosité trop élevée du produit de revêtement • Pas d'établissement de pression dans le godet • Filtre à air fortement colmaté • Débit d'air trop faible • Le capuchon d'air a été mal installé 	<ul style="list-style-type: none"> • Diminuer la quantité • La nettoyer • Diluer davantage • Serrer le godet • Remplacer (cf. paragraphe 14.1) • Augmenter la quantité • Bien enclencher le capuchon d'air (Fig. 16)
Pulsation du jet	<ul style="list-style-type: none"> • La quantité de produit dans le godet touche à sa fin • Joint de buse manquant ou usé • Filtre à air fortement colmaté • Tube d'aspiration desserré • Tube d'aspiration / filtre du tube d'aspiration colmatée 	<ul style="list-style-type: none"> • Le remplir • Installer un joint de buse intact • Remplacer (cf. paragraphe 14.1) • Le resserrer • Nettoyer ou utiliser un autre filtre
Ecoulement de produit de revêtement	<ul style="list-style-type: none"> • Apport excessif de produit • Écart trop faible • Mauvaise façade amovible 	<ul style="list-style-type: none"> • Diminuer la quantité • Augmenter l'écart • Utiliser une autre façade amovible
Brouillard de produit trop intense (Overspray)	<ul style="list-style-type: none"> • Trop grande distance de l'objet • Apport excessif de produit • Débit d'air trop important • Produit de revêtement trop dilué • Mauvaise façade amovible 	<ul style="list-style-type: none"> • Réduire la distance • Diminuer la quantité • Diminuer la quantité • Diminuer le degré de dilution • Utiliser une autre façade amovible
Peinture dans le tube de dépressurisation	<ul style="list-style-type: none"> • Membrane encrassée • Membrane défectueuse 	<ul style="list-style-type: none"> • Nettoyer la membrane (cf. paragraphe 14.2) • Remplacer la membrane (cf. paragraphe 14.2)

16 ACCESSOIRES ET PIÈCES DE RECHANGE

16.1 ACCESSOIRES

POSTE	N° DE CDE.	DÉSIGNATION
1	2430386	Façade amovible StandardSpray (jaune) avec godet 1000 ml Application de toutes les laques courantes.
2	2430385	Façade amovible FineSpray (marron) avec godet 1000 ml Convenant parfaitement aux laques et lasures de faible viscosité.
3	2430387	Façade amovible WallSpray (blanc) avec godet 1400 ml Convient au traitement des peintures à émulsion.
4	2324 749	Godet 1400 ml
5	2350 692	Can Adapter Le « Can Adapter » permet de fixer directement les pots de peinture sur une façade amovible Click&Paint. Convient aux pots de peinture usuels de 750 ml (dimensions maximales : Ø=102 mm, h=119 mm) ou de 1000 ml (dimensions maximales : Ø=112 mm, h=132 mm).

16.2 PIÈCES DE RECHANGE FINISHCONTROL 4000 (FIG. 20)

POSTE	N° DE CDE.	DÉSIGNATION
1	2454465	Kit couvercle de filtre
2	2454464	Filtre à air (4 unités)
3	2454461	Batterie (ProCore 18 V, 4,0 Ah)
4	2454460	Chargeur (GAL 18V-40)
5	2454459	Coffret de transport (comprend l'élément 6)
6	2454458	Inserts pour coffret
7	2430409	Kit de brosses de nettoyage

16.3 PIÈCES DE RECHANGE FAÇADE AMOVIBLE FINESPRAY (MARRON) (FIG. 21)

POSTE	N° DE CDE.	DÉSIGNATION
1	2430385	Façade amovible FineSpray (marron) avec godet 1000 ml
2	2434515	Capot d'air (FineSpray, 3 unités)
3	2323934	Joint
4	2434520	Kit de réparation tête de pulvérisation (FineSpray)
5	2434518	Kit de réparation aiguille (FineSpray, 1,8 mm)
6	2434516	Tuyau de dépressurisation, chapeau de vanne, membrane
7	2434524	Kit de réparation système d'aspiration
8	2434523	Joint du réservoir (5 unités)
9	2324248	Filtre fin du tube d'aspiration (rouge, 5 unités)
10	2434525	Godet 1000 ml
	2315 539	Graisse lubrifiante

16.4 PIÈCES DE RECHANGE FAÇADE AMOVIBLE STANDARDSPRAY (JAUNE) (FIG. 21)

POSTE	N° DE CDE.	DÉSIGNATION
1	2430386	Façade amovible StandardSpray (jaune) avec godet 1000 ml
2	2434514	Capot d'air (StandardSpray, 3 unités)
3	2323934	Joint
4	2434513	Kit de réparation tête de pulvérisation (StandardSpray)
5	2434517	Kit de réparation aiguille (StandardSpray, 4,1 mm)
6	2434516	Tuyau de dépressurisation, chapeau de vanne, membrane
7	2434524	Kit de réparation système d'aspiration
8	2434523	Joint du réservoir (5 unités)
9	2324248	Filtre fin du tube d'aspiration (rouge, 5 unités)
	2324249	Filtre grossier du tube d'aspiration (blanc, 5 unités)
10	2434525	Godet 1000 ml
	2315 539	Graisse lubrifiante

CONTRÔLE DE L'APPAREIL

Pour des raisons de sécurité, nous recommandons de faire vérifier l'appareil par un expert si cela s'avère nécessaire, sans toutefois dépasser un intervalle de 12 mois. Celui-ci contrôlera que le fonctionnement de l'appareil est sûr.

Si l'appareil n'a pas été mis en service, le contrôle peut être repoussé jusqu'à la mise en service suivante.

On respectera en outre toutes les dispositions nationales de contrôle et de maintenance, celles-ci pouvant différer.

Pour toute question, veuillez vous adresser au service clientèle de la société Wagner.

INDICATION IMPORTANTE DE RESPONSABILITÉ DE PRODUIT

En raison d'un règlement UE en vigueur depuis le 01.01.1990, le fabricant est uniquement responsable pour son produit si toutes les pièces proviennent du fabricant ou ont été approuvées par celui-ci, et si les appareils sont montés et utilisés correctement.

En cas d'utilisation d'accessoires et de pièces de rechange de provenance différente, cette responsabilité, ainsi que les recours en garantie risquent d'être annulés entièrement ou en partie; dans les cas extrêmes, les organismes de contrôle officiels concernés (association professionnelle et inspection du travail) peuvent interdire purement et simplement l'utilisation de l'appareil ou de l'installation entière.

Avec les accessoires et pièces de rechange d'origine WAGNER, vous avez la garantie que toutes les prescriptions de sécurité sont respectées.

INDICATION DE MISE AU REBUT

Suivant la directive européenne 2012/19/UE d'élimination des anciens appareils électriques et sa transposition dans le droit national, ce produit ne peut pas être éliminé avec les ordures domestiques, mais doit être envoyé à une revalorisation compatible avec l'environnement.



Votre ancien appareil WAGNER sera repris par nos soins ou par nos représentations commerciales et éliminé de manière compatible avec l'environnement. Adressez-vous dans ce cas à un de nos points de service après-vente ou à une de nos représentations commerciales ou directement à nous.



FR

Cet appareil
et ses accessoires
se recyclent

 À DÉPOSER
EN MAGASIN

 À DÉPOSER
EN DÉCHÈTERIE


Points de collecte sur www.quefairedemesdechets.fr
Privilégiez la réparation ou le don de votre appareil !

GARANTIE 3 + 2 SUR CE PRODUIT DE WAGNER

(Version du 03.03.2022)

WAGNER offrent exclusivement aux acheteurs professionnels qui font l'acquisition d'un produit auprès d'un revendeur agréé (ci-après « clients ») une garantie supplémentaire aux conditions de garantie légale pour les produits listés sur la page internet <https://go.wagner-group.com/3plus2-info>, dans l'absence d'une éventuelle exclusion de garantie.

La durée de garantie des produits WAGNER (appareils) pour un usage artisanal est de 36 mois et commence à partir de la date d'achat initial. La durée de garantie se prolonge de 24 mois lorsque le client enregistre son produit dans les 28 jours qui suivent son achat sur l'espace dédié de notre site : <https://go.wagner-group.com/3plus2>.

En cas de location commerciale, d'usage industriel (utilisation en roulements) ou de sollicitation équivalente, la durée de garantie est limitée à 12 mois en raison d'une utilisation nettement plus intense. Dans ce cas, nous nous réservons le droit de réaliser des contrôles et, éventuellement, de refuser une prestation de garantie.

Si des vices de fabrication, de matériau ou de performance sont constatés pendant la durée de garantie, les vices doivent être signalés dans les plus brefs délais, soit dans une limite de 2 semaines après leur constatation.

Les conditions de garantie détaillées sont disponibles sur demande auprès de nos partenaires agréés WAGNER (voir site Web ou manuel d'utilisation) ou sous forme écrite sur notre site Web :

<https://go.wagner-group.com/pf-warranty-conditions>



Sous réserve de modifications

Déclaration de conformité UE

Nous déclarons sous notre responsabilité que ce produit est en conformité avec les réglementations suivantes: 2006/42/CE, 2014/35/UE, 2014/30/UE, 2011/65/UE, 2012/19/UE
Conforme aux normes et documents normalisés:
EN 62841-1, EN 50580, EN 62133-2, EN 60335-1,
EN 60335-2-29, EN IEC 55014-1, EN IEC 55014-2,
EN IEC 61000-3-2, EN 61000-3-3

La déclaration de conformité UE est jointe à ce produit. Elle peut être commandée au besoin sous le numéro de commande **2451134**.

Vertaling van de originele gebruiksaanwijzing

Inhoudsopgave

1	VEILIGHEIDSVOORSCHRIFTEN	42
2	VERKLARENDE AFBEELDING	46
3	HET WAGNER CLICK&PAINT-SYSTEEM	46
3.1	Delen van de spuitpistool	46
4	TECHNISCHE GEGEVENS	47
5	INTRODUCTIE IN HET SPUITEN VOLGENS HET XVLP-PROCÉDÉ	47
6	MATERIAAL	47
6.1	Verwerkbare materialen	47
6.2	Niet-verwerkbare materialen	47
6.3	Coatingmaterialen die alleen met overeenkomstige spuitopzet (toebehoren) verwerkt kunnen worden	47
6.4	Vorbereiding van het materiaal	47
7	INSTELLING VAN DE VERFSPUITPISTOOL	48
7.1	Instelling van het gewenste spuitpatroon	48
7.2	Instellen van de materiaalhoeveelheid	48
7.3	Instellen van de luchthoeveelheid	48
7.4	Positioneer de stijgbuis	48
8	OPLADEN	48
9	INBEDRIJFSTELLING	49
10	SPUITTECHNIEK	49
11	ARBEIDSONDERBREKING	49
12	TRANSPORT	49
13	BUITEN BEDRIJF STELLEN EN REINIGEN	50
13.1	Montage	50
14	ONDERHOUD	50
14.1	Luchtfilter	50
14.2	Ontluchtingsklep	50
15	VERHELPEN VAN STORINGEN	51
16	ACCESSOIRES EN RESERVEONDERDELEN	52
16.1	Accessoires	52
16.2	Reserveonderdelen FinishControl	52
16.3	Reserveonderdelen FineSpray spuitopzet	52
16.4	Reserveonderdelen StandardSpray spuitopzet	53
	Inspectie van het apparaat	54
	Aanwijzing voor afvoer	54
	Belangrijke aanwijzing m.b.t. productaansprakelijkheid	54

Garantieverklaring	54
CE-Verklaring van overeenstemming	54
Europa – servicenetwerk	142

Uitleg van de gebruikte symbolen

	Dit symbool duidt op een potentieel gevaar voor u, resp. het apparaat. Onder dit symbool vindt u belangrijke informatie over het vermijden van letsel en schade op het apparaat.
	Duidt toepassingstips en andere bijzonder nuttige aanwijzingen aan.
	Instelling voor een brede spuitstraal
	Instelling voor een smalle spuitstraal

1 VEILIGHEIDSVOORSCHRIFTEN

Let op de plaatselijk geldende voorschriften.

WAARSCHUWING! Lees alle veiligheidsinstructies, aanwijzingen, illustraties en technische gegevens die bij dit elektrisch gereedschap zijn meegeleverd. Het niet naleven van de onderstaande aanwijzingen kan elektrische schokken, brand en/of ernstig letsel tot gevolg hebben. Bewaar alle veiligheidsrichtlijnen en aanwijzingen voor de toekomst. De term "elektrisch gereedschap" die in de veiligheidsrichtlijnen wordt gebruikt, verwijst naar elektrische gereedschappen met netvoeding (met netsnoer) en naar elektrisch gereedschap op een accu (zonder netsnoer).

1. Veiligheid op de werkplek

- a) **Houd de werkplek schoon en goed verlicht.** *Wanorde en niet verlichte werkplekken kunnen tot ongevallen leiden.*
- b) **Werk niet met het elektrisch gereedschap in een omgeving met explosiegevaar waar ontvlambare vloeistoffen, gassen of stof aanwezig zijn.** *Elektrisch gereedschap wekt vonken op die stof of dampen kunnen ontsteken.*
- c) **Houd kinderen en andere personen tijdens het gebruik van elektrisch gereedschap op afstand.** *Bij afleiding kunt u de controle over het elektrische gereedschap verliezen.*

2. Elektrische veiligheid

- a) **De stekker van het elektrisch gereedschap moet in het stopcontact passen. De stekker mag op geen enkele manier worden gewijzigd. Gebruik geen adapterstekkers in combinatie met elektrisch gearde elektrische gereedschappen.** *Ongewijzigde stekkers en passende wandcontactdozen verminderen het risico van elektrische schokken.*
- b) **Voorkom contact van uw lichaam met gearde oppervlakken van b.v. buizen, radiatoren, fornuizen en koelkasten.** *Er bestaat een verhoogd risico op elektrische schokken wanneer uw lichaam is geaard.*
- c) **Houd elektrisch gereedschap uit de buurt van regen of vocht.** *Het binnendringen van water in elektrisch gereedschap verhoogt het risico van een elektrische schok.*
- d) **Gebruik het netsnoer niet om het elektrisch gereedschap te dragen, op te hangen of de stekker uit het stopcontact te trekken. Houd het netsnoer uit de buurt van hitte, olie, scherpe randen of bewegende delen.** *Een beschadigd of verward netsnoer verhoogt het risico van een elektrische schok.*

- e) **Gebruik voor buitenshuis werken met elektrisch gereedschap alleen verlengkabels die ook geschikt zijn voor gebruik buitenshuis.** *Het gebruik van een verlengsnoer dat geschikt is voor gebruik buitenshuis, vermindert het risico van een elektrische schok.*
- f) **Indien het gebruik van het elektrisch gereedschap in een vochtige omgeving onvermijdelijk is, gebruik dan een aardlekschakelaar.** *Het gebruik van een aardlekschakelaar voorkomt het risico van een elektrische schok.*

3. Veiligheid van personen

- a) **Wees alert, let op wat u doet en gebruik uw gezond verstand bij het werken met elektrisch gereedschap. Gebruik het elektrisch gereedschap niet als u moe bent of onder invloed van drugs, alcohol of medicijnen bent.** *Een moment van onachtzaamheid bij het gebruik van het elektrisch gereedschap kan ernstig letsel veroorzaken.*
- b) **Gebruik persoonlijke beschermingsmiddelen en draag altijd een veiligheidsbril.** *Het gebruik van persoonlijke beschermingsmiddelen, zoals stofmasker, antislip veiligheidsschoenen, veiligheidshelm of gehoorbescherming, afhankelijk van type en gebruik van het elektrisch gereedschap, vermindert het risico van letsel.*
- c) **Zorg ervoor dat het elektrische gereedschap is uitgeschakeld voordat u het op het lichtnet en/of de accu aansluit, het optilt of draagt.** *Wanneer u bij het dragen van het elektrische gereedschap uw vinger op de schakelaar houdt of het apparaat ingeschakeld op het lichtnet aansluit, kan dit tot ongelukken leiden.*
- d) **Verwijder afstelgereedschap of moersleutels voordat u het apparaat inschakelt.** *Een gereedschap of sleutel in een draaiend deel van het elektrisch gereedschap kan letsel veroorzaken.*
- e) **Vermijd een abnormale lichaamshouding. Zorg voor een goede houding en bewaar op elk moment uw evenwicht.** *Hiermee kunt u het elektrische gereedschap onder onverwachte omstandigheden beter controleren.*
- f) **Draag geschikte kleding. Draag geen loszittende kleding of sierraden.** *Houd haren, kleding en handschoenen verwijderd van bewegende delen. Loszittende kleding, sierraden of lange haren kunnen door bewegende delen worden gegrepen.*
- g) **Wanneer stofafzuigings- of stofopvangvoorzieningen kunnen worden gemonteerd, dient u zich ervan te verzekeren dat deze zijn aangesloten en juist worden gebruikt.** *Het gebruik van een stofafzuiging beperkt het gevaar door stof.*

- h) Pas op voor een vals gevoel van veiligheid en neem de veiligheidsvoorschriften voor elektrisch gereedschap in acht, ook wanneer u na veelvuldig gebruik vertrouwd met het elektrisch gereedschap bent. *Onoplettendheid kan binnen een fractie van een seconde tot ernstig letsel leiden.*

4. Gebruik en behandeling van het elektrische gereedschap

- a) **Overbelast het elektrische gereedschap niet. Gebruik voor uw werkzaamheden het daarvoor bedoelde elektrische gereedschap.** *Met het juiste elektrische gereedschap werkt u beter en veiliger binnen het aangegeven vermogensbereik.*
- b) **Gebruik geen elektrisch gereedschap waarvan de schakelaar defect is.** *Elektrisch gereedschap dat niet meer kan worden in- of uitgeschakeld, is gevaarlijk en moet worden gerepareerd.*
- c) **Trek de stekker uit het stopcontact en/of verwijder de afneembare accu voordat u instellingen aan het apparaat uitvoert, accessoires wisselt of het elektrische gereedschap opbergt.** *Deze voorzorgsmaatregel voorkomt onbedoeld inschakelen van het elektrische gereedschap.*
- d) **Bewaar elektrisch gereedschap, wanneer het niet wordt gebruikt, buiten bereik van kinderen. Laat geen personen met het apparaat werken die daar niet mee vertrouwd zijn of die deze aanwijzingen niet hebben gelezen.** *Elektrisch gereedschap is gevaarlijk wanneer dit door onervaren personen wordt gebruikt.*
- e) **Onderhoud het elektrische gereedschap zorgvuldig. Controleer of bewegende delen van het apparaat correct werken en niet klemmen, en of onderdelen zodanig zijn gebroken of beschadigd dat de werking van het elektrisch gereedschap wordt beïnvloed. Laat beschadigde onderdelen repareren voordat u het elektrisch gereedschap gebruikt.** *Veel ongevallen worden veroorzaakt door slecht onderhouden elektrisch gereedschap.*
- f) **Houd snijdende inzetgereedschappen scherp en schoon.** *Zorgvuldig onderhouden snijdende inzetgereedschappen met scherpe snijkanten klemmen minder snel vast en zijn gemakkelijker te geleiden.*
- g) **Gebruik elektrisch gereedschap, accessoires, hulpmiddelen enz. in overeenstemming met deze aanwijzingen en zoals voor dit specifieke type apparaat is voorgeschreven. Houd daarbij rekening met de werkomstandigheden en de uit te voeren werkzaamheden.** *Het gebruik van elektrisch gereedschap voor ander dan het bedoelde gebruik kan leiden tot gevaarlijke situaties.*

- h) **Zorg ervoor dat de grepen en greepvlakken schoon en vrij van olie en vet blijven.** *Gladde grepen en greepvlakken maken een veilig gebruik en controle over het elektrisch gereedschap in onverwachte situaties onmogelijk.*

5. Gebruik en behandeling van het accugereedschap

- a) **Laad de accu's alleen op met door de fabrikant aanbevolen opladers.** *Een oplader die voor een bepaald type accu is ontworpen, kan brandgevaar veroorzaken wanneer hij voor andere accu's wordt gebruikt.*
- b) **Gebruik alleen de daarvoor bestemde accu's in het elektrische gereedschap.** *Gebruik van andere accu's kan leiden tot letsel en brandgevaar.*
- c) **Houd de ongebruikte accu uit de buurt van paperclips, munten, sleutels, spijkers, schroeven of andere kleine metalen voorwerpen die een overbrugging van de contacten kunnen veroorzaken.** *Kortsluiting tussen de accu-contacten kan leiden tot brandwonden of brand.*
- d) **Bij verkeerd gebruik kan er vloeistof uit de accu lekken. Vermijd contact ermee. Bij toevallig contact, spoelen met water. Als de vloeistof in uw ogen komt, moet u medische hulp inroepen.** *Lekkende accuvloeistof kan huidirritatie of brandwonden veroorzaken.*
- e) **Gebruik geen beschadigde of gewijzigde accu.** *Beschadigde of gewijzigde accu's kunnen zich onvoorspelbaar gedragen en leiden tot brand, explosie of gevaar voor verwondingen.*
- f) **Stel een accu niet bloot aan vuur of hoge temperaturen.** *Brand of temperaturen boven 130°C kunnen een explosie veroorzaken.*
- g) **Volg alle oplaad instructies en laad de accu of het draadloze gereedschap nooit op buiten het temperatuurbereik dat in de gebruiksaanwijzing wordt vermeld.** *Onjuist opladen of opladen buiten het temperatuurbereik kan de accu vernietigen of het risico van brand vergroten.*

6. Service

- a) **Laat uw elektrisch gereedschap alleen repareren door gekwalificeerd vakpersoneel en uitsluitend met originele reserveonderdelen.** *Daarmee blijft de veiligheid van het apparaat gewaarborgd.*
- b) **Onderhoud nooit beschadigde accu's.** *Alle onderhoud aan accu's mag alleen worden uitgevoerd door de fabrikant of erkende servicecentra.*

Veiligheidsinstructie voor verfaanbrengtoestellen

1. Brand- en explosiegevaaren

Bij het spuiten van brandbare coatingmaterialen en de zelfstandige vorming van coatingmateriaal- en oplosmiddeldampen ontstaan brandbare gassen in het werkbereik (gevaarzone).

Brand- en explosiegevaar door ontstekingsbronnen in deze gevaarzone.

Het elektrisch aangedreven spuittoestel bevat zelf mogelijke ontstekingsbronnen (vonkenvorming door motor bij het in- en uitschakelen, op de stekker bij het in- en uitsteken, op de spuitpistool door mogelijke statische elektriciteit)

-> Toestel mag niet in industriële werkplaatsen, die onder de explosiebescherming vallen, gebruikt worden.

-> Geen brandbare coatingmaterialen en reinigingsmiddelen gebruiken -> Productgegevensbladen in acht nemen!

-> Verf- of oplosmiddelvat in de buurt van het toestel altijd dicht afsluiten.

-> In de gevaarzone mogen geen ontstekingsbronnen zoals open vuur, aangestoken tabakswaar, gloeiende draden, hete oppervlakken, vonken bijv. door haakse slijper enz. aanwezig zijn.

-> Als u het apparaat met ontvlambare oplosmiddelen reinigt, moet u de accu verwijderen en grondig reinigen met een kwast en een doek. Voor opnieuw in gebruik nemen ervoor zorgen, dat er geen resten oplosmiddel meer aanwezig zijn. Gereinigde onderdelen helemaal laten drogen.

2. **Attentie: Gevaar voor verwonding! Richt het spuitpistool nooit op uzelf, op andere personen en dieren.**

3. Bij spuitwerkzaamheden ademhalingsbescherming dragen. Men dient de gebruiker een ademhalingsmasker ter beschikking te stellen. Ter voorkoming van beroepsziekten dienen bij bereiding, verwerking en reiniging van de apparaten de verwerkingsvoorschriften van de fabrikant van de gebruikte stoffen, oplosmiddelen en reinigingsmiddelen in acht te worden genomen. Ter bescherming van de huid zijn beschermkleding, handschoenen en eventuele huidcrème nodig.

4. **Attentie: Bij werkzaamheden met het verfspuitsysteem in ruimtes alsook in de buitenlucht moet erop**

worden gelet, dat zich geen oplosmiddelhoudende dampen in het bereik van het verfspuitsysteem vormen. Bij werkzaamheden in gesloten ruimten moet er voor voldoende ventilatie worden gezorgd om de oplosmiddeldampen te kunnen afvoeren.

5. **Attentie: De verfspuit is niet tegen opspattend water beschermd. Hij mag noch bij regen in de buitenlucht worden gebruikt noch met water worden afgespoten en evenmin in een vloeistof worden gedompeld. Gebruik het apparaat niet in een vochtige of natte omgeving.**

6. **Attentie! Toestel nooit met ontbrekende, beschadigde of verkeerd gemonteerde mondstukafdichting gebruiken. Bij ontbrekende, beschadigde of verkeerd gemonteerde mondstukafdichting kan vloeistof in het toestel komen en daardoor het risico op een elektrische schok verhogen. Controleer de mondstukafdichting voor elk gebruik.**

7. Het apparaat mag uitsluitend worden gebruikt met goede werkend ventiel. Stop het gebruik van het apparaat wanneer er verf in de ventilatieslang (Afb.1, Pos. 4) omhoog komt! Demonteer en reinig de ventilatieslang, het ventiel en het membraan; vervang zonodig het membraan (zie paragraaf 14.2).

8. Gevuld spuitpistool niet legen.

9. Afzuiginstallaties dienen overeenkomstig de plaatselijke voorschriften op verantwoordelijkheid van de opdrachtgever te worden gerealiseerd.

10. De te coaten werkstukken moeten geaard zijn.

11. Houd rekening met gevaren die het gevolg kunnen zijn van het verspoten materiaal en neem tevens de aanwijzingen op de verpakking of van de fabrikant van het materiaal in acht.

12. Verspuit geen materialen waarvan u de eventuele gevaren niet kent.

13. Voor demontage van de spuitopzet, druk door opendraaien van het reservoir ontlasten.

14. Verwijder de accu altijd voordat u werkzaamheden aan het apparaat uitvoert.


15. Werkzaamheden of reparaties aan de elektrische uitrusting mag men uitsluitend door een gediplomeerd elektricien laten uitvoeren. Ook dan wanneer er instructies in de gebruiksaanwijzing staan. Voor onvakkundige installatie wordt geen aansprakelijkheid aanvaard.

16. Maximaal draagvermogen van het kofferdeksel 100 kg.
17. Alleen onderdelen gebruiken die door de fabrikant zijn goedgekeurd. Indien er onderdelen worden gebruikt die niet aan de minimale technische eisen voldoen, draagt de gebruiker alle risico's en alle aansprakelijkheid.

Veiligheidsinstructies oplader en accu



Gebruik het gereedschap alleen met BOSCH AMPShare compatibele ProCore 18V-accu's met minstens 4,0 Ah en geschikte opladers. De accuspanning moet overeenkomen met de laadspanning van de oplader. Laad geen niet-oplaadbare accu's op. Anders bestaat er gevaar voor brand en explosie.

-  **Gebruik de oplader alleen binnenshuis en houd hem uit de buurt van vocht.** Het binnendringen van water in elektrisch gereedschap verhoogt het risico van een elektrische schok.
- **Houd de oplader schoon.** Er bestaat gevaar voor elektrische schokken als gevolg van verontreiniging.
- **Controleer voor elk gebruik de oplader, de kabel en de stekker. Gebruik de oplader niet als u schade vaststelt. Open de oplader niet zelf en laat deze alleen repareren door gekwalificeerd personeel, en alleen met originele reserveonderdelen.** Beschadigde opladers, kabels en stekkers verhogen het risico op elektrische schokken.
- **Gebruik de oplader niet op gemakkelijk brandbare oppervlakken (bijv. papier, textiel, etc.) of in brandbare omgevingen.** Er bestaat brandgevaar als gevolg van de verhitting van de oplader tijdens het opladen.
- **De accu wordt gedeeltelijk opgeladen geleverd.** Laad de accu voor het eerste gebruik volledig op in de oplader, zodat de accu optimaal presteert.
- **Gebruik de accu alleen in de producten van de fabrikant.** Dit is de enige manier om de accu te beschermen tegen gevaarlijke overbelasting.
- **Houd accu's buiten het bereik van kinderen.**
- **Maak de accu niet open. Er bestaat gevaar voor kortsluiting.**
- **Er kunnen ook dampen ontsnappen als de accu is beschadigd of onjuist wordt gebruikt.** Zorg voor frisse lucht en raadpleeg een arts als u klachten hebt. De dampen kunnen de ademhalingswegen irriteren.
- **Als de accu defect is, kan er vloeistof uitlekken en kunnen naburige voorwerpen nat worden. Controleer de aangetaste delen.** Maak ze schoon of vervang ze indien nodig.
- **De accu kan beschadigd raken door scherpe voorwerpen zoals spijkers of schroevendraaiers of door geweld van buitenaf.** Er kan interne kortsluiting ontstaan en de accu kan verbranden, roken, exploderen of oververhit raken.
- **Onderhoud nooit beschadigde accu's.** Alle onderhoud aan accu's mag alleen worden uitgevoerd door de fabrikant of erkende servicecentra.

- **Bescherm de accu tegen hitte, bijv. ook tegen permanent zonlicht, vuur, vuil, water en vocht.** Er bestaat gevaar voor ontploffing en kortsluiting.
- **Gebruik en bewaar de accu alleen bij een omgevingstemperatuur tussen -20°C en +50°C.** Laat de accu bijvoorbeeld in de zomer niet in de auto liggen. Bij temperaturen < 0°C kunnen de prestaties afnemen, afhankelijk van het apparaat.
- **Laad de accu alleen op bij omgevingstemperaturen tussen 0°C en +35°C.** Opladen buiten het temperatuurbereik kan de accu beschadigen of het risico van brand vergroten.
- **Li-Ion-accu's vallen onder de vereisten van de wetgeving inzake gevaarlijke stoffen.** De accu's kunnen door de gebruiker zonder verdere voorschriften over de weg vervoerd worden. Bij de verzending door derden (bijv. luchtvervoer of expeditiebedrijf) moeten bijzondere eisen ten aanzien van verpakking en markering in acht genomen worden. In deze gevallen moet bij de voorbereiding van de verzending een deskundige voor gevaarlijke stoffen geraadpleegd worden. Verzend accu's alleen, wanneer de behuizing onbeschadigd is. Plak blootliggende contacten af en verpak de accu zodanig dat deze niet in de verpakking beweegt. Neem ook eventuele overige nationale voorschriften in acht.

2 VERKLARENDE AFBEELDING (AFB. 1)

POS. BENAMING	POS. BENAMING
1 Spuitopzet compl.	12 Deksel hoofd luchtfilter
2 Instelling spuitstraalbreedte	13 Accu-indicator
3 Luchtkap (voor instellen van de werkriching)	14 Luchtrekening
4 Ventilatieslang	15 Luchtfilter-indicator (licht rood als het luchtfilter verstopt is)
5 Ventiel	16 Accu*
6 Reservoirafdichting	17 Accu-vergrendeling*
7 Stijgbuis	18 Oplader*
8 Stijgbuisfilter	19 Reinigingsborstel (4 st.)
9 Reservoir	20 Transportkoffer*
10 Trekker (bedient inschakelaar turbine → Materiaal wordt getransporteerd)	
11 Materiaalregeling	

* Niet inbegrepen bij alle modellen.

3 HET WAGNER CLICK&PAINT-SYSTEEM

Met het Wagner Click&Paint-systeem kan het voorste deel van het pistool (spuitopzet) snel en eenvoudig vervangen worden. Dit zorgt voor een snelle materiaalwissel zonder reiniging en biedt voor ieder materiaal en iedere toepassing het juiste werktuig. De volgende spuitopzetten zijn verkrijgbaar:

Spuitopzet	Toepassingsgebied
StandardSpray (geel) Bestelnr. 2430386	Spuitopzet met gleufmondstuk en 1000 ml aluminium reservoir. Verwerkt alle gebruikelijke lakken.
FineSpray (bruin) Bestelnr. 2430385	Spuitopzet met rond mondstuk en 1000 ml aluminium reservoir. Perfect geschikt voor laagviscose lakken en lazuurverven.
WallSpray (wit) Bestelnr. 2430387	Dispersiespuitopzet met gleufmondstuk en 1400 ml kunststof reservoir. Afgestemd op de verwerking van dispersies.

3.1 DELEN VAN DE SPUIPISTOOL

Plaats voor de montage de spuitopzet zo in de FC 4000, dat de beide pijlpunten op elkaar liggen. Draai de FC 4000 in pijlrichting met 90° tot deze hoorbaar arrêteert. (afb. 2)

Voor het verwijderen van de spuitopzet: druk de sluiting (afb. 2, A) onder de handbeugel naar beneden en draai de spuitopzet met 90°.

4 TECHNISCHE GEGEVENS*

Accu (ProCore 18 V, 4,0 Ah)	Li-Ion, 18 V \equiv , 4,0 Ah
Oplader (GAL 18V-40): Ingangsspanning Uitgangsspanning Laadstroom	220-240 V \sim , 50-60 Hz; 10,8-18 V 4000 mA
Isolatieklasse (oplader)	\square / II
Laadtijd (Accu 18 V, 4,0 Ah):	ca. 48 min (80%), 65 min (100%)
Geluidsdrukniveau:** Onzekerheid K:	85 dB (A) 3 dB (A)
Geluidsdrukvermogen:** Onzekerheid K:	93 dB (A) 3 dB (A)
Trillingsniveaus: Onzekerheid K:	<2,5 m/s ² 1,5 m/s ²
Gewicht Accu Totaal	0,55 kg 1,84 kg

* Bij gebruik van een ProCore 18 V, 4,0 Ah accu en een oplader GAL 18V-40

** De geluidsemissiewaarde werd volgens EN 62841-1 vastgesteld.

5 INTRODUCTIE IN HET SPUITEN VOLGENS HET XVLP-PROCÉDÉ

XVLP (Extra Volume Low Pressure) is een lage druk-spuitechniek, die met een groot luchtvolume en lage luchtdruk werkt. Het voordeel van deze spuittechniek ligt in de geringe verfnevelvorming. Daardoor worden de afdekkingswerkzaamheden tot een minimum gereduceerd.

Ten opzichte van het conventionele verfspuiten wordt een hoog rendement en een optimale oppervlaktekwaliteit bereikt terwijl het milieu tegelijkertijd wordt ontzien.

Beschrijving van de werking

Het verfspuitsysteem bestaat uit een motorventilator, die verstuiverlucht via een luchtslang naar een spuitpistool transporteert.

In het spuitpistool wordt een deel van de verstuiverlucht gebruikt om het ver freservoir onder druk te zetten. Door deze druk wordt de coatingstof via de stijgbuis naar de spuitkop getransporteerd en daar met de resterende verstuiverlucht verstoven.

Alle voor de werkzaamheden noodzakelijke instellingen (bijv. materiaalhoeveelheid) kunnen eenvoudig direct op het pistool aangebracht worden.

Toepassingsbereik

De FC 4000 is ontworpen voor kleinere tot middelgrote projecten met een oppervlak van max. 50 m².

6 MATERIAAL

6.1 VERWERKBARE MATERIALEN

Oplosmiddelhoudende en met water verdunbare lakken en verven

Beitsen, lazuurverven, impregneringen, oliën, transparante lakken, kunstharlakken, gekleurde lakken, alkydharlakken, primers, radiatorlakken, hamerslaglakken, roestwerende verven, effectlakken, structuurlakken

6.2 NIET-VERWERKBARE MATERIALEN

Materialen die sterk schurende bestanddelen bevatten, façadeverf, logen en zuurhoudende coatingmaterialen.

Brandbare coatingmaterialen.

6.3 COATINGMATERIALEN DIE ALLEEN MET 'OVEREENKOMSTIGE SPUITOPZET (TOEBEHOREN) VERWERKT KUNNEN WORDEN

Binnenwandverf (dispersies en latexverf)

6.4 VOORBEREIDING VAN HET MATERIAAL



Raadpleeg de verwerkingsinstructies van de fabrikant op de verpakking of de gebruiksaanwijzing van het materiaal!

Reinheid van het materiaal:

Voor een storingsvrije werking van het fijne sproeisysteem is de reinheid van het materiaal doorslaggevend. Bestaan er met betrekking tot de zuiverheid van het materiaal twijfels, is het raadzaam het materiaal door een fijne zeef te filteren.

Verwerking van het coatingmateriaal met de spuitopzet FineSpray (bruin) / spuitopzet StandardSpray (geel)

Materiaal	Verwerking	Opmerkingen
Oplosmiddelhoudende lakken en verven	Instructies van de fabrikant volgen	
Met water verdunbare lakken en verven	Instructies van de fabrikant volgen	
Beitsen, lazuurverven, impregneringen, oliën	onverdund	Spuitopzet FineSpray (bruin) aanbevolen
Transparante lakken, kunstharlakken, gekleurde lakken, alkydharlakken	Instructies van de fabrikant volgen	

Primers, radiatorlakken, hamerslaglakken	Instructies van de fabrikant volgen	
Roestwerende verven, effectlakken	Instructies van de fabrikant volgen	

7 INSTELLING VAN DE VERFSPIJTPISTOOL

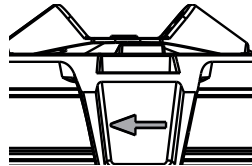
7.1 INSTELLING VAN HET GEWENSTE SPIJTPATROON



Door draaien aan de luchtkap (afb. 3, 1) kunnen 2-3 verschillende spuitstraalvormen ingesteld worden.



Draai de luchtkap alleen in de richting van de pijl, anders kan de moer losraken.



- A horizontale vlakke straal → voor het verticaal opbrengen van verf
- B verticale vlakke straal → voor het horizontaal opbrengen van verf
- C* ronde straal → voor hoeken en randen en voor moeilijk bereikbare oppervlakken

* alleen spuitopzet FineSpray

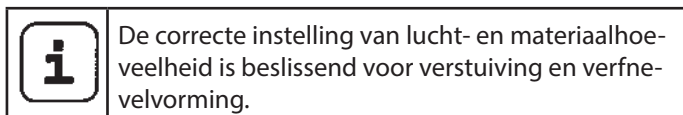
Met de regelaar (afb. 4, 1) kan ook worden omgeschakeld tussen een brede (▷) en een smalle (▷) spuitstraal.

7.2 INSTELLEN VAN DE MATERIAALHOEEVEELHEID (AFB. 5)

De materiaalhoeveelheid kan door het draaien van de materiaalhoeveelheidsregelaar (afb. 5, 1) stapsgewijs van 1 (minimum) tot 12 (maximum) ingesteld worden.

7.3 INSTELLEN VAN DE LUCHTHOEVEELHEID (AFB. 6)

Draai de luchthoeveelheidsregeling (afb. 6, 1) rechtsom, om de luchthoeveelheid te verhogen of linksom, om de luchthoeveelheid te verlagen (pijl op pistoollichaam in acht nemen).



7.4 POSITIONEER DE STIJGBUIS

Bij een juiste stand van de stijgbuis kan de inhoud van het reservoir nagenoeg zonder restant worden verspoten.

Bij spuitwerkzaamheden op liggende voorwerpen: Stijgbuis naar voren draaien. (Afb. 7 A)

Bij spuitwerkzaamheden boven het hoofd: stijgbuis naar achteren draaien. (Afb. 7 B)

8 OPLADEN

Voordat u de oplader op het lichtnet aansluit, moet u controleren of de netspanning overeenkomt met de specificatie op het typeplaatje van de oplader.

Betekenis van de controlelampjes



Wanneer u de accu (1) in de oplader (2) plaatst, begint het groene controlelampje (4) te "KNIPPEREN". Dit geeft aan dat de accu wordt opgeladen.



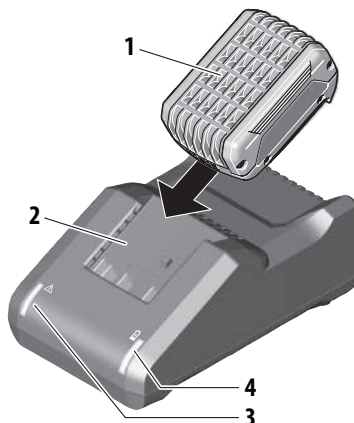
Een constant groen controlelampje (4) geeft aan dat de accu volledig is opgeladen.



Een constant rood controlelampje (3) betekent dat de accutemperatuur buiten het toegestane bereik ligt (tussen 0°C en 35°C). Zodra deze binnen het juiste temperatuurbereik valt, begint het opladen automatisch.



Als het rode controlelampje (3) knippert, zijn de contacten van de oplader of op de accu vuil, is de accu defect of is de accu niet compatibel met de oplader. Maak de contacten schoon of vervang de accu.

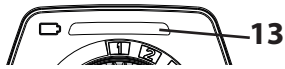


Steek de stekker van de lader in het stopcontact (het groene controlelampje van de oplader (4) gaat branden).

1. Zodra de accu volledig is opgeladen, verwijdert u de accu uit de oplader.
2. Trek de netstekker van de oplader uit het stopcontact.



Accu-indicator

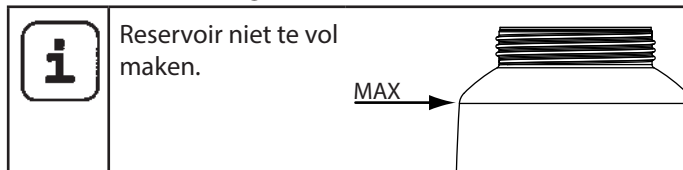


- Groen = Voldoende acculading
- Oranje = Slechts kleinere werkzaamheden nog mogelijk
- Knippert oranje (handgreep trilt) = Accu moet worden opgeladen

i Laad de accu tijdig op/verwissel de accu tijdig. Als het apparaat tijdens het werk abrupt uitschakelt, kunnen er materiaalspatten ontstaan.

9 INBEDRIJFSTELLING

1. Draai het reservoir los van de spuitopzet.
2. Voorbereid coatingmateriaal vullen.



3. Filter op de stijgbuis aanbrengen (afb. 8, 1)

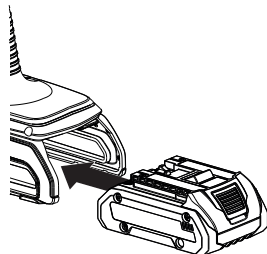
i **Spuitopzet StandardSpray**
Afhankelijk van het gebruikte coatingmateriaal het overeenkomstige filter op de stijgbuis aanbrengen:

dunvloeibare coatingmaterialen	→	Filter fijn (rood)
dikvloeibare coatingmaterialen	→	Filter grof (wit)

4. Draai het reservoir stevig aan de spuitopzet vast.
5. Spuitopzet en FC 4000 met elkaar verbinden. (Afb. 2)
6. Plaats de accu.



Controleer of de accu goed en stevig is geplaatst. Een accu die tijdens het gebruik losraakt, kan schade aan eigendommen of persoonlijk letsel veroorzaken.



7. Bedien de hoofdschakelaar van het apparaat (alle weergaven gaan branden en de handgreep trilt). Het apparaat is nu bedrijfsklaar (turbine draait op minimaal vermogen).

10 SPUITTECHNIEK

i De FinishControl heeft een handbeugel met 2 drukpunten. In de eerste fase stelt de turbine de vooraf ingestelde werkdruk in. Wanneer de trekker verder wordt ingedrukt, wordt materiaal getransporteerd.

Trekker aan het verfspuitpistool overhalen.

Voer op een stuk karton een spuittest uit, om spuitbeeld, spuitstraalbreedte, materiaal- en luchthoeveelheid correct in te stellen.

Hou het spuitpistool verticaal en op gelijke afstand van ca. 3 - 10 cm van het te spuiten object. (Afb. 9)

Beweeg het spuitpistool met gelijkmatige bewegingen ofwel in dwarse richting ofwel op en neer. Een gelijkmatige geleiding van het pistool zorgt voor een uniform op-pervlak.

Met spuiten beginnen buiten het te verven object en onderbrekingen binnen het object vermijden.

Bij een te grote verfnevelvorming moeten de hoeveelheid lucht en materiaal alsook de afstand tot het object geoptimaliseerd worden.

11 ARBEIDSONDERBREKING

1. Schakel het apparaat uit.
2. Bij langere pauzes reservoir door kort opendraaien en vervolgens weer afsluiten ontluchten.
3. Na de werkonderbreking mondstukopeningen reinigen.

i Bij gebruik van sneldrogend of tweecomponentenbedekkingsmateriaal moet het apparaat binnen de verwerkingstijd met een geschikt reinigingsmiddel worden doorgespoeld, omdat het apparaat anders alleen nog met zeer veel moeite kan worden gereinigd of zelfs wordt beschadigd.
Belangrijk: Door de verwarming kan de perstijd van het materiaal veranderen. Overleg daarom met de materiaalfabrikant.

12 TRANSPORT

! **LET OP! Gevulde reservoirs moeten voor het transport in de koffer goed afgesloten zijn. Koffer niet op de zijkant leggen, als deze gevulde reservoirs bevat.**

13 BUITEN BEDRIJF STELLEN EN REINIGEN

- Schakel het apparaat uit.
- Demonteer het pistool. Sluiting (afb. 2, A) iets naar beneden drukken. Spuitopzetstuk en turbine tegen elkaar draaien en van elkaar scheiden.



LET OP! Het achterstuk van het pistool nooit in water of andere vloeistof onderdompelen. Behuizing uitsluitend met een doordrenkte doek reinigen.

- Draai het reservoir los. Resterende materiaal in het reservoir in oorspronkelijke reservoir ledigen.
- Stijgbuis met reservoirafdichting uitdraaien. (Afb. 10)



Het spuitopzetstuk kan met de meegeleverde borstelset (voorbeelden afb. 11 en 13) bijzonder effectief worden gereinigd.

- Stijgbuis en aanzuigaansluitstuk in de spuitopzet met reinigingsborstel reinigen. (Afb. 11)
- Reinig de ontluuchtingsboring (Afb. 8, 2)



LET OP! Reinig nooit afdichtingen, membraan en spuit- of luchtopeningen van het spuitpistool met spitse metalen voorwerpen.

Luchttoevoerslang en membraan zijn slechts beperkt oplosmiddelbestendig. Niet in oplosmiddel leggen, maar alleen afvegen.

- Luchtkap (afb. 12, 1) voor eenvoudige demontage in verticale positie zetten en verwijderen.
- Wartelmoer losschroeven (afb. 12, 2).
- Reinig de luchtkap (Fig. 13, 1) en de spuittip (3) met een borstel en oplosmiddel of water.



Tussenruimtes op de naald bijzonder zorgvuldig reinigen (afb. 13, 5)

- Maak de buitenzijde van spuitpistool en reservoir schoon met een in oplosmiddel resp. water gedrenkte doek. Gebruik de universele borstel voor de schroefdraad (afb. 13, 6).
- Zet alle delen weer in elkaar (zie "Montage").

13.1 MONTAGE



LET OP! Volg de hieronder beschreven stappen voor de montage precies op. Anders kan de spuitopzet beschadigd worden.

- Mondstukafdichting zo op de naald schuiven, dat de groef (gleuf) van de spuitopzet weg wijst. (Afb. 14)
- Moer (afb. 15, 2) op het pistool schroeven en goed vast

draaien.

- Luchtkap (afb. 16, 1) op moer vast klikken. Controleer of de luchtkap aan beide kanten volledig vast klikt.
- Steek de reservoirafdichting van onder af op de stijgbuis en schuif deze door tot over de kraag. Draai de reservoirafdichting daarbij licht heen en weer.
- Stijgbuis met reservoirafdichting in pistoollichaam draaien.



Om het pistool gemakkelijker te kunnen monteren, kunt u na het reinigen een ruime hoeveelheid smeervet (bijgeleverd) aanbrengen op de O-ring van de spuitopzet (Afb. 17)

14 ONDERHOUD

14.1 LUCHTFILTER



Pas op! Apparaat nooit met vervuild of ontbrekend luchtfilter gebruiken, er zou vuil aangezogen kunnen worden en het bedrijf van het apparaat beïnvloeden. De luchtfilter-indicator licht rood op zodra het luchtfilter moet worden vervangen.

- Accu verwijderen.
- Open het deksel van het luchtfilter-compartiment (afb. 18, 1).
- Afhankelijk van de mate van vervuiling van het luchtfilter (afb. 18, 2) moet u het reinigen (uitblazen) of vervangen.

14.2 ONTLUCHTINGSKLEP



Indien verf in de luchttoevoerslang ingedrongen is, gaat u als volgt te werk:

- Trek de ventilatieslang (Afb. 19, 1) boven van het pistoollichaam af. Draai het ventieldeksel (2) los. Verwijder het membraan (3). Reinig alle delen zorgvuldig.



LET OP! Luchttoevoerslang en membraan zijn slechts beperkt oplosmiddelbestendig. Niet in oplosmiddel leggen, maar alleen afvegen.

- Membraan met pen vooruit in het klepdeksel zetten (zie daarvoor ook de markering op het pistoollichaam.).
- Pistoollichaam ondersteboven zetten en klepdeksel van onder aanschroeven.
- Steek de ventilatieslang op het ventieldeksel en op de nippel op het pistoollichaam.

15 VERHELPEN VAN STORINGEN

STORING	OORZAAK	OPLOSSING
Apparaat loopt niet aan	<ul style="list-style-type: none"> • Accu leeg, defect of incompatibel • Het apparaat is oververhit 	<ul style="list-style-type: none"> • Opladen of vervangen • Laat het apparaat ca. 10 minuten afkoelen, luchtfilter controleren, aanzuigsleuven niet afdekken
Er komt geen materiaal uit de spuitkop	<ul style="list-style-type: none"> • Spuitkop verstopt • Te geringe materiaalhoeveelheid ingesteld • Reservoirdichting beschadigd • Geen drukopbouw in het reservoir • Reservoir leeg • Luchttoevoerslang los/beschadigd • Stijgbuis los • Stijgbuis / stijgbuisfilter verstopt • Ontluchttingsboring verstopt • Membraan vastgeplakt 	<ul style="list-style-type: none"> • Reinigen • Hoeveelheid verhogen • Vervangen • Reservoir vastdraaien • Bijvullen • Insteken of vervangen • Insteken • Reinigen resp. ander filter gebruiken • Reinigen • Demonteren en reinigen (zie paragraaf 14.2)
Materiaal druppelt na uit de spuitkop	<ul style="list-style-type: none"> • Luchtkap, mondstuk of naald vervuild • Spuitopzet verkeerd gemonteerd • Spuitkop los • Spuitkopafdichting ontbreekt of is versleten • Spuitkop versleten • Naald versleten of beschadigd 	<ul style="list-style-type: none"> • Reinigen • Correct monteren (zie paragraaf 13.1) • Wartel vastdraaien • In takt zijnde spuitkopafdichting plaatsen • Vervangen • Vervang de naald (serviceset 2434518)
Te grove verstuiwing	<ul style="list-style-type: none"> • Materiaalhoeveelheid te hoog • Spuitkop vuil • Materiaal te dikvloeibaar • Te lage drukopbouw in het reservoir • Luchtfilter sterk vervuild • Te geringe luchthoeveelheid • Luchtkap verkeerd gemonteerd 	<ul style="list-style-type: none"> • Hoeveelheid verlagen • Reinigen • Verder verdunnen • Reservoir vastdraaien • Vervangen (zie paragraaf 14.1) • Hoeveelheid verhogen • Luchtkap goed vast klikken (afb. 16)
Spuitstraal pulseert	<ul style="list-style-type: none"> • Materiaal in het reservoir is bijna vop • Spuitkopafdichting ontbreekt of is versleten • Luchtfilter sterk vervuild • Stijgbuis los • Stijgbuis / stijgbuisfilter verstopt 	<ul style="list-style-type: none"> • Bijvullen • In takt zijnde spuitkopafdichting plaatsen • Vervangen (zie paragraaf 14.1) • Insteken • Reinigen resp. ander filter gebruiken
Materiaal vormt tot uitlopers	<ul style="list-style-type: none"> • Teveel materiaal opgebracht • Te geringe afstand • Verkeerde spuitopzet 	<ul style="list-style-type: none"> • Hoeveelheid verlagen • Afstand vergroten • Andere spuitopzet gebruiken
Teveel materiaalnevel (Overspray)	<ul style="list-style-type: none"> • Afstand tot het spuitobject te groot • Materiaalhoeveelheid te hoog • Te grote luchthoeveelheid • Coatingmateriaal te sterk verdund • Verkeerde spuitopzet 	<ul style="list-style-type: none"> • Spuitafstand verkleinen • Hoeveelheid verlagen • Hoeveelheid verlagen • Verdunningsgraad verlagen • Andere spuitopzet gebruiken
Verf in de ventilatieslang	<ul style="list-style-type: none"> • Membraan vuil • Membraan defect 	<ul style="list-style-type: none"> • Membraan reinigen (zie paragraaf 14.2) • Membraan vervangen (zie paragraaf 14.2)

16 ACCESSOIRES EN RESERVEONDERDELEN

16.1 ACCESSOIRES

POS.	BESTELNR.	BENAMING
1	2430386	StandardSpray spuitopzet (geel) (incl. reservoir 1000 ml) Verwerkt alle gebruikelijke lakken.
2	2430385	FineSpray spuitopzet (bruin) (incl. reservoir 1000 ml) Perfect geschikt voor laagviscose lakken en lazuurverven.
3	2430387	WallSpray spuitopzet (wit) (incl. reservoir 1400 ml) Afgestemd op de verwerking van dispersies.
4	2324 749	Reservoir (1400 ml)
5	2350 692	Can Adapter Met de Can Adapter kunnen verfblikken direct bevestigd worden op een Click&Paints-spuitopzetstuk. Geschikt voor: Universele 750 ml verfblikken (met de maximale afmetingen Ø=102 mm, h=119 mm) en 1000 ml verfblikken (met de maximale afmetingen Ø=112 mm, h=132 mm).

16.2 RESERVEONDERDELEN FINISHCONTROL 4000 (AFB. 20)

POS.	BESTELNR.	BENAMING
1	2454465	Filterafdekking
2	2454464	Luchtfilter (4 stuks)
3	2454461	Accu (ProCore 18 V, 4,0 Ah)
4	2454460	Oplader (GAL 18V-40)
5	2454459	Transportkoffer (omvat pos. 6)
6	2454458	Koffer inzetstukken
7	2430409	Set reinigingsborstels

16.3 RESERVEONDERDELEN SPUITOPZET FINESPRAY (BRUIN) (AFB. 21)

POS.	BESTELNR.	BENAMING
1	2430385	FineSpray spuitopzet (bruin) (incl. reservoir 1000 ml)
2	2434515	Luchtkap (FineSpray, 3 stuks)
3	2323934	Afdichting
4	2434520	Serviceset spuitkop (FineSpray)
5	2434518	Serviceset naald (FineSpray, 1,8 mm)
6	2434516	Ventilatieslang, ventieldeksel, membraan
7	2434524	Serviceset aanzuigsysteem
8	2434523	Reservoirafdichting (5 stuks)
9	2324248	Stijgbuisfilter fijn (rood, 5 stuks)
10	2434525	Reservoir (1000 ml)
	2315 539	Smeervet

16.4 RESERVEONDERDELEN SPUITOPZET STANDARDSPRAY (GEEL) (AFB. 21)

POS.	BESTELNR.	BENAMING
1	2430386	StandardSpray spuitopzet (geel) (incl. reservoir 1000 ml)
2	2434514	Luchtkap (StandardSpray, 3 stuks)
3	2323934	Afdichting
4	2434513	Serviceset spuitkop (StandardSpray)
5	2434517	Serviceset naald (StandardSpray, 4,1 mm)
6	2434516	Ventilatieslang, ventieldeksel, membraan
7	2434524	Serviceset aanzuigsysteem
8	2434523	Reservoirafdichting (5 stuks)
9	2324248	Stijgbuisfilter fijn (rood, 5 stuks)
	2324249	Stijgbuisfilter grof (wit, 5 stuks)
10	2434525	Reservoir (1000 ml)
	2315 539	Smeervet

INSPECTIE VAN HET APPARAAT

Om veiligheidsredenen raden wij u aan het apparaat indien nodig, echter minimaal één keer per 12 maanden, door een deskundige te laten controleren op een veilige werking.

Bij stilgelegde apparaten kan de controle tot aan de volgende keer in gebruik nemen worden verschoven.

Bovendien moeten ook alle (eventueel afwijkende) nationale controle- en onderhoudsvoorschriften in acht worden genomen.

Bij vragen neemt u a.u.b. contact op met de klantenservice van de firma Wagner.

BELANGRIJKE AANWIJZING M.B.T. PRODUCTAANSPRAKELIJKHEID

Op basis van een sinds 01.01.1990 geldende EU-verordening is de fabrikant uitsluitend aansprakelijk voor zijn product, wanneer alle onderdelen van hem afkomstig zijn of door hem zijn vrijgegeven, resp. wanneer apparatuur correct is gemonteerd en wordt toegepast.

Bij gebruik van niet-originele accessoires en reserveonderdelen kan de aansprakelijkheid geheel of gedeeltelijk vervallen; in extreme gevallen kan door een bevoegde instantie (arbeidsinspectie) het gebruik van het complete apparaat worden verboden.

Met originele WAGNER accessoires en reserveonderdelen heeft u de zekerheid dat aan alle veiligheidsvoorschriften is voldaan.

AANWIJZING VOOR AFVOER

Conform de Europese Richtlijn 2012/19/EU betreffende afgedankte elektrische en elektronische apparatuur en de omzetting daarvan in nationaal recht, mag dit product niet met het huisvuil worden afgevoerd, maar moet het voor milieuhygiënisch verantwoord hergebruik worden afgevoerd!



Uw oude WAGNER apparaat wordt door ons of onze handelsvertegenwoordigingen teruggenomen en voor u milieuhygiënisch verantwoord afgevoerd. Neem in dat geval contact op met een van onze servicesteunpunten of handelsvertegenwoordigingen of rechtstreeks met ons.

3 + 2 JAAR GARANTIE OP DIT WAGNER PRODUCT VOOR DE PROFESSIONELE SECTOR

(Stand 03-03-2022)

WAGNER geeft alleen commerciële kopers die het product bij de geautoriseerde vakhandel hebben gekocht (hierna „klant“ genoemd) een garantie naast de wettelijke garantiebepalingen voor online op <https://go.wagner-group.com/3plus2-info> vermelde producten, tenzij er sprake is van een garantie-uitsluiting.

De garantieperiode voor WAGNER producten (apparatuur) voor de professionele sector is 36 maanden en begint op de

datum van de eerste aankoop. De garantieperiode kan met nog 24 maanden worden verlengd als het product binnen 28 dagen na aankoop via internet wordt geregistreerd op <https://go.wagner-group.com/3plus2>.

In het geval van commerciële verhuur, industrieel gebruik (bijv. gebruik in ploegendienst) of gelijkwaardige belasting, bedraagt de garantieperiode 12 maanden vanwege de aanzienlijk hogere belasting. Wij behouden ons het recht voor om in individuele gevallen een onderzoek uit te voeren en, indien nodig, de garantie af te wijzen.

Als er binnen de garantieperiode fouten in het materiaal, de verwerking of de prestaties van de machine aan het licht komen, moeten garantieclaims onmiddellijk, echter uiterlijk binnen een termijn van 2 weken na ontdekking van de fout worden ingediend.

De gedetailleerde garantievoorwaarden kunt u op aanvraag verkrijgen bij onze geautoriseerde WAGNER partners (zie de website of de gebruiksaanwijzing) of in tekstvorm op onze website:

<https://go.wagner-group.com/pf-warranty-conditions>



Alle wijzigingen voorbehouden

EU-conformiteitsverklaring

Wij verklaren dat dit product voldoet aan de volgende normen:

2006/42/EG, 2014/35/EU, 2014/30/EU, 2011/65/EU, 2012/19/EU

En normatieve documenten:

EN 62841-1, EN 50580, EN 62133-2, EN 60335-1, EN 60335-2-29, EN IEC 55014-1, EN IEC 55014-2, EN IEC 61000-3-2, EN 61000-3-3

De EU-conformiteitsverklaring wordt met het product meegeleverd. Indien nodig kan de verklaring met bestelnummer **2451134** worden nabesteld.

Traducción del manual de instrucciones original

Indice

1	NORMAS DE SEGURIDAD	56	Comprobación del equipo	68
2	ILUSTRACIÓN	60	Advertencia para la eliminación de desechos	68
3	EL SISTEMA WAGNER CLICK&PAINT	60	Indicación importante respecto a la garantía del producto	68
3.1	División de la pistola pulverizadora	60	Declaración de garantía	68
4	DATOS TÉCNICOS	61	Declaración de conformidad CE	68
5	INTRODUCCIÓN EN LA PULVERIZACIÓN CON EL PROCEDIMIENTO XVLP	61	Red de servicio técnico en Europa	142
6	MATERIALES DE RECUBRIMIENTO	61		
6.1	Materiales de recubrimiento procesables	61		
6.2	Materiales de recubrimiento no procesables	61		
6.3	Materiales de recubrimiento que se pueden utilizar solamente con el frontal para pulverización correspondiente (accesorio)	61		
6.4	Preparación del material de recubrimiento	61		
7	AJUSTE DE LA PISTOLA DE PULVERIZACIÓN	62		
7.1	Selección del modo de aplicación	62		
7.2	Ajuste de la cantidad de material	62		
7.3	Ajuste de la cantidad de aire	62		
7.4	Alinear el tubo de subida	62		
8	CARGA	62		
9	PUESTA EN SERVICIO	63		
10	TÉCNICA DE PULVERIZACIÓN	63		
11	INTERRUPCIÓN DEL TRABAJO	63		
12	TRANSPORTE	63		
13	PUESTA FUERA DE SERVICIO Y LIMPIEZA	64		
13.1	Montaje	64		
14	MANTENIMIENTO	64		
14.1	Filtro de aire	64		
14.2	Válvula de purga de aire	64		
15	ELIMINACIÓN DE AVERÍAS	65		
16	ACCESORIOS Y PIEZAS DE RECAMBIO	66		
16.1	Accesorios	66		
16.2	Piezas de recambio FinishControl	66		
16.3	Piezas de recambio frontal para pulverización FineSpray	66		
16.4	Piezas de recambio frontal para pulverización StandardSpray	67		

Explicación de los símbolos utilizados

	Este símbolo indica un peligro potencial para usted o para el aparato. Bajo este símbolo se encuentra información importante sobre la manera de evitar lesiones y daños en el aparato.
	Identifica consejos para la aplicación y otras indicaciones especialmente útiles.
	Ajuste para un chorro de pulverización ancho
	Ajuste para un chorro de pulverización estrecho

1 NORMAS DE SEGURIDAD

Obsérvense estrictamente las normas de seguridad locales. Además, obsérvense los puntos siguientes:

¡ATENCIÓN! Lea todas las indicaciones de seguridad, advertencias, ilustraciones y datos técnicos suministrados con esta herramienta eléctrica. El incumplimiento de las siguientes advertencias puede provocar descargas eléctricas, incendios o daños graves. Conserve todas las indicaciones y advertencias de seguridad para el futuro. El concepto de "herramienta eléctrica" contemplado en las indicaciones de seguridad se refiere tanto a las herramientas eléctricas que funcionan con corriente (con cable de alimentación) como a las que tienen batería (sin cable de alimentación).

1. Puesto de trabajo

- a) **Mantenga su área laboral limpia y ordenada.** *El desorden y las áreas laborales sin iluminación pueden causar accidentes.*
- b) **No trabaje con la herramienta eléctrica en entornos con riesgo de explosión donde haya líquidos, gases o polvos inflamables.** *Las herramientas eléctricas generan chispas, que pueden inflamar el polvo o los vapores.*
- c) **Mantenga a los niños y a otras personas alejados de la herramienta eléctrica durante el uso.** *Las distracciones pueden hacer que pierda el control sobre la herramienta eléctrica.*

2. Seguridad eléctrica

- a) **El enchufe de la herramienta eléctrica debe encajar en la toma de corriente, y no deberá modificarse de ningún modo. No utilice ningún enchufe adaptador junto con herramientas eléctricas con conexión a tierra.** *Los enchufes originales con sus correspondientes cajas de enchufe disminuyen el riesgo de una descarga eléctrica.*
- b) **Evite el contacto con superficies puestas a tierra, como tuberías, calefactores, hornillos y neveras.** *Existe un elevado riesgo por descarga eléctrica si su cuerpo tiene contacto a tierra.*
- c) **Mantenga alejadas las herramientas eléctricas de la lluvia o la humedad.** *La penetración de agua en una herramienta eléctrica aumenta el riesgo de descarga eléctrica.*
- d) **No utilice incorrectamente el cable de conexión para transportar la herramienta eléctrica, para colgarla ni para desenchufar tirando de la toma de corriente. Mantenga alejados los cables de conexión de las fuentes de calor, aceites, bordes afilados o piezas móviles.** *Los cables de conexión dañados o enredados*

aumentan el riesgo de descarga eléctrica.

- e) **Cuando trabaje al aire libre con una herramienta eléctrica, utilice solamente prolongadores que sean aptos también para exteriores.** *El uso de un prolongador apto para exteriores reduce el riesgo de descarga eléctrica.*
- f) **Cuando no se pueda evitar el uso de la herramienta eléctrica en un entorno húmedo, utilice un interruptor diferencial residual.** *El uso de un interruptor de corriente de defecto evita el riesgo de descargas eléctricas.*

3. Seguridad de personas

- a) **Esté siempre alerta, preste atención a lo que está haciendo y proceda conscientemente al trabajar con una herramienta eléctrica. No utilice la herramienta eléctrica cuando esté cansado o bajo la influencia de drogas, alcohol o medicamentos.** *Un momento de descuido durante el uso de la herramienta eléctrica puede provocar graves daños.*
- b) **Use indumentaria protectora personal y siempre gafas protectoras.** *El uso de indumentaria protectora personal, como mascarilla antipolvo, zapatos de seguridad antideslizantes, casco protector o protección de los oídos, según tipo y aplicación de la herramienta eléctrica, disminuye el riesgo de lesiones.*
- c) **Evite una puesta en servicio accidental. Asegúrese de que la herramienta eléctrica esté apagada antes de conectarla a la corriente o a la batería, empezar a usarla o transportarla.** *Se pueden provocar accidentes si tiene el dedo puesto en el accionador mientras transporta la herramienta eléctrica o si el dispositivo está encendido al conectarlo a la corriente.*
- d) **Retire las herramientas de ajuste o las llaves para tuercas, antes de conectar el equipo.** *Las herramientas o llaves que se encuentran en las piezas giratorias de la herramienta eléctrica pueden provocar daños.*
- e) **No se sobreestime. Cuide de estar seguramente apostado y mantenga en todo momento el equilibrio.** *Así podrá controlar mejor la herramienta eléctrica en situaciones inesperadas.*
- f) **Use indumentaria adecuada. No use ropa amplia o bisutería. Mantenga el cabello, la ropa y los guantes alejados de las partes que están en movimiento.** *La ropa amplia, la bisutería o los cabellos largos pueden ser agarrados por las partes que están en movimiento.*
- g) **Si se proporcionan dispositivos para la conexión de las instalaciones de extracción y recogida de polvo, asegúrese que éstos estén conectados y que sean**

utilizados correctamente. El empleo de estos equipos reduce los riesgos derivados del polvo.

- h) No se deje llevar por una falsa sensación de seguridad y no pase por alto las normas de seguridad para las herramientas eléctricas, incluso cuando esté familiarizado con el uso frecuente de herramientas eléctricas.** Un manejo descuidado puede ocasionar lesiones graves en tan solo una fracción de segundo.

4. Manejo y uso cuidadoso de las herramientas eléctricas

- a) No sobrecargue la herramienta eléctrica. Utilice para su trabajo la herramienta eléctrica apropiada,** así sus labores se desarrollarán de la mejor y más segura manera en el régimen de rendimiento indicado.
- b) No utilice la herramienta eléctrica si su interruptor está defectuoso.** Una herramienta eléctrica que no permite su conexión o desconexión es peligrosa y deberá ser reparada.
- c) Saque el enchufe de la toma a tierra o retire la batería extraíble antes de ajustar la configuración del dispositivo, cambiar piezas de los accesorios o guardar la herramienta eléctrica.** Estas medidas de precaución evitan que la herramienta eléctrica se active involuntariamente.
- d) Guarde las herramientas eléctricas fuera del alcance de los niños. No permita el uso del equipo a personas que no están familiarizadas con él, o que no han leído estas instrucciones.** Las herramientas eléctricas son fuentes de peligros si son utilizadas por personas sin experiencia.
- e) Realice el mantenimiento de la herramienta eléctrica y sus piezas con precaución. Asegúrese de que las piezas móviles del dispositivo funcionen correctamente y no estén atascadas, rotas ni dañadas, para que el funcionamiento de la herramienta eléctrica no se vea perjudicado. Deje en reparación las piezas de la herramienta eléctrica dañadas por el uso.** Numerosos accidentes son causados por herramientas eléctricas con mantenimiento deficiente.
- f) Mantenga los útiles limpios y afilados.** Los útiles mantenidos correctamente se dejan guiar y controlar mejor.
- g) Utilice herramientas eléctricas, accesorios, herramientas de aplicación, etc. conforme a lo especificado en estas instrucciones para este tipo de equipo especial, teniendo en cuenta las condiciones de trabajo y la actividad a ser realizada.** El uso de herramientas eléctricas para otros fines que las aplicaciones previstas, puede conducir a situaciones peligrosas.
- h) Mantenga los mangos y las superficies de agarre secos, limpios y sin aceite ni grasa.** Los mangos y superficies de agarre resbaladizos no permiten un manejo seguro

ni controlar las herramientas eléctricas en situaciones inesperadas.

5. Uso y manejo de la herramienta de la batería

- a) Cargue las baterías solo con los cargadores recomendados por el fabricante.** Existe peligro de incendio si se utiliza un cargador diseñado para un tipo específico de batería con otras baterías.
- b) Utilice únicamente las baterías previstas para ello en las herramientas eléctricas.** El uso de otras baterías puede causar lesiones y peligro de incendio.
- c) Mantenga la batería sin usar alejada de clips, monedas, llaves, clavos, tornillos u otros objetos metálicos pequeños que puedan provocar un puente en los contactos.** Un cortocircuito entre los contactos de la batería puede provocar quemaduras o un incendio.
- d) Si se utiliza de forma incorrecta, puede salir líquido de la batería. Evite el contacto con este líquido. En caso de contacto accidental, aclarar con agua. Si el líquido entra en contacto con sus ojos, busque atención médica adicional.** Las fugas de líquido de la batería pueden causar irritación de la piel o quemaduras.
- e) No utilice una batería dañada ni alterada.** Las baterías dañadas o alteradas pueden no funcionar según lo previsto y provocar un incendio, una explosión o lesiones.
- f) No exponga la batería al fuego o a temperaturas excesivas.** El fuego o las temperaturas superiores a 130 °C pueden provocar una explosión.
- g) Siga todas las instrucciones de carga y nunca cargue la batería o la herramienta de batería fuera del rango de temperatura especificado en las instrucciones de uso.** Una carga incorrecta o fuera del rango de temperatura admitido puede estropear la batería y aumentar el riesgo de incendio.

6. Service

- a) Solo debe permitir que especialistas cualificados reparen la herramienta eléctrica y solo con piezas de repuesto originales.** Con ello prevalece la seguridad del equipo.
- b) Nunca repare baterías dañadas.** Todo el mantenimiento de las baterías deben realizarlo únicamente el fabricante o centros de servicio autorizados.

Advertencias de seguridad para equipos de aplicación de pintura

- 1. Riesgos de incendio y explosión**
En la pulverización de materiales de recubrimiento inflamables y la formación espontánea de vapores

de materiales de recubrimiento y de disolventes se producen gases inflamables en el área de trabajo (zona de peligro). Peligro de incendio y explosión en caso de presencia de fuentes de ignición en esta zona de peligro. El propio equipo de pulverización dotado de accionamiento eléctrico puede contener posibles fuentes de ignición (formación de chispas en el motor durante la conexión y desconexión, en la clavija de red al enchufar y desenchufar o en la pistola pulverizadora por la posible presencia de electricidad estática)

->El equipo no se debe utilizar en locales de explotación sujetos al Reglamento de protección contra explosiones.

->No se permite utilizar materiales de recubrimiento y productos de limpieza inflamables -> ¡observe las fichas de datos de los productos!

->Los envases de pinturas o disolventes en la proximidad del equipo se tienen que cerrar siempre herméticamente.

->En la zona de peligro no se deben encontrar fuentes de ignición, tales como llamas abiertas, artículos de fumador encendidos, alambres incandescentes, superficies calientes, chispas producidas, p. ej., por tronadoras, etc.

->Cuando limpie el aparato con disolventes inflamables, retire la batería y límpiela a fondo con un cepillo y un paño. Antes de la nueva puesta en servicio, asegúrese de que no quedan restos de disolvente. Dejar que los elementos limpiados se sequen por completo.

2. **¡Atención! ¡Peligro de lesión!**
No dirija la pistola de pulverizar contra sí mismo ni a otras personas o animales.
3. Al operador deberá proporcionársele una máscara de protección respiratoria. Para evitar enfermedades profesionales en la preparación, procesamiento y limpieza del equipo deberán tenerse en cuenta las instrucciones de procesamiento y seguridad del fabricante de los materiales, disolventes y detergentes utilizados. Para protección de la piel se requiere la utilización de ropa protectora, guantes, y eventualmente, crema protectora para la piel.
4. **Atención: Al trabajar con el sistema de pulverización de pintura, tanto en el interior como al aire libre, se debe prestar atención a evitar la formación de vapores con contenido de disolventes en el entorno del sistema de pulverización. Al trabajar en recintos deberá garantizarse un suficiente movimiento de aire para la extracción**


de los vapores de disolvente.

5. **Atención: El equipo no está protegido contra salpicado de agua. No debe ni operarse al aire libre cuando está lloviendo, ni rociarse con agua, ni tampoco ser metido en un líquido. No utilice el equipo en entornos húmedos o mojados.**
6. **Atención: El aparato no se debe utilizar nunca si la junta de boquilla falta o está defectuosa o montada incorrectamente. Si la junta de boquilla falta o está defectuosa o montada incorrectamente, puede penetrar líquido en el aparato, con lo cual aumenta el riesgo de descarga eléctrica. Compruebe la junta de boquilla antes de cada uso.**
7. El equipo se puede utilizar únicamente con la válvula en condiciones de funcionar. Si la pintura sube al tubo de ventilación (Fig. 1, Pos. 4), ¡no continuar utilizando el equipo! Desmontar el tubo de ventilación, la válvula y la membrana, limpiar y dado el caso sustituir la membrana (ver apartado 14.2).
8. No deposite la pistola pulverizadora llena.
9. Se procurarán instalaciones de aspiración por el lado de obras, según las prescripciones locales.
10. Los objetos a ser tratados deben estar puestos a tierra.
11. Preste atención a los peligros que pueden proceder del material pulverizado y observe igualmente las indicaciones en las etiquetas de los depósitos, o las instrucciones del fabricante del material pulverizable.
12. No pulverice ningún material sin tener conocimientos de su peligrosidad.
13. Antes de desmontar el frontal para pulverización, descargue la presión abriendo el recipiente.
14. **Retire la batería antes de realizar cualquier trabajo en el dispositivo.**
15. Los trabajos o reparaciones en el equipamiento eléctrico deberán ser realizados solamente por un electricista capacitado. Aún también, cuando aparecen indicaciones en las instrucciones de uso. No se responsabiliza por una instalación inadecuada.
16. Capacidad de carga máxima de la tapa del maletín: 100 kg.
17. Utilice únicamente las piezas permitidas por el fabricante. Si se utilizan piezas que no cumplen los requisitos técnicos mínimos, el usuario asume todos los riesgos y toda la responsabilidad.

Instrucciones de seguridad del cargador y la batería



Utilice la herramienta solo con baterías de ProCore 18 V compatibles con BOSCH AMPShare de al menos 4,0 Ah y con cargadores adecuados. La tensión de la batería debe coincidir con la tensión de carga del cargador. No cargue baterías no recargables. De lo contrario, existe riesgo de incendio y explosión.

-  **Utilice el cargador únicamente en interiores y manténgalo alejado de la humedad.** Si penetra agua en un cargador, aumenta el riesgo de descarga eléctrica.
- **Mantenga limpio el cargador.** Existe riesgo de descarga eléctrica por suciedad.
- **Antes de cada uso, compruebe el cargador, el cable y el enchufe. No utilice el cargador si detecta daños. No abra el cargador; solo un profesional técnico cualificado debe repararlo usando únicamente piezas de repuesto originales.** Cargadores, cables o enchufes dañados aumentan el riesgo de descarga eléctrica.
- **No utilice el cargador sobre superficies fácilmente inflamables (por ejemplo, papel, textiles, etc.) o en entornos inflamables.** Existe peligro de incendio debido al calentamiento del cargador durante la carga.
- **La batería se entrega parcialmente cargada.** Para garantizar el pleno rendimiento de la batería, cárguela completamente en el cargador antes de utilizarla por primera vez.
- **Utilice solo la batería en los productos del fabricante.** Esta es la única manera de proteger la batería de una sobrecarga peligrosa.
- **Mantenga las pilas fuera del alcance de los niños.**
- **No abra la batería. Existe el riesgo de que se produzca un cortocircuito.**
- **También pueden salir vapores si la batería está dañada o se utiliza de forma inadecuada.** Tome aire fresco y consulte a un médico si tiene alguna molestia. Los vapores pueden irritar las vías respiratorias.
- **Si la batería está defectuosa, puede salir líquido y mojar los objetos adyacentes.** Compruebe las partes afectadas. Dado el caso, límpielas o cámbielas.
- **Objetos afilados, como clavos o destornilladores, o soportar demasiada fuerza puede dañar la batería.** Puede producirse un cortocircuito interno y la batería puede arder, humear, explotar o sobrecalentarse.
- **Nunca repare baterías dañadas.** Todo el mantenimiento de las baterías deben realizarlo únicamente el fabricante o centros de servicio autorizados.
- **No exponga la batería a calor, por ejemplo, a luz solar permanente, al fuego, la suciedad, el agua y la humedad.** Existe riesgo de explosión y de cortocircuito.
- **Utilice y almacene la batería solo a una temperatura ambiente entre -20 °C y +50 °C.** No deje la batería en el coche en verano, por ejemplo. A temperaturas <0 °C, el rendimiento puede verse restringido dependiendo del aparato.

- **Cargue la batería solo a una temperatura ambiente entre 0 °C y +35 °C.** La carga fuera del rango de temperatura puede dañar la batería o aumentar el riesgo de incendio.
- **Las baterías de iones de litio están sometidas a los requisitos de la legislación sobre el transporte de mercancías peligrosas.** Las baterías pueden ser transportadas por carretera por el usuario sin más imposiciones. En el envío por terceros (p. ej., transporte aéreo o por agencia de transportes) deberán considerarse las exigencias especiales en cuanto a su embalaje e identificación. En este caso deberá recurrirse a los servicios de un experto en mercancías peligrosas al preparar la pieza para su envío. Únicamente envíe acumuladores si su carcasa no está dañada. Si los contactos no van protegidos cúbralos con cinta adhesiva y embale el acumulador de manera que éste no se pueda mover dentro del embalaje. Observe también las prescripciones adicionales que pudieran existir al respecto en su país.

2 ILUSTRACIÓN (FIG. 1)

POS.	DENOMINACIÓN	POS.	DENOMINACIÓN
1	Frontal para pulverización completo	12	Cubierta del filtro de aire
2	Ajuste del chorro de pulverización	13	Indicador de batería
3	Tapa de aire (para ajustar la dirección de trabajo)	14	Regulación de la cantidad de aire
4	Tubo de ventilación	15	Indicador del filtro de aire (se ilumina en rojo cuando el filtro está obstruido)
5	Válvula	16	Batería*
6	Junta de recipiente	17	Bloqueo de la batería*
7	Tubo de subida	18	Cargador*
8	Filtro del tubo elevador	19	Cepillos de limpieza (4 uds.)
9	Recipiente	20	Maletín de transporte*
10	Gatillo de la pistola (acciona el conector de la turbina → se transporta material)		
11	Regulación de la cantidad de material		

* No se incluye en todos los modelos.

3 EL SISTEMA WAGNER CLICK&PAINT

El sistema Wagner Click&Paint permite cambiar de forma rápida y sencilla la parte delantera de la pistola pulverizadora (frontal para pulverización).

Esto posibilita un cambio de material rápido sin necesidad de limpieza y ofrece la herramienta adecuada para cualquier material y aplicación.

Están disponibles los siguientes frontales para pulverización:

Frontal para pulverización	Campo de aplicación
StandardSpray (amarillo) Nº de ped. 2430386	Frontal para pulverización con boquilla ranurada y recipiente de aluminio de 1000 ml. Permite procesar todos los barnices corrientes.
FineSpray (marrón) Nº de ped. 2430385	Frontal para pulverización con boquilla redonda y recipiente de aluminio de 1000 ml. Idóneo para lacas y barnices de baja viscosidad.
WallSpray (blanco) Nº de ped. 2430387	Frontal para pulverización de dispersión con recipiente ranurada y depósito de plástico de 1400 ml. Adaptado para el procesamiento de dispersiones.

3.1 DIVISIÓN DE LA PISTOLA PULVERIZADORA

Para el montaje, inserte el frontal para pulverización en el FC 4000, de manera que las dos puntas de flecha se apunten. Gire el FC 4000 en 90° en el sentido de la flecha hasta que encaje audiblemente. (Fig. 2)

Para retirar el frontal para pulverización, apriete el cierre (Fig. 2 A) debajo del gatillo hacia abajo y gire el frontal para pulverización en 90°.

4 DATOS TÉCNICOS*

Batería (ProCore 18 V, 4,0 Ah)	Li-Ion, 18 V \equiv , 4,0 Ah
Cargador (GAL 18V-40): Tensión de entrada Tensión de salida Corriente de carga	220-240 V \sim , 50-60 Hz; 10,8-18 V 4000 mA
Clase de protección (cargador)	\square / II
Tiempo de carga (batería 18 V, 4,0 Ah):	Aprox. 48 min (80%), 65 min (100%)
Nivel de presión sonora:** Inseguridad K:	85 dB (A) 3 dB (A)
Potencia de presión acústica:** Inseguridad K:	93 dB (A) 3 dB (A)
Nivel de vibración: Inseguridad K:	<2,5 m/s ² 1,5 m/s ²
Peso Batería Total	0,55 kg 1,84 kg

* Si se usa una batería ProCore 18 V, 4,0 Ah y un cargador GAL 18V-40

** El valor de emisión de ruido fue determinado según EN 62841-1

5 INTRODUCCIÓN EN LA PULVERIZACIÓN CON EL PROCEDIMIENTO XVLP

XVLP (Extra Volume Low Pressure) es una técnica de pulverización de baja presión que trabaja con gran volumen de aire y baja presión de aire. La ventaja esencial de esta técnica de pulverización es la poca formación de niebla de pintura con lo que se reduce al mínimo el recubrimiento necesario. Comparado con procedimientos de aplicación de recubrimientos convencionales se logra una mayor economía y una calidad óptima de superficie, cuidándose al mismo tiempo el medio ambiente.

Descripción del funcionamiento

El sistema de pulverización está integrado por un motor soplador, que entrega aire de pulverización a través de un tubo flexible de aire a una pistola de pulverización. En la pistola de pulverización se emplea una parte del aire de pulverización para el incremento de presión del recipiente. Esta presión hace que el material de recubrimiento sea transportado a través del tubo de subida a la tobera, para allí ser pulverizado con el resto de aire de pulverización. Todos los ajustes necesarios para el trabajo (p. ej., volumen de material) se pueden realizar de forma cómoda directamente en la pistola.

Campo de aplicación

El FC 4000 está diseñado para proyectos pequeños y medianos con una superficie de máx. 50 m².

6 MATERIALES DE RECUBRIMIENTO

6.1 MATERIALES DE RECUBRIMIENTO PROCESABLES

Pinturas de esmalte con disolvente y pinturas de esmalte diluibles en agua
Nogalinas, barnices, impregnantes, aceites, lacas transparentes, lacas de resina sintética, lacas coloreadas, lacas de resina alquídica, imprimaciones, lacas para radiadores, pinturas de martelé, pinturas antioxidantes, pinturas con efecto laca, lacas estructurales

6.2 MATERIALES DE RECUBRIMIENTO NO PROCESABLES

Materiales que contengan componentes muy abrasivos, pintura para fachadas, lejías y materiales de recubrimiento que contengan ácidos.
Materiales de recubrimiento inflamables.

6.3 MATERIALES DE RECUBRIMIENTO QUE SE PUEDEN UTILIZAR SOLAMENTE CON EL FRONTAL PARA PULVERIZACIÓN CORRESPONDIENTE (ACCESORIO)

Pintura para interiores (dispersiones y pintura de látex)

6.4 PREPARACIÓN DEL MATERIAL DE RECUBRIMIENTO

	¡Observe las indicaciones para la aplicación del material dadas por el fabricante en el envase o en la hoja informativa técnica!
--	--

Limpieza del material de aplicación:

El requisito indispensable para el funcionamiento perfecto del sistema de pulverización fina es un material de aplicación limpio. Si existen dudas en cuanto a impurezas, es recomendable filtrar el material de aplicación con un tamiz de malla fina.

Procesamiento del material de recubrimiento con el frontal para pulverización FineSpray (marrón) / frontal para pulverización StandardSpray (amarillo)

Materiales de recubrimiento	Procesamiento	Observaciones
pinturas de esmalte con disolvente	observar las indicaciones del fabricante	
pinturas de esmalte diluibles en agua	observar las indicaciones del fabricante	
Nogalinas, barnices, impregnantes, aceite	sin diluir	Frontal para pulverización Fine Spray (marrón) recomendado

Lacas transparentes, lacas de resina sintética, lacas coloreadas, lacas de resina alquídica	observar las indicaciones del fabricante	
Imprimaciones, lacas para radiadores, pinturas de martelé	observar las indicaciones del fabricante	
pinturas antioxidantes, pinturas con efecto laca	observar las indicaciones del fabricante	

7 AJUSTE DE LA PISTOLA DE PULVERIZACIÓN

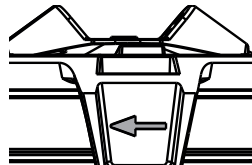
7.1 SELECCIÓN DEL MODO DE APLICACIÓN

Atención: No accionar nunca el gatillo mientras se está realizando el ajuste de la tapa de aire.

Girando la tapa de aire (Fig. 3, 1) se pueden ajustar 3 formas distintas del chorro de pulverización.



Girar el tapón del aire únicamente en la dirección de la flecha, de lo contrario, puede soltarse la tuerca de unión.



- A chorro en abanico horizontal** → para aplicación de pintura vertical
- B chorro en abanico vertical** → para aplicación de pintura horizontal
- C* chorro redondo** → para esquinas y cantos, así como para superficies de difícil acceso

* Sólo frontal para pulverización Fine Spray

Adicionalmente, con el regulador (fig. 4, 1) se puede cambiar entre un chorro ancho (▷) y uno fino (▷).

7.2 AJUSTE DE LA CANTIDAD DE MATERIAL (FIG. 5)

Girando el regulador de volumen de material (Fig.5, 1), el volumen de material se puede ajustar paulatinamente entre 1 (mínimo) y 12 (máximo).

7.3 AJUSTE DE LA CANTIDAD DE AIRE (FIG. 6)

Gire el regulador de volumen de aire (Fig. 6.1) en sentido horario para aumentar el volumen de aire o en sentido antihorario para reducirlo (observe la flecha en el cuerpo de la pistola).



El ajuste correcto del volumen de aire y de material es decisivo para la atomización y la formación de neblinas de pintura.

7.4 ALINEAR EL TUBO DE SUBIDA

Con el tubo de subida en correcta posición, el contenido del recipiente puede pulverizarse casi sin resto.

Durante trabajos en objetos echados:

Girar el tubo de subida hacia arriba. (Fig. 7 A)

Para trabajos de pulverización en objetos por encima de la cabeza: Girar el tubo de subida hacia atrás. (Fig. 7 B)

8 CARGA

Antes de conectarlo a la red eléctrica, asegúrese de que la tensión de la red coincide con la especificada en la placa de características del cargador.

Explicación de los indicadores luminosos



Al colocar la batería (1) en el cargador (2), el indicador luminoso verde (4) comienza a «PARPADEAR». Esto indica que la batería se está cargando.



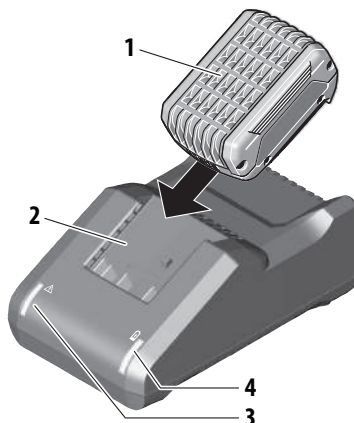
Si un indicador luminoso verde (4) está encendido de forma permanente, significa que la batería está completamente cargada.



Si un indicador luminoso rojo (3) está encendido de forma permanente, significa que la temperatura de la batería está fuera del rango permitido (entre 0 °C y 35 °C). En cuanto entra en el rango de temperatura correcto, el proceso de carga se inicia automáticamente.



Si el indicador luminoso rojo (3) parpadea, quiere decir que los contactos del cargador o de la batería están sucios, la batería está defectuosa o la batería no es compatible con el cargador. Limpie los contactos o sustituya la batería.

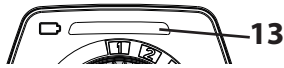


Inserte el conector del cargador en el enchufe (el indicador luminoso verde del cargador [4] se enciende).



1. Una vez que la batería esté completamente cargada, retire la batería del cargador.
2. Desconecte el enchufe de alimentación del cargador de la toma de corriente.

Indicador de batería



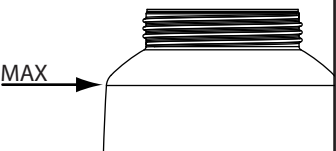
- Verde = Carga suficiente de la batería
- Naranja = Solo es posible realizar trabajos menores
- Naranja intermitente (el asa vibra) = Akku muss geladen werden

i	Cargue/Sustituya la batería a tiempo. Si el dispositivo se desconecta bruscamente durante el trabajo, pueden producirse salpicaduras de material.
----------	---

9 PUESTA EN SERVICIO

1. Desenrosque el recipiente de la frontal para pulverización.
2. Introduzca el material de recubrimiento preparado.

i	No llene el recipiente en exceso.
----------	-----------------------------------



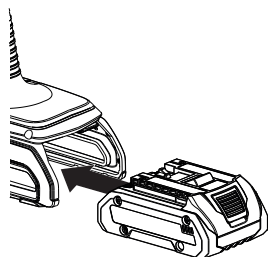
3. Monte el filtro en el tubo de subida (Fig. 8, 1).

i	Frontal para pulverización StandardSpray En función del material de recubrimiento utilizado, monte el filtro correspondiente en el tubo de subida:
	Materiales de recubrimiento líqui- → Filtro fino dos (rojo)
	Materiales de recubrimiento es- → Filtro grueso pesos (blanco)

4. Atornillar bien el recipiente en la frontal para pulverización.
5. Conectar el frontal para pulverización y el FC 4000. (Fig. 2)
6. Colocar la batería.



Compruebe que la batería está bien colocada. Si la batería se desprende durante el funcionamiento, puede causar daños materiales o lesiones.



7. Accionar el interruptor principal en el equipo (todos los indicadores se encienden y el asa vibra). El equipo está preparado para el uso (la turbina funciona a potencia mínima).

10 TÉCNICA DE PULVERIZACIÓN

i	FinishControl tiene un gatillo con 2 puntos de presión. En la primera etapa, la turbina ajusta la presión de funcionamiento preestablecida. La siguiente vez que se aprieta el gatillo de la pistola, el material se transporta.
----------	--

Accionar el gatillo de la pistola de pulverización.

Realice una prueba de proyección en un trozo de cartón para ajustar correctamente el esquema de pulverización, el ancho del chorro de pulverización y el volumen de material y de aire.

Mantenga la pistola de pulverización en vertical a una distancia uniforme de aprox. 3 – 10 cm al objeto. (Fig. 9)

Mueva la pistola con velocidad uniforme o bien transversalmente o en vaivén vertical. El movimiento uniforme de la pistola da una calidad de superficie homogénea.

Comenzar el movimiento fuera del objeto y evitar interrupciones al pasar por el objeto.

En caso de una niebla excesiva de pintura se han de optimizar la cantidad de aire y pintura, así como la distancia al objeto.

11 INTERRUPCIÓN DEL TRABAJO

1. Apagar el equipo.
2. En caso de interrupciones prolongadas, purgue el aire del depósito abriéndolo brevemente y cerrándolo a continuación.
3. Limpie los orificios de la boquilla después de las interrupciones de trabajo.

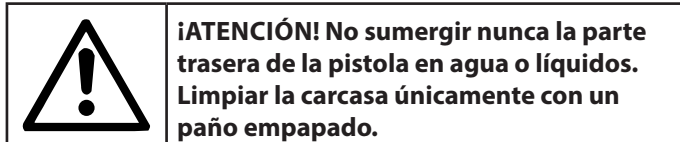
i	Al emplear materiales de recubrimiento de secado rápido o bicomponentes, lavar sin falta durante el tiempo de procesamiento el interior del equipo con agente limpiador adecuado, ya que en caso contrario el equipo podrá lavarse sólo con mucho trabajo o incluso dañarse. Importante: Como consecuencia del calentamiento puede variar el tiempo de aplicación del material. Por esta razón, se debe consultar al fabricante del material.
----------	--

12 TRANSPORTE

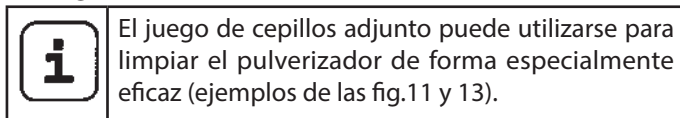
	¡ATENCIÓN! Para el transporte en el maletín, los depósitos llenado deben estar firmemente cerrados. No colocar el maletín sobre un lateral si contiene depósitos llenos.
--	---

13 PUESTA FUERA DE SERVICIO Y LIMPIEZA

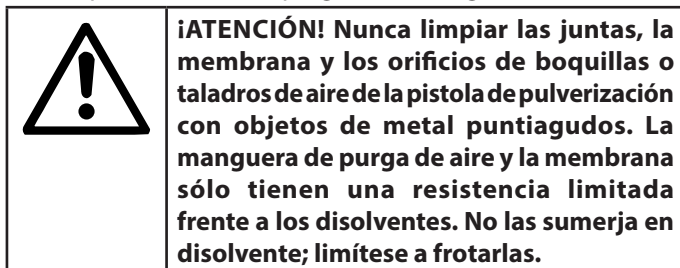
1. Apagar el equipo.
2. Desmontar la pistola en partes. Apriete el cierre (Fig. 2 A) ligeramente hacia abajo. Girar el frontal para pulverización y la turbina en sentido opuesto y separarlos.



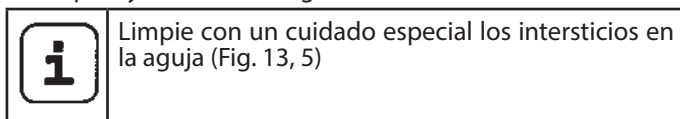
3. Destornillar el recipiente. Vaciar el resto de pintura en el envase original de pintura.
4. Desenrosque el tubo de subida con la junta del recipiente. (Fig. 10)



5. Limpie el tubo de subida y el tubo de aspiración en el frontal para pulverización con un cepillo de limpieza. (Fig. 11)
6. Limpiar el taladro de purga de aire. (Fig. 8, 2)

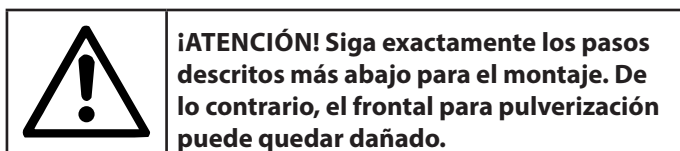


7. Poner el cabezal de aire (Fig. 12, 1) en posición vertical para que sea fácil de desmontar y retirarlo.
8. Desenroscar la tuerca tapón (fig. 12, 2).
9. Limpie el cabezal de aire (fig. 13, 1) y la boquilla (3) con un cepillo y disolvente o agua.



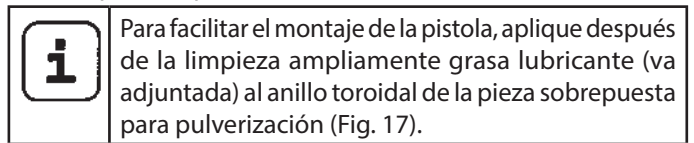
10. Limpiar exteriormente la pistola de pulverización y el recipiente con un paño empapado con disolvente o agua. Utilice el cepillo multiusos para la rosca (fig. 13, 6).
11. Montar de nuevo las piezas (véase "Montaje").

13.1 MONTAJE



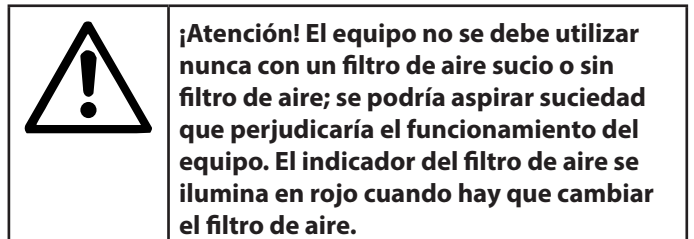
1. Pase la junta de boquilla sobre la aguja de manera que la ranura (entalladura) apunte al lado alejado del frontal para pulverización. (Fig. 14)

2. Atornillar la tuerca de racor (Fig. 15, 2) al cuerpo de la pistola y sujetar bien.
3. Encajar el cabezal de aire (Fig. 16, 1) en la tuerca de racor. Compruebe que la tapa de aire encaje por completo en ambos lados.
4. Introducir la junta de recipiente por abajo en el tubo de subida y deslizarla hasta por encima del reborde. Girar para ello la junta del recipiente hacia abajo.
5. Gire el tubo de subida con la junta del recipiente en el cuerpo de la pistola.



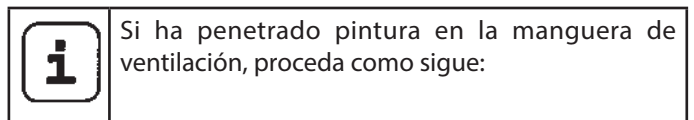
14 MANTENIMIENTO

14.1 FILTRO DE AIRE

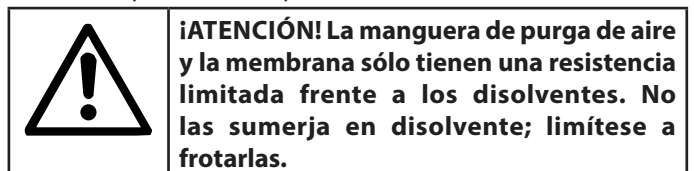


1. Extraer la batería.
2. Abra la cubierta del compartimento del filtro de aire (fig. 18, 1).
3. En función del grado de suciedad, limpie el filtro de aire principal (fig. 18, 2) (soplado) o sustitúyalo.

14.2 VÁLVULA DE PURGA DE AIRE



1. Extraer el tubo de ventilación (Fig. 19, 1) encima del cuerpo de pistola. Enroscar la tapa de válvula (2). Sacar la membrana (3). Limpiar todas las piezas con cuidado.



2. Coloque la membrana con el pasador hacia delante en la tapa de válvula (ver también la marca en el cuerpo de pistola).
3. Coloque el cuerpo de la pistola boca abajo y fije la tapa de válvula desde abajo.
4. Introducir el tubo de ventilación de la tapa de válvula y del racor en el cuerpo de pistola.

15 ELIMINACIÓN DE AVERÍAS

AVERÍA	CAUSA	REMEDIO
El equipo no arranca	<ul style="list-style-type: none"> • Batería vacía, defectuosa o incompatible • Equipo recalentado 	<ul style="list-style-type: none"> • Cargar o sustituir • Dejar enfriar el equipo 10 minutos, comprobar el filtro de aire, no tapar las ranuras de aspiración
No sale material de recubrimiento por la boquilla	<ul style="list-style-type: none"> • Boquilla obstruida • Volumen de material ajustado insuficiente • Junta de recipiente desgastada • No hay presión de servicio en el recipiente • Recipiente vacío • Manguera de ventilación suelta/dañada • Tubo de subida suelto • Tubo de subida / filtro del tubo de subida obstruido • Orificio de purga de aire en el tubo de subida obstruido • Membrana pegada 	<ul style="list-style-type: none"> • Limpiar • Aumentar el volumen • Cambiar • Apretar el recipiente • Rellenar • Enchufar o cambiar • Meterlo • Limpiar o utilizar un filtro distinto <ul style="list-style-type: none"> • Limpiar • Desmontar y limpiar (ver apartado 14.2)
El material de recubrimiento gotea posteriormente por la boquilla	<ul style="list-style-type: none"> • Caperuza de aire, boquilla o aguja sucias • Montaje incorrecto del frontal para pulverización • Boquilla suelta • Junta de boquilla falta o desgastada • Boquilla desgastada • Aguja desgastada o dañada 	<ul style="list-style-type: none"> • Limpiar • Montar correctamente (ver apartado 13.1) • Apretar la tuerca tapón • Insertar una junta de boquilla intacta • Cambiar • Sustituir la aguja (juego de servicio 2434518)
Pulverización demasiado gruesa	<ul style="list-style-type: none"> • Demasiada cantidad de material • Boquilla ensuciada • Material de recubrimiento demasiado espeso • No hay presión de servicio en el recipiente • Filtro de aire muy ensuciado • Cantidad de aire demasiado baja • Tapa de aire montada incorrectamente 	<ul style="list-style-type: none"> • Reducir el volumen • Limpiar • Seguir diluyendo • Apretar el recipiente • Cambiar (ver apartado 14.1) • Aumentar el volumen • Encajar de modo adecuado la tapa de aire (Fig. 16)
Chorro de pulverización pulsátil	<ul style="list-style-type: none"> • Se está acabando el material de recubrimiento en el recipiente • Junta de boquilla falta o desgastada • Filtro de aire muy ensuciado • Tubo de subida suelto • Tubo de subida / filtro del tubo de subida obstruido 	<ul style="list-style-type: none"> • Rellena • Insertar una junta de boquilla intacta • Cambiar (ver apartado 14.1) • Meterlo • Limpiar o utilizar un filtro distinto
Corrimiento del material de recubrimiento	<ul style="list-style-type: none"> • Se aplicó demasiado material de recubrimiento • Distancia insuficiente • Frontal para pulverización incorrecto 	<ul style="list-style-type: none"> • Reducir el volumen • Aumentar la distancia • Utilizar otro frontal para pulverización
Mucha niebla de material de recubrimiento (Overspray)	<ul style="list-style-type: none"> • Distancia al objeto de pulverización demasiado grande • Se aplicó demasiado material de recubrimiento • Cantidad de aire demasiado alta • Material de recubrimiento diluido en exceso • Frontal para pulverización incorrecto 	<ul style="list-style-type: none"> • Acortar la distancia del pulverizado • Reducir el volumen • Reducir el volumen • Reducir el grado de dilución • Utilizar otro frontal para pulverización
Pintura en el tubo de ventilación	<ul style="list-style-type: none"> • Membrana ensuciada • Membrana defectuosa 	<ul style="list-style-type: none"> • Membrana ensuciada (ver apartado 14.2) • Membrana defectuosa (ver apartado 14.2)

16 ACCESORIOS Y PIEZAS DE RECAMBIO

16.1 ACCESORIOS

POS.	Nº DE PED.	DENOMINACIÓN
1	2430386	Frontal para pulverización StandardSpray (amarillo) (con recipiente 1000 ml) Permite procesar todos los barnices corrientes.
2	2430385	Frontal para pulverización FineSpray (marrón) (con recipiente 1000 ml) Idóneo para lacas y barnices de baja viscosidad.
3	2430387	Frontal para pulverización WallSpray (blanco) (con recipiente 1400 ml) Adaptado para el procesamiento de dispersiones..
4	2324 749	Recipiente (1400 ml)
5	2350 692	Can Adapter El Can Adapter permite fijar botes de pintura directamente en un frontal para pulverización Click&Paint. Apropiado para: Botes de pintura corrientes en el mercado de 750 ml (dimensiones máximas de Ø=102 mm, h=119 mm) y de 1000 ml (dimensiones máximas de Ø=112 mm, h=132 mm).

16.2 PIEZAS DE RECAMBIO FINISHCONTROL 4000 (FIG. 20)

POS.	Nº DE PED.	DENOMINACIÓN
1	2454465	Set de cubierta de filtro
2	2454464	Filtro de aire (4 uds.)
3	2454461	Batería (ProCore 18 V, 4,0 Ah)
4	2454460	Cargador (GAL 18V-40)
5	2454459	Maletín de transporte (incl. pos. 6))
6	2454458	Insertos para la maleta
7	2430409	Juego de cepillos de limpieza

16.3 PIEZAS DE RECAMBIO FRONTAL PARA PULVERIZACIÓN FINESPRAY (MARRÓN) (FIG. 21)

POS.	Nº DE PED.	DENOMINACIÓN
1	2430385	Frontal para pulverización FineSpray (marrón) con recipiente 1000 ml
2	2434515	Tapa de aire (FineSpray, 3 uds.)
3	2323934	Junta
4	2434520	Cabezal de pulverización del set de servicio (FineSpray)
5	2434518	Aguja del set de servicio (FineSpray, 1,8 mm)
6	2434516	Tubo de ventilación, tapa de válvula, membrana
7	2434524	Sistema de aspiración del set de servicio
8	2434523	Junta de recipiente (5 uds.)
9	2324248	Filtro fino del tubo de subida (rojo, 5 uds.)
10	2434525	Recipiente (1000 ml)
	2315 539	Grasa lubricante

16.4 PIEZAS DE RECAMBIO FRONTAL PARA PULVERIZACIÓN STANDARDSPRAY (AMARILLO) (FIG. 21)

POS.	Nº DE PED.	DENOMINACIÓN
1	2430386	Frontal para pulverización StandardSpray (amarillo) con recipiente 1000 ml
2	2434514	Tapa de aire (StandardSpray, 3 uds.)
3	2323934	Junta
4	2434513	Cabezal de pulverización del set de servicio (StandardSpray)
5	2434517	Aguja del set de servicio (StandardSpray, 4,1 mm)
6	2434516	Tubo de ventilación, tapa de válvula, membrana
7	2434524	Sistema de aspiración del set de servicio
8	2434523	Junta de recipiente (5 uds.)
9	2324248	Filtro fino del tubo de subida (rojo, 5 uds.)
	2324249	Filtro grueso del tubo de subida (blanco, 5 uds.)
10	2434525	Recipiente (1000 ml)
	2315 539	Grasa lubricante

COMPROBACIÓN DEL EQUIPO

Por motivos de seguridad le recomendamos que un experto compruebe el equipo según sea necesario pero como muy tarde cada 12 meses para verificar si se sigue garantizando un servicio seguro.

En equipos retirados del servicio la verificación se puede aplazar hasta la próxima puesta en funcionamiento.

También hay que observar todas las disposiciones de control y mantenimiento nacionales (que eventualmente pueden divergir).

En caso de preguntas diríjase al servicio de atención al cliente de Wagner.

INDICACIÓN IMPORTANTE RESPECTO A LA GARANTÍA DEL PRODUCTO

A raíz de una ordenanza de la UE en vigor desde 01.01.1990, el fabricante es responsable de su producto, únicamente si todas las partes provienen del fabricante o fueron autorizadas por él, y los equipos se montaron y manejaron de forma apropiada.

La utilización de accesorios y piezas de recambio ajenas puede anular total o parcialmente la responsabilidad y los derechos de garantía. En casos extremos, las autoridades encargadas (asociación de profesionales y autoridad de inspección industrial) pueden prohibir el uso de todo el equipo.

Con los accesorios y piezas de recambio originales de WAGNER tiene usted la garantía de que todas las normas de seguridad se cumplen.

ADVERTENCIA PARA LA ELIMINACIÓN DE DESECHOS

Según la directiva europea 2012/19/UE respecto a la eliminación de equipos eléctricos viejos, y su transformación a la legislación nacional, este producto no deberá desecharse junto con la basura doméstica, sino que tiene que llevarse a un centro de eliminación de desechos acorde con el medio ambiente!



Nosotros o nuestras representaciones comerciales recibirán de vuelta su equipo WAGNER viejo para su eliminación acorde con el medio ambiente. Diríjase en este caso a una de nuestras oficinas de servicio posventa, o directamente a nosotros.

3 + 2 AÑOS DE GARANTÍA PARA ESTE PRODUCTO PARA PROFESIONALES DE WAGNER

(situación 03.03.2022)

WAGNER ofrece exclusivamente al comprador comercial que haya adquirido el producto en un comercio especializado autorizado (en lo sucesivo, denominado «cliente») una garantía existente para los productos enumerados en internet en <https://go.wagner-group.com/3plus2-info>, además de las regu-

laciones de garantía legales, siempre y cuando no exista una exclusión de garantías.

El plazo de garantía para los productos WAGNER (dispositivos) de la sección de productos profesionales es de 36 meses y se cuentan a partir de la fecha de la primera compra. El plazo de garantía se puede prolongar otros 24 meses si, tras su adquisición, se registra el producto en internet en <https://go.wagner-group.com/3plus2> dentro de los 28 días posteriores a la compra.

En el caso del alquiler comercial, uso industrial (por ejemplo, el uso en trabajos por turnos) o desgastes comparables, el período de garantía será de 12 meses debido al desgaste significativamente mayor. En este caso, nos reservamos el derecho a realizar una comprobación en casos especiales y, cuando proceda, denegar la garantía.

Si durante el tiempo de garantía se muestran errores en el material, en el procesamiento o en el rendimiento del dispositivo, se podrán hacer valer los derechos de garantía de forma inmediata, pero como máximo en el plazo de 2 semanas desde el momento en el que se hayan detectado los errores.

Puede solicitarle las condiciones detalladas de la garantía a nuestros socios autorizados de WAGNER (véase la página web o las instrucciones de uso) o consultar la versión en texto de nuestra página web:

<https://go.wagner-group.com/pf-warranty-conditions>



Modificaciones reservadas

Declaración UE de conformidad

Mediante la presente garantizamos, bajo nuestra exclusiva responsabilidad, que este producto cumple con las correspondientes disposiciones:

2006/42/CE, 2014/35/UE, 2014/30/UE, 2011/65/UE, 2012/19/UE

Normas armonizadas aplicadas:

EN 62841-1, EN 50580, EN 62133-2, EN 60335-1, EN 60335-2-29, EN IEC 55014-1, EN IEC 55014-2, EN IEC 61000-3-2, EN 61000-3-3

El producto viene acompañado de la declaración UE de conformidad. Si lo necesita, puede pedirla adicionalmente por el número de pedido **2451134**.



Traduzione delle istruzioni per l'uso originali

Indice

1	PRESCRIZIONI DI SICUREZZA	70
2	IMMAGINE ESPLICATIVA	74
3	IL SISTEMA WAGNER CLICK&PAINT	74
3.1	Separazione dell'aerografo	74
4	DATI TECNICI	75
5	INTRODUZIONE ALLA SPRUZZATURA CON IL PROCEDIMENTO XVLP	75
6	MATERIALI DI COPERTURA	75
6.1	Materiali di copertura lavorabili	75
6.2	Materiali di copertura non lavorabili	75
6.3	Materiale di rivestimento che può essere elaborato solo con un adeguato spruzzatore (accessorio)	75
6.4	Preparazione del materiale di copertura	75
7	REGOLAZIONE DELL'AEROGRAFO	76
7.1	Regolazione dell'allineamento desiderato	76
7.2	Regolazione della portata del materiale	76
7.3	Regolazione della portata dell'aria	76
7.4	Posizionare il tubo montante	76
8	CARICA	76
9	MESSA IN SERVIZIO	77
10	TECNICA DI SPRUZZATURA	78
11	INTERRUZIONE DEL LAVORO	78
12	TRASPORTO	78
13	MESSA FUORI SERVIZIO E PULIZIA	78
13.1	Rimontaggio	78
14	MANUTENZIONE	78
14.1	Filtro dell'aria	78
14.2	Valvola di sfato	78
15	ELIMINAZIONE DI ANOMALIE	79
16	ACCESSORI E RICAMBI	80
16.1	Accessori	80
16.2	Ricambi FinishControl	80
16.3	Ricambi Spruzzatore FineSpray	80
16.4	Ricambi Spruzzatore StandardSpray	81
	Controllo dell'apparecchio	82
	Avvertenza sullo smaltimento	82
	Avvertenza importante sulla responsabilità civile del produttore	82

Dichiarazione di garanzia	82
Dichiarazione di conformità CE	82
Rete di assistenza europea	142

Spiegazione dei simboli utilizzati

	Questo simbolo segnala un potenziale pericolo per Lei o per l'apparecchio. Al di sotto di tale simbolo troverà informazioni importanti che eviteranno a Lei di ferirsi e all'apparecchio di danneggiarsi.
	Indica i tipi di utilizzo e fornisce altre informazioni particolarmente utili.
	Impostare un getto nebulizzato largo
	Impostare un getto nebulizzato stretto

1 PRESCRIZIONI DI SICUREZZA

Si devono rispettare le locali norme di sicurezza. Vanno osservati i seguenti punti:

AVVERTENZA! Leggere tutte le istruzioni di sicurezza, le avvertenze, le illustrazioni e i dati tecnici forniti con il presente elettroutensile. La mancata osservanza delle avvertenze descritte di seguito può causare scariche elettriche, incendi o infortuni gravi. Conservare per il futuro tutte le istruzioni di sicurezza e le avvertenze. Il termine "elettroutensile" utilizzato nelle istruzioni di sicurezza è riferito sia a utensili alimentati a corrente (con cavo di alimentazione) che a utensili alimentati a batteria (senza cavo di alimentazione).

1. Sicurezza del luogo di lavoro

- a) **Tenere pulita e ben illuminata la propria postazione di lavoro.** *Il disordine e la scarsa illuminazione possono causare incidenti.*
- b) **Non lavorare con l'apparecchio in ambienti a rischio di esplosione in cui siano presenti liquidi, gas o polveri infiammabili.** *Gli attrezzi elettrici generano scintille che possono incendiare la polvere o i vapori.*
- c) **Durante l'uso dell'attrezzo elettrico tenere lontano i bambini o le persone estranee.** *In caso di distrazione, si può perdere il controllo dell'attrezzo.*

2. Sicurezza elettrica

- a) **La spina di collegamento dell'apparecchio deve essere adatta alla presa. La spina non deve essere modificata in nessun modo. Non utilizzare spine adattatrici per apparecchi collegati a terra.** *Le spine non modificate e le prese adatte ad esse riducono il rischio di folgorazione elettrica.*
- b) **Evitare il contatto del corpo con oggetti messi a terra, ad esempio tubi, radiatori, cucine elettriche e frigoriferi.** *Se il corpo è collegato a terra, il rischio di folgorazione elettrica aumenta.*
- c) **Non esporre l'apparecchio alla pioggia o all'umidità.** *La penetrazione di acqua in un apparecchio elettrico fa aumentare il rischio di folgorazione elettrica.*
- d) **Non utilizzare il cavo elettrico per trasportare l'apparecchio, per appenderlo o per estrarre la spina dalla presa. Tenere lontano il cavo da fonti di calore, dall'olio, da spigoli vivi o da parti in movimento dell'apparecchio.** *Un cavo danneggiato o aggrovigliato fa aumentare il rischio di folgorazione elettrica.*
- e) **Se si lavora all'aperto con utensili elettrici, utilizzare**

solo prolunghe adatte all'uso esterno. *Un cavo di prolunga adatto per l'impiego all'aperto riduce il rischio di folgorazione elettrica.*

- f) **Se non si può evitare l'uso dell'apparecchio in ambienti umidi, utilizzare un interruttore differenziale.** *L'utilizzo di un interruttore differenziale evita il rischio di una scossa elettrica.*

3. Sicurezza di persone

- a) **Prestare attenzione nel compiere qualsiasi operazione e concentrarsi durante il lavoro con un attrezzo elettrico. Non utilizzare l'apparecchio se si è stanchi o se sono stati assunti alcool, sostanze stupefacenti o medicinali.** *Un istante di disattenzione nell'uso dell'apparecchio può provocare serie lesioni.*
- b) **Indossare un equipaggiamento di protezione personale e sempre occhiali protettivi.** *L'utilizzo di un equipaggiamento di protezione personale (maschera antipolvere, scarpe di sicurezza antidrucciolo, elmetto e protezione dell'udito, a seconda del tipo di impiego dell'apparecchio) riduce il rischio di lesioni.*
- c) **Evitare la messa in funzione non intenzionale. Verificare che l'interruttore si trovi in posizione "SPENTO" prima di inserire la spina nella presa.** *Se si tiene il dito sull'interruttore mentre si trasporta l'apparecchio o si collega l'apparecchio acceso all'alimentazione elettrica, si possono verificare incidenti.*
- d) **Prima di accendere l'apparecchio togliere qualsiasi attrezzo di regolazione e chiavi.** *Un attrezzo o una chiave all'interno di una parte in rotazione dell'apparecchio può provocare lesioni.*
- e) **Evitare posizioni del corpo anomale.** *Provvedere costantemente ad un buon equilibrio. In questo modo l'apparecchio può essere controllato meglio in situazioni impreviste.*
- f) **Indossare indumenti adatti. Non indossare indumenti larghi o monili. Tenere lontani i capelli, gli indumenti ed i guanti lontano da parti in movimento.** *Gli indumenti larghi, i monili o i capelli lunghi possono impigliarsi in parti in movimento.*
- g) **Se l'utensile è dotato di un apposito attacco per dispositivi di aspirazione e raccolta polvere, accertarsi che gli stessi siano collegati ed utilizzati in modo conforme.** *L'utilizzo di un'aspirazione polvere può ridurre lo svilupparsi di situazioni pericolose dovute alla polvere.*
- h) **Non sottovalutare il pericolo e non trasgredire le regole di sicurezza, nonostante si disponga di familiarità**

acquisita a seguito di un uso ripetuto dei dispositivi elettrici. L'uso disattento può causare lesioni gravi in poche frazioni di secondo.

4. Impiego corretto di attrezzi elettrici

- a) **Non sovraccaricare l'apparecchio. Utilizzare l'attrezzo elettrico adatto al lavoro da svolgere.** Con l'attrezzo elettrico idoneo all'operazione da eseguire si lavora meglio e con più sicurezza.
- b) **Non utilizzare un attrezzo elettrico il cui interruttore è guasto.** Un attrezzo elettrico che non può essere più acceso o spento è pericoloso e deve essere riparato.
- c) **Estrarre la spina dalla presa prima di regolare l'apparecchio, di sostituire accessori o di riporre l'apparecchio.** Queste misure precauzionali evitano l'avviamento non intenzionale dell'apparecchio.
- d) **Riporre gli attrezzi non utilizzati fuori dalla portata dei bambini.** L'apparecchio non deve essere utilizzato da persone che non abbiano familiarità con esso o che non abbiano letto le sue istruzioni. Gli attrezzi elettrici sono pericolosi se utilizzate da persone inesperte.
- e) **Sottoporre l'apparecchio a manutenzione con la massima cura.** Controllare se le parti mobili dell'apparecchio funzionano regolarmente e non si incastrano, se parti di esso sono rotte o danneggiate in maniera tale da influenzare negativamente il funzionamento dell'apparecchio. **Far riparare le parti danneggiate prima di utilizzare l'apparecchio.** Molti incidenti sono dovuti all'insufficiente manutenzione di attrezzi elettrici.
- f) **Mantenere gli utensili da taglio affilati e puliti.** Gli utensili da taglio curati con particolare attenzione e con taglienti affilati s'incastrano meno frequentemente e sono più facili da condurre.
- g) **Utilizzare attrezzi elettrici, accessori, utensili, ecc. conformemente alle istruzioni e come prescritto per il particolare tipo di apparecchio. Tenere conto delle condizioni di lavoro e delle attività da svolgere.** L'utilizzo di attrezzi elettrici per applicazioni diverse da quelle previste può portare a situazioni pericolose.
- h) **Tenere le impugnature e le loro superfici asciutte, pulite e libere da olio e grasso.** Se scivolose, le impugnature e le loro superfici non consentono un uso e un controllo sicuro del dispositivo elettrico in situazioni impreviste.

5. Utilizzo e gestione del caricatore

- a) **Caricare le batterie servendosi soltanto di caricatori consigliati dal costruttore.** Se utilizzato con altre batterie,

un caricatore compatibile soltanto con determinati tipi di batteria può comportare pericoli di incendio.

- b) **Utilizzare gli elettroutensili soltanto con le batterie previste.** L'utilizzo di altri tipi di batteria può causare lesioni e comportare pericoli di incendio.
- c) **Quando non è in uso, tenere lontano dalla batteria graffette, monete, chiavi, chiodi, viti e piccoli oggetti di metallo in generale che potrebbero causare un ponte tra i contatti.** Un cortocircuito tra i contatti della batteria può causare ustioni o incendi.
- d) **L'utilizzo errato della batteria può dare luogo alla fuoriuscita del liquido in essa contenuto. Evitare il contatto con esso. In caso di contatto accidentale, sciacquare la parte interessata con acqua. In caso di contatto del liquido con gli occhi, consultare subito un medico.** Il contatto con il liquido della batteria può dare luogo a irritazioni cutanee o ustioni.
- e) **Non utilizzare batterie danneggiate o modificate.** Le batterie danneggiate o modificate possono manifestare reazioni impreviste e dare luogo a incendi, esplosioni o lesioni.
- f) **Non esporre la batteria al fuoco o a temperature elevate.** Il fuoco o temperature superiori a 130°C possono dare luogo a esplosioni.
- g) **Seguire tutte le istruzioni descritte e non caricare in nessun caso la batteria o l'utensile a batteria al di fuori del range di temperatura indicato nelle istruzioni per l'uso.** La carica errata o al di fuori del range di temperatura ammesso può distruggere la batteria e accrescere il pericolo di incendio.

6. Assistenza

- a) **Far riparare l'apparecchio solo da tecnici qualificati e con ricambi originali.** Ciò garantisce il mantenimento della sicurezza dell'apparecchio.
- b) **Non tentare in nessun caso di riparare batterie danneggiate.** Eventuali interventi sulle batterie devono essere effettuati soltanto da parte del costruttore o di un centro di assistenza tecnica autorizzato.

Norme di sicurezza riguardanti gli apparecchi per l'applicazione di vernici

1. **Pericolo di incendio e di esplosione**
Durante l'erogazione di prodotti vernicianti infiammabili e la produzione di vapori di vernici e solventi, si formano dei gas infiammabili nell'area di lavoro (zona di pericolo). Pericolo di incendio ed esplosione per fonti di ignizione in questa zona

pericolosa. Lo spruzzatore, azionato elettricamente, presenta fonti di ignizione (produzione di scintille attraverso il motore all'accensione e allo spegnimento, attraverso il connettore di rete all'attivazione e alla disattivazione e attraverso l'aerografo per la possibile formazione di elettricità statica)

->L'apparecchio non può essere utilizzato in stabilimenti per i quali si applica la normativa sulla protezione antideflagrante.

->Non utilizzare prodotti vernicianti o detergenti infiammabili - > osservare le schede prodotto!

->Chiudere sempre ermeticamente i recipienti contenenti vernici o solventi in prossimità dell'apparecchio.

->All'interno della zona pericolosa non devono essere presenti fonti di ignizione come fiamme libere, tabacchi accesi, cavi incandescenti, superfici roventi, scintille ad es. generate da troncatrici etc.

-->Se l'apparecchio viene pulito utilizzando solventi infiammabili, rimuovere la batteria e pulirla accuratamente con un pennello e un panno. Prima di rimettere l'apparecchio in funzione, verificare che non siano più presenti residui di solvente. Lasciare asciugare completamente le parti dopo la pulizia.

2. **Attenzione, pericolo di ferimento! Non direzionare mai l'aerografo verso sé stessi, persone o animali.**
3. Durante il lavoro di spruzzatura portare la maschera filtrante per la respirazione. Va messo a disposizione dell'utilizzatore un respiratore. Per evitare malattie professionali durante la preparazione, la lavorazione e la pulizia degli apparecchi, vanno osservate le prescrizioni di lavorazione del costruttore riguardanti i materiali, i solventi e i detergenti. Per la protezione della pelle sono necessari guanti ed eventualmente creme protettive per la pelle.
4. **Attenzione! Quando si utilizza il sistema di verniciatura a spruzzo in ambienti chiusi o all'aperto, verificare che non si formino vapori contenenti solvente nella zona del sistema di verniciatura. Durante la lavorazione in ambienti chiusi deve essere presente una ventilazione sufficiente per permettere la fuoriuscita dei vapori di solventi.**
5. **Attenzione! L'apparecchio non è protetto contro gli spruzzi d'acqua. E' vietato l'impiego all'aperto in caso di pioggia, spruzzare l'apparecchio con acqua o immergerlo in liquidi. Non utilizzare l'apparecchio in**

luoghi umidi o bagnati.

6. Attenzione: Non utilizzare mai l'apparecchio con la guarnizione dell'ugello mancante, danneggiata o montata in modo non corretto. Se la guarnizione dell'ugello è mancante, danneggiata o montata in modo non corretto, può verificarsi l'ingresso di liquido nell'apparecchio con pericolo di scosse elettriche. Prima di utilizzare il dispositivo si invita a verificare il perfetto stato della guarnizione dell'ugello.
7. L'apparecchio deve funzionare solo con valvola funzionante. Se la vernice sale nel tubo flessibile di aerazione (fig. 1, pos. 4), non far funzionare più l'apparecchio! Smontare il tubo flessibile di aerazione, la valvola e la membrana, pulire e, se necessario, sostituire la membrana (v. sezione 14.2).
8. Non disporre orizzontalmente l'aerografo pieno.
9. Costruire gli impianti di aspirazione in base alle prescrizioni locali.
10. I pezzi da rivestire devono essere messi a terra.
11. Attenzione ai pericoli derivanti dalla sostanza spruzzata e rispettare anche le scritte sulle confezioni e le avvertenze fornite dal produttore della sostanza.
12. Non spruzzare nessun tipo di sostanza la cui pericolosità non è nota.
13. Prima dello smontaggio dello spruzzatore, scaricare la pressione ruotando il serbatoio.
14. **Rimuovere la batteria prima di eseguire qualsiasi intervento sull'apparecchio..**
15. Far eseguire interventi o riparazioni sull'equipaggiamento elettrico solo da un elettrotecnico specializzato. Anche nel caso in cui esistano delle avvertenze nelle istruzioni d'uso. Non si assumono responsabilità per installazioni inadeguate.
16. Portata massima del coperchio della valigia 100 kg.
17. Utilizzare soltanto parti approvate dal costruttore. L'utente si assume ogni rischio e responsabilità legati all'uso di parti non conformi ai requisiti tecnici minimi.

Istruzioni di sicurezza sul caricatore e la batteria



Utilizzare la pistola soltanto con batterie a ProCore 18 V compatibili BOSCH AMPShare da almeno 4,0 Ah e caricatori appropriati. La tensione della batteria deve essere compatibile con la tensione di carica erogata dal caricatore. Non caricare batterie che non siano ricaricabili. Una tale operazione può comportare pericoli di incendio o di esplosione.

-  **Utilizzare il caricatore solo in ambienti chiusi e proteggerlo dall'umidità.** La penetrazione di acqua all'interno dell'apparecchio elettrico accresce il rischio di scarica elettrica.
- **Tenere il caricatore pulito.** La presenza di sporco può dare luogo a scariche elettriche.
- **Controllare il cavo e la spina elettrica prima di ogni utilizzo del caricatore. Non utilizzare il caricatore se presenta danneggiamenti. Non aprire il caricatore e farlo riparare soltanto da personale specializzato qualificato richiedendo l'utilizzo di pezzi di ricambio originali.** La presenza di danneggiamenti sul caricatore, sul cavo o sulla spina elettrica accresce il rischio di scarica elettrica.
- **Non collocare il caricatore su basi facilmente infiammabili (ad es. carta, tessuti ecc.) o in ambienti soggetti a incendio.** Il calore emesso dal caricatore durante il processo di carica può comportare pericoli di incendio.
- **La batteria fornita è parzialmente carica.** Per assicurare la piena prestazione della batteria, caricarla completamente al suo primo utilizzo.
- **Utilizzare la batteria soltanto in combinazione con i prodotti del costruttore.** Soltanto in tal modo è possibile proteggerla da pericolosi sovraccarichi.
- **Tenere la batteria fuori dalla portata dei bambini.**
- **Non aprire la batteria. Pericolo di corto circuito.**
- **La presenza di danneggiamenti e l'utilizzo scorretto della batteria possono dare luogo a esalazioni.** Arieggiare gli ambienti e rivolgersi a un medico in caso di sintomi. Le esalazioni possono creare irritazioni delle vie respiratorie.
- **Se la batteria è danneggiata può fuoriuscire il liquido in essa contenuto bagnando eventuali oggetti posti nelle vicinanze.** In tal caso, controllare le parti interessate. Pulirle o sostituirle se necessario.
- **L'azione di oggetti a punta, come ad es. chiodi o cacciaviti, o di forze esterne può danneggiare la batteria.** In tal caso può verificarsi un cortocircuito interno e la batteria può bruciare, sprigionare fumo, esplodere o surriscaldarsi.
- **Non tentare in nessun caso di riparare batterie danneggiate.** Eventuali interventi sulle batterie devono essere effettuati soltanto da parte del costruttore o di un centro di assistenza tecnica autorizzato.
- **Proteggere la batteria dal calore, ad es. anche dall'esposizione prolungata ai raggi del sole, al fuoco, allo sporco, all'acqua e all'umidità.** Sussiste il pericolo di esplosione e di cortocircuito.

- **Utilizzare e custodire la batteria soltanto a temperature ambiente comprese tra -20°C e +50°C.** Non lasciare la batteria in automobile nei mesi caldi d'estate. Temperature < 0°C possono dare luogo a limitazioni della prestazione dell'apparecchio.
- **Caricare la batteria soltanto a temperature ambiente comprese tra 0°C e +35°C.** La ricarica a temperature non comprese in questo range può danneggiare la batteria o accrescere il pericolo di incendio.
- **Le batterie al litio sono soggette ai requisiti di legge per le merci pericolose.** Le batterie possono essere trasportate su strada tramite l'utente senza ulteriori precauzioni. In caso di spedizione tramite terzi (ad es. per via aerea o tramite spedizioniere), andranno rispettati specifici requisiti relativi d'imballaggio e contrassegnatura. In tale caso, per la preparazione dell'articolo da spedire, andrà consultato uno specialista in merci pericolose. Inviare le batterie soltanto se la relativa carcassa non è danneggiata. Coprire con nastro adesivo i contatti scoperti ed imballare la batteria in modo che non possa spostarsi nell'imballaggio. Andranno altresì rispettate eventuali ulteriori norme nazionali complementari.

2 IMMAGINE ESPLICATIVA (FIG. 1)

POS.	NOME
1	Spruzzatore completo
2	Regolazione della larghezza del getto
3	Calotta dell'aria (per la regolazione dell'orientamento)
4	Tubo flessibile di aerazione
5	Valvola
6	Guarnizione del serbatoio
7	Tubo montante
8	Filtro del tubo montante
9	Serbatoio
10	Grilletto (attiva l'attuatore turbina → il materiale viene trasportato)

POS.	NOME
11	Regolazione della quantità di materiale
12	Coperchio del filtro dell'aria
13	Indicatore della batteria
14	Regolazione della portata d'aria
15	Indicatore del filtro dell'aria (è acceso a luce rossa quando il filtro dell'aria è occluso)
16	Batteria*
17	Fermo della batteria*
18	Caricatore*
19	Spazzole per la pulizia (4 pz.)
20	Valigetta per il trasporto*

* Non incluso in tutti i modelli.

3 IL SISTEMA WAGNER CLICK&PAINT

Con il sistema Wagner Click&Paint è possibile sostituire in modo rapido e semplice la parte anteriore dell'aerografo (spruzzatore). Ciò consente di sostituire rapidamente il materiale senza pulire e offre la possibilità di disporre del giusto dispositivo per ogni materiale e ogni applicazione.

Sono disponibili i seguenti spruzzatori:

Spruzzatore	Settore di applicazione
StandardSpray (giallo) N° ord. 2430386	Spruzzatore con ugello a fessura e serbatoio in alluminio da 1000 ml. È in grado di elaborare tutte le vernici di uso comune.
FineSpray (marrone) N° ord. 2430385	Spruzzatore con ugello circolare e serbatoio in alluminio da 1000 ml. Perfettamente adeguato alle vernici e alle velature a bassa viscosità.
WallSpray (bianco) N° ord. 2430387	Spruzzatore per dispersioni con ugello a fessura e serbatoio in plastica da 1400 ml. Adatto per la lavorazione di dispersioni.

3.1 SEPARAZIONE DELL'AEROGRAFO

Per il montaggio inserire lo spruzzatore nella FC 3500 in modo che le due frecce siano rivolte l'una verso l'altra. Ruotare la FC 4000 di 90° nella direzione indicata dalla freccia fino allo scatto.(Fig. 2)

Per rimuovere lo spruzzatore, premere verso il basso la chiusura (fig. 2 A) posta sotto alla staffa del grilletto e ruotare lo spruzzatore di 90°.

4 DATI TECNICI*

Batteria (ProCore 18 V, 4,0 Ah)	Li-Ion, 18 V \equiv , 4,0 Ah
Caricatore (GAL 18V-40): Tensione di ingresso Tensione di uscita Corrente di carica	220-240 V \sim , 50-60 Hz; 10,8-18 V 4000 mA
Classe di sicurezza (caricatore)	\square / II
Tempo di carica (batteria 18 V, 4,0 Ah):	circa 48 min (80%), 65 min (100%)
Livello di pressione acustica:** Insicurezza K:	85 dB (A) 3 dB (A)
Potenza acustica:** Insicurezza K:	93 dB (A) 3 dB (A)
Intensità di vibrazione: Insicurezza K:	<2,5 m/s ² 1,5 m/s ²
Peso Batteria Totale	0,55 kg 1,84 kg

* In caso di utilizzo di una batteria ProCore 18 V, 4,0 Ah e di un caricatore GAL 18V-40

** Per quanto riguarda le emissioni di rumore è stato individuato un valore conforme a quanto disciplinato da EN 62841-1.

5 INTRODUZIONE ALLA SPRUZZATURA CON IL PROCEDIMENTO XVLP

XVLP (Extra Volume Low Pressure) è una tecnica di spruzzatura a bassa pressione che agisce con una grande quantità di aria e una bassa pressione di aria. Il notevole vantaggio di questa tecnica di spruzzatura è la limitata formazione di nebbia di vernice. Di conseguenza viene ridotto al minimo il lavoro di copertura.

Rispetto alle convenzionali applicazioni di rivestimento viene raggiunta economicamente una perfetta qualità della superficie rispettando contemporaneamente l'ambiente.

Descrizione del funzionamento

Il sistema di verniciatura a spruzzo è costituito da un compressore del motore che conduce l'aria del polverizzatore all'aerografo attraverso un tubo flessibile dell'aria. Nell'aerografo viene utilizzata una parte dell'aria del polverizzatore per l'alimentazione della pressione della tazza. Grazie a questa pressione il materiale per rivestimento viene condotto all'ugello attraverso il tubo di mandata e quindi polverizzato con l'aria restante del polverizzatore.

Tutte le impostazioni necessarie per una corretta operatività (ad esempio la quantità di materiale) possono essere eseguite con estrema comodità direttamente sull'aerografo.

Campo di utilizzo

La FC 4000 è concepito per progetti di piccole e medie dimensioni con una superficie di max 50 m².

6 MATERIALI DI COPERTURA

6.1 MATERIALI DI COPERTURA LAVORABILI

Vernici contenenti solvente e vernici idrosolubili
Decappaggi, velature, impermeabilizzazioni, oli, vernici trasparenti, vernici a leganti resinoidi, vernici a colori, vernici a resina alchidica, fondi, vernici per radiatori, vernici a effetto martellato, colori antiruggine, vernici ad effetto, vernici per strutture

6.2 MATERIALI DI COPERTURA NON LAVORABILI

Materiali che contengono componenti fortemente smeriglianti, pittura per facciate, materiali di copertura acidi e di lisciviazione. Materiali di rivestimento infiammabili.

6.3 MATERIALE DI RIVESTIMENTO CHE PUÒ ESSERE ELABORATO SOLO CON UN ADEGUATO SPRUZZATORE (ACCESSORIO)

Pittura murale per interni (idropitture e pittura a base di lattice)

6.4 PREPARAZIONE DEL MATERIALE DI COPERTURA

i	Osservare le note del produttore per la lavorazione del materiale di copertura riportate sulla confezione del materiale oppure sul foglietto d'istruzioni allegato!
----------	---

Pulizia del materiale di copertura:

Il presupposto fondamentale per un funzionamento ineccepibile del sistema d'atomizzazione, è un materiale di copertura pulito. In caso di dubbi circa la purezza del materiale, si consiglia di filtrare il materiale di copertura con un setaccio a maglia fine.

Elaborazione del materiale di rivestimento con lo spruzzatore FineSpray (marrone) / spruzzatore StandardSpray (giallo)

Materiali di copertura	Elaborazione	Osservazioni
Vernici contenenti solvente	Osservare le indicazioni del fabbricante	
Vernici idrosolubili	Osservare le indicazioni del fabbricante	
Decappaggi, velature, impermeabilizzazioni, oli	Non diluito	Si consiglia lo spruzzatore FineSpray (marrone)

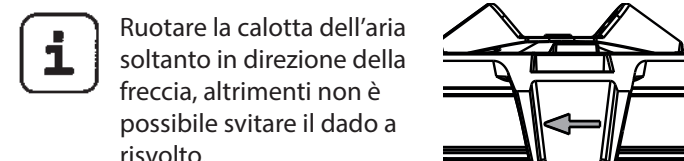
Vernici trasparenti, vernici a leganti resinoidi, vernici a colori, vernici a resina alchidica	Osservare le indicazioni del fabbricante	
Fondi, vernici per radiatori, vernici a effetto martellato	Osservare le indicazioni del fabbricante	
Colori antiruggine, vernici ad effetto	Osservare le indicazioni del fabbricante	

7 REGOLAZIONE DELL'AEROGRAFO

7.1 REGOLAZIONE DELL'ALLINEAMENTO DESIDERATO



Ruotando la calotta dell'aria (Fig. 3, 1) è possibile impostare 2-3 diverse forme di getto nebulizzato.



- A getto a ventaglio orizzontale** → per verniciatura verticale
- B getto a ventaglio verticale** → per verniciatura orizzontale
- C* getto conico** → per angoli e spigoli e per superfici difficilmente accessibili

* solo spruzzatore FineSpray

Il regolatore (fig. 4, 1) consente inoltre di cambiare tra getto largo (▷) e getto stretto (▷).

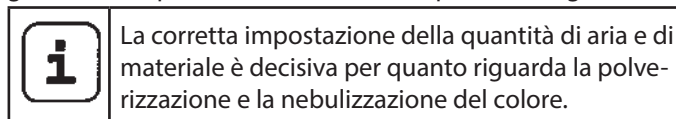
7.2 REGOLAZIONE DELLA PORTATA DEL MATERIALE (FIG. 5)

La quantità del materiale può essere impostata ruotando il regolatore della quantità di materiale (fig. 5, 1) in modo progressivo da 1 (minimo) a 12 (massimo).

7.3 REGOLAZIONE DELLA PORTATA DELL'ARIA (FIG. 6)

Ruotare il dispositivo di regolazione della quantità di aria (fig. 6, 1) in senso orario per aumentare la quantità di aria o in senso antiorario per ridurre la quantità di aria presente nell'aero-

grafo (tenere presente la freccia sul corpo dell'aerografo).



7.4 POSIZIONARE IL TUBO MONTANTE

Con tubo montante posizionato correttamente, il contenuto del serbatoio può essere spruzzato quasi completamente.

Per lavorare su oggetti in posizione orizzontale: ruotare il tubo montante in avanti. (Fig. 7 A)
Lavori di spruzzatura su oggetti sopra testa: ruotare il tubo montante all'indietro. (Fig. 7 B)

8 CARICA

Prima di collegare il caricatore alla presa di corrente, assicurarsi che la tensione elettrica erogata sia compatibile con i valori indicati nella targhetta del caricatore stesso.

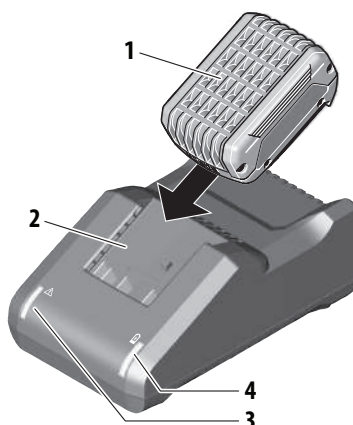
Spiegazione degli indicatori di controllo

Dopo avere inserito la batteria (1) nel caricatore (2), l'indicatore di controllo verde (4) inizia a "LAMPEGGIARE". Ciò indica che la batteria è in carica.

Il passaggio a luce verde fissa dell'indicatore di controllo (4) indica che la batteria è completamente carica.

L'accensione a luce rossa fissa dell'indicatore di controllo (3) indica che la temperatura della batteria è fuori dal range ammesso (tra 0°C e 35°C). Il processo di carica si avvia automaticamente non appena si ristabilisce il range di temperatura ammesso.

Il lampeggiamento dell'indicatore di controllo rosso (3) può indicare la presenza di sporco sui contatti del caricabatteria o della batteria o che quest'ultima è guasta o incompatibile con il caricatore. Pulire i contatti o sostituire la batteria.

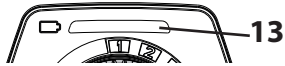




Collegare il caricatore alla presa elettrica (il LED di controllo verde del caricatore (4) si accende a luce fissa).

1. Al termine del processo di carica rimuovere la batteria dal caricatore.
2. Scollegare la spina elettrica del caricatore dalla presa di corrente.

Indicatore della batteria



- Verde = Livello di carica sufficiente
- Arancione = Livello di carica sufficiente per l'esecuzione di piccoli lavori
- Lampeggiante a luce arancione (l'impugnatura vibra) = Batteria scarica

Caricare/sostituire la batteria tempestivamente. Lo spegnimento improvviso dell'apparecchio durante lo svolgimento del lavoro può luogo alla formazione di schizzi di materiale.

9 MESSA IN SERVIZIO

1. Svitare il serbatoio dallo spruzzatore.
2. Riempire il serbatoio con il materiale di rivestimento preparato.

Non riempire eccessivamente il serbatoio.

3. Applicare il filtro (fig. 8, 1) sul tubo montante.

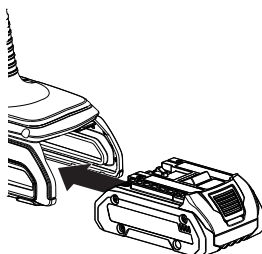
Spruzzatore Standard Spray
Applicare il filtro adeguato secondo il materiale di rivestimento utilizzato sul tubo montante:

Materiali di rivestimento fluidi	→	Filtro fine (rosso)
Materiale di rivestimento densi	→	Filtro grosso (bianco)

4. Avvitare il serbatoio sullo spruzzatore.
5. Collegare tra loro spruzzatore e FC 4000. (Fig. 2)
6. Inserire la batteria.



Assicurarsi che la batteria sia disposta correttamente in sede. Lo sgancio della batteria durante l'utilizzo della pistola può dare luogo a lesioni a persone e a danni materiali.



7. Azionare l'interruttore generale dell'apparecchio (tutti gli indicatori si accendono e l'impugnatura vibra). Ora l'apparecchio è pronto per l'uso (la turbina funziona a potenza minima).

10 TECNICA DI SPRUZZATURA

FinishControl presenta un grilletto con due punti di pressione. Sul primo livello, la turbina imposta la pressione d'esercizio preimpostata. Il secondo scatto attiva il trasporto del materiale.

Azionare la staffa a grilletto dell'aerografo.

Eseguire una prova di spruzzatura su un pezzo di cartone per regolare lo schema di spruzzatura, l'ampiezza del getto di spruzzatura, la quantità di materiale e di aria in modo corretto.

Mantenere l'aerografo in posizione verticale e ad una distanza uniforme di circa 3 – 10 cm dall'oggetto da verniciare. (Fig. 9)

Muovere l'aerografo con movimenti uniformi in senso trasversale o verticale. Un movimento uniforme dell'aerografo assicura una qualità uniforme della superfici dei pezzi verniciati.

Iniziare la spruzzatura al di fuori dell'oggetto da verniciare ed evitare interruzioni di lavoro fino alla completa verniciatura del pezzo. In caso di formazione eccessiva di nebbia di colore, è necessario ottimizzare la portata d'aria e di materiale nonché la distanza dall'oggetto.

11 INTERRUZIONE DEL LAVORO

1. Spegner l'apparecchio.
2. In caso di pause prolungate far sfiatare il contenitore aprendolo brevemente e poi richiuderlo.
3. Dopo aver interrotto il lavoro pulire i fori degli ugelli.

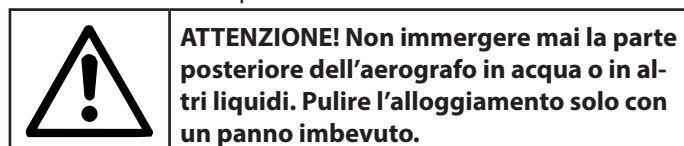
Se si usano materiali di copertura ad essiccazione rapida o a due componenti, per evitare notevoli complicazioni o anche danni l'apparecchio va pulito e lavato entro il tempo di passivazione usando un detergente adatto. Importante: attraverso il riscaldamento, la durata di lavorabilità del materiale potrebbe modificarsi. Consultate a questo scopo il produttore del materiale.

12 TRASPORTO

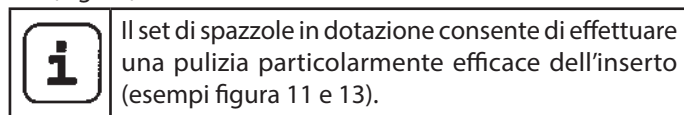
ATTENZIONE! I serbatoi pieni devono essere ben chiusi per il trasporto nella valigetta. Non appoggiare la valigetta su un fianco se contiene serbatoi pieni.

13 MESSA FUORI SERVIZIO E PULIZIA

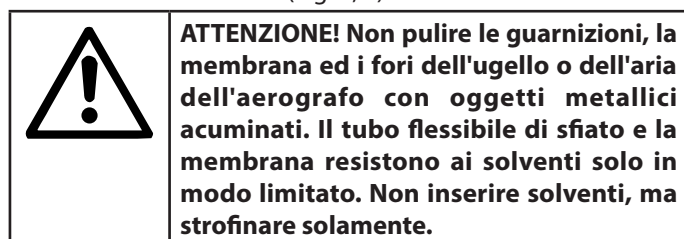
1. Spegnere l'apparecchio.
2. Dividere l'aerografo. Premere leggermente verso il basso la chiusura (fig. 2, A). Ruotare lo spruzzatore e la turbina l'uno contro l'altra e separarli.



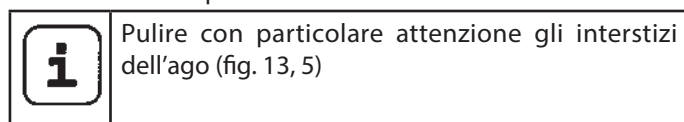
3. Svitare il serbatoio.
Trasvasare il rimanente materiale di copertura dal serbatoio nella propria tazza originale.
4. Estrarre il tubo montante con la guarnizione del serbatoio. (Fig. 10)



5. Pulire il tubo montante e il supporto di aspirazione nello spruzzatore con una spazzola. (Fig. 11)
6. Pulire il foro di sfianto. (Fig. 8, 2)

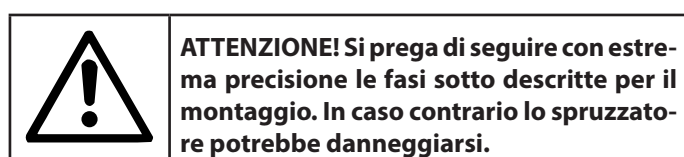


7. Per facilitare lo smontaggio, disporre la calotta dell'aria (Fig. 12, 1) in posizione verticale e rimuoverla.
8. Svitare il dado (fig. 12, 2).
9. Pulire la cappa aria (fig. 13, 1) e l'ugello (3) con spazzola e solvente o acqua.



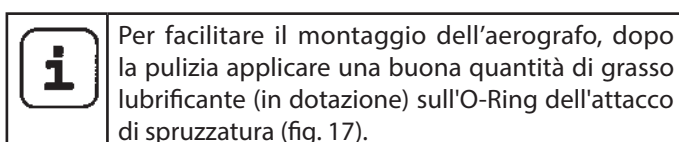
10. Pulire l'esterno dell'aerografo e del serbatoio con un panno imbevuto di solvente o di acqua. Per la filettatura (fig. 13, 6) utilizzare la spazzola multiuso.
11. Riasssemblare i componenti (vedere "Rimontaggio").

13.1 RIMONTAGGIO



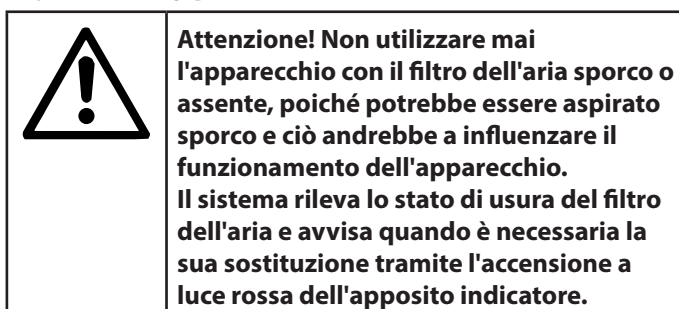
1. Collocare la guarnizione dell'ugello sull'ago in modo da seguire la scanalatura (intaglio) dello spruzzatore. (Fig. 14)
2. Avvitare e serrare bene il dado a risvolto (Fig. 15, 2) sul corpo della pistola.

3. Inserire la calotta dell'aria (Fig. 16, 1) su il dado a risvolto. Verificare che la calotta dell'aria sia completamente inserito in sede su entrambi i lati.
4. Applicare la guarnizione del serbatoio dal basso sul tubo montante e spingerla fin oltre il collare. Ruotare leggermente il tubo montante.
5. Ruotare il tubo montante con la guarnizione del serbatoio nel corpo dell'aerografo.



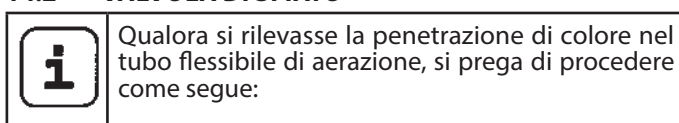
14 MANUTENZIONE

14.1 FILTRO DELL'ARIA

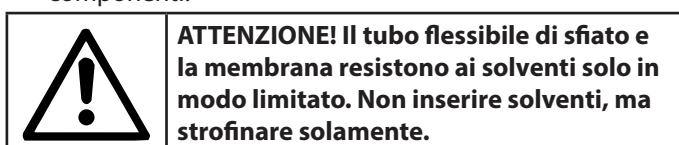


1. Rimuovere la batteria.
2. Aprire il coperchio della sede del filtro dell'aria (fig. 18,1).
3. Pulire (soffiare) o sostituire il filtro (fig. 18, 2) a seconda del grado di sporcizia.

14.2 VALVOLA DI SFIATO



1. Estrarre il tubo flessibile di aerazione (fig. 19, 1) in alto dal corpo dell'aerografo. Avvitare il coperchio della valvola (2). Togliere la membrana (3). Pulire accuratamente tutti i componenti.



2. Collocare la membrana con la punta verso avanti nel coperchio della valvola (vedere anche la marcatura sul corpo dell'aerografo).
3. Porre il corpo dell'aerografo sulla parte superiore e abitare da sotto il coperchio della valvola.
4. Collegare il tubo flessibile di aerazione al coperchio della valvola ed al nipplo del corpo dell'aerografo.

15 ELIMINAZIONE DI ANOMALIE

ANOMALIA	CAUSA	RIMEDIO
L'apparecchio non si avvia	<ul style="list-style-type: none"> • Batteria scarica, guasta o incompatibile • Apparecchio surriscaldato 	<ul style="list-style-type: none"> • Caricarla o sostituirla • Far raffreddare l'apparecchio per 10 minuti. Controllare il filtro dell'aria, non coprire le fessure di aspirazione
Il materiale di copertura non fuoriesce dall'ugello	<ul style="list-style-type: none"> • Ugello intasato • Quantità di materiale impostata troppo minima • Guarnizione del serbatoio danneggiata • Assenza di aumento della pressione nel serbatoio • Serbatoio vuoto • Tubo flessibile di aerazione allentato/danneggiato • Tubo montante allentato • Tubo montante / filtro del tubo montante intasato • Foro di sfianto sul tubo montante ostruito • Membrana incollata 	<ul style="list-style-type: none"> • Pulire • Aumentare la quantità • Sostituire • Serrare il serbatoio • Rabboccare • Inserire o sostituire • Inserire • Pulire oppure utilizzare un altro filtro • Pulire • Smontare e pulire (v. sezione 14.2)
Il materiale di copertura gocciola dall'ugello	<ul style="list-style-type: none"> • Tappo dell'aria, ugello o ago sporchi • Spruzzatore montato erroneamente • Ugello allentato • La guarnizione dell'ugello non è presente o è usurata • L'ugello è usurato • Spillo usurato o danneggiato 	<ul style="list-style-type: none"> • Pulire • Montarlo correttamente (v. sezione 13.1) • Serrare il dado a risvolto • Utilizzare una guarnizione dell'ugello intatta • Sostituire • Sostituire lo spillo (set assistenza 2434518)
La nebulizzazione è troppo grossolana	<ul style="list-style-type: none"> • Portata di materiale eccessiva • Ugello sporco • Il materiale di copertura è troppo viscoso • Assenza di aumento della pressione nel serbatoio • Filtro dell'aria eccessivamente sporco • Portata dell'aria insufficiente • La calotta dell'aria è montata in modo errata 	<ul style="list-style-type: none"> • Ridurre la quantità • Pulire • Diluire ulteriormente • Serrare il serbatoio • Sostituire (v. sezione 14.1) • Aumentare la quantità • Inserire la calotta dell'aria e assicurarsi che sia correttamente in sede (fig. 16)
Il getto di spruzzatura pulsa	<ul style="list-style-type: none"> • Materiale di copertura quasi esaurito nel serbatoio • La guarnizione dell'ugello non è presente o è usurata • Filtro dell'aria eccessivamente sporco • Tubo montante allentato • Tubo montante / filtro del tubo montante intasato 	<ul style="list-style-type: none"> • Rabboccare • Utilizzare una guarnizione dell'ugello intatta • Sostituire (v. sezione 14.1) • Inserire • Pulire oppure utilizzare un altro filtro
Il materiale di copertura presenta colature	<ul style="list-style-type: none"> • Applicazione di una quantità eccessiva di materiale di copertura • Distanza troppo esigua • Spruzzatore errato 	<ul style="list-style-type: none"> • Ridurre la quantità • Aumentare la distanza • Utilizzare un altro spruzzatore
Formazione di una quantità eccessiva di nebbia di materiale (overspray)	<ul style="list-style-type: none"> • Distanza eccessiva dall'oggetto da spruzzare • Quantità eccessiva di materiale di copertura applicato • Portata dell'aria eccessiva • Materiale di rivestimento troppo diluito • Spruzzatore errato 	<ul style="list-style-type: none"> • Ridurre la distanza di spruzzatura • Ridurre la quantità • Ridurre la quantità • Ridurre il grado di diluizione • Utilizzare un altro spruzzatore
Vernice nel tubo flessibile di aerazione	<ul style="list-style-type: none"> • Membrana sporca • Membrana danneggiata 	<ul style="list-style-type: none"> • Pulire la membrana (v. sezione 14.2) • Sostituire la membrana (v. sezione 14.2)

16 ACCESSORI E RICAMBI

16.1 ACCESSORI

POS.	N° ORD.	NOME
1	2430386	Spruzzatore StandardSpray (giallo) (con serbatoio 1000 ml) È in grado di elaborare tutte le vernici di uso comune.
2	2430385	Spruzzatore FineSpray (marrone) (con serbatoio 1000 ml) Perfettamente adeguato alle vernici e alle velature a bassa viscosità.
3	2430387	Spruzzatore WallSpray (bianco) (con serbatoio 1400 ml) Adatto per la lavorazione di dispersioni.
4	2324 749	Serbatoio (1400 ml)
5	2350 692	Can Adapter Con l'adattatore barattolo i barattoli di vernice possono essere fissati direttamente a uno spruzzatore Click&Paint. Adatto per: barattoli di vernice reperibili in commercio da 750 ml (con dimensioni massime Ø=102 mm, h=119 mm) e 1000 ml (con dimensioni massime Ø=112 mm, h=132 mm).

16.2 RICAMBI FINISHCONTROL 4000 (FIG. 20)

POS.	N° ORD.	NOME
1	2454465	Kit coperchio del filtro
2	2454464	Filtro dell'aria (4 pezzi)
3	2454461	Batteria (ProCore 18 V, 4,0 Ah)
4	2454460	Caricatore (GAL 18V-40)
5	2454459	Valigetta per il trasporto (incl. pos. 6)
6	2454458	Inseri per valigetta
7	2430409	Set di spazzole per la pulizia

16.3 RICAMBI SPRUZZATORE FINESPRAY (MARRONE) (FIG. 21)

POS.	N° ORD.	NOME
1	2430385	Spruzzatore FineSpray (marrone) con serbatoio 1000 ml
2	2434515	Calotta dell'aria (FineSpray, 3 pezzi)
3	2323934	Guarnizione
4	2434520	Kit di assistenza testa di spruzzo (FineSpray)
5	2434518	Kit di assistenza spillo (FineSpray, 1,8 mm)
6	2434516	Tubo flessibile di aerazione, coperchio della valvola, membrana
7	2434524	Kit di assistenza sistema di aspirazione
8	2434523	Guarnizione del serbatoio (5 pezzi)
9	2324248	Filtro del tubo montante fine (rosso, 5 pezzi)
10	2434525	Serbatoio (1000 ml)
	2315 539	Grasso lubrificante

16.4 RICAMBI SPRUZZATORE STANDARDSPRAY (GIALLO) (FIG. 21)

POS.	N° ORD.	NOME
1	2430386	Spruzzatore StandardSpray (giallo) con serbatoio 1000 ml
2	2434514	Calotta dell'aria (StandardSpray, 3 pezzi)
3	2323934	Guarnizione
4	2434513	Kit di assistenza testa di spruzzo (StandardSpray)
5	2434517	Kit di assistenza spillo (StandardSpray, 4,1 mm)
6	2434516	Tubo flessibile di aerazione, coperchio della valvola, membrana
7	2434524	Kit di assistenza sistema di aspirazione
8	2434523	Guarnizione del serbatoio (5 pezzi)
9	2324248	Filtro del tubo montante fine (rosso, 5 pezzi)
	2324249	Filtro del tubo montante grosso (bianco, 5 pezzi)
10	2434525	Serbatoio (1000 ml)
	2315 539	Grasso lubrificante

CONTROLLO DELL'APPARECCHIO / AVVERTENZA SULLA RESPONSABILITÀ SUL PRODOTTO /
AVVERTENZA SULLO SMALTIMENTO / DICHIARAZIONE DI GARANZIA

CONTROLLO DELL'APPARECCHIO

All'occorrenza, e tuttavia almeno ogni 12 mesi, per motivi di sicurezza consigliamo di far controllare da un esperto se il sicuro funzionamento futuro è garantito.

In caso di apparecchi inattivi è possibile rimandare il controllo fino alla successiva messa in funzione.

Inoltre, è necessario osservare anche tutte le disposizioni nazionali (eventualmente divergenti) sul controllo e sulla manutenzione.

Per domande rivolgersi ai centri servizio clienti della ditta Wagner.

AVVERTENZA IMPORTANTE SULLA RESPONSABILITÀ CIVILE DEL PRODUTTORE

Ai sensi di un decreto UE in vigore dal 01.01.1990, il costruttore è responsabile del suo prodotto solo se tutti i suoi componenti sono stati prodotti dallo stesso costruttore o se sono stati approvati da esso e se gli apparecchi sono montati ed utilizzati correttamente.

Se si impiegano accessori e ricambi di terzi, la responsabilità può diventare completamente o parzialmente nulla. In casi estremi le autorità competenti (istituto di assicurazione contro gli infortuni sul lavoro e ispettorato del lavoro) possono interdire l'impiego dell'intero apparecchio.

Con gli accessori ed i ricambi originali WAGNER si ha la garanzia del rispetto di tutte le norme di sicurezza.

AVVERTENZA SULLO SMALTIMENTO

Ai sensi della direttiva europea 2012/19/UE sullo smaltimento di apparecchiature elettriche e della sua attuazione in legge dello stato, questo prodotto non deve essere smaltito insieme ai rifiuti domestici, ma deve essere riciclato in maniera ecologica.



L'apparecchio WAGNER in disuso viene ritirato da noi o dalle nostre rappresentanze commerciali, le quali lo smaltiscono in modo ecologico. In questo caso rivolgersi ad uno di nostri centri di assistenza o ad una delle nostre rappresentanze commerciali o direttamente a noi.

3 ANNI + 2 DI GARANZIA SU QUESTO PRODOTTO PER IL FAI DA TE DI WAGNER

(edizione 03/03/2022)

Oltre alla garanzia di legge, all'utente professionista (nel seguito denominato "Cliente") che ha acquistato il prodotto presso un rivenditore autorizzato, WAGNER fornisce una garanzia sui prodotti elencati nella pagina del proprio sito Internet <https://go.wagner-group.com/3plus2-info>, se non esclusi dalla garanzia.

Il periodo di garanzia dei prodotti WAGNER (dispositivi) desti-

nati al settore fai da te è di 36 mesi e ha inizio con la data del primo acquisto. Detto periodo di garanzia può essere esteso di ulteriori 24 mesi se il dispositivo viene registrato entro 28 giorni dalla data di acquisto all'indirizzo <https://go.wagner-group.com/3plus2>.

In caso di noleggio professionale, di utilizzo in ambiente industriale (ad es. di lavoro a turni) o in scenari operativi equivalenti, la garanzia è di 12 mesi a causa del carico di lavoro sensibilmente maggiore. In tal caso ci riserviamo di eseguire una verifica caso per caso e di escludere eventualmente la garanzia.

Qualora entro il periodo di garanzia si verificano problemi con il materiale, la lavorazione o la prestazione del dispositivo, la richiesta della riparazione in garanzia dovrà essere presentata al più tardi entro 2 settimane dalla constatazione del problema.

Su richiesta, le condizioni di garanzia dettagliate possono essere ottenute dai nostri partner autorizzati WAGNER (vedere il sito web o le istruzioni d'uso) o sotto forma di testo sul nostro sito web:

<https://go.wagner-group.com/pf-warranty-conditions>



Con riserva di modifiche

Dichiarazione di conformità UE

Dichiariamo sotto la nostra esclusiva responsabilità, che il presente prodotto corrisponde alle relative disposizioni seguenti:

2006/42/CE, 2014/35/UE, 2014/30/UE, 2011/65/UE, 2012/19/UE

Norme armonizzate:

EN 62841-1, EN 50580, EN 62133-2, EN 60335-1,

EN 60335-2-29, EN IEC 55014-1, EN IEC 55014-2,

EN IEC 61000-3-2, EN 61000-3-3

La dichiarazione di conformità UE è allegata al prodotto.

Se necessario, può esserne richiesta una copia con il numero d'ordine **2451134**.

Oversættelse af den originale driftsvejledning

Indholdsfortegnelse

1	SIKKERHEDSBESTEMMELSER	84
2	BESKRIVELSE AF APPARATET	88
3	WAGNERS CLICK&PAINT-SYSTEM	88
3.1	Adskillelse af sprøjtepigstenen	88
4	TEKNISKE DATA	89
5	ANVENDELSE AF XVLP-SPRØJTETEKNIKEN	89
6	MATERIALE	89
6.1	Anvendelig maling/lak	89
6.2	Maling/lak, der ikke kan anvendes	89
6.3	Coatingmaterialer, der kun kan forarbejdes med den respektive pistol (tilbehør)	89
6.4	Forberedelse af materialet	89
7	INDSTILLING AF SPRØJTEPISTOLEN	90
7.1	Valg af sprøjtebillede	90
7.2	Indstilling af mængden	90
7.3	Indstilling af luftmængden	90
7.4	Juster sugerøret	90
8	OPLADNING	90
9	IDRIFTTAGNING	91
10	SPRØJTETEKNIK	91
11	ARBEJDSAFBRYDELSE	91
12	TRANSPORT	91
13	RENGØRING OG FORANSTALTNINGER EFTER ARBEJDET	91
13.1	Montage	92
14	VEDLIGEHOLDELSE	92
14.1	Luftfilter	92
14.2	Udluftningsventil	92
15	AFHJÆLPNING AF FEJL	93
16	TILBEHØR OG RESERVEDELE	94
16.1	Tilbehør	94
16.2	Reserve dele FinishControl	94
16.3	Reserve dele pistol FineSpray	94
16.4	Reserve dele pistol StandardSpray	95
	Kontrol af apparatet	96
	Information om bortskaffelse	96
	Vigtig information vedrørende produktansvar	96

Garantierklæring	96
CE-overensstemmelseserklæring	96
Europa – servicenetværk	142

Forklaring af de anvendte symboler

	Dette symbol gør opmærksom på en potentiel fare for dig eller apparatet. Under dette symbol finder du vigtige oplysninger om, hvordan du undgår personskader og skader på apparatet.
	Angiver gode råd ved anvendelsen samt andre særligt nyttige henvisninger.
	Indstilling af en bred sprøjtestråle
	Indstilling af en smal sprøjtestråle

1 SIKKERHEDSBESTEMMELSER

De lokale sikkerhedsbestemmelser skal følges. Desuden skal følgende punkter overholdes:

VIGTIGT! Læs alle sikkerhedsanvisninger, instruktioner, bil- leder og tekniske data, som dette elværktøj er forsynet med. Undlader du at overholde de efterfølgende instruktioner, kan det medføre elektrisk stød, brand og/eller alvorlige kvæstelser. Opbevar alle sikkerhedsanvisninger og instruktioner til fremtidig brug. Det i sikkerhedsanvisningerne anvendte ord "elværktøj" refererer til netdrevet elværktøj (med netledning) og til batteridrevet elværktøj (uden netledning).

1. Arbejdspladssikkerhed

- a) **Hold dit arbejdsområde rent og sørg for god belysning.** Uorden eller ikke-belyste arbejdsområder kan føre til ulykker.
- b) **Du må ikke arbejde med elværktøjet i eksplosionsfarligt miljø med antændelige væsker, gasser eller støv.** Elværktøjer danner gnister, der kan antænde støv eller dampe.
- c) **Sørg for, at der ikke er børn eller andre personer i nærheden under arbejde med elværktøjet.** Hvis din opmærksomhed bortledes, kan du miste kontrollen over elværktøjet.

2. Elektrisk sikkerhed

- a) **Elværktøjets stik skal passe til stikkontakten.** Stikket må ikke ændres på nogen måde. Brug ikke adapterstik sammen med jordet elværktøj. Uforandrede stik og passende stikdåser reducerer risikoen for elektriske stød.
- b) **Undgå kropskontakt med jordforbundne overflader som rør, varmeapparater, komfurer og køleskabe.** Der er forhøjet risiko for elektriske stød, når din krop er forbundet til jord.
- c) **Elværktøj må ikke komme i kontakt med regn eller fugt.** Hvis der trænger vand ind i et elværktøj, øges risikoen for elektrisk stød.
- d) **Du må ikke bruge kablet til formål, det ikke er beregnet til, f.eks. til at bære elværktøjet, hænge det op eller trække stikket ud af stikkontakten.** Kablet må ikke komme i kontakt med varme, olie, skarpe kanter eller bevægelige dele. Beskadigede eller sammenflettede kabler øger risikoen for elektrisk stød.
- e) **Hvis du arbejder udendørs med et elværktøj, brug kun forlængerledninger, der er egnede til udendørs brug.** Brug af en forlængerledning, der er egnede til udendørs brug, mindsker risikoen for elektrisk stød.

- f) **Hvis det ikke kan undgås at bruge elværktøjet i fugtigt miljø, brug et HFI-relæ.** Brugen af et HFI-relæ forhindrer risikoen for et elektrisk stød.

3. Personlig sikkerhed

- a) **Vær opmærksom på, hvad du foretager dig, og udvis almindelig sund fornuft, når du arbejder med elværktøj.** Brug ikke elværktøjet, hvis du er træt eller er påvirket af narkotika, alkohol eller medicin. Et øjeblik uagtsomhed ved brug af elværktøjet kan medføre alvorlige kvæstelser.
- b) **Bær personligt beskyttelsesudstyr og altid en beskyttelsesbrille.** Brug af personligt beskyttelsesudstyr som støvmaske, skridsikre sikkerhedssko, beskytteshjelm eller høreværn - afhængigt af værktøjstype og brugen af værktøjet - reducerer risikoen for skader.
- c) **Undgå utilsigtet idrifttagning. Sørg for, at elværktøjet er slukket, inden du slutter det til strømforsyningen og/eller tilslutter batteriet, løfter det eller bærer det.** Hvis du har fingeren på kontakten, mens du bærer elværktøjet, eller hvis du tilslutter det til strømforsyningen, mens det er tændt, kan det medføre ulykker.
- d) **Fjern indstillingsværktøjer eller skruenøgler, før du tænder for apparatet.** Et værktøj eller en nøgle, der befinder sig i en af elværktøjets roterende dele, kan medføre kvæstelser.
- e) **Kend dine egne begrænsninger. Sørg for, at apparatet står sikkert, og sørg for, at ligevægten opretholdes.** Derved kan du bedre kontrollere elværktøjet i en uventet situation.
- f) **Sørg for at have tøj på, der passer til omstændighederne.** Bær ikke løstsiddende tøj og smykker. Hold hår, tøj og handsker væk fra bevægelige dele. Bevægelige apparatdele kan gribe fat i løstsiddende tøj, smykker og langt hår.
- g) **Hvis støvudsugnings- og støvopsamlingsanordninger kan installeres, skal de tilsluttes og bruges korrekt.** Brug af et støvudsugningssystem kan reducere farerne forårsaget af støv.
- h) **Vær aldrig for sikker, når du håndterer elektronisk værktøj, og overhold altid dets sikkerhedsbestemmelser, også selv om du efter lang tids brug er fortrolig med værktøjet.** Uforsigtig håndtering kan på en brøkdelt af et sekund medføre alvorlige kvæstelser.

4. Vær forsigtig, når du arbejder med elværktøj

- a) **Du må ikke overbelaste elværktøjet.** Brug den type elværktøj, der er beregnet til det pågældende arbejde.

Hvis du bruger det rigtige elværktøj, arbejder du bedre og mere sikkert i det angivne effektområde.

- b) **Undlad at bruge elværktøjet, hvis dets kontakt er defekt.** Et elværktøj, der ikke længere kan tændes eller slukkes, er farligt og skal repareres.
- c) **Træk stikket ud af stikkontakten og/eller fjern et aftageligt batteri, inden du foretager indstillinger på apparatet, udskifter tilbehørsdele eller lægger elværktøjet bort.** Disse sikkerhedsforanstaltninger forhindrer utilsigtet start af elværktøjet.
- d) **Sørg for at opbevare elværktøjet uden for børns rækkevidde, når det ikke bruges.** Du må ikke lade personer, der ikke er fortrolige med apparatet eller ikke har læst disse anvisninger, bruge apparatet. Elværktøjer er farlige, hvis de bruges af personer, der ikke har erfaring med at bruge dem.
- e) **Plej elværktøjet og indsatsværktøjer med omhu.** Kontroller, om bevægelige dele fungerer korrekt og ikke klemmer, om dele er knækket eller er så beskadiget, at elværktøjets funktion er nedsat. Beskadigede dele skal repareres, inden du bruger elværktøjet. Mange ulykker skyldes dårligt vedligeholdte elværktøjer.
- f) **Hold skæreværktøjer skarpe og rene.** Omhyggeligt vedligeholdte skæreværktøjer med skarpe skærekanter sætter sig ikke så ofte fast og er lettere at styre.
- g) **Brug elværktøj, tilbehør, indsatsværktøj osv. i overensstemmelse med disse anvisninger og som foreskrevet for det pågældende apparat.** Udfør arbejdet i overensstemmelse med arbejdsbetingelserne og de aktiviteter, der skal udføres. Brug af elværktøj til andet end det, værktøjet er beregnet til, kan føre til, at der opstår farlige situationer.
- h) **Sørg for, at håndtag og gribeflader er tørre, rene og fri for olie og fedt.** I en uventet situation er våde, snavsede eller fedtede håndtag og gribeflader ikke sikre at betjene eller kontrollere.

5. Brug og håndtering af det batteridrevne værktøj

- a) **Oplad kun batterierne med opladere, der er anbefalet af producenten.** Ved en oplader, der er egnet til en bestemt type batteri, er der risiko for brand, hvis den bruges sammen med andre batterier.
- b) **Brug kun de medfølgende batterier i elværktøjet.** Brug af andre batterier kan medføre personskade og brandfare.
- c) **Hold det ubrugte batteri væk fra papirclips, mønter, nøgler, søm, skruer eller andre små metalgenstande, der kan kortslutte batteriet.** En kortslutning kan resultere i forbrændinger eller brand.

d) **Hvis batteriet bruges forkert, kan der sive væske ud.** Undgå kontakt med denne væske. I tilfælde af utilsigtet kontakt, skyl med vand. Hvis væsken kommer ind i øjnene, skal du desuden søge lægehjælp. Udsivende batterivæske kan forårsage hudirritation eller forbrændinger.

e) **Brug ikke et beskadiget eller ændret batteri.** Beskadigede eller ændrede batterier kan reagere uforudsigelige og medføre brand, eksplosion eller kvæstelser.

f) **Udsæt ikke batteriet for ild eller høje temperaturer.** Ild eller temperaturer over 130°C kan forårsage en eksplosion.

g) **Følg alle instruktioner for opladning, og oplad aldrig batteriet eller det batteridrevne værktøj uden for det temperaturområde, der er angivet i betjeningsvejledningen.** Forkert opladning eller opladning uden for det tilladte temperaturområde kan ødelægge batteriet og øge risikoen for brand.

6. Service

- a) **Dit elværktøj må kun repareres af uddannet fagpersonale, og der må kun bruges originale reservedele.** På den måde sikres det, at apparatets sikkerhed ikke på nogen måde forringes.
- b) **Udfør aldrig service på beskadigede batterier.** Al vedligeholdelse af batterier bør kun udføres af producenten eller autoriserede servicecentre.

Sikkerhedsinformationer for sprøjteanlæg

1. **Brand- og eksplosionsfarer**
Ved sprøjtning med brændbare belægningsstoffer og den selvstændige dannelse af coating- og opløsningsmiddeldampe opstår der brændbare gasser i arbejdsområdet (farezone). Brand- og eksplosionsfare som følge af antændelseskilder i denne farezone. Det elektrisk drevne sprøjteapparat indeholder selv mulige antændingskilder (gnistdannelse i motoren ved tænding og slukning, ved strømstikket i forbindelse med isætning og udtagning af stikket, på sprøjtepistolen som følge af statisk elektricitet).

-> Apparatet må ikke anvendes på arbejdssteder, der falder ind under eksplosionsbeskyttelsesforordningen.

-> Der må ikke anvendes brændbare coatingmaterialer og rengøringsmidler --> se produktdatabladene!

-> Dåser med maling og opløsningsmidler i nærheden af apparatet skal altid lukkes tæt.

-> I farezonen må der ikke findes nogen antændingskilder som f.eks. åben ild, tændte tobaksvarer, glødende metaltråde, varme overflader, gnister fra f.eks. vinkelslibere osv.

- > Når apparatet rengøres med brandfarlige opløsningsmidler, skal du fjerne batteriet og rengøre det grundigt med en pensel og en klud. Før ibrugtagning skal man sikre sig, at der ikke længere er rester af opløsningsmidler. Lad de rengjorte dele tørre helt.
- Obs! Fare for kvæstelser! Ret aldrig sprøjtepistolen mod Dem selv, andre mennesker eller dyr.**
 - Anbefaling: Bær åndedrætsværn under sprøjtearbejderne. Der skal stilles en halvmaske til rådighed for brugeren. For at undgå erhvervs sygdomme skal man ved klargøringen, anvendelsen og rengøringen af udstyret overholde forarbejdningsforskrifterne fra producenten af de benyttede stoffer, opløsnings- og rensningsmidler. Til beskyttelse af huden skal man benytte beskyttelsestøj, handsker og eventuelt håndbeskyttelsescreme.
 - Obs: Ved arbejde med sprøjtesystemet til maling inden- og også udendørs skal man sørge for, at der ikke dannes opløsningsmiddelholdige dampe omkring sprøjtesystemet. Ved arbejder i lukkede rum skal der være tilstrækkelig ventilation til, at opløsningsmiddeldampene sikkert kan ledes væk.**
 - Obs: Apparatet er ikke vandtætningsbeskyttet. Det må hverken benyttes i det fri i regnvejr eller sprøjtes af med vand og heller ikke dypes i væsker. Undlad at benytte apparatet i fugtige eller våde omgivelser.**
 - Obs: Anvend aldrig apparatet med en beskadiget eller ukorrekt monteret dysepakning. Ved manglende, beskadiget eller ukorrekt monteret dysepakning kan væske trænge ind i apparatet og derved øge risikoen for elektrisk stød. Kontroller dysepakningen, hver gang apparatet tages i brug.**
 - Apparatet må kun anvendes med en funktionsdygtig ventil. Stop med at bruge apparatet, hvis der stiger maling op i lufttilførselsslangen (fig. 1, pos. 4)! Afmonter lufttilførselsslange, ventil og membran, rengør delene, og udskift om nødvendigt membranen (se afsnit 14.2).
 - Læg ikke en fyldt sprøjtepistol fra dig.
 - Udsugningsanlæg (ikke inkluderet) skal opstilles i overensstemmelse med de lokale forskrifter.
 - De arbejdsemner, som skal sprøjtes, skal være jordnet.
 - Vær opmærksom på farer, som det sprøjtede stof kan forårsage, og læs mærkaterne på beholderne eller producentens anvisninger vedrørende brug af produktet.
 - Undlad at sprøjte med stoffer, hvis brugsrisici ikke er kendte.
 - Tag trykket af beholderen, inden pistolen afmonteres, ved at dreje den.
 - Fjern batteriet, før der arbejdes på sprøjtepistolen.**
 - Arbejder og reparationer på det elektriske udstyr må

kun udføres af en elektriker. Det gælder også, hvis der er henvisninger i driftsvejledningen. Vi fralægger os ethvert ansvar for faglig ukorrekt installation.

- Kuffertlågets maksimal bæreevne 100 kg.
- Brug kun dele, der er godkendt af producenten. Hvis der bruges dele, der ikke opfylder de tekniske minimumskrav, hæfter brugeren selv og bærer hele risikoen.

Sikkerhedsanvisninger for oplader og batteri



Brug kun enheden med BOSCH AMPShare-kompatible ProCore 18V-batterier med mindst 4,0 Ah og tilsvarende opladere. Batterispændingen skal matche opladerens batteriopladningsspænding. Oplad ikke batterier, der ikke kan genoplades. I modsat fald er der risiko for brand og eksplosion.

-  **Brug kun opladeren i lukkede rum, og hold den væk fra fugt.** Hvis der trænger vand ind i en oplader, øges risikoen for elektrisk stød.
- Hold opladeren ren.** Der er risiko for elektrisk stød på grund af forurening.
- Kontroller inden hver brug oplader, kabel og stik. Brug ikke opladeren, hvis den er beskadiget. Du må ikke selv åbne opladeren, og den må kun repareres af kvalificeret fagpersonale og med originale reservedele.** Beskadigede opladere, kabler og stik øger risikoen for elektrisk stød.
- Brug ikke opladeren på let antændelige overflader (f.eks. papir, tekstiler osv.) eller i et brandfarligt miljø.** Der er risiko for brand på grund af opvarmning af opladeren under opladning.
- Batteriet leveres delvist opladet.** For at sikre fuld batteristrøm skal batteriet inden første brug oplades helt i opladeren.
- Brug kun batteriet i producentens produkter.** Dette er den eneste måde at beskytte batteriet mod farlig overbelastning.
- Opbevar batterierne utilgængelige for børn.**
- Åbn ikke batteriet. Der er risiko for kortslutning.**
- Hvis batteriet er beskadiget og brugt forkert, kan der også sive dampe ud.** Sørg for frisk luft, og hvis du har symptomer, så søg læge. Dampene kan irritere luftvejene.
- Hvis batteriet er defekt, kan væske sive ud og fugte tilstødende genstande. Kontroller de berørte dele.** Rengør dem, eller udskift dem om nødvendigt.
- Batteriet kan blive beskadiget af skarpe genstande som søm eller skruetrækkere eller af ekstern kraftpåvirkning.** En intern kortslutning kan forekomme, og batteriet kan brænde, ryge, eksplodere eller overophede.
- Udfør aldrig service på beskadigede batterier.** Al vedligeholdelse af batterier bør kun udføres af producenten eller autoriserede servicecentre.
- Beskyt batteriet mod varme (f.eks. fra vedvarende sollys), ild, snavs, vand og fugt.** Der er risiko for eksplosion og kortslutning.

- **Brug og opbevar kun batteriet ved en omgivelsestemperatur mellem -20 °C og +50 °C.** Lad ikke batteriet eksempelvis ligge i bilen om sommeren. Ved temperaturer < 0 °C kan der være modelspecifikke effektbegrænsninger.
- **Oplad kun batteriet ved omgivelsestemperaturer mellem 0 °C og +35 °C.** Opladning uden for temperaturområdet kan beskadige batteriet eller øge risikoen for brand.
- **Li-ion-akkuerne er omfattet af kravene, der er fastsat for transport af farligt gods.** Akkuerne kan transporteres af brugeren på offentlig vej uden yderligere pålæg. Ved forsendelse gennem tredjemand (f.eks.: lufttransport eller spedition) skal særlige krav vedr. emballage og mærkning overholdes. Her skal man kontakte en faregodseksperter, før forsendelsesstykket forberedes. Send kun akkuer, hvis huset er ubeskadiget. Tilklæb åbne kontakter, og indpak akkuen på en sådan måde, at den ikke kan bevæge sig i emballagen. Følg venligst også eventuelle, videreførende, nationale forskrifter.

2 BESKRIVELSE AF APPARATET (FIG. 1)

POS.	BETEGNELSE
1	Pistol
2	Indstilling af sprøjtestrålens bredde
3	Luftkappe (til indstilling af arbejdsretningen)
4	Luftslangetilslutning
5	Ventil
6	Beholderpakning
7	Sugerør
8	Filter til sugerør
9	Beholder
10	Aftrækkerbøjle (aktiverer turbinens strømsslutter → materialet transporteres)

POS.	BETEGNELSE
11	Mængderegulering
12	Afdækning luftfilter
13	Batteriindikator
14	Luftmængderegulering
15	Luftfiltervisning (lyser rødt, når luftfilteret er tilstoppet)
16	Batteri*
17	Batterilås*
18	Oplader*
19	Rengøringsbørster (4 stk.)
20	Transportkuffert*

* Ikke inkluderet i alle modeller.

3 WAGNERS CLICK&PAINT-SYSTEM

Med Wagners Click&Paint-system kan den forreste del af pistolen let og hurtigt udskiftes.

Dette muliggør hurtigt materialeskift uden rengøring, og det giver det rigtige værktøj til ethvert materiale og enhver anvendelse.

Der kan fås følgende pistoler:

Pistol	Anvendelsesområde
StandardSpray (gul) Best.-nr. 2430386	Pistol med spaltdyse og 1000 ml aluminiumsbeholder. Forarbejder alle almindelige lakker.
FineSpray (brun) Best.-nr. 2430385	Pistol med rund dyse og 1000 ml aluminiumsbeholder. Perfekt egnet til lakker og lasurer med lav viskositet.
WallSpray (hvid) Best.-nr. 2430387	Dispersionspistol med spaltdyse og 1400 ml plastbeholder. Tilpasset forarbejdning af dispersioner.

3.1 ADSKILLELSE AF SPRØJTEPISTOLEN

Anbring ved monteringen pistolen således i FC 4000, at de to pile peger mod hinanden. Drej FC 4000 90° i pilens retning, til det går hørbart i indgreb. (Fig. 2)

Afmonter pistolen ved at trykke lukkemekanismen (fig. 2, A) under aftrækkerbøjlen nedad og dreje pistolen 90°.

4 TEKNISKE DATA*

Batteri (ProCore 18 V, 4,0 Ah)	Li-Ion, 18 V , 4,0 Ah
Oplader (GAL 18V-40): Indgangsspænding Udgangsspænding Ladestrøm	220-240 V [~] , 50-60 Hz; 10,8-18 V 4000 mA
Beskyttelsesklasse (oplader)	/ II
Opladningstid (batteri 18 V, 4,0 Ah):	ca. 48 min (80%), 65 min (100%)
Lydtryksniveau:** Usikkerhed K:	85 dB (A) 3 dB (A)
Lydtryksydelse:** Usikkerhed K:	93 dB (A) 3 dB (A)
Vibrationsniveau: Usikkerhed K:	<2,5 m/s ² 1,5 m/s ²
Vægt Batteri I alt	0,55 kg 1,84 kg

* Når du bruger ProCore 18 V, 4,0 Ah batteri og en GAL 18V-40 oplader.

** Lydemissionsværdien er blevet beregnet i overensstemmelse med EN 62841-1.

5 ANVENDELSE AF XVLP-SPRØJTETEKNIKEN

XVLP (Extra Volume Low Pressure) er en lavtryks-sprøjteteknik, som arbejder med stor luftvolumen og lavt lufttryk. Den væsentligste fordel ved denne sprøjteteknik er, at der dannes mindre farvetåg. Herved reduceres materialeforbruget til et absolut minimum.

I forhold til konventionel farvepåføring opnås en høj rentabilitet og en optimal overfladekvalitet samtidig med, at miljøet skånes.

Funktionsbeskrivelse

Farvesprøjtesystemet består af en motorventilator, som via en luftslange afgiver forstøverluft til sprøjtepistolen.

I sprøjtepistolen bliver en del af forstøverluften benyttet til at sætte beholderen under tryk. Ved hjælp af dette tryk transporteres materialet via stigrøret til dysen, hvor det forstøves med den resterende forstøverluft.

Alle de indstillinger (f.eks. mængde), der er nødvendige i forbindelse med arbejdet, kan indstilles direkte på pistolen.

Anvendelsesområde

FC 4000 er dimensioneret til mindre til mellemstore projekter med et areal på maks. 50 m².

6 MATERIALE

6.1 ANVENDELIG MALING/LAK

Lakfarver med opløsningsmidler og lakfarver med vandfortynding

Bejdsler, lasurer, imprægneringer, olier, klarlakker, syntetiske lakker, kulørte lakker, alkydlakker, grundere, lakker til varmeapparater, hammerlakker, rustbeskyttelsesmaling, effektlakker, strukturlakker

6.2 MALING/LAK, DER IKKE KAN ANVENDES

Materialer indeholdende stærkt slibende bestanddele, facademaling, lud og syreholdige sprøjtematerialer. Brandbare coatingmaterialer

6.3 COATINGMATERIALER, DER KUN KAN FORARBEJDES MED DEN RESPEKTIVE PISTOL (TILBEHØR)

Indendørs vægmaling (dispersioner og latexfarver)

6.4 FORBEREDELSE AF MATERIALET



Producentens brugsanvisning på etiketten eller på det tekniske mærkeblad skal overholdes!

Materialets renhed

Et rent materiale er en absolut forudsætning for, at finforstøversystemet fungerer perfekt. Er der mistanke om urenheder i materialet, er det tilrådeligt at lade materialet filtrere gennem en finmasket si.

Forarbejdning af coatingmaterialet med FineSpray-pistolen (brun) / StandardSpray-pistolen (gul)

Materiale	Forarbejdning	Bemærkninger
Lakfarver med opløsningsmidler	Se producentens brugsanvisning	
Lakfarver med vandfortynding	Se producentens brugsanvisning	
Bejdsler, lasurer, imprægneringer, olier	ufortyndet	FineSpray-pistolen (brun) anbefales
Klarlakker, syntetiske lakker, kulørte lakker, alkydlakker	Se producentens brugsanvisning	
Grundere, lakker til varmeapparater, hammerlakker	Se producentens brugsanvisning	
Rustbeskyttelsesmaling, effektlakker	Se producentens brugsanvisning	

7 INDSTILLING AF SPRØJTEPISTOLEN

7.1 VALG AF SPRØJTEBILLEDER

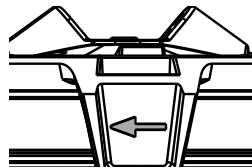


OBS! Træk aldrig i aftrækkerbøjlen under indstillingen af luftkap-pen.

Ved at dreje på luftkappen (Fig. 3, 1) kan der indstilles 2-3 forskellige sprøjtestråleformer.



Drej kun luftkappen i pilens retning, da omløbermøtrikken ellers kan løsne sig.



- | | |
|-----------------------------|--|
| A vandret fladstråle | → til lodrette flader |
| B lodret fladstråle | → til vandrette flader |
| C* rundstråle | → til hjørner og kanter samt svært tilgængelige steder |

* kun FineSpray-pistolen

Med regulatoren (fig. 4,1) kan der yderligere skiftes mellem en bred (▷) og en smal (▷) sprøjtestråle.

7.2 INDSTILLING AF MATERIALEMÆNGDEN (FIG. 5)

Materialemængden kan indstilles trinvist fra 1 (minimum) til 12 (maksimum) ved at dreje på knappen til regulering af materialemængde (fig. 5.1).

7.3 INDSTILLING AF LUFTMÆNGDEN (FIG. 6)

Drej knappen til regulering af luftmængden (fig. 6, 1) med uret for at øge luftmængden eller imod uret for at reducere luftmængden (følg pilen på pistolen).



Den korrekte indstilling af luft- og materialemængde er afgørende for forstøvningen og tågedannelsen.

7.4 JUSTER SUGERØRET

Når sugerøret sidder korrekt, kan næsten hele beholderens indhold udsprøjtes.

Ved arbejde på liggende genstande:

Drej sugerøret fremad. (Fig. 7 A)

Sprøjtearbejde på genstande over hovedhøjde:

Drej sugerøret bagud. (Fig. 7 B)

8 OPLADNING

Før du tilslutter strømforsyningen, skal du sørge for, at netspændingen svarer til specifikationen på opladerens strømmærkat.

Forklaring af kontrollampenes funktion



Når du indsætter batteriet (1) i opladeren (2), begynder den grønne kontrollampe (4) at BLINKE. Det indikerer, at batteriet oplades.



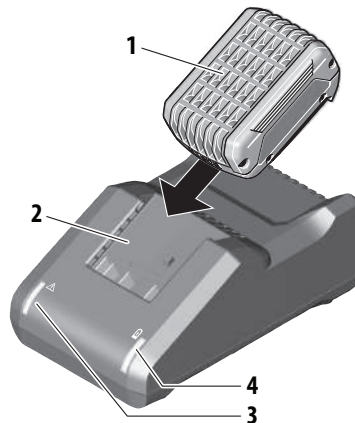
En konstant grønt lysende kontrollampe (4) betyder, at batteriet er fuldt opladet.



En konstant rødt lysende kontrollampe (3) betyder, at batteriets temperatur er uden for det tilladte område (mellem 0 °C og 35 °C). Så snart den falder og igen er i det korrekte temperaturområde, starter opladningsprocessen automatisk.



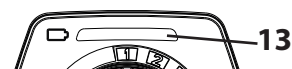
Hvis den røde kontrollampe (3) blinker, er opladerens eller batteriets kontakter snavsede, batteriet er defekt, eller batteriet er ikke kompatibelt med opladeren. Rengør kontakterne, eller udskift batteriet.



Sæt opladerens stik i stikkontakten (den grønne kontrollampe på opladeren (4) lyser).

1. Når batteriet er fuldt opladet, skal du fjerne batteriet fra opladeren.
2. Tag opladerens stik ud af stikkontakten.

Batteriindikator



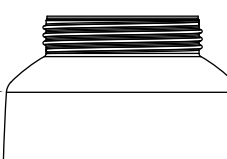
- | | |
|------------------|---|
| Grønt | = Tilstrækkelig batterioplading |
| Orange | = Kun mindre arbejdsopgaver muligt |
| Orange blinkende | = Batteriet skal oplades (Håndtaget vibrerer) |

i Oplad/skift batteriet i tide. Hvis enheden slukker pludseligt under arbejdet, kan der forekomme materialestæk.

9 IDRIFTTAGNING

1. Skru beholderen af pistolen.
2. Påfyldning af det forberedte coatingmateriale.

i Fyld ikke for meget i beholderen.



3. Montér filteret på sugerøret (fig. 8, 1).

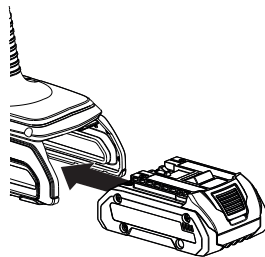
i **StandardSpray-pistolen**
Anbring et filter i sugerøret, der passer til det anvendte coatingmateriale

tyndtflydende coatingmaterialer →	Fint filter (rødt)
tyktflydende coatingmaterialer →	Groft filter (hvidt)

4. Skru beholderen fast på pistolen.
5. Kobl pistolen og FC 4000 sammen. (Fig. 2)
6. Sæt batteriet i.



Kontroller, at batteriet er korrekt og fast isat. Fjernelse af batteriet under drift kan medføre person- eller materiel skade.



7. Aktiver tænd/sluk-kontakt på apparatet (alle lamper lyser, og håndtaget vibrerer).
Apparatet er klart til brug (turbinen kører med minimal effekt).

10 SPRØJTETEKNIK

i FinishControl har en aftrækkerbøjle med 2 tryk-punkter. I det første trin indstiller turbinen det forudindstillede driftstryk. Hvis aftræksbøjlen trækkes længere tilbage, pumpes der materiale igennem sprøjtepistolen.

Træk i aftrækkerbøjlen på sprøjtepistolen.

Udfør en sprøjteprøve på et stykke karton for at kunne indstille sprøjtebillede, sprøjtestrålens bredde samt materiale- og luftmængde korrekt.

Hold sprøjtepistolen lodret og i en jævn afstand på mellem

3 – 10 cm til sprøjteobjektet. (fig. 9)

Før sprøjtepistolen i en jævn bevægelse enten på tværs eller op og ned. Ved en jævn pistolføring og den rette arbejdhastighed får man en ens overfladefinish og et sprøjtebillede uden løbere. Begynd uden for sprøjteobjektet og undgå at afbryde inde på sprøjteobjektet.

Dannes der for stor farvetåge, skal luft- og farvemængde samt afstand til objektet optimeres.

11 ARBEJDSAFBRYDELSE

1. Sluk for apparatet.
2. Ved længere pauser skal beholderen udluftes ved kort at åbne og lukke låget.
3. Efter en afbrydelse af arbejdet skal dyseåbningerne renses.



Ved arbejde med hurtigttørrende tokomponentmateriale, skal apparatet ubetinget skylles igennem med et egnet rengøringsmiddel inden for forarbejdningstiden, da apparatet i modsat fald kun kan rengøres med meget stort besvær eller endda blive ødelagt.

Vigtigt: Materialets anvendelsestid kan ændre sig ved opvarmningen. Kontakt producenten af materialet i den forbindelse.

12 TRANSPORT



ADVARSEL! Fyldte beholdere skal være godt tillukkede til transport i kufferten. Læg ikke kufferten på siden, når den indeholder fyldte beholdere.

13 RENGØRING OG FORANSTALTNINGER EFTER ARBEJDET

1. Sluk for apparatet.
2. Adskil pistolen. Tryk lukkemekanismen (Fig. 2, A) lidt ned. Skru pistolen og turbinen modsat hinanden, og skil dem fra hinanden.



VIGTIGT! Du må aldrig holde den bageste del af pistolen under vand eller dyppe den i andre former for væske. Huset må kun rengøres med en vædet klud.

3. Skru beholderen af.
Resterende materiale tømmes ud i den originale beholder.
4. Skru sugerøret og beholderens tætning ud. (Fig. 10)



Sprøjtepipstolen kan renses effektivt ved hjælp af det medfølgende børstesæt (eksempel ill. 11 og 13).

5. Rengør sugerør og indsugningsstudsene i pipstolen med en rengøringsbørste. (Fig. 11)
6. Rengør udluftningsboringen. (fig. 8, 2)



VIGTIGT! Rengør aldrig pakninger, membran og dyse- eller luftboringer med spidse metalliske genstande.

Ventilationsslange og membran er kun betinget modstandsdygtige imod opløsningsmidler. Læg dem ikke i opløsningsmidler, men tør dem kun af.

7. For lettere at kunne fjerne luftkappen (fig. 12, 1), drej den først i lodret position.
8. Skru omløbermøtrikken (fig. 12, 2) af.
9. Rens luftkappen (fig. 13,1.) og dysen (3) med børste og opløsningsmiddel eller vand.



Rens især grundigt mellemrummene på nålene (fig. 13, 5)

10. Rengør sprøjtepipstol og beholder udvendigt med en klud, der er vædet med opløsningsmiddel eller vand. Brug en almindelig børste til gevindet (fig. 13, 6.).
11. Sæt atter delene sammen (se under "Montage").

13.1 MONTAGE



VIGTIGT! Følg nøje de nedenfor beskrevne trin ved monteringen. Hvis dette ikke gøres, kan pipstolen blive beskadiget.

1. Skub dysetætningen på nålene, så noten (spalten) peger væk fra pipstolen. (Fig. 14)
2. Sæt omløbermøtrikken (fig. 15, 2) på selve pipstolen, og spænd den godt fast.
3. Få luftkappen (fig. 16, 1) til at gå i indgreb på omløbermøtrikken. Kontrollér, at luftkappen er helt i indgreb på begge sider.
4. Sæt beholderpakningen på stigerøret nedefra og op over kraven. Drej i den forbindelse beholderpakningen lidt.
5. Drej stigerøret og beholdertætningen ind i pipstolen.



For at lette monteringen af pipstolen skal du efter rengøring påføre O-ringen på pipstolens forreste del et godt lag glidefedt (medfølger). (fig. 17)

14 VEDLIGEHOEDELSE

14.1 LUFTFILTER



OBS! Anvend aldrig apparatet med tilsmudset eller manglende luftfilter, da dette kan medføre, at der suges snavs ind, så driften af apparatet påvirkes. Luftfiltervisningen lyser rød, når luftfilteret skal udskiftes.

1. Fjern batteriet.
2. Åbn afdækningen på luftfilterets fag (fig. 18, 1).
3. Afhængigt af, hvor tilsmudset luftfilteret er (ill. 18, 2), skal det renses (udblæses) eller udskiftes.



Som regel kan hovedluftfilteret udskiftes ved at du erstatter det med det stadig rene ekstra luftfilter. Hvis du gør det, sæt så også et nyt luftfilter ind i faget på det ekstra luftfilter.

14.2 UDLUFTNINGSVENTIL



Gør følgende, hvis der er kommet maling ind i luftslangen:

1. Træk lufttilførselsslangen (fig. 19, 1) øverst af pipstolen. Løsn ventildækslet (2). Tag membranen (3) ud. Rengør alle dele grundigt.



VIGTIGT! Ventilationsslange og membran er kun betinget modstandsdygtige imod opløsningsmidler. Læg dem ikke i opløsningsmidler, men tør dem kun af.

2. Sæt membranen i med stiften foran i ventildækslet. (Se i den forbindelse også markeringen på pipstolen).
3. Stil pipstolhuset på hovedet, og skru ventildækslet på nedefra.
4. Sæt lufttilførselsslangen på ventildækslet og på niplen på pipstolen.

15 AFHJÆLPNING AF FEJL

FEJL	ÅRSAG	AFHJÆLPNING
Apparatet går ikke i gang	<ul style="list-style-type: none"> • Batteriet er tomt, defekt eller inkompatibelt • Apparatet er overophedet 	<ul style="list-style-type: none"> • Opladning eller udskiftning • Og lad apparatet afkøle i 10 minutter, kontrollér luftfilteret, undgå at tildække indsugningsslidsen
Der kommer ikke maling/lak ud af dysen.	<ul style="list-style-type: none"> • Dyse tilstoppet • Der er indstillet for lav mængde • Farvebeholderpakningen er beskadiget • Trykket i beholderen er for lavt • Beholderne er tom • Luftslangen sidder løs/er beskadiget • Sugerøret er løst • Sugerøret / filter til sugerør er tilstoppet • Ventilationshullet i sugerøret er tilstoppet • Membranen klæber fast 	<ul style="list-style-type: none"> • Rengøring • Øg mængden • Udskift • Spænd beholderen fast • Efterfyld • Sæt den fast eller udskift den • Sæt fast • Rengøring eller anvend et andet filter • Rengøring • Rengør eller afmonter (se afsnit 14.2)
Der drypper maling/lak fra dysen	<ul style="list-style-type: none"> • Luftkappe, dyse eller nål er tilsmudset • Pistolen er monteret forkert • Dysen sidder løst • Dysepakningen mangler eller er slidt • Dysen er slidt • Nålen slidt eller beskadiget 	<ul style="list-style-type: none"> • Rengøring • Monter det korrekt (se afsnit 13.1) • Spænd omløbermøtrik • Sæt en intakt dysepakning i • Udskiftning • Udskift nålen (servicesæt 2434518)
Forstøvningen er for grov.	<ul style="list-style-type: none"> • Sprøjtemængden er for stor • Dysen er tilstoppet • Malingen/lakken er for tyktflydende • Trykket i beholderen er for lavt • Luftfilteret er meget snavset • Luftmængden er for lille • Luftkappe forkert monteret 	<ul style="list-style-type: none"> • Reducer mængden • Rengøring • Fortynd mere • Spænd beholderen fast • Udskiftning (se afsnit 14.1) • Øg mængden • Sæt luftkappen rigtigt på plads (Fig. 16)
Sprøjtepistolen pulserer	<ul style="list-style-type: none"> • Malingen/lakken i beholderen er opbrugt • Dysepakningen mangler eller er slidt • Luftfilteret er meget snavset • Sugerøret er løst • Sugerøret / filter til sugerør er tilstoppet 	<ul style="list-style-type: none"> • Efterfyld • Sæt en intakt dysepakning i • Udskiftning (se afsnit 14.1) • Sæt fast • Rengøring eller anvend et andet filter
Malingen/lakken danner løbere	<ul style="list-style-type: none"> • Der er påført for meget maling/lak • For lille afstand • Forkert pistol 	<ul style="list-style-type: none"> • Reducer mængden • Øg afstanden • Anvend en anden pistol
For meget sprøjtetåge (overspray)	<ul style="list-style-type: none"> • Afstanden til sprøjteemnet er for stor • Der er påført for meget maling/lak • Luftmængden er for stor • Coatingmaterialet er fortyndet for meget • Forkert pistol 	<ul style="list-style-type: none"> • Reducer sprøjteafstanden • Reducer mængden • Reducer mængden • Reducer fortyndingen • Anvend en anden pistol
Maling i lufttilførselsslangen	<ul style="list-style-type: none"> • Membranen er snavset • Membranen er defekt 	<ul style="list-style-type: none"> • Rengør membranen (se afsnit 14.2) • Udskift membranen (se afsnit 14.2)

16 TILBEHØR OG RESERVEDELE

16.1 TILBEHØR

POS.	BEST. NR.	BETEGNELSE
1	2430386	Pistol StandardSpray (gul) komplet inkl 1000 ml beholder Forarbejder alle almindelige lakker.
2	2430385	Pistol FineSpray (brun) komplet inkl 1000 ml beholder Perfekt egnet til lakker og lasurer med lav viskositet.
3	2430387	Pistol WallSpray (hvid) komplet inkl 1400 ml beholder Tilpasset forarbejdning af dispersioner.
4	2324 749	Beholder, 1400 ml
5	2350 692	Can Adapter Med dåseadapteren er det muligt at fastgøre malingsdåser direkte på en Click&Paint-sprøjteopsats. Egnet til: almindelige malingsdåser på 750 ml (med de maksimale mål Ø=102 mm, h=119 mm) og 1000 ml (med de maksimale mål Ø=112 mm, h=132 mm).

16.2 RESERVEDELE FINISHCONTROL 4000 (FIG. 20)

POS.	BEST. NR.	BETEGNELSE
1	2454465	Filterafdækningssæt
2	2454464	Luftfilter (4 stk.)
3	2454461	Batteri (ProCore 18 V, 4,0 Ah)
4	2454460	Oplader (GAL 18V-40)
5	2454459	Transportkuffert (inkl. pos. 6)
6	2454458	Indsatser til kufferter
7	2430409	Rengøringsbørstesæt

16.3 RESERVEDELE PISTOL FINESPRAY (BRUN) (FIG. 21)

POS.	BEST. NR.	BETEGNELSE
1	2430385	Pistol FineSpray (brun) komplet inkl. 1000 ml beholder
2	2434515	Luftkappe (FineSpray, 3 stk.)
3	2323934	Pakning
4	2434520	Servicesæt sprøjtehoved (FineSpray)
5	2434518	Servicesæt nål (FineSpray, 1,8 mm)
6	2434516	Lufttilførselsslange, ventildæksel, membran
7	2434524	Servicesæt ansugningssystem
8	2434523	Beholderpakning (5 stk.)
9	2324248	Filter til sugerør, fint (rød, 5 stk.)
10	2434525	Beholder, 1000 ml
	2315 539	Glidedefet

16.4 RESERVEDELE PISTOL STANDARDSPRAY (GUL) (FIG. 21)

POS.	BEST. NR.	BETEGNELSE
1	2430386	Pistol StandardSpray (gul) komplet inkl. 1000 ml beholder
2	2434514	Luftkappe (StandardSpray, 3 stk.)
3	2323934	Pakning
4	2434513	Servicesæt sprøjtehoved (StandardSpray)
5	2434517	Servicesæt nål (StandardSpray, 4,1 mm)
6	2434516	Lufttilførselsslange, ventildæksel, membran
7	2434524	Servicesæt ansugningssystem
8	2434523	Beholderpakning (5 stk.)
9	2324248	Filter til sugerør, fint (rød, 5 stk.)
	2324249	Filter til sugerør, groft (hvid, 5 stk.)
10	2434525	Beholder, 1000 ml
	2315 539	Glidedefedt

KONTROL AF APPARATET

Af sikkerhedsgrunde anbefaler vi, alt efter behov, dog mindst hver 12. måned, at lade sagkyndige kontrollere om en sikker drift af apparatet fortsat er sikret.

Ved apparater, der er taget ud af drift kan kontrollen udskydes til næste ibrugtagning.

Desuden skal alle (eventuelt afvigende) nationale kontrol- og vedligeholdelses-forskrifter også overholdes.

Ved spørgsmål bedes du henvende dig til et af firma Wagners servicesteder.

VIGTIG INFORMATION VEDRØRENDE PRODUKTANSVAR

På grund af et EU-direktiv, der trådte i kraft den 01.01.1990 hæfter producenten kun for sit produkt, når alle delene stammer fra producenten eller er godkendt af denne, eller hvis apparaterne er monteret korrekt og blevet anvendt korrekt.

Ved anvendelse af ikke-originale eller ikke-godkendte reservedele kan garantien bortfalde helt eller delvist; i ekstreme tilfælde kan den ansvarlige myndighed (f.eks. Arbejdstilsynet) forbyde brugen af hele apparatet.

Med originalt WAGNER-tilbehør og -reservedele er der garanti for, at alle sikkerhedsforskrifter er opfyldt.

INFORMATION OM BORTSKAFFELSE

Elektrisk og elektronisk udstyr indeholder materialer, komponenter og stoffer, der kan være skadelige for menneskers sundhed og for miljøet, hvis kasseret elektrisk og elektronisk udstyr ikke håndteres korrekt.

Elektrisk og elektronisk udstyr er mærket med nedenstående overkrydsede skraldespand. Den symboliserer, at elektrisk og elektronisk udstyr ikke må bortskaffes sammen med usorteret husholdningsaffald, men skal indsamles særskilt.

Alle kommuner har etableret indsamlingsordninger, hvor elektrisk og elektronisk udstyr gratis kan afleveres af borgerne på genbrugsstationer og andre indsamlingssteder eller bliver afhentet direkte fra husholdningerne. Nærmere information kan fås hos kommunens tekniske forvaltning.



3 + 2 ÅRS GARANTI PÅ DETTE WAGNER-HÅNDVÆRKER-PRODUKT

(Gyldig pr. 03.03.2022)

WAGNER yder udelukkende erhvervs-kunder, som har købt produktet hos en autoriseret forhandler (i det følgende kaldet "kunde"), en garanti, der går ud over den lovbefalede garanti for de på internettet på <https://go.wagner-group.com/3plus2-info> nævnte produkter, såfremt der ikke foreligger en garantiudelukkelse.

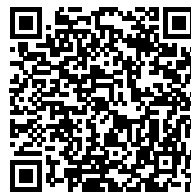
Garanti-perioden for WAGNER-produkter (enheder) inden for håndværkerområdet er 36 måneder og starter med købsdatoen for det oprindelige køb. Garanti-perioden kan forlænges med yderligere 24 måneder, hvis produktet inden for 28 uger efter købet registreres på internettet på <https://go.wagner-group.com/3plus2>.

Ved kommerciel udlejning, industriel anvendelse (f.eks. brug i holddrift) eller tilsvarende belastning er garanti-perioden på grund af den tydeligt højere belastning 12 måneder. Vi forbeholder os retten til i enkelte tilfælde at gennemføre en kontrol og eventuelt afvise garantien.

Hvis der i garanti-perioden viser sig at være fejl på udstyret med hensyn til materiale, forarbejdning eller ydeevne, så skal garantikrav straks gøres gældende, dog seneste efter en frist på 2 uger efter at fejlen er opdaget.

Vores detaljerede garantibestemmelser kan rekvireres hos vores autoriserede WAGNER-partnere (se webside eller driftsvejledning) eller i tekstform på vores webside:

<https://go.wagner-group.com/pf-warranty-conditions>



Ret til ændringer forbeholdes

EU Overensstemmelseserklæring

Vi erklærer under almindeligt ansvar, at dette produkt er i overensstemmelse med følgende bestemmelser:

2006/42/EF, 2014/35/EU, 2014/30/EU, 2011/65/EU, 2012/19/EU

Anvendte harmoniserede normer:

EN 62841-1, EN 50580, EN 62133-2, EN 60335-1,

EN 60335-2-29, EN IEC 55014-1, EN IEC 55014-2,

EN IEC 61000-3-2, EN 61000-3-3

EU Overensstemmelseserklæringen er vedlagt produktet. Om nødvendigt kan den efterbestilles med bestillingsnummer **2451134**.

Översättning av original-driftsinstruktionen

Innehållsförteckning

1	SÄKERHETSFÖRESKRIFTER	97
2	FÖRKLARANDE BILD	101
3	WAGNER CLICK&PAINT-SYSTEM	101
3.1	Ta isär sprutpistolen	101
4	TEKNISK DATA	102
5	INTRODUKTION TILL SPRUTNING MED XVLP	102
6	SPRUTMATERIAL	102
6.1	Användbara sprutmateriäl	102
6.2	Inte användbara sprutmateriäl	102
6.3	Beläggingsmateriäl som endast kan bearbetas med respektive spruttillsats (tillbehör)	102
6.4	Förberedelse av sprutmateriälet	102
7	INSTÄLLNING AV FÄRGSPRUTPISTOL	103
7.1	Val av sprutbild	103
7.2	Inställning av färgmängd	103
7.3	Inställning av luftmängden	103
7.4	Inställning av stigröret	103
8	LADDA	103
9	IDRIFTTAGNING	104
10	SPRUTTEKNIK	104
11	ARBETSAVBROTT	104
12	TRANSPORT	104
13	AVSTÄNGNING OCH RENGÖRING	104
13.1	Hopsättning	105
14	UNDERHÅLL	105
14.1	Luftfilter	105
14.2	Avluftningsventil	105
15	STÖRNINGSVAHJÄLPNING	106
16	TILLBEHÖR OCH RESERVDELAR	107
16.1	Tillbehör	107
16.2	Reservdelar FinishControl	107
16.3	Reservdelar FineSpray spruttillsats	107
16.4	Reservdelar StandardSpray spruttillsats	108
	Kontroll av aggregatet	109
	Skrotningsanvisningar	109
	Anvisningar om produktansvaret	109

Garantiföreskrifter	109
Försäkran om överensstämmelse med CE-direktiv	109
Europa – servicenät	142

Förklaring av använda symboler

	Denna symbol varnar för en möjlig fara för dig och apparaten. Under denna symbol finns viktig information om hur man undviker skador på person och apparat.
	Anger användningstips och andra speciellt användbara anvisningar.
	Inställning för en bred stråle
	Inställning för en smal stråle

1 SÄKERHETSFÖRESKRIFTER

Alla lagstadgade regler och säkerhetskrav måste följas. Dessutom måste nedanstående anvisningar iakttas: **OBS!** Läs alla säkerhetsinstruktioner, anvisningar, illustrationer och tekniska data som gäller det här elverktyget. Om du inte följer nedanstående anvisningar kan det orsaka elektriska stötar, brand och/eller allvarliga personskador. Bevara alla säkerhetsinstruktioner och anvisningar för framtiden. Benämningen "elverktyg" som används i säkerhetsinstruktionerna avser nätdrivna elverktyg (med nätsladd) och batteridrivna elverktyg (utan nätsladd).

1. Arbetsplats säkerhet

- a) **Håll din arbetsplats ren och se till att belysningen alltid är tillräcklig.** *Ostädade eller dåligt belysta arbetsplatser kan leda till olyckor.*
- b) **Arbeta inte med elverktyget i explosionsfarliga utrymmen där det finns brännbara vätskor, gaser eller damm.** *Elverktyg bildar gnistor som kan antända damm eller ångor.*
- c) **Se till att inga barn eller andra personer finns i närheten när du använder elverktyget.** *Du kan förlora kontrollen över elverktyget om det kastas åt sidan.*

2. Elsäkerhet

- a) **Elverktygets kontakt måste passa i eluttaget. Kontakten får inte förändras på något sätt. Använd inte en adapterkontakt tillsammans med skyddsjordade elverktyg.** *Oförändrade kontakter och passande stickuttag minskar risken för en elektrisk stöt.*
- b) **Undvik kroppskontakt med jordade ytor, t.ex. på rör, element, spisar och kylskåp.** *Risken för en elektrisk stöt är större om din kropp är jordad.*
- c) **Håll elverktygen skyddade mot regn och väta.** *Om vatten tränger in i ett elverktyg ökar risken för elektriska stötar.*
- d) **Använd inte nätsladden på ett sätt som den inte är avsedd för, t.ex. för att bära elverktyget eller för att dra ut kontakten ur eluttaget. Håll nätsladden skyddad mot värme, olja, vassa kanter eller rörliga delar.** *Skadade eller intrasslade nätsladdar ökar risken för elektriska stötar.*
- e) **Om du arbetar med ett elverktyg utomhus ska du bara använda förlängningsladdar som är avsedda för utomhusbruk.** *När du använder en förlängningsladd som är avsedd för utomhusbruk minskar du risken för elektriska stötar.*
- f) **Använd en jordfelsbrytare om du är tvungen att jobba med elverktyget i fuktig miljö.** *Med en jordfelsbrytare kan man undvika risken för elektriskt slag.*

3. Personsäkerhet

- a) **Var uppmärksam och tänk på vad du gör. Använd elverktyget med förnuft. Använd inte elverktyget när du är trött eller påverkad av droger, alkohol eller mediciner.** *Ett ögonblicks ouppmärksamhet kan medföra allvarliga personskador.*
- b) **Använd personlig skyddsutrustning, och bär alltid skyddsglasögon.** *Om du använder personlig skyddsutrustning, som dammask, halksäkra skyddsskor, skyddshjälm eller hörselskydd, beroende på hur och vilket elverktyg du ska använda, minskar risken för skador.*
- c) **Förhindra oavsiktlig idrifttagning. Förvissa dig om att elverktyget är avstängt innan du ansluter det till eluttaget och/eller kopplar in batteriet, och innan du lyfter upp det eller bär det.** *Om du håller fingret på avtryckaren när du bär elverktyget, eller om elverktyget är tillslaget när du ansluter det till strömförsörjningen kan det medföra olyckor.*
- d) **Ta bort inställningsverktyg eller skiftnycklar innan du kopplar på utrustningen.** *Ett verktyg eller en nyckel som sitter i en roterande del i elverktyget kan ge upphov till skador.*

- e) **Överskatta inte dig själv. Se till att du står stadigt och hela tiden har god balans.** *På så sätt kan du kontrollera elverktyget bättre i oväntade situationer.*
- f) **Använd lämplig klädsel. Bär inga vida kläder eller några smycken. Håll undan hår, kläder och handskar från rörliga delar.** *Lösa kläder, smycken eller långt hår kan fastna i rörliga delar.*
- g) **Om dammsug och uppsamlingsanordningar kan monteras ska de anslutas och användas korrekt.** *Användning av utsugsanordning kan minska riskerna med damm.*
- h) **Låt dig inte invaggas i falsk säkerhet och sätt dig inte över säkerhetsreglerna för elverktyg, även om du har stor vana vid att använda elektriska verktyg.** *Ovarsam hantering kan medföra svåra personskador på bråkdelen av en sekund.*

4. Användning och hantering av elverktyg

- a) **Överbelasta inte elverktyget. Använd det elverktyg som är avsett för arbetet.** *Med rätt elverktyg arbetar du bättre och säkrare inom det angivna effektområdet.*
- b) **Använd aldrig ett elverktyg med defekt brytare.** *Ett elverktyg som inte kan kopplas till eller ifrån är farligt och måste repareras.*
- c) **Dra ut kontakten ur eluttaget och/eller ta bort ett löstagbart batteri innan du gör inställningar, byter tillbehör eller ställer ifrån dig elverktyget.** *Dessa försiktighetsåtgärder förhindrar oavsiktlig start av elverktyget.*
- d) **Förvara elverktyg som inte används utom räckhåll för barn. Låt inte personer som inte känner till utrustningen eller inte har läst dessa anvisningar använda den.** *Elverktyg kan vara farliga om de används av oerfarna personer.*
- e) **Vårda elverktyget och insatsverktygen väl. Kontrollera att rörliga delar fungerar korrekt och inte kärvar. Kontrollera också att inga delar är brutna eller skadade så att elverktygets funktion påverkas. Reparera skadade delar innan du använder elverktyget.** *Många olyckor orsakas av att elverktygen är dåligt underhållna.*
- f) **Håll skärverktygen vassa och rena.** *Noggrant underhållna skärverktyg med vassa skärkanter fastnar inte så lätt och är lättare att styra.*
- g) **Använd elverktyg, tillbehör, insatsverktyg etc. i enlighet med dessa anvisningar och på det sätt som föreskrivs för den här speciella typen av utrustning. Ta hänsyn till arbetsförhållandena och den arbetsuppgift som ska utföras.** *Farliga situationer kan uppstå om elverktyg används för något annat än vad de är avsedda för.*

h) Håll handtag och greppytor torra, rena och fria från olja och fett. *Det går inte att använda och kontrollera elverktyget på ett säkert sätt i oförutsedda situationer med handtag och greppytor som är hala.*

5. Användning och hantering av det sladdlösa verktyget

a) Ladda endast batterierna med laddare som rekommenderas av tillverkaren. *En laddare som är lämplig för en viss typ av batteri kan orsaka brandrisk när den används med andra batterier.*

b) Använd endast avsedda batterier i elverktygen. *Användning av andra batterier kan leda till personskador och brandrisk.*

c) Håll oanvända batterier borta från pappersklämmor, mynt, nycklar, spikar, skruvar eller andra små metallföremål som kan kortsluta kontakterna. *Kortslutning mellan batterikontakterna kan leda till brännskador eller brand.*

d) Vid felaktig användning kan vätska läcka ur batteriet. Undvik kontakt med den. Skölj med vatten vid kortvarig kontakt. Sök läkarvård om vätskan kommer in i ögonen. *Läckande batterivätska kan orsaka hudirritation eller brännskador.*

e) Använd inte ett skadat eller förändrat batteri. *Skadade eller förändrade batterier kan bete sig oförutsägbart och medföra brand, explosion eller risk för personskador.*

f) Utsätt inte batteriet för brand eller höga temperaturer. *Bränder eller temperaturer över 130 °C kan orsaka explosion.*

g) Följ alla instruktioner för laddning och ladda aldrig batteriet eller det sladdlösa verktyget utanför det temperaturområde som anges i bruksanvisningen. *Felaktig laddning eller laddning utanför tillåtet temperaturområde kan förstöra batteriet och öka risken för brand.*

6. Service

a) Lämna bara ditt elverktyg till kvalificerad fackpersonal för reparation och använd endast originalreservdelar. *Detta garanterar att utrustningens säkerhet bibehålls.*

b) Skadade batterier får aldrig underhållas. *Allt underhåll av batterier bör endast utföras av tillverkaren eller auktoriserade servicecenter.*

Säkerhetsanvisningar för färgsprutor

Brand- och explosionsrisk
Vid sprutning av brännbara beläggningsmaterial och när det alstras ångor från beläggningsmaterial och lösningsmedel bildas lättantändliga gaser i

arbetsområdet (riskzon). Brand- och explosionsrisk på grund av antändningskällor i riskzonen. Den elektriska sprutpistolen utgör själv en möjlig antändningskälla (gnistbildning från motorn vid start och avstängning, när kontakten tas ur och sätts i, statisk elektricitet vid sprutpistolen)

-> Maskinen och elanslutningen måste befinna sig utanför riskzonen.

-> Använd inte lättantändliga beläggningsmaterial och rengöringsmedel -> Se produktdatabladet!

-> Stäng alltid färg- eller lösningsmedelsbehållare ordentligt i närheten av maskinen.

-> I riskzonen får det inte finnas några antändningskällor, t.ex. öppen eld, tända tobaksvaror, glödande trådar, heta ytor eller gnistor.

-> Ta ut batteriet innan utrustningen rengörs med brandfarliga lösningsmedel. Rengör den sedan noggrant med pensel och trasa. Säkerställ, före idrifttagning, att det inte finns kvar några rester av lösningsmedlet. Låt de rengjorda delarna torka ordentligt.

- 2. Varning för skaderisk! Rikta aldrig sprutpistolen mot dig själv eller andra.**
- Bär alltid andningsskydd vid sprutning, se AFS 1986:29 "sprutmålning". För att undvika arbetsskador ska de föreskrifter som ges av färg-, lösningsmedels-, och rengöringsmedelstillverkarna följas. För att skydda huden är skyddskläder och handskar erforderliga.
- 4. Varning! Vid arbete med färgspruta i rum, men även utomhus, ska man se till att det inte bildas några ångor som innehåller lösningsmedel i området kring färgsprutan. Se till att luftväxlingen är god vid arbete inomhus och att lösningsmedelsångorna leds bort effektivt.**
- 5. Varning! FinishControl 4000 är inte spolsäker. Den får ej användas vid vått väderlag eller i fuktig omgivning, ej heller spolas av med vatten eller annan vätska.**
- 6. Varning! Använd aldrig utrustningen om munstycket saknas, är skadat eller felaktigt monterat. Om munstycket saknas, är skadat eller felaktigt monterat kan vätskatränga in i utrustningen och därmed ökar risken för el-stötter. Kontrollera munstycket saknas före varje användning.**
- Aggregatet får endast användas med felfri ventil. Om färgen stiger i luftningsslangen (bild 1, pos. 4), måste aggregatet genast stängas av! Demontera, rengör luftningsslang, ventil och membran, byt membran vid behov (se avsnitt 14.2).
- Lägg inte ner fylld sprutpistol.


SÄKERHETSFÖRESKRIFTER

9. Utsug och ventilation måste följa lokala föreskrifter och bestämmelser.
 10. Objekten som skall sprutmålas måste vara ordentligt jordade.
 11. Se upp för de faror som kan orsakas av det material som sprutas ut och beakta påskrifter på behållarna eller anvisningarna från materialtillverkaren.
 12. Spruta inte med några ämnen vars farlighet inte är känd.
 13. Innan spruttillsatsen demonteras ska trycket avlastas genom att vrida på behållaren.
- 14. Ta ut batteriet innan något arbete utförs på utrustningen.**
15. Arbeten eller reparationer på elektriska komponenter får endast utföras av behörig elektriker eller annan behörig person. Detta gäller också när vägledning finns i bruksanvisningen. För obehörig reparation / installation tas ingen ansvar.
 16. Transportväskans lock får inte belastas med mer än 100 kg.
 17. Använd endast delar som är godkända av tillverkaren. Om delar som inte uppfyller de lägsta tekniska kraven används, står användaren för alla risker och hela ansvaret.

Säkerhetsanvisningar för laddare och batteri



Använd endast utrustningen med BOSCH AMPShare kompatibla ProCore 18 V-batterier med minst 4,0 Ah och motsvarande laddare. Batterispänningen ska motsvara laddarens batteriladdningsspänning. Använd inte icke-uppladdningsbara batterier. Annars finns risk för brand och explosion.

-  **Använd endast laddaren i slutna utrymmen och håll den borta från fukt.** Om vatten tränger in i laddaren ökar risken för elektriska stötar.
- **Håll laddaren ren.** Det finns risk för elektriska stötar på grund av föroreningar.
- **Kontrollera laddare, kabel och kontakt före varje användning. Använd inte laddaren om du upptäcker skador. Öppna inte laddaren själv. Den får endast repareras av fackpersonal med originalreservdelar.** Skadade laddare, kablar och kontakter ökar risken för elektriska stötar.
- **Använd inte laddaren på ett lättantändligt underlag (t.ex. papper och textilier) eller i en brandfarlig miljö.** Det finns risk för brand på grund av att laddaren värms upp under laddning.
- **Batteriet levereras delvis laddat.** För att säkerställa full batterikapacitet, ladda batteriet helt i laddaren före första användning.
- **Använd endast batteriet i tillverkarens produkter.** Detta är det enda sättet att skydda batteriet från farlig överbelastning.
- **Förvara batterierna utom räckhåll för barn.**
- **Öppna inte batteriet. Det finns risk för kortslutning.**

- **Om batteriet är skadat och används felaktigt kan det avge ångor.** Tillför frisk luft och kontakta läkare vid besvär. Ångorna kan irritera luftvägarna.
- **Om batteriet är felaktigt kan vätska läcka ut och nå intilliggande föremål. Kontrollera de berörda delarna.** Rengör dem eller byt ut dem om det behövs.
- **Batteriet kan skadas av vassa föremål som spikar eller skruvmejslar eller av yttre påkänning.** Det kan medföra inre kortslutning, och batteriet kan brinna, ryka, explodera eller överhettas.
- **Skadade batterier får aldrig underhållas.** Allt underhåll av batterier bör endast utföras av tillverkaren eller auktoriserade servicecenter.
- **Skydda batteriet från värme, t.ex. från permanent solljus, eld, smuts, vatten och fukt.** Det finns risk för explosion och kortslutning.
- **Använd och förvara endast batteriet vid en omgivningstemperatur mellan -20°C och +50°C.** Lämna t.ex. inte batteriet i bilen på sommaren. Vid temperaturer under 0°C kan det förekomma enhetsspecifika kapacitetsbegränsningar.
- **Ladda batteriet endast vid omgivningstemperaturer mellan 0°C och +35°C.** Laddning utanför temperaturområdet kan skada batteriet eller öka risken för brand.
- **Lithiumjon-batterier ska uppfylla kraven i trafikförordningarna.** Användaren kan utan ytterligare förpliktelser transportera batterierna på allmän väg. Vid transport genom tredje person (t. ex. flygfrakt eller spedition) ska speciella villkor för förpackning och märkning beaktas. I detta fall en expert för farligt gods konsulteras vid förberedelse av transport. Batterier får försändas endast om höljet är oskadat. Tejpa öppna kontakter och förpacka batteriet så att det inte kan röras i förpackningen. Beakta även tillämpliga nationella föreskrifter.

2 FÖRKLARANDE BILD (BILD. 1)

POS.	BENÄMNING	POS.	BENÄMNING
1	Spruttillsats komplett	11	Materialmängdreglage
2	Inställning av sprutstrålens bredd	12	Kåpa för luftfilter
3	Luftkåpa (för inställning av arbetsriktningen)	13	Batteriindikator
4	Luftningsslang	14	Luftmängdreglage
5	Ventil	15	Luftfilterindikator (lyser rött när luftfiltret är igensatt)
6	Behållarpackning	16	Batteri*
7	Stigrör	17	Batterilås*
8	Stigrörsfilter	18	Laddare*
9	Behållare	19	Rengöringsborstar (4 st.)
10	Avtryckarbygel (intryckt strömbrytare för turbin → material matas)	20	Transportväska*

* Ingår inte i alla modeller.

3 WAGNER CLICK&PAINT-SYSTEM

Med Wagner Click&Paint-system kan man snabbt och enkelt byta den främre delen av pistolen (spruttillsats). Detta möjliggör snabbare materialbyte utan rengöring och erbjuder rätt verktyg för varje material och varje användning.

Följande spruttillsatser finns:


Spruttillsats	Användningsområde
StandardSpray (gul) Best-nr. 2430386	Spruttillsats med slitsmunstycke och 1000 ml aluminiumbehållare. Bearbetning av alla normala lacker.
FineSpray (brun) Best-nr. 2430385	Spruttillsats med runt munstycke och 1000 ml aluminiumbehållare. Perfekt lämplig för lacker och lasyrer med låg viskositet.
WallSpray (vit) Best-nr. 2430387	Dispersionsspruttillsats med slitsmunstycke och 1400 ml plastbehållare. Anpassad för bearbetning av dispersion.

3.1 TA ISÄR SPRUTPISTOLEN

Sätt i FC 4000 för montering av spruttillsatsen så att de båda pilspetsarna pekar mot varandra. Vrid FC 4000 90° i pilens riktning tills den hörbart hakar fast. (Bild 2)

Tryck ner låset (bild 2, A), nedanför avtryckaren, och vrid spruttillsatsen 90° för att ta av spruttillsatsen.

4 TEKNISK DATA*

Batteri (ProCore 18 V, 4,0 Ah)	Li-Ion, 18 V  , 4,0 Ah
Laddare (GAL 18V-40): Ingångsspänning Utgångsspänning Laddningsström	220-240 V [~] , 50-60 Hz; 10,8-18 V 4000 mA
Skyddsklass (Laddare)	□ / II
Laddningstid (batteri 18 V, 4,0 Ah):	ca. 48 min (80%), 65 min (100%)
Ljudtrycksnivå:** Osäkerhet K:	85 dB (A) 3 dB (A)
Ljudnivåeffekt:** Osäkerhet K:	93 dB (A) 3 dB (A)
Vibrationsnivå: Osäkerhet K:	<2,5 m/s ² 1,5 m/s ²
Vikt Batteri Totalt	0,55 kg 1,84 kg

* Vid användning av ProCore 18 V, 4,0 Ah och laddare GAL 18V-40

** Ljudnivåerna har fastställts enligt EN 62841-1

5 INTRODUKTION TILL SPRUTNING MED XVLP

XVLP (Extra Volume Low Pressure) sprutmålning är en lågtrycks-sprutteknik, som sönderdelar färgen med stor luftvolymer och extremt lågt lufttryck. De stora fördelarna med denna sprutmetod är låg sprutdimma och extremt litet övertryck. Detta innebär att maskeringsarbeten reduceras till ett minimum.

I jämförelse med konventionell sprutmålning är sprutning mer miljövänlig p.g.a. extremt litet övertryck. Sprutningen har därigenom en större verkninggrad men ger ändå ett likvärdigt sprutresultat.

Funktionsbeskrivning

Sprutmålningssystemet består av en turbin, som förser en färgsprutpistol med sönderdelningsluft via en luftslang. I sprutpistolen används en del av sönderdelningsluften till att bilda ett övertryck i färgbehållaren. Detta övertryck pressar upp färgen via ett stigarrör till munstycket. I munstycket finfördelas färgen till en sprutdimma med hjälp av den resterande sönderdelningsluften.

Alla inställningar som är nödvändiga för arbetet (t.ex. materialmängd) kan bekvämt göras direkt på pistolen.

Användningsområde

FC 4000 är konstruerad för medelstora projekt med en yta på max 50 m².

6 SPRUTMATERIAL

6.1 ANVÄNDBARA SPRUTMATERIAL

Lösningssmedelhaltiga lackfärger och vattenlösliga lackfärger
Betser, lasyrer, impregneringar, oljor, klarlack, syntetiska lacker, kulörta lacker, alkydlack, grundfärger, elementlack, hammarlack, rostskyddsfärger, effektlack, strukturlack


6.2 INTE ANVÄNDBARA SPRUTMATERIAL

Material som innehåller kraftigt slipande komponenter, fasadfärger, lut och syrahaltiga beläggningsämnen. Brännbara beläggningsmaterial

6.3 BELÄGGNINGSMATERIAL SOM ENDAST KAN BEARBETAS MED RESPEKTIVE SPRUTTILLSATS (TILLBEHÖR)

Färger till innerväggar (dispersioner och latexfärger)

6.4 FÖRBEREDELSE AV SPRUTMATERIALET

	Tillverkarens anvisningar på färgförpackningen eller på särskilt blad med tekniska anvisningar skall beaktas!
---	---

Arbetsmaterialets renhet:

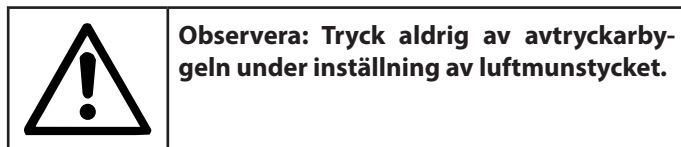
En absolut förutsättning för felfri funktion av finsprutningssystemet är att arbetsmaterialet är rent. Om man kan misstänka att arbetsmaterialet är förorenat är det lämpligt att filtrera arbetsmaterialet genom en finmaskig sil.

Bearbetning av beläggningsmaterial med spruttillsats FineSpray (brun) / spruttillsats StandardSpray (gul)

Sprutmateriäl	Bearbetning	Anmärkninöar
Lösningssmedelhaltiga lackfärger	Tillverkarens anvisningar beaktas	
Vattenlösliga lackfärger	Tillverkarens anvisningar beaktas	
Betser, lasyrer, impregneringar, oljor	Oförtunnat	Spruttillsats FineSpray (brun) rekommenderas
klarlack, syntetiska lacker, kulörta lacker, alkydlack	Tillverkarens anvisningar beaktas	
Grundfärger, elementlack, hammarlack	Tillverkarens anvisningar beaktas	
Rostskyddsfärger, effektlack	Tillverkarens anvisningar beaktas	

7 INSTÄLLNING AV FÄRGSPRUTPISTOL

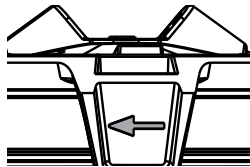
7.1 VAL AV SPRUTBILD



Genom att vrida luftkåpan (fig. 3, 1) kan man ställa in 2-3 olika former på sprutstrålen.



Vrid luftkåpan endast i pilens riktning, annars kan det hända att överfallsmuttern lossnar.



- A vågrät flatstråle** → för vertikal sprutning
- B lodrät flatstråle** → för horisontell sprutning
- C* rundstråle** → för hörn, kanter och svåråtkomliga ytor

* endast spruttillsats FineSpray

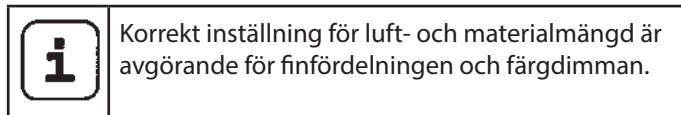
Med reglaget (fig. 4, 1) går det att växla mellan en bred (▷) och en smal (▷) sprutstråle.

7.2 INSTÄLLNING AV FÄRGMÄNGD (BILD 5)

Materialmängden kan ställas in stegvis genom att vrida på materialmängdsreglaget (bild 5, 1) från 1 (minimum) till 12 (maximum).

7.3 INSTÄLLNING AV LUFTMÄNGDEN (BILD 6)

Vrid luftreglaget (bild 6, 1) medurs för att öka luftmängden eller moturs för att minska luftmängden (se pil på pistolkroppen).



7.4 INSTÄLLNING AV STIGRÖRET

Om stigröret har passats in korrekt kan nästan hela behållarens innehåll sprutas.

Vid arbete på liggande objekt: Vrid stigröret framåt. (bild 7 A)

Vid sprutning av objekt över huvudhöjd:

Vrid stigröret bakåt. (bild 7 B)

8 LADDA

Kontrollera att nätspänningen överensstämmer med den som anges på laddarens typskylt innan du ansluter laddaren till elnätet.

Indikatorlampornas betydelse



När du sätter i batteriet (1) i laddaren (2) börjar den gröna indikatorlampan (4) blinka. Det visar att batteriet laddas.



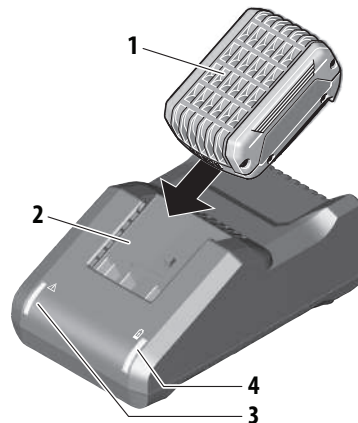
En grön indikatorlampan (4) med fast sken visar att batteriet är fulladdat.



En röd indikatorlampan (3) med fast sken visar att batteriets temperatur ligger utanför det tillåtna området (mellan 0 och 35 °C). När temperaturen ligger inom rätt temperaturområde startar laddningsprocessen automatiskt.



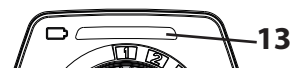
Om den röda indikatorlampan (3) blinkar visar det att laddarens eller batteriets kontakter är smutsiga, att batteriet är felaktigt eller att batteriet inte är kompatibelt med laddaren. Rengör kontakterna eller byt ut batteriet.



Sätt i laddarens stickkontakt i uttaget (laddarens gröna indikatorlampan (4) tänds).

1. Ta ut batteriet ur laddaren när det är fulladdat
2. Dra ut laddarens stickkontakt ur nätuttaget.

Batteriindikator



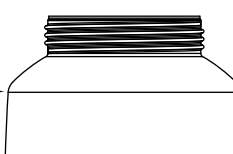
- Grön = Tillräcklig batteriladdning
- Orange = Endast mindre arbeten är möjliga
- Blinkande orange = Batteriet måste laddas (handtaget vibrerar)

i Ladda/byt batteri i tid. Om utrustningen plötsligt stängs av under arbetet kan materialstänk uppstå.

9 IDRIFTTAGNING

1. Skruva av behållaren från spruttillsatsen.
2. Fyll på förberedande beläggingsmaterial.

i Fyll inte på för mycket i behållaren.



3. Fäst filtret i stigröret (bild 8, 1).

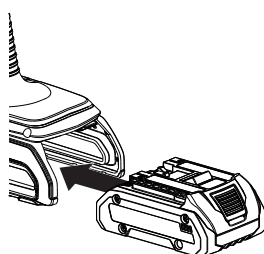
i **Spruttillsats StandardSpray**
Sätt på motsvarande filter på stigröret beroende på vilket beläggingsmaterial som används:

Tunnflytande beläggingsmaterial	→	Filter fint (rött)
Tjockflytande beläggingsmaterial	→	Filter grovt (vitt)

4. Skruva fast behållaren ordentligt i spruttillsatsen.
5. Anslut spruttillsats och FC 4000 med varandra. (Bild 2)
6. Sätt i batteriet.



Kontrollera att batteriet är ordentligt isatt och sitter fast. Om batteriet lossnar under arbetet kan det medföra personsador eller materiella skador.



7. Slå om huvudbrytaren på aggregatet (alla indikatorer tänds och handtaget vibrerar).
Apparaten är nu driftsredo (turbinen går med minimal effekt).

10 SPRUTTEKNIK

i FinishControl har en avtryckare med två tryckpunkter. I det första steget ställer turbinen in det förinställda arbetstrycket. Materialet matas fram om du trycker på avtryckarbygeln igen.

Tryck avtryckarbygel av sprutpistolen.

Gör ett sprutprov på en bit kartong för att ställa in sprutbild, sprutstrålens bredd, material- och luftmängd korrekt.

Håll sprutpistolen lodrätt och på ett konstant avstånd av ca 3 – 10 cm från föremålet som skall besprutas. (Bild 9)

Färgpistolen skall ges en likförmig rörelse endera i tvärlid eller upp och ned. Om färgpistolen förs med en likförmig rörelse erhålles en jämn ytkvalitet.

Börja utanför sprutobjektet och undvik avbrott inom området för sprutobjektet.

Vid för stor färgdimbildning skall luft- och materialmängden samt avståndet till objektet optimeras.

11 ARBETSAVBROTT

1. Stäng av aggregatet.
2. Vid längre pauser ska behållaren avluftas genom att kort öppna och därefter åter stänga den.
3. Efter arbetsavbrottet ska munstyckets öppningar rengöras.

i När du använder snabbtorkande eller tvåkomponents sprutmaterial, måste anläggningen spolas med ett lämpligt rengöringsmedel, eftersom den annars måste rengöras till stora kostnader eller riskerar att bli skadad. Viktigt: Genom uppvärmningen kan brukstiden förändras för materialet. Kontakta därför materialtillverkaren.

12 TRANSPORT



OBS! Fylld behållare ska vara ordentligt stängd vid transport i väskan. Lägg aldrig väskan på sidan när den innehåller en fylld behållare.

13 AVSTÄNGNING OCH RENGÖRING

1. Stäng av aggregatet.
2. Ta isär pistolen. Tryck ner låset (bild 2, A) lätt. Vrid pistolen och turbinen mot varandra och dra isär dem.



Håll aldrig pistolens bakstycke under vatten eller doppa ned det i vätska. Gör endast rent huset med en indränkt trasa.

3. Skruva av behållaren.
Häll tillbaka den resterande färgen i originalfärgburken.
4. Vrid ut stigröret med behållarpackningen. (Bild 10)



Med den medföljande borstsatsen kan sprutpistolen rengöras mycket effektivt (exempel se fig. 11 och 13).

5. Rengör stigrör och insugningsmuff i spruttillsatsen med rengöringsborsten. (Bild 11)
6. Rengör luftningshålet. (Bild 8, 2)

	OBS! Rengör aldrig tätningar, membran och munstycks- eller lufthål på sprutpistolen med vassa metallföremål. Luftningsslang och membran är endast till viss del beständiga mot lösningsmedel. Lägg inte ner dem i lösningsmedel utan torka bara av dem.
--	--

7. Ställ luftkappan (figur 12, 1) i vertikalt läge för att underlätta demonteringen och ta bort den.
8. Lossa kopplingsmuttern (fig. 12, 2).
9. Rengör luftkappan (fig. 13, 1) och munstycket (3) med borste och lösningsmedel resp. vatten.

	Rengör mellanrummet vid nålen extra noga (bild 13, 5).
--	--

10. Rengör sprutpistolen och behållaren utvändigt med en trasa dränkt i lösningsmedel eller vatten. Använd universalborsten för gängen (fig. 13, 6).
11. Montera ihop delarna igen (se "Hopsättning").

13.1 HOPSÄTTNING

	OBS! Följ noga nedan beskrivna steg för monteringen. Annars kan spruttillsatsen skadas.
--	--

1. Skjut på munstyckstätningen på nålen så att spåret (slitsen) pekar bort från spruttillsatsen. (Bild 14)
2. Skruva fast överfallsmuttern (bild 15, 2) på pistolhuset och dra åt den ordentligt.
3. Klicka fast luftkappan (bild 16, 1) på överfallsmuttern. Kontrollera att luftkappan har klickat fast ordentligt på båda sidorna.
4. Stick in behållarpackningen underifrån på stigröret och skjut upp det till över fodret. Vrid därvid packningen lätt.
5. Vrid stigröret med behållartätningen i pistolkroppen.

	För enklare montering av pistolen bör du lägga på rikligt med fett (ingår i leveransen) efter rengöringen på spruttillsatsens O-ring (bild 17).
--	---

14 UNDERHÅLL

14.1 LUFTFILTER

	OBS! Använd aldrig apparaten med smutsigt luftfilter eller utan luftfilter, smuts kan sugas in och påverka apparatens funktion. Luftfilterindikatorn lyser rött när luftfiltret behöver bytas.
--	---

1. Ta ut batteriet.
2. Öppna luftfiltrets kåpa (bild 18, 1).
3. Rengör (renblås) luftfiltret (bild 18, 2) eller byt ut det beroende på hur smutsigt det är.

14.2 AVLUFTNINGSVENTIL

	Gör så här om färg har trängt in i luftslangen:
--	---

1. Dra av luftningsslangen (bild 19, 1) upptill från pistolen. Skruva på ventilkåpan (2). Ta ut membranet (3). Rengör alla delar noggrant.

	OBS! Luftningsslang och membran är endast till viss del beständiga mot lösningsmedel. Lägg inte ner dem i lösningsmedel utan torka bara av dem.
--	--

2. Sätt i membranet med stiftet framåt i ventillocket (se även markeringen på pistolen).
3. Ställ pistolkroppen på huvudet och skruva på ventillocket underifrån.
4. Sätt luftningsslangen på ventilkåpan och på nippeln på pistolen.

15 STÖRNINGSAVHJÄLPNING

STÖRNING	ORSAK	ÅTGÄRD
Aggregatet fungerar inte	<ul style="list-style-type: none"> • Batteriet är tomt, felaktigt eller inkompatibelt • Aggregatet överhettat 	<ul style="list-style-type: none"> • Laddning eller byte • Låt aggregatet svalna i 10 minuter, kontrollera luftfiltret, täck inte över öppningarna till luftinsuget
Inget sprutmaterial kommer ut ur munstycket	<ul style="list-style-type: none"> • Munstycket igensatt • För låg materialmängd inställd • Behållarpackningen är skadad • För lågt tryck i behållaren • Behållaren tom • Luftslangen lös/skadad • Stigröret sitter löst • Stigröret / stigrörsfilter igensatt • Avluftningshålet på stigröret igensatt • Membran klabbigt 	<ul style="list-style-type: none"> • Rengör • Öka mängden • Byt ut • Dra åt behållaren • Fyll på • Sätt i eller byt • Anslut • Rengör eller använd annat filter • Rengör • Demontera och rengör (se avsnitt 14.2)
Sprutmaterial droppar efter ur munstycket	<ul style="list-style-type: none"> • Luftkåpa, munstycke eller nål smutsig • Spruttillsats felaktigt monterad • Munstycket är löst • Munstycket saknas eller är slitet • Slitet munstycke • Nålen sliten eller skadad 	<ul style="list-style-type: none"> • Rengör • Montera korrekt (se avsnitt 13.1) • Dra åt överfallsmuttern • Sätt i intakt munstycke saknas • Byt • Byt nålen (servicesats 2434518)
För grov fördelning	<ul style="list-style-type: none"> • För mycket sprutmaterial • Munstycket igensatt • Sprutmaterialet för tjockflytande • För lågt tryck i behållaren • Luftfiltret mycket igensatt • För liten luftmängd • Felaktigt monterad luftkappa 	<ul style="list-style-type: none"> • Minska mängden • Rengör • Späd ut mer • Dra åt behållaren • Byt (se avsnitt 14.1) • Öka mängden • Klicka fast luftkappan ordentligt (fig. 16)
Sprutstrålen pulserar	<ul style="list-style-type: none"> • Sprutmaterialet i behållaren håller på att ta slut • Munstycket saknas eller är slitet • Luftfiltret mycket igensatt • Stigröret sitter löst • Stigröret / stigrörsfilter igensatt 	<ul style="list-style-type: none"> • Fyll på • Sätt i intakt munstycke saknas • Byt (se avsnitt 14.1) • Anslut • Rengör eller använd annat filter
Sprutmaterial gardinbildning	<ul style="list-style-type: none"> • För mycket sprutmaterial pålagt • För kort avstånd • Fel spruttillsats 	<ul style="list-style-type: none"> • Minska mängden • Öka avståndet • Använd annan spruttillsats
För mycket dimma från sprutmaterial (overspray)	<ul style="list-style-type: none"> • För stort avstånd till sprutobjektet • För mycket sprutmaterial • För stor luftmängd • Beläggingsmaterialet för kraftigt utspätt • Fel spruttillsats 	<ul style="list-style-type: none"> • Minska sprutavståndet • Minska mängden • Minska mängden • Minska utspädningsgraden • Använd annan spruttillsats
Färg i luftningsslangen	<ul style="list-style-type: none"> • Membran igensatt • Membran defekt 	<ul style="list-style-type: none"> • Rengör membranet (se avsnitt 14.2) • Byt membranet (se avsnitt 14.2)

16 TILLBEHÖR OCH RESERVDELAR

16.1 TILLBEHÖR

POS.	BEST-NR.	BENÄMNING
1	2430386	StandardSpray spruttillsats (gul) kompl inkl. 1000 ml behållare Bearbetning av alla normala lacker.
2	2430385	FineSpray spruttillsats (brun) kompl inkl. 1000 ml behållare Perfekt lämplig för lacker och lasyrer med låg viskositet.
3	2430387	WallSpray spruttillsats (vit) kompl inkl. 1400 ml behållare Anpassad för bearbetning av dispersion.
4	2324 749	Behållare (1400 ml)
5	2350 692	Can Adapter Med Can Adapter kan man fästa färgburkar direkt på en Click&Paint sprutöverdel. Lämplig för: vanliga färgburkar på 750 ml (med maximalt mått Ø=102 mm, h=119 mm) respektive 1000 ml (med maximalt mått Ø=112 mm, h=132 mm).

16.2 RESERVDELAR FINISHCONTROL 4000 (BILD 20)

POS.	BEST-NR.	BENÄMNING
1	2454465	Filterlocksats
2	2454464	Luftfilter (4 styck)
3	2454461	Batteri (ProCore 18 V, 4,0 Ah)
4	2454460	Laddare (GAL 18V-40)
5	2454459	Transportväska (inkl. pos. 6)
6	2454458	Insatser för väskor
7	2430409	Rengöringsborstar, sats

16.3 RESERVDELAR FINESPRAY SPRUTTILLSATS (BRUN) (BILD 21)

POS.	BEST-NR.	BENÄMNING
1	2430385	FineSpray spruttillsats (brun) kompl inkl. 1000 ml behållare
2	2434515	Luftkåpa (FineSpray, 3 styck)
3	2323934	Packning
4	2434520	Servicesats spruthuvud (FineSpray)
5	2434518	Servicesats nål (FineSpray, 1,8 mm)
6	2434516	Luftningsslang, Ventilåpa, membran
7	2434524	Servicesats sugsystem
8	2434523	Behållarpackning (5 styck)
9	2324248	Stigrörsfilter fint (rött, 5 styck)
10	2434525	Behållare (1000 ml)
	2315 539	Fett

16.4 RESERVDELAR STANDARDSPRAY SPRUTTILLSATS (GUL) (BILD 21)

POS.	BEST-NR.	BENÄMNING
1	2430386	StandardSpray spruttillsats (gul) kompl inkl. 1000 ml behållare
2	2434514	Luftkåpa (StandardSpray, 3 styck)
3	2323934	Packning
4	2434513	Servicesats spruthuvud (StandardSpray)
5	2434517	Servicesats nål (StandardSpray, 4,1 mm)
6	2434516	Luftningsslang, Ventilkåpa, membran
7	2434524	Servicesats sugsystem
8	2434523	Behållarpackning (5 styck)
9	2324248	Stigrörsfilter fint (rött, 5 styck)
	2324249	Stigrörsfilter grovt (vit, 5 styck)
10	2434525	Behållare (1000 ml)
	2315 539	Fett



KONTROLL AV AGGREGATET

Av säkerhetsskäl rekommenderar vi att du låter experter kontrollera utrustningen vid behov, dock minst var 12:e månad, för att garantera säker drift.

Om utrustningen har tagits ur drift är det tillräckligt om denna kontroll utförs inför nästa driftstart.

Dessutom måste samtliga (ev. avvikande) nationella provnings- och underhållsföreskrifter beaktas.

Om någonting är oklart kan du gärna kontakta Wagners kundtjänst.

ANVISNINGAR OM PRODUKTANSVARET

På grund av en EU-förordning som gäller från den 1 januari 1990 ansvarar tillverkaren för sin produkt endast under förutsättning att alla delar kommer från eller godkänts av denne samt när aggregatet har monterats och används på rätt sätt.

Vid användning av främmande tillbehör och reservdelar kan tillverkarens ansvar helt eller delvis bortfalla, i extrema fall kan användning av hela aggregatet förbjudas av ansvarig myndighet (fackförbund och yrkesinspektionen).

Med original WAGNER-tillbehör är du garanterad att alla säkerhetsföreskrifter är uppfyllda.

SKROTNINGSANVISNINGAR

Enligt EG-direktiv 2012/19/EU för skrotning av förbrukade elartiklar och dess motsvarighet i nationell miljölagstiftning, får denna produkt inte kastas i hushållssoporna utan måste lämnas för miljöriktig återvinning enligt gällande lagstiftning.



En skrotad produkt från WAGNER återtas av oss eller våra representanter och skrotas på ett miljöriktigt sätt. Ta i ett sådant fall kontakt med någon av våra serviceverkstäder, någon av våra representanter eller direkt med oss.

3 + 2 ÅRS GARANTI PÅ DENNA WAGNER GÖR-DET-SJÄLV-PRODUKT

(Datum 03.03.2022)

WAGNER ger uteslutande den kommersiella kunden som har köpt produkten från en auktoriserad fackhandlare (nedan kallad „kunden“) en garanti för de produkter som anges på Internet på <https://go.wagner-group.com/3plus2-info> utöver de lagstadgade garantibestämmelserna, såvida det inte finns ett garantiundantag.

Garantitiden för WAGNER-produkter (utrustningar) inom hantverkarområdet är 36 månader och börjar från och med inköpsdatumet för det första köpet. Garantitiden förlängs med ytterligare 24 månader om produkten registreras inom 28 dagar från inköpsdatum på <https://go.wagner-group.com/3plus2>.

Vid kommersiell uthyrning, industriell användning (t.ex. användning i skiftverksamhet) eller motsvarande belastning är garantiperioden 12 månader på grund av den betydligt högre belastningen. I detta fall förbehåller vi oss rätten att göra en undersökning i det enskilda fallet och vid behov avslå garantin.

Om det uppstår fel i material, bearbetning eller kapacitet hos utrustningen inom garantitiden ska garantianspråk framställas ofördröjligen, dock senast inom 2 veckor efter det att felet upptäckts.

Detaljerade garantivillkor kan du få på begäran hos våra auktoriserade WAGNER-partners (se webbplats eller bruksanvisningar) eller i textform på vår webbplats:

<https://go.wagner-group.com/pf-warranty-conditions>



Rätten till ändringar förbehålles

EU Konformitetsförklaring

Vi intygar och ansvarar för, att denna produkt överensstämmer med följande norm och dokument: 2006/42/EG, 2014/35/EU, 2014/30/EU, 2011/65/EU, 2012/19/EU

Använta harmoniserade normer:
EN 62841-1, EN 50580, EN 62133-2, EN 60335-1,
EN 60335-2-29, EN IEC 55014-1, EN IEC 55014-2,
EN IEC 61000-3-2, EN 61000-3-3

EU-konformitetsförklaringen medföljer produkten. Den kan vid behov beställas genom ordernummer **2451134**.





Tradução do manual de instruções de serviço original

Índice

1	NORMAS DE SEGURANÇA	111
2	ESQUEMA EXPLICATIVO	115
3	O CLICK&PAINT SYSTEM DA WAGNER	115
3.1	Separação da pistola de pulverização	115
4	DADOS TÉCNICOS	115
5	INTRODUÇÃO À PULVERIZAÇÃO COM O PROCEDIMENTO XVLP	116
6	MATERIAL DE REVESTIMENTO	116
6.1	Materiais de revestimento que podem ser aplicados	116
6.2	Materiais de revestimento que não podem ser aplicados	116
6.3	Materiais de revestimento que só podem ser processados com o respectivo acessório de pulverização (acessório)	116
6.4	Preparação do material de revestimento	116
7	REGULAÇÃO DA PISTOLA DE PULVERIZAÇÃO DE TINTA	117
7.1	Regulação do padrão de pulverização desejado	117
7.2	Regulação da quantidade de material	117
7.3	Regulação da quantidade de ar	117
7.4	Alinhar o tubo de alimentação	117
8	CARREGAMENTO	117
9	COLOCAÇÃO EM FUNCIONAMENTO	118
10	TÉCNICA DE PULVERIZAÇÃO	118
11	INTERRUPÇÃO DO TRABALHO	118
12	TRANSPORTE	118
13	DESLIGAR E LIMPAR O APARELHO	119
13.1	Montagem	119
14	MANUTENÇÃO	119
14.1	Filtro do ar	119
14.2	Válvula de purga	119
15	RESOLUÇÃO DE PROBLEMAS	120
16	ACESSÓRIOS E PEÇAS SOBRESSELENTES	121
16.1	Acessórios	121
16.2	Peças sobresselentes FinishControl	121
16.3	Peças sobresselentes acessório de pulverização	121
	FineSpray	121

16.4	Peças sobresselentes acessório de pulverização	
	StandardSpray	122
	Verificação do aparelho	123
	Observação sobre a inutilização/eliminação	123
	Conselhos importantes sobre a responsabilidade do produto	123
	Declaração de garantia	123
	Declaração de conformidade CE	123
	Rede de assistência na Europa	142

Explicação dos símbolos utilizados

	Este símbolo indica um potencial perigo para si e/ou para o aparelho. Nas secções indicadas por este símbolo encontrará informações sobre como poderá evitar lesões e danos no aparelho
	Identifica conselhos de utilização e outras indicações especialmente úteis.
	Regulação de um jacto de pulverização mais largo
	Regulação de um jacto de pulverização mais estreito

1 NORMAS DE SEGURANÇA

Devem ser respeitadas todas as normativas de segurança vigentes em cada país.

ATENÇÃO! Consulte todas as instruções de segurança, indicações, imagens e dados técnicos fornecidos em conjunto com esta ferramenta elétrica. O não cumprimento das seguintes indicações pode resultar em choque elétrico, incêndio e/ou lesões graves. Guarde todas as instruções e indicações de segurança para utilização futura. O termo “ferramenta elétrica”, utilizado nas indicações de segurança, abrange ferramentas alimentadas por corrente elétrica (com cabo de alimentação) e ferramentas elétricas a bateria (sem cabo de alimentação).

1. Segurança no posto de trabalho

- a) **Mantenha o seu posto de trabalho limpo e bem iluminado.** *Desordem ou zonas de trabalho mal iluminadas podem provocar a ocorrência de acidentes.*
- b) **Não trabalhe com a ferramenta elétrica em ambientes explosivos, nos quais se encontrem líquidos, gases ou pós inflamáveis.** *As ferramentas elétricas provocam faíscas que podem inflamar as poeiras ou os vapores.*
- c) **Mantenha as crianças e outras pessoas afastadas durante a utilização desta ferramenta elétrica.** *Em caso de distração, pode perder o controlo sobre a ferramenta elétrica.*

2. Segurança eléctrica

- a) **A ficha da ferramenta elétrica deve adequar-se à tomada na qual é utilizada. A ficha não pode ser alterada de modo nenhum. Não utilize qualquer adaptador elétrico em ferramentas elétricas com terra de protecção.** *As fichas inalteradas e as tomadas apropriadas diminuem o risco de choque eléctrico.*
- b) **Evite o contacto físico com superfícies ligadas à terra, tais como tubos, aquecedores, fogões e frigoríficos.** *Há um maior risco de choque eléctrico se o seu corpo estiver em ligação à terra.*
- c) **Mantenha a ferramenta elétrica afastada de chuva ou humidade.** *A infiltração de água numa ferramenta elétrica aumenta o risco de um choque eléctrico.*
- d) **Utilize o cabo de alimentação de forma adequada e não o utilize para suportar ou transportar a ferramenta elétrica, nem para remover a ficha da tomada. Mantenha o cabo de alimentação longe de fontes de calor, óleo, arestas afiadas ou peças em movimento.** *Cabos de alimentação danificados ou emaranhados aumentam o risco de um choque eléctrico.*

e) **Caso trabalhe com uma ferramenta elétrica ao ar livre, utilize apenas cabos de extensão indicados para utilização em zona exterior.** *A utilização de um cabo de extensão indicado para utilização em zona exterior diminui o risco de choque eléctrico.*

f) **Caso a utilização da ferramenta elétrica num ambiente húmido seja inevitável, utilize um disjuntor diferencial.** *O uso de um disjuntor diferencial residual evita a ocorrência de choques eléctricos.*

3. Segurança pessoal

- a) **Esteja atento e tenha os devidos cuidados ao trabalhar com uma ferramenta elétrica. Caso se encontre cansado ou sob influência de estupefacientes, álcool ou medicamentos, não utilize a ferramenta elétrica.** *Um momento de descuido durante a utilização da ferramenta elétrica pode resultar em lesões graves.*
- b) **Utilize sempre os equipamentos de segurança pessoal e óculos de protecção.** *A utilização dos equipamentos de segurança, tais como máscaras anti-poeira, calçado de segurança anti-derrapante, capacetes de protecção ou protecção para os ouvidos, consoante o tipo de ferramenta elétrica e a sua finalidade, diminui o risco de ferimentos.*
- c) **Evitar uma colocação em funcionamento inadvertida. Assegure-se de que a ferramenta elétrica se encontra desligada, antes de a ligar à fonte de alimentação e/ou à bateria ou antes de pegar ou transportar a mesma.** *Durante o transporte da ferramenta elétrica, manter o dedo no interruptor ou ligar o equipamento à fonte de alimentação pode resultar num acidente.*
- d) **Afaste todas as ferramentas de regulação ou chaves de bocas antes de ligar o aparelho.** *Uma ferramenta ou chave que se encontre na parte rotativa da ferramenta elétrica pode provocar lesões.*
- e) **Não sobrestime as suas capacidades. Assegure-se de que está numa posição segura e mantenha sempre o equilíbrio.** *Isto permite-lhe controlar melhor a ferramenta em situações imprevistas.*
- f) **Utilize roupas apropriadas. Não utilize roupas largas nem jóias. Mantenha o cabelo, as roupas e as luvas afastadas das peças móveis.** *As roupas largas, os acessórios e os cabelos compridos podem ser apanhados pelas peças em movimento.*
- g) **Se for possível instalar equipamentos de aspiração e recolha de pó, estes devem ser ligados e utilizados corretamente.** *A utilização de um dispositivo de aspiração de pó pode reduzir os riscos inerentes a uma exposição ao pó.*

- h) Não se creia em segurança e não ligue às regras de segurança para as ferramentas eléctricas, mesmo se estiver familiarizado com a ferramenta eléctrica depois de muitas utilizações. *Uma ação efetuada sem cuidado pode causar em frações de segundo ferimentos graves.*

4. Cuidados a ter no manuseamento e na utilização de ferramentas eléctricas

- a) **Não sobrecarregue a ferramenta eléctrica. Utilize a ferramenta eléctrica adequada ao trabalho a realizar.** *Com a ferramenta eléctrica adequada trabalha melhor e com maior segurança em cada fase do trabalho.*
- b) **Não utilize ferramentas eléctricas com interruptores avariados.** *Uma ferramenta eléctrica que não se consegue ligar ou desligar é perigosa e tem de ser reparada.*
- c) **Retire a ficha da tomada e/ou a bateria amovível antes de realizar quaisquer ajustes, mudar os acessórios ou guardar a ferramenta eléctrica.** *Estas precauções evitam que a ferramenta eléctrica seja acidentalmente ligada.*
- d) **Guarde as ferramentas eléctricas que não estejam a ser utilizadas fora do alcance das crianças. Não deixe este aparelho ser utilizado por pessoas que não estejam familiarizadas com ele ou que não tenham lido estas instruções.** *As ferramentas eléctricas são perigosas se forem utilizadas por pessoas inexperientes.*
- e) **Realize a manutenção da ferramenta eléctrica e dos respetivos acessórios com cuidado. Verifique se as peças móveis do aparelho funcionam de forma adequada e não se encontram presas e se existem peças partidas ou danificadas que afetem o funcionamento correto da ferramenta eléctrica. Solicite a reparação das peças danificadas antes de utilizar a ferramenta eléctrica.** *Muitos acidentes têm origem na má manutenção das ferramentas eléctricas.*
- f) **Mantenha as ferramentas de corte afiadas e limpas.** *Ferramentas de corte cuidadosamente tratadas com pontas de corte afiadas encravam menos e são mais fáceis de utilizar.*
- g) **Utilize a ferramenta eléctrica, os acessórios, as ferramentas intercambiáveis, etc. de acordo com estas instruções e da forma prescrita para este tipo de aparelhos em particular. Tenha em atenção as condições de trabalho e a actividade a executar.** *A utilização de ferramentas eléctricas para outros fins, que não os indicados, pode dar origem a situações perigosas.*
- h) **Mantenha os manípulos e as superfícies de aderência secos, limpos e livre de óleo e lubrificante.** *Manípulos e superfícies de aderência que escorregam não permitem um funcionamento e um controlo seguro da ferramenta eléctrica em situações não previstas.*

5. Utilização e manuseamento da ferramenta de bateria

- a) **Carregue as baterias apenas com carregadores recomendados pelo fabricante.** Um carregador concebido para um tipo específico de bateria pode causar perigo de incêndio quando utilizado com outras baterias.
- b) **Utilize apenas as baterias destinadas nas ferramentas eléctricas para este fim.** *A utilização de outras baterias pode resultar em ferimentos e risco de incêndio.*
- c) **Mantenha a bateria não utilizada afastada de cliques, moedas, chaves, pregos, parafusos ou outros objetos metálicos pequenos que possam ligar em ponte os contactos.** Um curto-circuito entre os contactos da bateria pode resultar em queimaduras ou incêndio.
- d) **Se utilizada incorretamente, o líquido pode sair da bateria. Evite o contacto com o mesmo. Em caso de contacto accidental, lavar com água. Se o líquido entrar em contacto com os seus olhos, procure cuidados médicos adicionais.** A saída do líquido da bateria pode causar irritação da pele ou queimaduras.
- e) **Não utilize uma bateria danificada ou alterada.** As baterias danificadas ou alteradas podem ter um comportamento imprevisível e causar incêndio, explosão ou perigo de ferimentos.
- f) **Não exponha uma bateria ao fogo ou a temperaturas excessivas.** *O fogo ou temperaturas superiores a 130 °C podem causar uma explosão.*
- g) **Siga todas as instruções de carregamento e nunca carregue a bateria ou a ferramenta da bateria fora da faixa de temperaturas especificada no manual de instruções.** *Um carregamento incorreto ou um carregamento fora da faixa de temperaturas permitida pode destruir a bateria e aumentar o risco de incêndio.*

6. Service

- a) **A ferramenta eléctrica deve apenas ser reparada por pessoal qualificado e com peças de reposição originais.** *Deste modo garante-se que a segurança do aparelho se mantém.*
- b) **Nunca repare baterias danificadas.** Toda a manutenção das baterias deve ser realizada apenas pelo fabricante ou por oficinas de manutenção autorizadas.

Conselhos de segurança relativos ao aparelho de aplicação de tinta

1. Perigos de incêndio e de explosão

Durante a pulverização de materiais de revestimento inflamáveis e da formação livre de vapores do material de pulverização e de solventes formam-se gases inflamáveis na área de trabalho (zona de perigo). Perigo de incêndio e de explosão devido a fontes de ignição nesta zona de perigo. O aparelho de pulverização de funcionamento eléctrico contém, ele próprio, possíveis fontes de ignição (formação de faíscas no motor durante as operações de ligar e desligar, na ficha eléctrica ao ligar e desligar, na pistola de pulverização devido a uma possível electricidade estática)

-> O aparelho não pode ser operado em instalações que estejam abrangidas pelo regulamento em matéria de protecção de explosões.

-> Não utilizar materiais de revestimento e produtos de limpeza inflamáveis -> observar as fichas técnicas dos produtos!

-> Fechar sempre bem vedados os recipientes de tinta ou de solventes que se encontrem na proximidade do aparelho.

-> Na zona de perigo não podem existir fontes de ignição, tais como fogo aberto, produtos de tabaco acesos, fios incandescentes, superfícies quentes, faíscas p. ex devido a serras de disco etc.

-> Ao limpar o aparelho com diluente inflamável, remover a bateria e limpar bem, com um pincel e um pano. Antes da nova colocação em funcionamento assegurar que não existem resíduos de solvente. Deixar secar totalmente as peças limpas.

2. Atenção: Perigo de ferimentos! Nunca aponte a pistola de pulverização em direcção a si, outras pessoas ou animais.

3. Use protecção respiratória durante os trabalhos de pulverização. Para evitar doenças profissionais durante a preparação, processamento e limpeza do aparelho deverão ser observados os regulamentos do fabricante relativos ao processamento dos materiais, solventes e produtos de limpeza utilizados. Para protecção da pele deverá usar vestuário de protecção, luvas e, eventualmente, creme de protecção.

4. Atenção: Durante os trabalhos com o sistema de pulverização de tinta em espaços interiores bem como no exterior deverá assegurar que não se formam

vapores contendo solventes na área em volta do sistema de pulverização de tinta. Quando trabalhar em espaços fechados deverá assegurar uma ventilação adequada para remover os vapores de solvente.

5. **Atenção: O aparelho não é à prova de água pulverizada. Este não deve ser operado no exterior à chuva, pulverizado com água ou lavado ou mergulhado em líquidos. Não utilizar o aparelho em ambientes húmidos ou molhados.**

6. **Atenção: Nunca operar o aparelho com uma vedação da agulheta em falta, danificada ou incorretamente montada. Em caso de uma vedação da agulheta em falta, danificada ou incorretamente montada poderá entrar líquido para dentro do aparelho e existe, por conseguinte, um maior risco de choque eléctrico. Verificar a vedação da agulheta antes de cada utilização.**

7. O equipamento só pode funcionar com uma válvula operacional. Não continuar a utilizar o aparelho, se entrar tinta no tubo de ventilação (fig. 1, pos. 4)! Desmonte e limpe o tubo de ventilação, a válvula e a membrana, substitua a membrana se necessário (ver a secção 14.2).

8. Não colocar a pistola de pulverização cheia.

9. Sistemas de extracção deverão ser instalados nas instalações de acordo com os regulamentos locais.

10. Os objectos a revestir têm de dispor de ligação terra.

11. Tenha em atenção os perigos que o material pulverizado pode suscitar e respeite as inscrições dos depósitos ou as instruções do fabricante.

12. Não pulverize materiais cuja perigosidade desconheça.

13. Antes da desmontagem do acessório de pulverização, despressurizar rodando o depósito.

14. Remover a bateria antes de realizar qualquer intervenção no equipamento.

15. Trabalhos ou reparações no equipamento eléctrico só podem ser realizados por um electricista devidamente qualificado para o efeito. Igualmente quando existem conselhos constantes nas instruções de funcionamento. Não se assume qualquer responsabilidade por uma instalação incorrecta.


16. A capacidade de carga máxima da tampa é de 100 kg.

17. Utilizar apenas peças aprovadas pelo fabricante. Se forem utilizadas peças que não cumprem os requisitos técnicos mínimos, é o utilizador que assume todos os riscos e responsabilidades.

Instruções de segurança do carregador e bateria



Utilize o aparelho apenas com BOSCH AMPShare as baterias ProCore 18 V compatíveis com, no mínimo, 4,0 Ah e carregadores adequados. A tensão da bateria deve corresponder à tensão de carregamento da bateria do carregador. Não carregue baterias não recarregáveis. Caso contrário, existe o perigo de incêndio e explosão.

-  **Utilize apenas o carregador em espaços fechado e mantenha-o afastado da humidade.** A infiltração de água no carregador aumenta o risco de um choque elétrico.
- **Mantenha o carregador limpo.** Devido à sujidade, existe o perigo de choque elétrico.
- **Antes de cada utilização, verifique o carregador, o cabo e a ficha. Não utilize o carregador, se constatar que o mesmo está danificado. Não tente abrir o carregador por iniciativa própria. A sua reparação só deve ser realizada por técnicos qualificados e apenas com peças de reposição originais.** Os carregadores, cabos e fichas danificados aumentam o risco de choque elétrico.
- **Não utilize o carregador em superfícies facilmente inflamáveis (p. ex., papel, têxteis, etc.) ou em ambientes inflamáveis.** Existe o perigo de incêndio devido ao aquecimento do carregador durante o carregamento.
- **A bateria é entregue parcialmente carregada.** De forma a garantir o total desempenho da bateria, carregue totalmente a bateria no carregador antes da primeira utilização.
- **Utilize a bateria apenas nos produtos do fabricante.** Esta é a única forma de proteger a bateria contra sobrecargas perigosas.
- **Mantenha as baterias fora do alcance das crianças.**
- **Não abra a bateria. Existe o perigo de curto-circuito.**
- **Os vapores também podem sair se a bateria for danificada ou utilizada de forma inadequada.** Apanhe ar fresco e consulte um médico se tiver alguns sintomas. Os vapores podem irritar as vias respiratórias.
- **Se a bateria tiver defeito, o líquido pode sair e molhar os objetos adjacentes. Verifique as peças afetadas.** Limpe-as ou substitua-as, se necessário.
- **Objetos afiados como, p. ex., pregos ou chaves de fendas ou a atuação de forças externas podem danificar a bateria.** Pode ocorrer um curto-circuito interno e a bateria pode queimar, deitar fumo, explodir ou sobreaquecer.
- **Nunca repare baterias danificadas.** Toda a manutenção das baterias deve ser realizada apenas pelo fabricante ou por oficinas de manutenção autorizadas.
- **Proteja a bateria do calor e, p. ex., também da luz solar contínua, fogo, sujidade, água e humidade.** Existe o perigo de explosão e curto-circuito.
- **Utilize e guarde a bateria apenas a uma temperatura ambiente entre os -20 °C e os +50 °C.** Não deixe a bateria, p. ex., no carro no verão. A temperaturas < 0 °C, o desempenho pode ser prejudicado, dependendo do aparelho.

- **Carregue a bateria apenas a temperaturas ambientes entre os 0 °C e os +35 °C.** O carregamento fora da faixa de temperaturas pode danificar a bateria ou aumentar o perigo de incêndio.
- **As baterias de lítio são abrangidas pelos requisitos da legislação sobre produtos perigosos.** As baterias podem ser transportadas na rua pelo utilizador, sem mais obrigações. Na expedição por terceiros (por ex.: transporte aéreo ou expedição), devem ser observadas as especiais exigências quanto à embalagem e à designação. Neste caso, para a preparação da embalagem é necessário consultar um especialista no transporte de mercadorias perigosas. Só enviar baterias se a carcaça não estiver danificada. Colar contactos abertos e embalar a bateria de modo que não possa se movimentar dentro da embalagem. Por favor observe também eventuais diretivas nacionais suplementares.

2 ESQUEMA EXPLICATIVO (FIG. 1)

POS.	DESIGNAÇÃO
1	Acessório de pulverização
2	Definição da largura do jato pulverizador
3	Válvula do ar (para a definição da direção de trabalho)
4	Tubo de ventilação
5	Válvula
6	Vedante do depósito
7	Tubo ascendente
8	Filtro do tubo ascendente
9	Depósito
10	Gatilho (interruptor da turbina accionado → o material é transportado)
11	Regulação da quantidade de material

POS.	DESIGNAÇÃO
12	Cobertura do filtro de ar
13	Indicador de bateria
14	Regulação da quantidade de ar
15	Indicação do filtro de ar (acende a vermelho se o filtro de ar estiver entupido)
16	Bateria*
17	Bloqueio da bateria*
18	Carregador*
19	Escovas de limpeza (4 unid.)
20	Mala de transporte*

* Não incluído em todos os modelos.

3 O CLICK&PAINT SYSTEM DA WAGNER

Com o Click&Paint System da Wagner é possível substituir a parte frontal da pistola (acessório de pulverização) de forma rápida e simples. Tal possibilita uma substituição rápida de material sem limpeza e assegura a ferramenta certa para cada material e para cada aplicação.

Estão disponíveis os seguintes acessórios de pulverização:

Acessório de pulverização	Âmbito de aplicação
StandardSpray (amarelo) Enc. n.º 2430386	Acessório de pulverização com agulheta ranhurada e depósito em alumínio de 1000 ml. Processa todas tintas comuns.
FineSpray (castanho) Enc. n.º 2430385	Acessório de pulverização com agulheta circular e depósito em alumínio de 1000 ml. Perfeitamente adequado a tintas e vernizes de baixa viscosidade.
WallSpray (branco) Enc. n.º 2430387	Acessório de pulverização de dispersão com agulheta ranhurada e depósito de plástico de 1400 ml. Adequado ao processamento de tintas de dispersão.

3.1 SEPARAÇÃO DA PISTOLA DE PULVERIZAÇÃO

Para a montagem do acessório de pulverização colocar a pistola de pulverização de forma a que as duas pontas das setas apontem uma para a outra. Rodar o manípulo da pistola na

direcção da seta num ângulo de 90° até encaixar de forma audível. (Fig.2)

Para retirar o acessório de pulverização, pressionar o fecho (fig. 2, A) por baixo do gatilho para baixo e rodar o acessório de pulverização num ângulo de 90°.

4 DADOS TÉCNICOS*

Bateria (ProCore 18 V, 4,0 Ah)	Li-Ion, 18 V , 4,0 Ah
Carregador (GAL 18V-40): Tensão de entrada Tensão de saída Corrente de carga	220-240 V~, 50-60 Hz; 10,8-18 V 4000 mA
Classe de protecção (Carregador)	/ II
Tempo de carregamento (bateria 18 V, 4,0 Ah):	aprox. 48 min (80%), 65 min (100%)
Nível de intensidade sonora:** Margem de confiança K:	85 dB (A) 3 dB (A)
Potência de pressão akústica:** Margem de confiança K:	93 dB (A) 3 dB (A)
Nível de vibração: Margem de confiança K:	<2,5 m/s ² 1,5 m/s ²
Peso Bateria Total	0,55 kg 1,84 kg

* Ao utilizar uma bateria ProCore 18 V, 4,0 Ah e um carregador GAL 18V-40

** O valor de emissão sonora foi apurado de acordo com a norma EN 62841-1.

5 INTRODUÇÃO À PULVERIZAÇÃO COM O PROCEDIMENTO XVLP

A XVLP (Extra Volume Low Pressure) é uma técnica de pulverização de baixa pressão que funciona com um elevado volume de ar e uma pressão de ar baixa. A maior vantagem desta técnica de pulverização é a baixa formação de neblina de tinta. Tal reduz a quantidade necessária para cobrir um objecto ao mínimo.

Relativamente à aplicação convencional de revestimentos, este método atinge uma qualidade de superfície altamente económica e perfeita sendo, simultaneamente, ecológica.

Descrição do funcionamento

O sistema de pulverização de tinta é constituído por um ventilador operado pelo motor, que fornece ar de pulverização através de um tubo de ar a uma pistola de pulverização. Na pistola de pulverização, uma parte do ar de pulverização é utilizada para pressurizar o recipiente. Esta pressão provoca a alimentação do material de revestimento através do tubo de alimentação ascendente até à agulha onde é pulverizado com o restante ar de pulverização.

Todas as regulações necessárias para o trabalho (p. ex. quantidade de material) podem ser comodamente realizadas directamente na pistola.

Campo de aplicação

O FC 3500 foi concebido para projetos pequenos a médios em áreas de um máx. de 50 m².

6 MATERIAL DE REVESTIMENTO

6.1 MATERIAIS DE REVESTIMENTO QUE PODEM SER APLICADOS

Vernizes que contêm solventes e vernizes que podem ser diluídos em água

Decapantes, esmaltes, materiais de impregnação, óleos, vernizes transparentes, tintas de resina sintética, tintas de cor, tintas de resina alquídica, primários, tintas para radiadores, tintas marteladas, tintas de protecção antiferrugem, tintas de efeitos, tintas texturadas

6.2 MATERIAIS DE REVESTIMENTO QUE NÃO PODEM SER APLICADOS


Materiais que contenham componentes altamente abrasivos, tintas para fachadas, lixívia e materiais de revestimento que contenham ácidos.

Materiais de revestimento inflamáveis.

6.3 MATERIAIS DE REVESTIMENTO QUE SÓ PODEM SER PROCESSADOS COM O RESPECTIVO ACESSÓRIO DE PULVERIZAÇÃO (ACESSÓRIO)

Tintas para paredes interiores (tintas de dispersão e de látex)

6.4 PREPARAÇÃO DO MATERIAL DE REVESTIMENTO

	Observar as instruções de preparação do fabricante do material de revestimento constantes no recipiente de tinta ou na ficha técnica!
---	---

Pureza do material de revestimento:

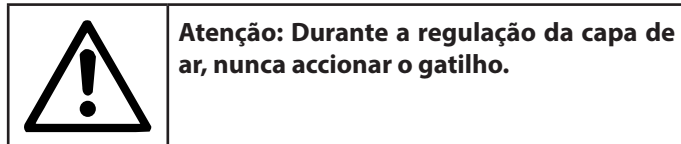
Um pré-requisito obrigatório para um funcionamento sem problemas do sistema de pulverização final é a descontaminação absoluta do material de revestimento. Se tiver dúvidas quanto à pureza do material de revestimento, recomendamos que proceda primeiro à sua filtragem através de um filtro fino.

Preparação do material de revestimento com o acessório de pulverização FineSpray (castanho) / acessório de pulverização StandardSpray (amarelo)

Material de revestimento	Preparação	Observações
Vernizes que contêm solventes	Observar as indicações do fabricante	
Vernizes que podem ser diluídos em água	Observar as indicações do fabricante	
Decapantes, esmaltes, materiais de impregnação, óleos	Não diluído	Recomendase o acessório de pulverização FineSpray (castanho)
Vernizes transparentes, tintas de resina sintética, tintas de cor, tintas de resina alquídica	Observar as indicações do fabricante	
Primários, tintas para radiadores, tintas marteladas	Observar as indicações do fabricante	
Tintas de protecção antiferrugem, tintas de efeitos	Observar as indicações do fabricante	

7 REGULAÇÃO DA PISTOLA DE PULVERIZAÇÃO DE TINTA

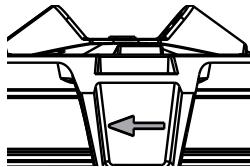
7.1 REGULAÇÃO DO PADRÃO DE PULVERIZAÇÃO DESEJADO



Rodando a válvula do ar (Fig. 3, 1) poderá regular 2-3 formas de jato de pulverização diferentes.



Rodar a válvula do ar de jato de ar apenas no sentido da seta, caso contrário a porca de capa pode soltar-se.



- A jacto plano horizontal** → para aplicação de tinta na vertical
- B jacto plano vertical** → para aplicação de tinta na posição horizontal
- C* jacto redondo** → para cantos e arestas, bem como para áreas de difícil acesso

* apenas acessório de pulverização FineSpray

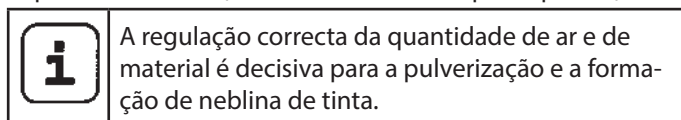
Com o regulador (fig. 4, 1) é possível alternar, adicionalmente, entre um jato de pulverização largo (▷) e um estreito (▷).

7.2 REGULAÇÃO DA QUANTIDADE DE MATERIAL (FIG. 5)

A quantidade de material pode ser regulada rodando o regulador da quantidade de material (fig. 5, 1) gradualmente de 1 (mínimo) até 12 (máximo).

7.3 REGULAÇÃO DA QUANTIDADE DE AR (FIG. 6)

Rodar a regulação da quantidade de ar (fig., 6, 1) no sentido dos ponteiros do relógio para aumentar a quantidade de ar ou no sentido contrário aos ponteiros do relógio para reduzir a quantidade de ar (observar a seta no corpo da pistola).



7.4 ALINHAR O TUBO DE ALIMENTAÇÃO

Se o tubo de alimentação estiver na posição correcta, o conteúdo do depósito pode ser pulverizado, praticamente, até ao fim.

Trabalhos em objectos colocados na horizontal:

Rode o tubo de alimentação para a frente. (Fig. 7 A)

Trabalhos de pulverização de objectos colocados na vertical:

Rode o tubo de alimentação para trás. (Fig. 7 B)

8 CARREGAMENTO

Antes de ligar à corrente, certificar-se de que a tensão de alimentação corresponde à indicação existente na placa de identificação do carregador.

Explicação dos indicadores luminosos



Ao introduzir a bateria (1) no carregador (2), o indicador luminoso verde (4) começa a "PISCAR". Isto indica que a bateria está a carregar.



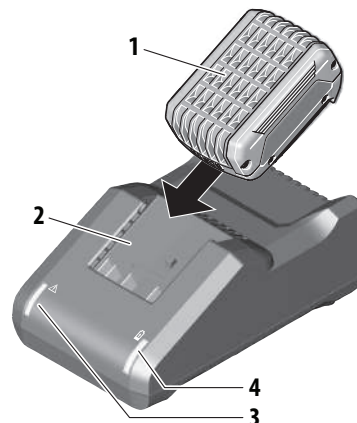
Um indicador luminoso verde contínuo (4) mostra que a bateria está totalmente carregada.



Um indicador luminoso vermelho contínuo (3) significa que os níveis térmicos da bateria se encontram fora do intervalo permitido (entre 0 °C e 35 °C). Assim que a temperatura se encontrar dentro do intervalo correto dos níveis térmicos, o processo de carregamento começa automaticamente.

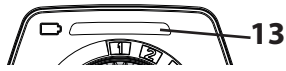


Se o indicador luminoso vermelho (3) piscar, significa que os contactos do carregador ou da bateria estão sujos, que a bateria está danificada, ou que não é compatível com o carregador. Limpar os contactos ou substituir a bateria.



Ligar a ficha de alimentação do carregador à tomada (o indicador luminoso verde do carregador (4) acende).

1. Assim que a bateria estiver completamente carregada, retirar a bateria do carregador.
2. Desligar a ficha de alimentação do carregador da tomada.

Indicador de bateria


- Verde = Carga de bateria suficiente
- Cor de laranja = É possível a realização de trabalhos mais pequenos
- Cor de laranja intermitente = A bateria deve ser carregada (o punho vibra)



Carregar/substituir a bateria atempadamente. Se o equipamento se desligar abruptamente durante o trabalho, podem ocorrer salpicos de material.

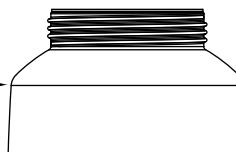
9 COLOCAÇÃO EM FUNCIONAMENTO

- Desenroscar o depósito do acessório de pulverização.
- Encher com o material de revestimento preparado.



Não encher demasiado o reservatório.

MAX →



- Colocar o filtro no tubo ascendente (fig. 8, 1).



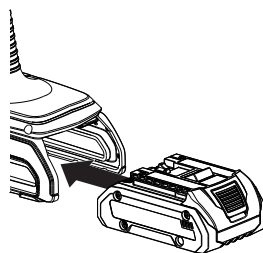
Acessório de pulverização StandardSpray
 Dependendo do material de revestimento utilizado, colocar o respectivo filtro no tubo ascendente:

- | | | |
|------------------------------------|---|------------------------|
| materiais de revestimento aquosos | → | Filtro fino (vermelho) |
| materiais de revestimento espessos | → | Filtro grosso (branco) |

- Enrosque, firmemente, o depósito no acessório de pulverização.
- Ligar o acessório de pulverização e o FC 4000 entre si. (Fig. 2)
- Inserir a bateria.



Verifique se a bateria se encontra inserida de forma segura e firme. Uma bateria que se desprende durante o funcionamento pode causar danos materiais ou danos pessoais.



- Accionar o interruptor principal do aparelho (todos os indicadores acendem e o punho vibra). O aparelho está agora pronto a funcionar (a turbina funciona com a potência mínima).

10 TÉCNICA DE PULVERIZAÇÃO



O FinishControl dispõe de um gatilho com 2 pontos de pressão. No primeiro nível, a turbina estabelece a pressão de trabalho pré-definida. Se continuar a pressionar o estribo extractor, inicia a alimentação de material.

Puxar o gatilho na pistola de pulverização de tinta.

Realize uma amostra de pulverização sobre um pedaço de cartão, por forma a regular correctamente o padrão de pulverização, a largura do jacto de pulverização, a quantidade de material e de ar.

Manter a pistola de pulverização perpendicular e conservar um intervalo constante de aproximadamente 3 – 10 cm relativamente ao objecto a pulverizar. (Fig. 9)

Movimentar a pistola de pulverização de forma uniforme para os lados ou para cima e para baixo. Um movimento uniforme da pistola produzirá uma qualidade uniforme da superfície.

Iniciar sempre a pulverização afastada do objecto e evitar interrupções enquanto estiver a pulverizar o objecto.

Em caso de formação excessiva de neblina de tinta, regular a quantidade de ar e de material, bem como a distância relativamente ao objecto.

11 INTERRUPTÃO DO TRABALHO

- Desligar o aparelho.
- Em caso de pausas prolongadas, arejar o recipiente rodando-o durante breves instantes e por fim, fechá-lo.
- Depois da interrupção do trabalho, limpar as aberturas da agulheta.



Se utilizar materiais de revestimento de secagem rápida ou de dois componentes, enxaguar sempre o aparelho com um produto de limpeza adequado durante o período de processamento, uma vez que, caso contrário, o aparelho apenas poderá ser muito dificilmente limpo. Importante: Através do aquecimento, o tempo de actuação do material do material pode alterar-se. Por conseguinte, entrar em contacto com o fabricante do material.

12 TRANSPORTE



CUIDADO! Os recipientes cheios têm de estar bem fechados para um transporte na mala. Colocar a mala no lado certo quando contiver recipientes cheios.

13 DESLIGAR E LIMPAR O APARELHO

1. Desligar o aparelho.
2. Abrir a pistola. Pressionar o fecho (fig. 2, A) ligeiramente para baixo. Rodar o acessório de pulverização e a turbina em direções opostas e separá-los.



ATENÇÃO! Nunca coloque a parte de trás da pistola debaixo de água ou emerja em líquido. Limpe a caixa apenas com um pano húmido.

3. Desenroscar o depósito.
Esvaziar o restante material de revestimento existente no depósito de tinta para o recipiente original.
4. Rodar o tubo ascendente para fora da vedação do depósito. (Fig. 10)



Com o conjunto de escovas fornecido, o acessório pulverizador pode ser limpo de forma particularmente eficaz (exemplos fig. 11 e 13).

5. Limpar o tubo ascendente e os bocais de aspiração no acessório de pulverização com uma escova de limpeza. (Fig. 11)
6. Limpar o orifício de saída de ar. (Fig. 8, 2)



ATENÇÃO! Nunca limpe os vedantes, a membrana e os furos do injector ou do ar da pistola pulverizadora com objectos metálicos afiados. O tubo de ventilação e a membrana são apenas parcialmente resistentes a solvente. Não os mergulhar em solvente, mas limpá-los apenas.

7. Para uma desmontagem mais fácil, colocar o defletor de ar (fig. 12, 1) em posição vertical e remover.
8. Desenrosque a porca de capa (fig. 12, 2).
9. Limpar o suporte para bico de jato de ar (fig. 13, 1) e o bico (3) com a escova e o diluente ou água.



Limpar com especial cuidado os intervalos no pino (fig. 13, 5)

10. Limpar o exterior da pistola pulverizadora e do depósito com um pano embebido em solvente ou em água. Para a rosca (fig. 13, 6) utilizar a escova multifuncional.
11. Montar novamente as peças (ver "montagem").

13.1 MONTAGEM



ATENÇÃO! Para a montagem, observar rigorosamente os passos indicados em baixo. Caso contrário, poderá danificar o acessório de pulverização.

1. Empurrar a vedação do pino de forma a que a porca (ranhura) fique afastada do acessório de pulverização. (Fig. 14)
2. Aparafusar a porca de capa (fig. 15, 2) do corpo da pistola e apertar bem.
3. Encaixar o defletor de ar (fig. 16, 1) na porca de capa. Verifique se o defletor de ar está completamente encaixado nos dois lados.
4. Enfiar, por baixo, o vedante do depósito no tubo ascendente e empurrá-lo para alm da extremidade, rodando-o ligeiramente.
5. Rodar o tubo ascendente com a vedação do depósito no corpo da pistola.



Para facilitar a montagem da pistola, aplicar abundantemente, após a limpeza, massa antifricção (fornecida) no anel vedante do acessório de pulverização (fig. 17).

14 MANUTENÇÃO

14.1 FILTRO DO AR



Atenção! Nunca operar o aparelho com um filtro de ar sujo ou sem filtro de ar, poderá ser aspirada sujidade e influenciar o funcionamento do aparelho. A indicação do filtro de ar acende a vermelho se o filtro de ar tiver de ser substituído.

1. Retirar a bateria.
2. Abrir a cobertura do compartimento de filtro de ar (fig. 18, 1).
3. Dependendo da sujidade, limpar (soprar) ou substituir o filtro de ar (fig. 18, 2).

14.2 VÁLVULA DE PURGA



Se tiver entrado tinta na mangueira de ventilação, proceder da seguinte forma:

1. Extrair o tubo de ventilação (fig. 19, 1) do corpo da pistola, em cima. Desenroscar a tampa da válvula (2). Retirar a membrana (3). Limpar todas as peças com cuidado.



ATENÇÃO! O tubo de ventilação e a membrana são apenas parcialmente resistentes a solvente. Não os mergulhar em solvente, mas limpá-los apenas.

2. Colocar a membrana com o pino previamente na tampa da válvula (conferir também a marca no corpo da pistola).
3. Colocar o corpo da pistola sobre a cabeça e aparafusar a tampa da válvula por baixo.
4. Colocar o tubo de ventilação na tampa da válvula e no bocal do corpo da pistola.

15 RESOLUÇÃO DE PROBLEMAS

AVARIA	CAUSA	RESOLUÇÃO
O aparelho não funciona	<ul style="list-style-type: none"> • Bateria vazia, defeituosa ou incompatível • O aparelho está sobreaquecido 	<ul style="list-style-type: none"> • Carregar ou substituir • Deixar o aparelho arrefecer durante 10 minutos, verificar o filtro do ar, não cobrir a ranhura de sucção
Não há saída de material de revestimento no injector	<ul style="list-style-type: none"> • O injector está entupido • Quantidade de material demasiado baixa regulada • Vedante do depósito danificado • A pressão no depósito é insuficiente • O depósito está vazio • Mangueira de ventilação solta/danificada • O tubo de alimentação está solto • O tubo de alimentação / filtro do tubo ascendente está entupido • O orifício de ventilação no tubo ascendente está entupido • Membrana colada 	<ul style="list-style-type: none"> • Limpeza • Aumentar a quantidade • Substituir • Apertar o depósito • Proceder à recarga de material • Encaixar ou substituir • Encaixar • Limpeza e/ou utilizar outros filtros <ul style="list-style-type: none"> • Limpeza • Desmontar e limpar (ver a secção 14.2)
O material de revestimento pinga do injector	<ul style="list-style-type: none"> • Capa de ar, agulheta ou pino com sujidade • Acessório de pulverização incorrectamente montado • O injector está solto • A vedação da agulheta falta ou está desgastada • Fechar o injector • Agulha com desgaste ou danificada 	<ul style="list-style-type: none"> • Limpeza • Montar correctamente (ver a secção 13.1) <ul style="list-style-type: none"> • Apertar a porca de capa • Substituir por uma vedação da agulheta intacta • Substituir • Substituir a agulha (Kit de serviço 2434518)
A atomização é demasiado grossa	<ul style="list-style-type: none"> • Demasiada quantidade de material • Injector sujo • Material de revestimento demasiado viscoso • A pressão no depósito é insuficiente • O filtro do ar está muito sujo • Insuficiente quantidade de ar • Defletor de ar mal montado 	<ul style="list-style-type: none"> • Reduzir a quantidade • Limpeza • Continuar a diluir • Apertar o depósito • Substituir (ver a secção 14.1) • Aumentar a quantidade • Encaixar correctamente o defletor de ar (fig. 16)
O jacto de pulverização pulsa	<ul style="list-style-type: none"> • O material de pulverização no depósito está a acabar • A vedação da agulheta falta ou está desgastada • O filtro do ar está muito sujo • O tubo de alimentação está solto • O tubo de alimentação / filtro do tubo ascendente está entupido 	<ul style="list-style-type: none"> • Proceder à recarga de material <ul style="list-style-type: none"> • Substituir por uma vedação da agulheta intacta • Substituir (ver a secção 14.1) • Encaixar • Limpeza e/ou utilizar outros filtros
Escorrimento de material de revestimento	<ul style="list-style-type: none"> • O material de revestimento foi aplicado em excesso • Intervalo demasiado pequeno • Acessório de pulverização errado 	<ul style="list-style-type: none"> • Reduzir a quantidade • Aumentar o intervalo • Utilizar outro acessório de pulverização
Névoa excessiva de material de revestimento (pulverização excessiva)	<ul style="list-style-type: none"> • Distância excessiva ao objecto a pulverizar • Material de revestimento aplicado em excesso • Demasiada quantidade de ar • Material de revestimento demasiado diluído • Acessório de pulverização errado 	<ul style="list-style-type: none"> • Diminuir a distância de pulverização • Reduzir a quantidade • Reduzir a quantidade • Reduzir o grau de dissolução • Utilizar outro acessório de pulverização
Tinta no tubo de ventilação	<ul style="list-style-type: none"> • A membrana está suja • A membrana está defeituosa 	<ul style="list-style-type: none"> • Limpar a membrana (ver a secção 14.2) • Substituir a membrana (ver a secção 14.2)

16 ACESSÓRIOS E PEÇAS SOBRESSELENTES**16.1 ACESSÓRIOS**

POS.	ENC. N.º	DESIGNAÇÃO
1	2430386	Acessório de pulverização StandardSpray (amarelo) com depósito de 1000 ml Processa todas tintas comuns.
2	2430385	Acessório de pulverização FineSpray (castanho) com depósito de 1000 ml Perfeitamente adequado a tintas e vernizes de baixa viscosidade.
3	2430387	Acessório de pulverização WallSpray (branco) com depósito de 1400 ml Adequado ao processamento de tintas de dispersão.
4	2324 749	Depósito (de 1400 ml)
5	2350 692	Can Adapter Com o adaptador de lata, é possível fixar as latas de tinta diretamente num acessório de pulverização Click & Paint. Adequado para: latas de tinta comercializadas de 750 ml (dimensões máximas: Ø=102 mm, h=119 mm) e 1000 ml (dimensões máximas: Ø=112 mm, h=132 mm).

16.2 PEÇAS SOBRESSELENTES FINISHCONTROL 4000 (FIG. 20)

POS.	ENC. N.º	DESIGNAÇÃO
1	2454465	Kit de cobertura do filtro
2	2454464	Filtro do ar (4 unidades)
3	2454461	Bateria (ProCore 18 V, 4,0 Ah)
4	2454460	Carregador (GAL 18V-40)
5	2454459	Mala de transporte (incl. pos. 6)
6	2454458	Inserções de mala
7	2430409	Conjunto de escovas de limpeza

16.3 PEÇAS SOBRESSELENTES ACESSÓRIO DE PULVERIZAÇÃO FINESPRAY (CASTANHO) (FIG. 21)

POS.	ENC. N.º	DESIGNAÇÃO
1	2430385	Acessório de pulverização FineSpray (castanho) com depósito de 1000 ml
2	2434515	Válvula do ar (FineSpray, 3 unidades)
3	2323934	Vedante
4	2434520	Kit de serviço cabeça de pulverização (FineSpray)
5	2434518	Kit de serviço agulha (FineSpray, 1,8 mm)
6	2434516	Tubo de ventilação, tampa da válvula, membrana
7	2434524	Kit de serviço sistema de sucção
8	2434523	Vedante do depósito (5 unidades)
9	2324248	Filtro do tubo ascendente fino (vermelho, 5 unidades)
10	2434525	Depósito (de 1000 ml)
	2315 539	Massa antifricção

16.4 PEÇAS SOBRESSELENTES ACESSÓRIO DE PULVERIZAÇÃO STANDARDSPRAY (AMARELO) (FIG. 21)

POS.	ENC. N.º	DESIGNAÇÃO
1	2430386	Acessório de pulverização StandardSpray (amarelo) com depósito de 1000 ml
2	2434514	Válvula do ar (StandardSpray, 3 unidades)
3	2323934	Vedante
4	2434513	Kit de serviço cabeça de pulverização (StandardSpray)
5	2434517	Kit de serviço agulha (StandardSpray, 4,1 mm)
6	2434516	Tubo de ventilação, tampa da válvula, membrana
7	2434524	Kit de serviço sistema de sucção
8	2434523	Vedante do depósito (5 unidades)
9	2324248	Filtro do tubo ascendente fino (vermelho, 5 unidades)
	2324249	Filtro do tubo ascendente grosso (branco, 5 unidades)
10	2434525	Depósito (de 1000 ml)
	2315 539	Massa antifricção



VERIFICAÇÃO DO APARELHO

Por razões de segurança, recomendamos que o aparelho seja revisto por um técnico qualificado sempre que tal o justifique - ou no mínimo cada 12 meses -, de modo a garantir a continuação de uso sem risco.

Nos aparelhos fora de serviço, a revisão pode ser adiada até à próxima colocação em funcionamento. No entanto, devem ser cumpridos também todos os regulamentos nacionais de inspecção e manutenção (eventualmente diferentes).

Se necessitar mais esclarecimentos, dirija-se aos serviços de apoio ao cliente da Wagner.

CONSELHOS IMPORTANTES SOBRE A RESPONSABILIDADE DO PRODUTO

Como resultado da entrada em vigor de um regulamento CE a partir de 1 de Janeiro de 1990, o fabricante só deve ser responsabilizado pelo seu produto no caso de todas as peças serem genuínas ou fornecidas por ele, e se os aparelhos forem correctamente montados e operados.

Não se assume qualquer responsabilidade, parcial ou integral, no caso de utilizar acessórios e peças sobressalentes de terceiros; em casos extremos, a utilização do aparelho poderá ser proibida pelas autoridades competentes (associação profissional ou departamento de inspecção industrial).

Apenas a utilização de acessórios e peças sobressalentes originais da WAGNER garante a observância de todas as normas de segurança.

OBSERVAÇÃO SOBRE A INUTILIZAÇÃO/ELIMINAÇÃO

Nos termos da Directiva europeia 2012/19/UE relativa aos resíduos de equipamentos eléctricos e da sua transposição para o direito nacional, este produto não deve ser eliminado no lixo doméstico, mas deve ser reencaminhado para reciclagem!



O seu antigo aparelho da Wagner poderá ser entregue para eliminação e reciclagem nas nossas instalações ou junto de um dos nossos representantes. Para o efeito, dirija-se a um serviço de assistência, a um dos nossos representantes ou directamente a nós.

3 + 2 ANOS DE GARANTIA NESTE PRODUTO DE CONSTRUÇÃO WAGNER (Edição de 03.03.2022)

A WAGNER fornece exclusivamente ao comprador comercial que tenha adquirido o produto a um comerciante especializado autorizado (doravante designado por "Cliente") uma garantia para os produtos indicados no site em <https://go.wagner-group.com/3plus2-info>, para além dos regulamentos legais da garantia, a menos que haja uma exclusão da garantia.

O período de garantia dos produtos (equipamentos) WAGNER no setor da construção é de 36 meses e começa a partir da data de compra da compra inicial. Se o produto for registado no site <https://go.wagner-group.com/3plus2> nos 28 dias a partir da data de compra, o prazo de vigência da garantia é prolongado por 24 meses.

Em caso de aluguer comercial, utilização industrial (por exemplo, aplicação em regime de turnos) ou trabalho equivalente, o período de garantia é de 12 meses devido ao esforço significativamente mais elevado. Neste caso, reservamo-nos o direito de realizar um teste individual e, se necessário, rejeitar a garantia.

Caso os defeitos de material, processamento ou desempenho do equipamento se tornem visíveis durante o período de garantia, as reclamações de garantia devem ser reivindicadas imediatamente, o mais tardar num período de 2 semanas após a deteção do defeito.

As condições detalhadas de garantia estão disponíveis a pedido dos nossos parceiros WAGNER autorizados (ver website ou manual de instruções), ou em forma de texto, na nossa página de Internet:

<https://go.wagner-group.com/pf-warranty-conditions>



Reservado o direito de alterações

Declaração de Conformidade UE

Pela presente garantimos, soba nossa exclusiva responsabilidade, que este produto cumpre com as correspondentes disposições:

2006/42/CE, 2014/35/UE, 2014/30/UE, 2011/65/UE, 2012/19/UE

Normas harmonizadas aplicadas:

EN 62841-1, EN 50580, EN 62133-2, EN 60335-1, EN 60335-2-29, EN IEC 55014-1, EN IEC 55014-2, EN IEC 61000-3-2, EN 61000-3-3

A Declaração de Conformidade EU é fornecida juntamente com o produto.





Se necessário, pode ser pedido novo exemplar desta declaração com o número de encomenda **2451134**.

Содержание

1	ТЕХНИКА БЕЗОПАСНОСТИ	125
2	ПОЯСНИТЕЛЬНАЯ СХЕМА (РИС.1)	129
3	СИСТЕМА SLICK&PAINT КОМПАНИИ WAGNER	129
3.1	РАЗБОРКА КРАСКОПУЛЬТА	129
4	ТЕХНИЧЕСКИЕ ДАННЫЕ	130
5	ВВЕДЕНИЕ В ТЕХНОЛОГИЮ РАСПЫЛЕНИЯ С ИСПОЛЬЗОВАНИЕМ МЕТОДА HVLP	130
6	МАТЕРИАЛ ДЛЯ РАСПЫЛЕНИЯ	130
6.1	ПРИГОДНЫЕ ДЛЯ РАСПЫЛЕНИЯ МАТЕРИАЛЫ	130
6.2	НЕ ПРИГОДНЫЕ ДЛЯ РАСПЫЛЕНИЯ МАТЕРИАЛЫ	130
6.3	МАТЕРИАЛЫ, КОТОРЫЕ МОЖНО ПРИМЕНЯТЬ ТОЛЬКО ПРИ ИСПОЛЬЗОВАНИИ ОПРЕДЕЛЕННОГО ТИПА РАСПЫЛИТЕЛЯ (АКСЕССУАРОВ)	130
6.4	ПОДГОТОВКА МАТЕРИАЛА ДЛЯ РАСПЫЛЕНИЯ	130
7	НАСТРОЙКА КРАСКОПУЛЬТА	131
7.1	УСТАНОВКА НЕОБХОДИМОГО РЕЖИМА РАСПЫЛЕНИЯ	131
7.2	РЕГУЛИРОВКА ОБЪЕМА МАТЕРИАЛА (РИС. 5)	131
7.3	РЕГУЛИРОВКА ОБЪЕМА ВОЗДУХА (РИС. 6)	131
7.4	ВЫРАВНИВАНИЕ ПИТАЮЩЕЙ ТРУБКИ	131
8	ЗАГРУЗКА	131
9	НАЧАЛО РАБОТЫ	132
10	ТЕХНИКА РАСПЫЛЕНИЯ	132
11	ПЕРЕРЫВЫ В РАБОТЕ	133
12	ТРАНСПОРТИРОВКА	133
13	ПРЕКРАЩЕНИЕ РАБОТЫ И ОЧИСТКА ОБОРУДОВАНИЯ	133
13.1	СБОРКА	133
14	ОБСЛУЖИВАНИЕ	133
14.1	ВОЗДУШНЫЙ ФИЛЬТР	133
14.2	КЛАПАН СБРОСА ВОЗДУХА	133
15	УСТРАНЕНИЕ НЕИСПРАВНОСТЕЙ	135
16	АКСЕССУАРЫ И ЗАПАСНЫЕ ЧАСТИ	136
16.1	АКСЕССУАРЫ	136
16.2	ЗАПАСНЫЕ ЧАСТИ ДЛЯ СИСТЕМЫ FINISH CONTROL 4000 (РИС. 23)	137
16.3	ЗАПАСНЫЕ ЧАСТИ ДЛЯ СМЕННОЙ НАСАДКИ FINESPRAY (ЖЕЛТОЙ) (РИС. 24)	137

16.4	ЗАПАСНЫЕ ЧАСТИ ДЛЯ СМЕННОЙ НАСАДКИ STANDARDSPRAY (ЖЕЛТОЙ) (РИС. 24)	137
	Проверка аппарата	138
	Указание по утилизации	138
	Важное замечание по ответственности за изделие	138
	Гарантия	138
	Сервисная сеть в странах Европы	142

Обозначение использованных символов

	Данный символ указывает на потенциальную опасность для вас или аппарата. Под данным символом указана важная информация по предотвращению возможных травм и повреждения аппарата.
	Обозначает рекомендации по применению и другие полезные замечания.
	Регулировка широкого угла распыления
	Регулировка узкого угла распыления

1 ПРАВИЛА БЕЗОПАСНОСТИ

Необходимо соблюдать все действующие местные требования по технике безопасности.

ВНИМАНИЕ! Ознакомьтесь со всеми указаниями по технике безопасности, инструкциями, иллюстрациями и техническими характеристиками, относящимися к данному электроинструменту. Упущения при соблюдении приведенных ниже инструкций могут привести к удару электрическим током, возгоранию и/или серьезным травмам. Сохраните все указания по технике безопасности и инструкции для использования в будущем. Термин «Электроинструмент», используемый в данных указаниях по технике безопасности, относится к электроинструментам с питанием от сети (с кабелем питания) и к электроинструментам с питанием от аккумулятора (без кабеля питания).

1. Безопасность рабочего места

- a) Обеспечьте хорошее освещение своего рабочего места и содержите его в чистоте. *Беспорядок или недостаточное освещение рабочих зон может стать причиной несчастных случаев.*
- b) Не работайте с аппаратом во взрывоопасных зонах, в которых находятся воспламеняющиеся жидкости, газы или пыль. *Электроинструменты создают искры, от которых могут воспламениться пары или пыль.*
- c) Не допускайте в рабочую зону детей и других лиц во время использования аппарата. *Если вас отвлекут, вы можете потерять контроль над аппаратом.*

2. Электробезопасность

- a) Соединительный штекер аппарата должен подходить к розетке. Менять штекер категорически запрещено. Не используйте переходники вместе с заземленными аппаратами. *Не изменявшиеся штекеры и подходящие розетки уменьшают риск удара током.*
- b) Избегайте контакта тела с заземленными поверхностями, такими как трубы, обогреватели, плиты и холодильники. *В случае заземления тела имеется повышенный риск поражения ударом тока.*
- c) Не допускайте, чтобы на аппарат попадал дождь или влага. *Попадание воды в электроаппарат повышает риск удара током.*
- d) Не используйте кабель не по назначению, для переноски и подвешивания аппарата, не

вытаскивайте штекер за кабель из розетки. Держите кабель вдали от источников тепла, масла, острых краев или подвижных частей аппарата. *Поврежденный или скрученный кабель повышает риск удара током.*

- e) При работе с электроинструментом на открытом воздухе используйте только удлинители, которые пригодны для работы на открытом воздухе. *Применение пригодного для работы на открытом воздухе кабеля уменьшает риск удара током.*
- f) Если избежать эксплуатации аппарата во влажных условиях невозможно, используйте устройство защитного отключения. *Применение устройства защитного отключения уменьшает риск удара током.*

3. Безопасность лиц

- a) Будьте внимательны, следите за тем, что вы делаете, разумно относитесь к работе с электроинструментом. Не пользуйтесь аппаратом, если вы устали или находитесь под воздействием наркотиков, алкоголя или медикаментов. *Несколько секунд невнимательности во время использования аппарата могут привести к серьезным травмам.*
- b) Носите средства личной безопасности и всегда — защитные очки. *Использование средств личной безопасности, таких как пылезащитная маска, нескользящая защитная обувь, защитная каска или наушники, в зависимости от вида и способа использования электроинструмента, уменьшает риск повреждений.*
- c) Избегайте случайного включения. Убедитесь, что электроинструмент выключен, прежде чем подключить его к сети, поднять или перенести. *Если при переноске аппарата вы поставите палец на выключатель или подключите включенный аппарат к сети, это может стать причиной несчастного случая.*
- d) Уберите регулировочные инструменты или гаечные ключи перед включением аппарата. *Инструмент или ключ, находящийся в работающей части аппарата, может привести к травмам.*
- e) Избегайте неестественного положения тела. Следите за устойчивостью и всегда сохраняйте равновесие. *Благодаря этому вы сможете лучше контролировать аппарат в неожиданных ситуациях.*
- f) Носите подходящую одежду. Не носите широкую одежду или украшения. Держите волосы, одежду и перчатки как можно дальше от движущихся частей. *Свободная одежда, украшения или длинные волосы могут быть попав под движущиеся части.*

g) Если возможно установить оборудование для удаления и сбора пыли, подключите его и используйте правильно. Использование аппарата для удаления пыли может снизить риски, связанные с пылью.

h) Не поддавайтесь иллюзии полной безопасности и не пренебрегайте правилами техники безопасности при использовании электроинструментов, даже если вы имеете большой опыт работы с ними. Невнимательное обращение за доли секунды может привести к получению серьезных травм.

4. Применение и обращение с электроинструментом

a) Не перегружайте аппарат. Используйте электроинструмент, который подходит для выполнения соответствующей работы. С подходящим электроинструментом вы сможете лучше и надежнее работать в указанном диапазоне мощности.

b) Не пользуйтесь электроинструментом с неисправным выключателем. Электроинструмент, который невозможно включить или выключить, опасен и должен быть отремонтирован.

c) Вынимайте штекер из розетки перед настройкой аппарата или сменой принадлежностей, а также прежде чем отложить аппарат в сторону. Эта мера предосторожности предотвращает случайный запуск аппарата.

d) Не используемые электроинструменты храните в недоступном для детей месте. Не давайте аппарат лицам, которые не знакомы с ним или не читали эти инструкции. При использовании неопытными лицами электроинструменты представляют опасность.

e) Тщательно ухаживайте за аппаратом. Следите за тем, чтобы движущиеся части аппарата функционировали исправно и не заклинивались, проверяйте части на предмет исправности и наличия повреждений, чтобы избежать нарушений в работе аппарата. Поврежденные части должны быть отремонтированы до применения аппарата. Причиной многих несчастных случаев является ненадлежащий технический уход за электроинструментами.

f) Регулярно затачивайте и очищайте режущие инструменты. Режущие инструменты с острыми режущими кромками, за которыми хорошо ухаживают, меньше заедают и их легче направлять.

g) Используйте электроинструмент, принадлежности, рабочие инструменты и т. д. в соответствии с инструкциями и специальными предписаниями.

При этом учитывайте рабочие условия и особенности выполняемой работы. Применение электроинструментов для иных, непредусмотренных целей может привести к опасным ситуациям.

h) Следите за тем, чтобы ручки и рукоятки оставались сухими, чистыми, без следов масла и смазки. Скользкие ручки и рукоятки в непредвиденной ситуации не позволят вам уверенно управлять электроинструментом и контролировать его.

5. Использование аккумуляторного инструмента

a) Заряжайте аккумуляторы только с помощью зарядных устройств, рекомендованных производителем. Зарядное устройство, предназначенное для конкретного типа аккумулятора, может стать причиной пожара при использовании с другими аккумуляторами.

b) Используйте в электроинструментах только предназначенные для них аккумуляторы. Использование других аккумуляторов может привести к травмам и пожару.

c) Храните неиспользуемый аккумулятор подальше от скрепок, монет, ключей, гвоздей, шурупов и других мелких металлических предметов, которые могут вызвать замыкание контактов. Короткое замыкание между контактами аккумулятора может привести к ожогам или возгоранию.

d) При неправильном использовании из аккумулятора может вытечь жидкость. Избегайте контакта с ней. При случайном контакте промойте поврежденное место водой. Если жидкость попала в глаза, обратитесь за дополнительной медицинской помощью. Вытекающая из аккумулятора жидкость может вызвать раздражение кожи или ожоги.

e) Не используйте поврежденные или модифицированные аккумуляторы. Поврежденные или модифицированные аккумуляторы могут вести себя непредсказуемо и стать причиной пожара, взрыва или травм.

f) Не подвергайте аккумулятор воздействию огня или высоких температур. Огонь и температуры выше 130 °C могут привести к взрыву.

g) Следуйте всем инструкциям по зарядке и никогда не заряжайте аккумулятор или аккумуляторный инструмент с нарушением температурного диапазона, указанного в руководстве по эксплуатации. Неправильная зарядка или зарядка с нарушением допустимого температурного диапазона может привести к повреждению аккумулятора и повысить риск возгорания.

6. Сервис

а) Отдавайте свой аппарат в ремонт квалифицированным специалистам и только с использованием оригинальных запасных частей. Это позволяет сохранять уровень безопасности аппарата на стабильно высоком уровне.

б) Техническое обслуживание поврежденных аккумуляторов запрещено. Все работы по обслуживанию аккумуляторов должны выполняться только производителем или авторизованными сервисными центрами.

Указания по технике безопасности для окрасочных устройств

1. Опасность возгорания и взрыва

При распылении лакокрасочных материалов и самопроизвольном выделении паров лакокрасочных материалов и растворителей в рабочей зоне (опасная зона) образуются горючие газы. Опасность возгорания и взрыва при наличии в опасной зоне источников воспламенения. Краскопульт с электроприводом сам обладает возможными источниками воспламенения (искры могут образовываться при включении и выключении электродвигателя, на сетевом штекере при подключении и отсоединении, от статического электричества, возникающего на пистолете-распылителе)

-> Не использовать прибор в местах, подпадающих под предписания по взрывозащите.

-> Не разрешается использование горючих лакокрасочных материалов и чистящих средств -> Соблюдать указания в техническом описании продукта

-> Упаковочные емкости красок или растворителей, находящиеся вблизи аппарата, всегда должны быть герметично закрыты.

-> В опасной зоне не должно быть источников воспламенения, таких как открытый огонь, тлеющие сигареты, раскаленная проволока, горячие поверхности, искры, например, от абразивного круга и т. п.

-> Проводя чистку прибора с помощью горючих растворителей, извлеките аккумулятор и тщательно очистите прибор с помощью щетки и ткани. Перед повторным запуском убедитесь в отсутствии каких-либо остатков растворителя. Дайте возможность полностью высохнуть очищенным деталям.

2. Внимание! Опасность травмирования! Строго воспрещается направлять распылитель на себя, других людей или животных.

3. Во время распыления используйте защитную респираторную маску. Маска должна быть подходящего размера.

В целях предотвращения профессиональных заболеваний при обработке, переработке материалов и очистке аппарата необходимо соблюдать инструкции изготовителей по работе с используемыми материалами, растворителями и чистящими средствами. Используйте защитную одежду, перчатки и, при необходимости, защитный крем для кожи.

4. Внимание: При работе с использованием краскораспылительной системы в помещениях, а также на открытом воздухе необходимо следить за тем, чтобы пары растворителей не попадали к воздухоподогревателю с двигателем, или в зоне краскораспылительной системы не образовывались пары растворителей. Воздухоподогреватель с двигателем устанавливать на стороне, противоположной объекту распыления. При работе на открытом воздухе следует учитывать направление ветра. При работах в помещении необходимо обеспечить достаточную вентиляцию для отвода паров растворителей.

5. Внимание: Аппарат не защищен от попадания воды. Его эксплуатация во время дождя или очистка струями воды, а также погружение в жидкость — запрещены. Эксплуатация аппарата в сырых или влажных условиях не допускается.

6. Внимание! Запрещается осуществлять эксплуатацию прибора при отсутствии, повреждении или неправильной установке уплотнительной прокладки форсунки. В случае отсутствия, повреждения или неправильной установки уплотнительной прокладки форсунки жидкость может проникнуть в прибор и вследствие этого увеличить риск поражения электрическим током. Проверяйте уплотнение форсунки перед каждым использованием.

7. Аппарат можно эксплуатировать только с исправным клапаном. Если краска поднимается в шланг подачи воздуха (рис. 1, 4), прекратить эксплуатацию аппарата! Шланг подачи воздуха, вентиль и мембрану демонтировать, вычистить и, при необходимости, заменить мембрану (см. раздел 14.2).

8. Не класть заполненный пистолет-распылитель.

9. Вытяжная вентиляция монтируется потребителем согласно действующим местным инструкциям.

10. Подлежащий окраске объект должен быть заземлен.

11. Обратите внимание на опасности, которые могут исходить от распыляемого материала; также примите во внимание надписи на контейнерах и указания, данные производителем материала.

ПРАВИЛА БЕЗОПАСНОСТИ

12. Ни в коем случае не распыляйте материалы, об опасностях которых вы не осведомлены.
13. Перед снятием распылительной насадки необходимо сбросить давление путем отсоединения емкости.
- 14. Перед выполнением любых работ с прибором извлекайте аккумулятор.**
15. К работам или ремонту электрооборудования разрешается допускать только профессиональных электриков. Даже при наличии информации о порядке работ в руководстве по эксплуатации. Мы не несем ответственности за неправильный монтаж.
16. Максимальная грузоподъемность крышки кейса 100 кг.
17. Используйте только допущенные изготовителем детали. При использовании деталей, не удовлетворяющих минимальным техническим требованиям, все риски и вся материальная ответственность лежат на пользователе.

Инструкции по технике безопасности зарядного устройства и аккумулятора



Используйте только совместимые с BOSCH AMPShare аккумуляторы ProCore 18 В емкостью не менее 4,0 А·ч и подходящие зарядные устройства. Напряжение аккумулятора должно соответствовать зарядному напряжению зарядного устройства. Не заряжайте непerezаряжаемые батареи. В противном случае существует опасность возгорания и взрыва.

-  Используйте зарядное устройство только в помещении и берегите его от влаги. Попадание воды в электроприбор повышает риск удара током.
- Содержите зарядное устройство в чистоте. Существует опасность поражения электрическим током из-за загрязнения.
- Проверяйте исправность зарядного устройства, кабеля и штекера перед каждым использованием. Не используйте зарядное устройство при обнаружении повреждений. Не открывайте зарядное устройство самостоятельно. Поручайте его ремонт только квалифицированным специалистам, используйте исключительно оригинальные запасные части. Поврежденные зарядные устройства, кабели и штекеры повышают риск удара током.
- Не используйте зарядное устройство на легко воспламеняющихся поверхностях (например, на бумаге, текстиле и пр.) или в горючих средах. Из-за нагрева зарядного устройства во время зарядки возможен пожар.
- Аккумулятор поставляется частично заряженным. Для обеспечения полной работоспособности аккумулятора перед первым использованием полностью зарядите его в зарядном устройстве.

- Используйте аккумулятор только в изделиях производителя. Это единственный способ защитить аккумулятор от опасной перегрузки.
- Неиспользуемые аккумуляторы храните в недоступном для детей месте.
- Не открывайте аккумулятор. Существует опасность короткого замыкания.
- При повреждении или неправильном использовании аккумулятора могут возникать вредные для здоровья пары. Проветрите помещение и проконсультируйтесь с врачом при наличии жалоб. Пары могут раздражать дыхательные пути.
- Из неисправного аккумулятора может вытечь жидкость и намочить соседние предметы. Проверьте пострадавшие детали. Очистите их или замените при необходимости.
- Возможно повреждение аккумулятора острыми предметами (гвозди или отвертки) или при воздействии внешней силы. Может произойти внутреннее короткое замыкание, и аккумулятор загорится, задымится, взорвется или перегреется.
- Техническое обслуживание поврежденных аккумуляторов запрещено. Все работы по обслуживанию аккумуляторов должны выполняться только производителем или авторизованными сервисными центрами.
- Защищайте аккумулятор от нагрева, например из-за непрерывного воздействия солнечных лучей, а также от огня, грязи, воды и влаги. Существует опасность взрыва и короткого замыкания.
- Эксплуатируйте и храните аккумулятор только при температуре окружающей среды от -20 до +50 °С. Не оставляйте аккумулятор в автомобиле, например, летом. При температуре < 0 °С возможно ограничение производительности в зависимости от устройства.
- Заряжайте аккумулятор при температуре окружающей среды от 0 до +35 °С. Зарядка вне температурного диапазона может повредить аккумулятор или увеличить риск возгорания.
- На литий-ионные аккумуляторные батареи распространяются требования в отношении транспортировки опасных грузов. Аккумуляторные батареи могут перевозиться самим пользователем автомобильным транспортом без необходимости соблюдения дополнительных норм. При перевозке с привлечением третьих лиц (напр.: самолетом или транспортным экспедитором) необходимо соблюдать особые требования к упаковке и маркировке. В этом случае при подготовке груза к отправке необходимо участие эксперта по опасным грузам. Отправляйте аккумуляторную батарею только с неповрежденным корпусом. Заклейте открытые контакты и упакуйте аккумуляторную батарею так, чтобы она не перемещалась внутри упаковки. Пожалуйста, соблюдайте также возможные дополнительные национальные предписания.

2 ПОЯСНИТЕЛЬНАЯ СХЕМА (РИС.1)

ПОЗ.	НАЗНАЧЕНИЕ
1	Распылитель в сборке
2	Настройка ширины струи распыления
3	Крышка пневмоцилиндра (для настройки направления работы)
4	Шланг подачи воздуха
5	Клапан
6	Уплотнительная прокладка контейнера
7	Всасывающая трубка
8	Очистки питающей трубки
9	Контейнер
10	Спусковое устройство (активирует включатель турбины — выполняется подача материала)
11	Регулятор объема материала

ПОЗ.	НАЗНАЧЕНИЕ
12	Крышка главного воздушного фильтра (вспомогательный воздушный фильтр находится под крышкой с другой стороны)
13	Индикатор аккумулятора
14	Регулятор объема воздуха
15	Индикатор воздушного фильтра (горит красным, если воздушный фильтр засорен)
16	Аккумулятор*
17	Блокировка аккумулятора*
18	Зарядное устройство*
19	Щетки для очистки (4 шт.)
20	Футляр для переноски*

* Не входит в комплект поставки всех моделей.

3 СИСТЕМА CLICK&PAINT КОМПАНИИ WAGNER

Используя систему CLICK&PAINT, вы можете быстро и легко заменить переднюю часть краскопульта (насадка). Эта система позволяет быстро заменить материал для нанесения без очистки оборудования. Кроме того, она предоставляет необходимый инструмент для каждого вида материала и способа применения.

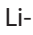

Имеются в наличии следующие сменные насадки:

Сменная насадка	Область применения
StandardSpray (желтая) № заказа 2430386	Сменная насадка с щелевой форсункой и алюминиевым контейнером емкостью 1000 мл. Позволяет наносить все стандартные типы краски
FineSpray (коричневая) № заказа 2430385	Сменная насадка с круглой форсункой и алюминиевым контейнером емкостью 1000 мл. Идеально подходит для красок и глазурей с низким уровнем вязкости
WallSpray (белая) № заказа 2430387	Сменная насадка с щелевой форсункой и пластиковым контейнером емкостью 1400 мл. Разработана для нанесения воднодисперсионных красок.

3.1 РАЗБОРКА КРАСКОПУЛЬТА

При сборке вставьте сменную насадку в FC 4000 таким образом, чтобы стрелки указывали друг на друга. Поверните ручку FC 4000 на 90 градусов по направлению, указанному стрелкой, пока она не зафиксируется с характерным звуком. (Рис. 2)
Чтобы отсоединить распылитель, нажмите на фиксатор (рис. 2А) под спусковым механизмом по направлению вниз и поверните его на 90 градусов.

4 ТЕХНИЧЕСКИЕ ДАННЫЕ*

Аккумулятор (ProCore 18 В, 4,0 Ah)	Li-Ion, 18 В  , 4,0 Ah
Зарядное устройство (GAL 18V-40): Входное напряжение Выходное напряжение Ток зарядки	220-240 В~, 50-60 Гц; 10,8-18 В 4000 мА
Класс защиты (зарядное устройство)	 / II
Время зарядки (аккумулятор 18 В, 4,0 Ah):	ок. 48 мин (80 %), 65 мин (100 %)
Уровень звукового давления:** Коэффициент неопределенности:	85 дБ (А) 3 дБ (А)
Мощность звукового давления:** Коэффициент неопределенности:	93 дБ (А) 3 дБ (А)
Уровень вибрации: Коэффициент неопределенности:	<2,5 м/с ² 1,5 м/с ²
Вес Аккумулятор Всего	 0,55 кг 1,84 кг

* При использовании аккумулятора ProCore 18 В, 4,0 Ач и зарядного устройства GAL 18V-40

** Значение акустической эмиссии было определено в соответствии с требованиями стандарта EN 62841-1

5 ВВЕДЕНИЕ В ТЕХНОЛОГИЮ РАСПЫЛЕНИЯ С ИСПОЛЬЗОВАНИЕМ МЕТОДА XVLP

Метод XVLP — это техника распыления под низким давлением, работающая за счет высокого объема воздуха и низкого давления воздуха. Самое большое преимущество такой техники заключается в низком уровне образования красочного тумана. Это сокращает до минимума количество материала, необходимого для покрытия объекта. В противоположность традиционному применению лакокрасочных материалов, этот метод позволяет достичь высокоэкономичного и превосходного качества покрытия поверхности, и, в то же время, он не наносит вреда окружающей среде.

Описание функций

Система распыления краски представляет собой воздухоудку с двигателем, обеспечивающую краскопульт мелкодисперсными частицами воздуха через шланг подачи воздуха. В краскопульте часть мелкодисперсного воздуха используется для нагнетания давления в контейнере. Это давление заставляет наносимый материал проходить через вертикальную трубу к форсунке, где он распыляется остатками мелкодисперсного воздуха. Все настройки, необходимые для работы (например, объ-

ем материала) можно осуществить непосредственно на краскопульте.

Область применения

FC 4000 рассчитан на выполнение малых и средних объемов работ с максимальной площадью 50 м².

6 МАТЕРИАЛ ДЛЯ РАСПЫЛЕНИЯ

6.1 ПРИГОДНЫЕ ДЛЯ РАСПЫЛЕНИЯ МАТЕРИАЛЫ

Водорастворимые политуры и политуры на основе растворителей. Закрепители, лазури, пропитки, масла, чистые масляные лаки, синтетические эмали, цветные краски, лаки на основе алкидной смолы, грунтовки, лаки для нагревательных приборов, молотковые эмали, антикоррозионные краски, узорчатый лак, структурный лак.


6.2 НЕПРИГОДНЫЕ ДЛЯ РАСПЫЛЕНИЯ МАТЕРИАЛЫ

Материалы, содержащие грубые абразивные вещества, фасадные краски, растворы каустика и покрытия, содержащие кислоты. Горючие материалы.

6.3 МАТЕРИАЛЫ, КОТОРЫЕ МОЖНО ПРИМЕНЯТЬ ТОЛЬКО ПРИ ИСПОЛЬЗОВАНИИ ОПРЕДЕЛЕННОГО ТИПА РАСПЫЛИТЕЛЯ (АКСЕССУАРОВ)

Краски для наружных стен (эмульсионные и латексные)

6.4 ПОДГОТОВКА МАТЕРИАЛА ДЛЯ РАСПЫЛЕНИЯ

	Выполняйте инструкции производителя по использованию лакокрасочного материала, указанные на банке с краской или в листе технических инструкций.
---	---

Степень чистоты материала для нанесения:

Главный залог бесперебойной работы системы FineSpray — это использование чистого материала для нанесения. Если у вас есть сомнения относительно чистоты материала, мы рекомендуем отфильтровать его через мелкое сито.

Нанесение лакокрасочного материала с использованием распылителя FineSpray (коричневая) / распылителя StandardSpray (желтая)

Материалы	Обработка	Комментарии
Лакокрасочные материалы на основе растворителей	Соблюдайте инструкции производителя	
Водорастворимые лакокрасочные материалы	Соблюдайте инструкции производителя	

Закрепители, лазури, пропитки, масла	Неразведенные материалы	Рекомендуется использовать насадку FineSpray
Чистые масляные лаки, синтетические эмали, цветные краски, лаки на основе алкидной смолы	Соблюдайте инструкции производителя	
Грунтовки, лаки для нагревательных приборов, молотковые эмали	Соблюдайте инструкции производителя	
Антикоррозийные краски, узорчатый лак	Соблюдайте инструкции производителя	

7 НАСТРОЙКА КРАСКОПУЛЬТА

7.1 УСТАНОВКА НЕОБХОДИМОГО РЕЖИМА РАСПЫЛЕНИЯ

ВНИМАНИЕ!
Запрещено нажимать спусковое устройство в момент регулировки параметров пневмоцилиндра.

Вращением воздушный колпачок (рис. 3, 1) можно настроить 2-3 различных формы распыляемой струи.

- A Горизонтальное положение плоскоструйной насадки** → для вертикальных поверхностей
- B Вертикальное положение плоскоструйной насадки** → для горизонтальных поверхностей
- C круглая струя** → для углов и краев, а также для труднодоступных поверхностей

* только насадку FineSpray

С помощью регулятора (рис. 4.1) можно также переключаться между режимом использования широкого (▷) и узкого (▷) факела распыла.

7.2 РЕГУЛИРОВКА ОБЪЕМА МАТЕРИАЛА (РИС. 5)

Объем материала может быть установлен путем поворота регулятора объема материала в позицию от 1 (минимум) до 12 (максимум) (Рис.5,1)

7.3 РЕГУЛИРОВКА ОБЪЕМА ВОЗДУХА (РИС. 6)

Поверните регулятор объема воздуха (Рис.6,1) по часовой стрелке, чтобы увеличить объем воздуха, или же против часовой стрелки, чтобы уменьшить его (обращайте внимание на положение стрелки на корпусе краскопульты).

Правильная регулировка объема воздуха и материала очень важна для получения необходимого уровня распыления и уровня образования красочного тумана.

7.4 ВЫРАВНИВАНИЕ ПИТАЮЩЕЙ ТРУБКИ

Если питающая трубка установлена правильно, содержание контейнера можно распылить практически без остатка.

При работе с лежащими объектами:

Поверните питающую трубку по направлению вперед (Рис. 7А)

При распылении материала на объекты, находящиеся сверху:

Поверните трубку по направлению назад (Рис. 7В)

8 ЗАГРУЗКА

Перед подключением к электросети убедитесь, что напряжение сети совпадает с данными на заводской табличке зарядного устройства.

Пояснения по световым индикаторам



Когда вы вставляете аккумулятор (1) в зарядное устройство (2), зеленый индикатор (4) начинает мигать. Это указывает на процесс зарядки аккумулятора.



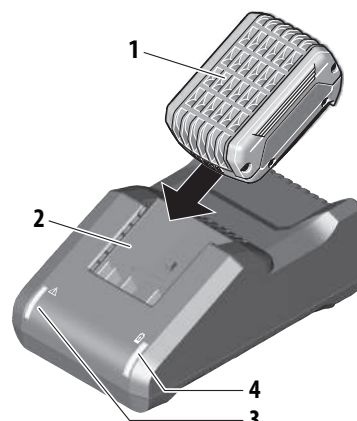
Непрерывно горящий зеленый индикатор (4) показывает, что аккумулятор полностью заряжен.



Непрерывно горящий красный индикатор (3) означает, что температура аккумулятора вне допустимого диапазона (от 0 до 35 °C). Как только температура переходит в требуемый диапазон, автоматически начинается процесс зарядки.



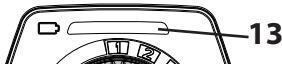
Если красный индикатор (3) мигает, значит, контакты зарядного устройства или аккумулятора загрязнены, аккумулятор неисправен или не совместим с зарядным устройством. Очистите контакты или замените аккумулятор.



Вставьте сетевой штекер зарядного устройства в розетку (загорится зеленый индикатор зарядного устройства (4)).

1. После полной зарядки извлеките аккумулятор из зарядного устройства.
2. Извлеките сетевую вилку зарядного устройства из розетки.

Индикатор аккумулятора



- Зеленый = Достаточный заряд аккумулятора
- Оранжевый = Возможна только краткосрочная работа
- Мигающий оранжевый цвет (рукоятка вибрирует) = Необходимо зарядить аккумулятор

i	Своевременно заряжайте/заменяйте аккумулятор. Если во время работы прибор резко выключится, возможно разбрызгивание материала.
----------	--

9 НАЧАЛО РАБОТЫ

1. Отсоедините контейнер от насадки.
2. Налейте подготовленный материал для распыления.

i	Не допускайте переполнения контейнера.	MAX →	
----------	--	-------	--

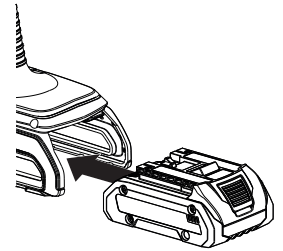
3. Вставьте фильтр в напорную трубу (Рис. 8,1).

i	Распылителя StandardSpray Установите надлежащий фильтр в питающую трубку, в соответствии с используемым материалом:
	Низкий уровень вязкости → фильтр тонкой очистки (красный)
	Вязкие материалы → фильтр грубой очистки (белый)

4. Прочно установите контейнер на насадку.
5. Соедините сменную насадку и FC 4000 (Рис. 2).
6. Вставьте аккумулятор.



Убедитесь, что аккумулятор вставлен надежно и прочно. Отсоединение аккумулятора во время работы может привести к материальному ущербу или травмам.



7. Поверните главный переключатель на устройстве (загораются все индикаторы, рукоятка вибрирует). Данное устройство готово к использованию (турбина работает на минимальной мощности).

10 ТЕХНИКА РАСПЫЛЕНИЯ

i	Система FinishControl оснащена спусковым механизмом, имеющим 2 точки нажима. На первом этапе турбина устанавливает заданное рабочее давление. При дальнейшем нажатии спускового механизма начинается подача материала.
----------	--

Активируйте спусковой механизм на краскопульте.

Проверьте параметры распыления на листе картона, чтобы обеспечить правильную регулировку режима распыления, ширину распыляющего сопла и объем воздуха и материала.

Держите краскопульт прямо и сохраняйте постоянную дистанцию примерно 3-10 см до объекта, который необходимо обработать (Рис.9).

Двигайте краскопульт равномерно из стороны в сторону или вверх и вниз. Если краскопульт двигается без рывков, поверхность будет обработана с высоким качеством.

Начинайте распыление, находясь на нужном расстоянии от объекта, и избегайте остановок движения в процессе работы над объектом.

При образовании чрезмерного количества красочного тумана отрегулируйте подачу воздуха и поток материала соответственно, и измените расстояние до объекта.

11 ПЕРЕРЫВЫ В РАБОТЕ

1. Выключите оборудование.
2. В случае длительного перерыва в использовании провентилируйте контейнер, немного отвинтив его, а затем закупорьте снова.
3. После перерыва в работе очистите отверстия форсунки.

	При использовании быстросохнущих или двухкомпонентных лакокрасочных материалов, не забывайте промывать устройство подходящим чистящим веществом в процессе нанесения материала. Важно: во время применения материал может меняться в результате нагрева. Поэтому проконсультируйтесь с производителем материалов.
--	---

12 ТРАНСПОРТИРОВКА

	Внимание! Наполненный контейнер при транспортировке в футляре должен быть плотно закупорен. Не кладите футляр набор, если в нем имеется наполненный контейнер.
--	---

13 ПРЕКРАЩЕНИЕ РАБОТЫ И ОЧИСТКА ОБОРУДОВАНИЯ

1. Выключите оборудование.
2. Разберите краскопульт. Слегка надавите вниз фиксатор (Рис. 2А). Поверните насадку и ручку краскопульты по направлению друг к другу.

	Внимание! Не держите заднюю часть краскопульты под струей воды и не погружайте ее в воду или другие жидкости. Чистите корпус только влажной тряпкой.
--	---

3. Отсоедините контейнер. Слейте оставшийся распыляемый материал в его контейнер.
4. Открутите питающую трубку с уплотнительной прокладкой контейнера. (Рис. 10)

	Прилагаемый набор щеток обеспечивает особенно эффективную очистку распылительной насадки (примеры на рис. 11 и 13).
--	---

5. Прочистите питающую трубку и всасывающую форсунку в распылителе, используя специальную щетку (Рис. 11)
6. Очистите вентиляционное отверстие (Рис. 8,2)

	ПРЕДУПРЕЖДЕНИЕ! Запрещено чистить прокладки, мембраны и форсунки или отверстия для подачи воздуха краскопульты металлическими предметами. Шланг подачи воздуха и мембраны имеют ограниченную степень сопротивления растворителям. Не погружайте их в растворители, только вытирайте.
--	---

7. Для простоты демонтажа установите крышку пневмоцилиндра (рис. 12, 1) вертикально, а затем снимите ее.
8. Отвернуть накидную гайку (рис. 12, 2).
9. Очистите воздушный колпачок (рис. 13, 1) и форсунку (3) с помощью щетки и растворителя или воды.

	Необходимо быть особенно внимательным при обслуживании зазоров игольчатого клапана (Рис. 13, 5)
--	---

10. Очистите внешнюю поверхность краскопульты и контейнера с помощью тряпки, смоченной в растворителе или воде. Для резьбы (рис. 13, 6) используйте универсальную щетку.
11. Соберите все компоненты снова (См. раздел «Сборка»).

13.1 СБОРКА


	ВНИМАНИЕ! Строго придерживайтесь этапов сборки, изложенных ниже. В противном случае вы рискуете повредить сменную насадку.
--	---

1. Установите прокладку форсунки на игольчатый клапан таким образом, чтобы канавка (прорезь) находилась на внешней стороне распылителя. (Рис. 14)
2. Наверните накидную гайку (рис. 15, 2) на корпус краскопульты и крепко затяните.
3. Зафиксируйте крышку пневмоцилиндра (рис. 16, 1) на накидной гайке. Убедитесь, что крышка пневмоцилиндра с обеих сторон полностью защелкнулась.
4. Установите прокладку контейнера с нижней стороны на питающую трубку и наденьте ее на фланец, слегка поворачивая прокладку контейнера.
5. Прикрутите питающую трубку с прокладкой контейнера на корпус краскопульты.

	Для упрощения сборки краскопульты нанесите густую смазку (поставляется вместе с оборудованием) небольшим слоем на кольцевую прокладку на сменной насадке. (рис. 17)
--	---


14 ОБСЛУЖИВАНИЕ

14.1 ВОЗДУШНЫЙ ФИЛЬТР


	ВНИМАНИЕ! Запрещено использовать устройство с загрязненным воздушным фильтром или без фильтра, поскольку грязь может попасть внутрь и негативно повлиять на работу устройства. Индикатор воздушного фильтра горит красным, если требуется замена главного воздушного фильтра.
--	--

1. Извлеките аккумулятор.
2. Откройте крышку отсека воздушного фильтра (рис. 18, 1).
3. Очистите (продуйте) или замените воздушный фильтр (рис. 18, 2) в зависимости от степени загрязнения.

14.2 КЛАПАН СБРОСА ВОЗДУХА

	Если краска попала в шланг подачи воздуха, выполните следующие процедуры:
---	---

1. Шланг подачи воздуха (рис. 19, 1) отсоединить вверху от корпуса пистолета. Отвернуть крышку клапана (2). Достать (3) мембрану. Тщательно очистить все детали.

	ПРЕДУПРЕЖДЕНИЕ! Шланг подачи воздуха и мембраны имеют ограниченную степень сопротивления растворителям. Не погружайте их в растворители, только вытирайте.
--	---

2. Установите мембрану в клапане таким образом, чтобы штифт смотрел вперед (обращайте внимание также на маркировку на корпусе краскопульта).
3. Переверните корпус краскопульта и закрутите крышку клапана с нижней стороны.
4. Установите шланг подачи воздуха на крышку клапана и на игольчатый клапан краскопульта.

15 УСТРАНЕНИЕ НЕИСПРАВНОСТЕЙ

НЕИСПРАВНОСТЬ	ПРИЧИНА	МЕТОД ИСПРАВЛЕНИЯ
Система не запускается	<ul style="list-style-type: none"> • Разряженный, неисправный или несовместимый аккумулятор • Устройство перегрелось 	<ul style="list-style-type: none"> • Зарядить или заменить • Дайте ему остыть примерно в течение 10 минут, проверьте воздушный фильтр и не закрывайте вентиляционные прорези.
Из форсунки не поступает материал для нанесения	<ul style="list-style-type: none"> • Форсунка засорилась • Настроенный объем материала слишком низкий • Повреждена герметика контейнера с краской • В контейнере не создается нужное давление • Контейнер пустой • Отсоединился/поврежден шланг подачи воздуха • Отсоединилась питающая трубка • Засорились питающая трубка/фильтр питающей трубки • Заблокирован воздушный клапан на питающей трубке • Заклинило мембрану 	<ul style="list-style-type: none"> • Почистите форсунку • Увеличьте объем материала • Замените прокладки • Затяните контейнер • Заполните контейнер • Подсоедините или замените шланг • Подсоедините трубку • Почистите или используйте другой фильтр • Почистите фильтр • Снимите и почистите мембрану (см. раздел 14.2)
Материал для нанесения капает из форсунки	<ul style="list-style-type: none"> • Крышка, форсунка или игольчатый клапан загрязнены • Сменный распылитель собран неправильно • Крепление форсунки ослабло • Уплотнительная прокладка форсунки отсутствует или изношена • Форсунка износилась • Игольчатый клапан изношен или поврежден. 	<ul style="list-style-type: none"> • Почистите их • Соберите его правильно (см. раздел 13.1) • Затяните накидную гайку • Вставьте неповрежденную уплотнительную прокладку форсунки • Замените форсунку • Замените игольчатый клапан (комплект для сервисного обслуживания 2434518).
Слишком крупные дисперсионные частицы материала	<ul style="list-style-type: none"> • Слишком большой объем материала • Засорилась форсунка • Вязкость материала для нанесения слишком высокая • В контейнере создается слишком малое давление • Воздушный фильтр чрезмерно засорен • Объем воздуха слишком низкий • Неправильно установлена крышка пневмоцилиндра 	<ul style="list-style-type: none"> • Уменьшите объем материала • Почистите форсунку • Еще больше разбавьте материал для нанесения • Затяните крепления контейнера • Замените фильтр (см. раздел 14.1) • Увеличьте объем • Наденьте крышку пневмоцилиндра правильно (рис. 16)

НЕИСПРАВНОСТЬ	ПРИЧИНА	МЕТОД ИСПРАВЛЕНИЯ
Пульсация распыляющего сопла	<ul style="list-style-type: none"> • В контейнере закончился материал для нанесения • Уплотнительная прокладка форсунки отсутствует или изношена • Чрезмерно засорен воздушный фильтр • Ослабло крепление питающей трубки • Засорены питающая трубка/фильтр питающей трубки 	<ul style="list-style-type: none"> • Заполните контейнер • Вставьте неповрежденную уплотнительную прокладку форсунки • Замените фильтр (см. раздел 14.1) • Подсоедините питающую трубку • Почистите или используйте другой фильтр
Наносимый материал вызывает подтеки краски	<ul style="list-style-type: none"> • Наносится слишком много материала • Расстояние слишком маленькое • Использование не подходящего сменного распылителя 	<ul style="list-style-type: none"> • Уменьшите объем материала • Увеличьте расстояние • Используйте другую насадку
Чрезмерное образование красочного тумана (избыточное распыление)	<ul style="list-style-type: none"> • Слишком большое расстояние до объекта • Применение избыточного объема материала • Слишком большой объем воздуха • Материал для нанесения слишком разбавлен • Использование неподходящего сменного распылителя 	<ul style="list-style-type: none"> • Сократите дистанцию • Уменьшите объем материала • Уменьшите объем воздуха • Уменьшите степень разбавления материала • Используйте подходящую насадку
Краска в вентиляционном шланге	<ul style="list-style-type: none"> • Мембрана загрязнена • Мембрана с дефектом 	<ul style="list-style-type: none"> • Почистите мембрану (см. раздел 14.2) • Замените мембрану, (см. раздел 14.2)

16 АКСЕССУАРЫ И ЗАПАСНЫЕ ЧАСТИ

16.1 АКСЕССУАРЫ

ПОЗ.	№ ДЛЯ ЗАКАЗА	НАЗНАЧЕНИЕ
1	2430386	Сменная насадка StandardSpray (желтая) с контейнером емкостью 1000 мл; используется для всех стандартных типов красок
2	2430385	Сменная насадка FineSpray (коричневая) с контейнером емкостью 1000 мл; идеально подходит для красок с низким уровнем вязкости и лазурей
3	2430387	Сменная насадка WallSpray (белая) с контейнером емкостью 1400 мл; разработана для распыления вододисперсионных красок
4	2324 749	Контейнер (1400 мл)
5	2350 692	Переходник Can Adapter С помощью переходника Can Adapter возможно крепление банок с краской непосредственно на распылительной насадке Click&Paint. Пригоден для: стандартных банок с краской объемом 750 мл (максимальные размеры Ø=102 мм, h=119 мм) и банок с краской объемом 1000 мл (максимальные размеры Ø=112 мм, h=132 мм)

16.2 ЗАПАСНЫЕ ЧАСТИ ДЛЯ СИСТЕМЫ FINISHCONTROL 4000 (РИС. 20)

ПОЗ.	№ ДЛЯ ЗАКАЗА	НАЗНАЧЕНИЕ
1	2454465	Комплект крышек фильтра
2	2454464	Воздушный фильтр (4 шт)
3	2454461	Аккумулятор (ProCore 18 V, 4,0 Ah)
4	2454460	Зарядное устройство (GAL 18V-40)
5	2454459	Футляр для переноски (вкл. поз. 6)
6	2454458	Вставки в футляр
7	2430409	Сервисный комплект распылительной головки

16.3 ЗАПАСНЫЕ ЧАСТИ К СМЕННОЙ НАСАДКЕ FINESPRAY (КОРИЧНЕВАЯ) (РИС. 21)

ПОЗ.	№ ДЛЯ ЗАКАЗА	НАЗНАЧЕНИЕ
1	2430385	Насадка FineSpray (коричневая) с контейнером емкостью 1000 мл
2	2434515	Крышка пневмоцилиндра (FineSpray, 3 шт)
3	2323934	Уплотнительная прокладка
4	2434520	Сервисный комплект распылительной головки (FineSpray)
5	2434518	Сервисный комплект игольчатого клапана (FineSpray, 1,8 мм)
6	2434516	Вентиляционный шланг, крышка клапана, мембрана
7	2434524	Сервисный комплект системы всасывания
8	2434523	Уплотнительная прокладка контейнера (5 шт)
9	2324248	Фильтр тонкой очистки питающей трубки (красный, 5 штук)
10	2434525	Контейнер 1000 мл
	2315 539	Густая смазка

16.4 ЗАПАСНЫЕ ЧАСТИ К СМЕННОЙ НАСАДКЕ STANDARDSPRAY (КОРИЧНЕВАЯ) (РИС. 21)

ПОЗ.	№ ДЛЯ ЗАКАЗА	НАЗНАЧЕНИЕ
1	2430386	Насадка StandardSpray (коричневая) с контейнером емкостью 1000 мл
2	2434514	Крышка пневмоцилиндра (StandardSpray, 3 шт)
3	2323934	Уплотнительная прокладка
4	2434513	Сервисный комплект распылительной головки (StandardSpray)
5	2434517	Сервисный комплект игольчатого клапана (StandardSpray, 1,8 мм)
6	2434516	Вентиляционный шланг, крышка клапана, мембрана
7	2434524	Сервисный комплект системы всасывания
8	2434523	Уплотнительная прокладка контейнера (5 шт)
9	2324248	Фильтр тонкой очистки питающей трубки (красный, 5 штук)
	2324249	Фильтр грубой очистки питающей трубки (белая, 5 штук)
10	2434525	Контейнер 1000 мл
	2315 539	Густая смазка

ПРОВЕРКА АППАРАТА

Из соображений безопасности мы рекомендуем при необходимости, однако, по крайней мере, каждые 12 месяцев, проверять аппарат специалистами на предмет обеспечения его дальнейшей безопасной эксплуатации.

При простое аппарата проверку можно отложить до ближайшего использования.

Также необходимо соблюдать все (если есть отличия) национальные предписания по проверке и техническому обслуживанию.

При возникновении вопросов обращайтесь в сервисные центры фирмы Wagner.

УКАЗАНИЯ ПО УТИЛИЗАЦИИ

Согласно европейской директиве 2002/96/ЕГ по утилизации старых электроприборов и ее применения в национальном праве данное изделие нельзя утилизировать с домашним мусором, его необходимо отдавать на утилизацию с соблюдением необходимых экологических предписаний!



Старый аппарат Wagner может быть принят нами или торговыми представителями и утилизирован с соблюдением экологических предписаний. В таком случае обращайтесь в наши сервисные пункты, торговые представительства или непосредственно к нам.

ВАЖНОЕ ЗАМЕЧАНИЕ ПО ОТВЕТСТВЕННОСТИ ЗА ИЗДЕЛИЕ

На основании предписания ЕС с 01.01.1990 изготовитель несет ответственность за безопасность изделия только в том случае, если все детали произведены изготовителем или допущены им к использованию, или если аппарат смонтирован и эксплуатируется надлежащим образом.

При использовании принадлежностей и запасных частей другого производителя ответственность может быть исключена полностью или частично; в крайних случаях ответственными органами (профессиональный союз и надзорная служба) может быть запрещено использование всей установки.

Использование оригинальных принадлежностей и запчастей Wagner является гарантией соблюдения всех предписаний по безопасности.

ГАРАНТИЯ

(по состоянию на 01.02.2009)

1. Объем гарантии

Все профессиональные аппараты для нанесения краски Wagner (ниже именуются изделия) тщательно проверяются, тестируются и подлежат строгому контролю службой качества Wagner.

Данная гарантия не ограничивает претензии покупателя по дефектам, связанным с договором купли-продажи, а также иные, установленные законом права.

Мы предоставляем гарантию в следующей форме: по нашему решению мы меняем или ремонтируем изделие или отдельные части или принимаем аппарат обратно, возмещая закупочную цену. Замененные изделия или части переходят в нашу собственность.

2. Срок гарантии и регистрация

Срок гарантии составляет 12 месяцев, при промышленном использовании или при приравненном к таковому применению, в частности, в случае сменной работы, или при аренде — 12 месяцев.

Для бензиновых или воздушных приводов мы также предоставляем гарантию сроком 12 месяцев.

Гарантийный срок начинается со дня поставки авторизованным торговым предприятием. Определяющей является дата на оригинальном документе о покупке.

При предоставлении гарантийных услуг срок гарантии на изделие не продлевается и не возобновляется.

По окончании гарантийного срока претензии по гарантии нами больше не принимаются.

3. Реализация

Если в течение гарантийного срока будут выявлены дефекты материала, функционирования или мощности аппарата, требования по гарантии необходимо предъявить немедленно, но не позднее чем через 2 недели.

Принимать претензии по гарантии имеет право авторизованная фирма, которая поставила аппарат. Однако претензии по гарантии можно также предъявить нам или в сервисные центры, указанные в данной инструкции. Изделие вместе с оригиналом чека о покупке, в котором должна быть указана дата покупки и наименование изделия, можно переслать или доставить нам.

Расходы, а также риск утраты или повреждения изделия на пути в центр или из центра, который принял претензии по гарантии или который отправляет отремонтированное изделие, несет клиент.

4. Отклонение гарантийных претензий

Претензии по гарантии не принимаются:

- на детали, которые подлежат обусловленному эксплуатации износу или прочему естественному износу, а также на дефекты изделия, которые возникли из-за не надлежащего использования или из-за естественного износа. В частности, сюда относятся кабели, клапаны, вкладки, сопла, цилиндры, поршни, части корпуса, которые вступают в контакт с рабочими средами, фильтры, шланги, прокладки, роторы, статоры и т. п. Повреждения, вызванные шлифовкой покрывными материалами, например, дисперсии, штукатурка, шпатлевка, клей, глазурь, кварцевая грунтовка.
- за дефекты на аппаратах, которые связаны с несоблюдением указаний по эксплуатации, ненадлежащим использованием, неправильным монтажом или ремонтом покупателем или третьими сторонами, аномальными окружающими условиями, неподходящими материалами для покрытия, химическими, электрохимическими или электрическими воздействиями, не подходящими производственными условиями, эксплуатацией с неправильным напряжением/частотой, перегрузкой или неправильным техническим обслуживанием, уходом или чисткой.
- за дефекты на аппарате, которые вызваны использованием принадлежностей, дополнительных или запасных частей, которые не являются оригинальными частями Wagner.
- за изделия, на которых производились изменения или дополнения.
- за изделия, у которых удален или не читается серийный номер.
- за изделия, на которых производились попытки ремонта неуполномоченными лицами.
- за продукты с незначительными отклонениями от заданных свойств, которые не влияют на пригодность аппарата для применения.

5. Дополнительные правила

Вышеуказанные правила по гарантии действуют исключительно для изделий, которые приобретены в ЕС, СНГ, Австралии у авторизованных продавцов и используются в пределах страны-импортера.

Если проверка покажет отсутствие гарантийного случая, ремонт производится за счет покупателя.

Вышеуказанные положения завершают наши правовые отношения. Дальнейшие претензии, в частности, связанные с убытками и расходами подобного рода, которые возникают из-за изделия или его использования, кроме тех, что входят в рамки законной ответственности по изделию, исключаются.

Это не затрагивает претензии, связанные с ответственностью за дефекты, по отношению к специализированным продавцам.

Для гарантии действует немецкое право. Язык договора – немецкий. При различиях в немецком тексте и тексте на другом языке приоритетным является немецкий текст.

Й. Вагнер ГмбХ

Отдел профессиональной обработки

Отто Либиенталь Штрассе 18

88677 Маркдорф

Федеративная республика Германия

Право на изменения сохранено.



- A** J. Wagner Ges.m.b.H.
Ottogasse 2/20
2333 Leopoldsdorf
Österreich
Tel. +43/ 2235 / 44 158
Telefax +43/ 2235 / 44 163
office@wagner-group.at
- B** WSB Finishing Equipment
Veilinglaan 56-58
1861 Meise-Wolvertem
Belgium
Tel. +32/2/269 46 75
Telefax +32/2/269 78 45
info@wagner-wsb.nl
- CH** Wagner International AG
Industriestrasse 22
9450 Altstätten
Schweiz
Tel. +41/71 / 7 57 22 11
Telefax +41/71 / 7 57 22 22
wagner@wagner-group.ch
- D** J. Wagner GmbH
Otto-Lilienthal-Straße 18
D-88677 Markdorf
Postfach 11 20
D-88669 Markdorf
Deutschland
Tel.: +49 / 75 44 / 505 -1664
Fax: +49 / 75 44 / 505 -1155
wagner@wagner-group.com
www.wagner-group.com
- AUS** Wagner Spraytech Australia Pty.
Ltd.
8 – 10 Dansu Court
Hallam, Victoria, 3803
Australia
Customer Service 1800 924 637
info@wagneraustralia.com.au
- DK** DVA A/S
Marielundvej 48 C
2730 Herlev
Denmark
Tel. +45 70 234 239
info@dva.dk
www.dva.dk
- E** Makimport Herramientas, S.L.
C/ Méjico nº 6
Pol. El Descubrimiento
28806 Alcalá de Henares (Madrid)
Tel. +34/902 199 021/
+34/91 879 72 00
Telefax +34/91 883 19 59
ventas@grupo-k.es
info@grupo-k.es
- F** J.Wagner France Sarl
Parc Work Center
8 Route des Bois, Bâtiment C
F-38500 Voiron - France
Tel. +33 (0)4 58 09 04 12
servicepf@wagner-group.com
- GB** UK IMPORTER
Wagner Spraytech (UK) Limited
Innovation Centre
Silverstone Park, Silverstone
Northants NN12 8GX
Great Britain
Tel. 01327 368410
enquiries@wagnerspraytech.co.uk
- RU** Импортёр:
ООО «ВинТех рус»
143960 МО, г. Реутов, улица
Железнодорожная, д. 11, кв./оф. V
Телефон: +7 (499) 705-11-31
Почта: hello@wagner.ru
Сайт: www.wagner.ru
- I** Wagner S.p.A.
23868 Valmadrera (Lc)
Via Santa Vecchia, 109
Italia
Tel./Fax 0341 210100 (centralino)
wagner_it_va@wagner-group.com
- NL** WSB Finishing Equipment BV
De Heldinnenlaan 200,
3543 MB Utrecht
Netherlands
Tel. +31/ 30/241 41 55
Telefax +31/ 30/241 17 87
info@wagner-wsb.nl
- S** Orkla House Care AB,
Tallvägen 6
564 23 Bankeryd,
Sweden
Tel. +46 36 376300
Info@orkla.se

Изготовитель:
Дж. Вагнер Гмбх,
Отто-Лилентал, 18
Д-88677 Маркдорф, Германия
www.wagner-group.com

